



TREKHAKEN - ATTELAGES

n.v. G. DECONINCK
Molenwegel, 21
8790 Waregem - België
☎ 056 / 60 42 12 (5 l.)

TREKHAAK N°: 152

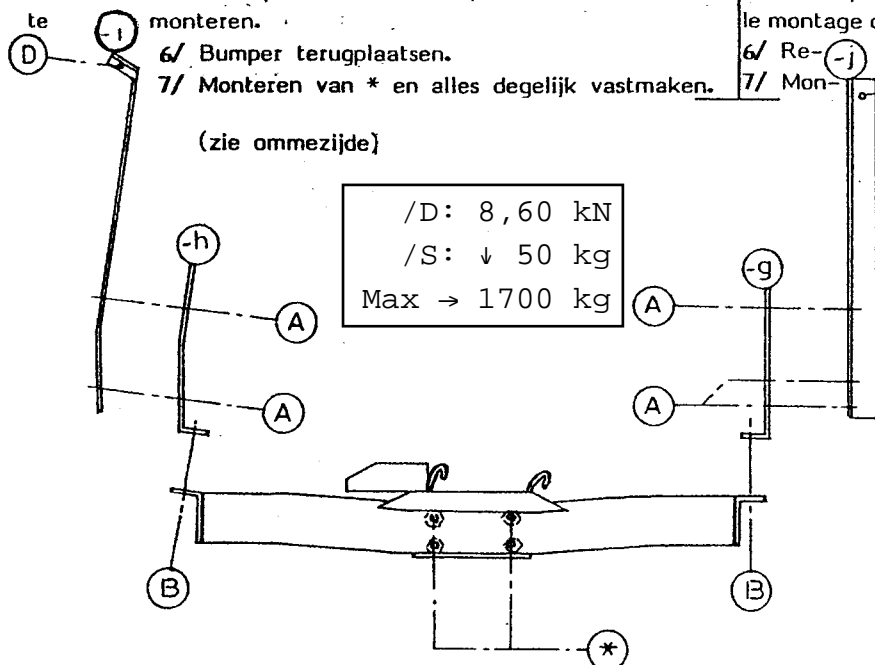
voor: AUDI coupé 4 x 4 '89 -

SAMENSTELLING :

- 1 trekhaak
 - 1 bolhouder - zweestuk
 - 1 bol Ø 50 compleet
 - 2 moeren met bouten M 14 - 35
 - 1 trekstuk
 - 2 borggrondsels Ø 14
 - 4 bouten M12-40 (*)
 - 5 moeren met bouten M12-30 (A)
 - 4 moeren met bouten M10-35 (B)
 - 1 moer met bout M10-30 (D)
 - 1 moer met bout M10-50 (C)
 - 1 verhoogd rondsel 60-16/23 (C)
 - 1 rondsel 60-12 (D)
 - 1 monterestuk -g (B)
 - 1 monterestuk -i (A)
 - 1 monterestuk -h (B)
 - 1 monterestuk -j (A)
 - 6 borggrondsels Ø 10 (B-D-C)
 - 9 borgrondsels Ø 12 (A-*)
 - 1 veiligheidschakel (*)
- (*) of bolstuk T43
of escamotable T35

MONTAGEHANDLEIDING :

- 1/ Achterbumper demonteren. Bekleding achter uit koffer en reservewiel wegnemen.
- 2/ Monterestukken -g en -h in koffieplaatsen aan binnenkant plaatversterkingen met A op voorziene gaten. Monterestukken -i en -j aan de buitenkant van de plaatversterkingen plaatsen. Bij A eerst bouten inschroeven.
- 3/ Plaats montagepunten B tegen koetswerk, deze gaten doorboren Ø10,5; C en D komen tegen bodemplaat. Doorboor punt C via onderkant met 10,5 na verwijdering van rubber. Daarna boring enkel in de onderplaat vermeerderen tot Ø17 om verhoogd rondsel toe te laten. Doorboor D via koffer (Ø10,5)
- 4/ Plaats trekhaak tegen achterkant koetswerk en bevestigen aan B en schroef alle bouten degelijk vast.
- 5/ In onderkant bumper een stuk uitsnijden om bolstuk aan * te monteren.
- 6/ Bumper terugplaatsen.
- 7/ Monteren van * en alles degelijk vastmaken.



ATTELAGEN N°: 152

pour: AUDI coupé 4 x 4 '89 -

COMPOSITION :

- 1 Attelage
 - 1 Equerre porte-boule
 - 1 Boule Ø 50 complète
 - 2 Ecrus avec boulons M 14 - 35
 - 1 pièce de traction
 - 2 rondelles de sécurité Ø 14
 - 4 boulons M12-40 (*)
 - 5 écrous avec boulons M12-30 (A)
 - 4 écrous avec boulons M10-35 (B)
 - 1 écrou avec boulon M10-30 (D)
 - 1 écrou avec boulon M10-50 (C)
 - 1 rondelle rehaussée 60-16/23 (C)
 - 1 rondelle
 - 1 pièce de montage -g (B)
 - 1 pièce de montage -i (A)
 - 1 pièce de montage -h (B)
 - 1 pièce de montage -j (A)
 - 6 rondelles de sécurité Ø 10 (B-D-C)
 - 9 rondelles de sécurité (A-*)
 - 1 anneau de sécurité (*)
- (*) ou pièce-boule T43 ou escamotable T35

MANUEL DE MONTAGE :

- 1/ Démontez le pare-chocs. Enlever la couverture de fond du coffre à l'arrière et la roue de rechange.
- 2/ Placer les pièces de montage -g et -h dans le coffre à l'intérieur des renforcements du tôle avec A sur les trous y prévus. Placer les pièces de montage -i et -j ici aussi mais à l'extérieur des renforcements. Placer à A d'abord les boulons.
- 3/ Placer : les points de montage B contre la carrosserie, forer ces trous Ø10,5; C et D contre la tôle de fond; enlever le caoutchouc de C et forer par le dessous avec Ø10,5. Agrandir après seulement dans la tôle dessous jusqu'au Ø17 pour pouvoir placer la rondelle rehaussée. Forer D par le coffre avec Ø10,5.
- 4/ Placer l'attelage contre l'arrière de la carrosserie et fixer à B et serrer tous les autres boulons.
- 5/ Découper une pièce en dessous du pare-chocs pour permettre le montage de la pièce-boule à *.
- 6/ Re-mettre le pare-chocs.
- 7/ Monter le * et bien serrer le tout.

