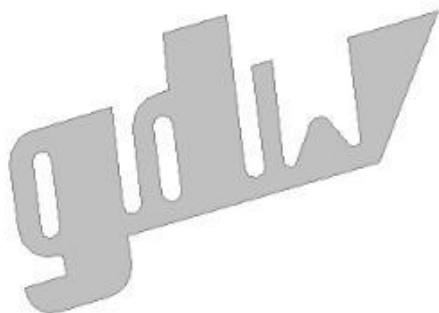





## Volkswagen Caddy + Seat Inca

1996 - ....



**GDW Ref. 0159**

EEC APPROVAL N° : e6\*94/20\*0048\*00

|                                                                                          |   |      |    |
|------------------------------------------------------------------------------------------|---|------|----|
| D/                                                                                       | : | 6,85 | KN |
| S/                                                                                       | : | 75   | kg |
| Max.  | : | 1200 | kg |

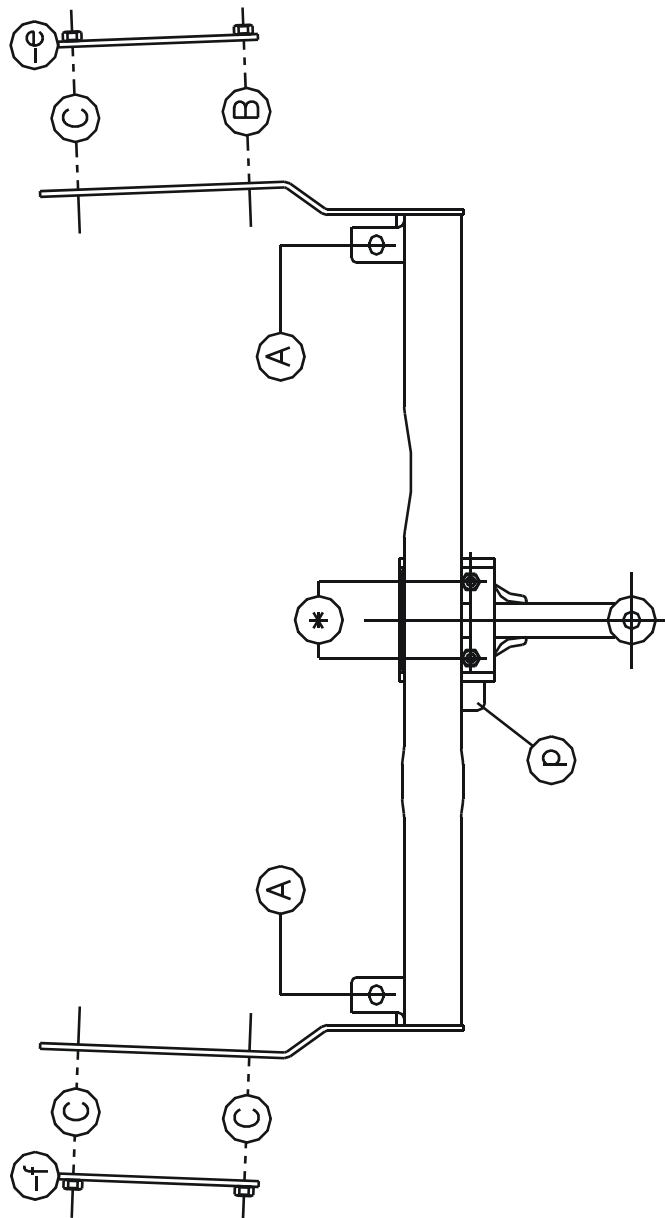
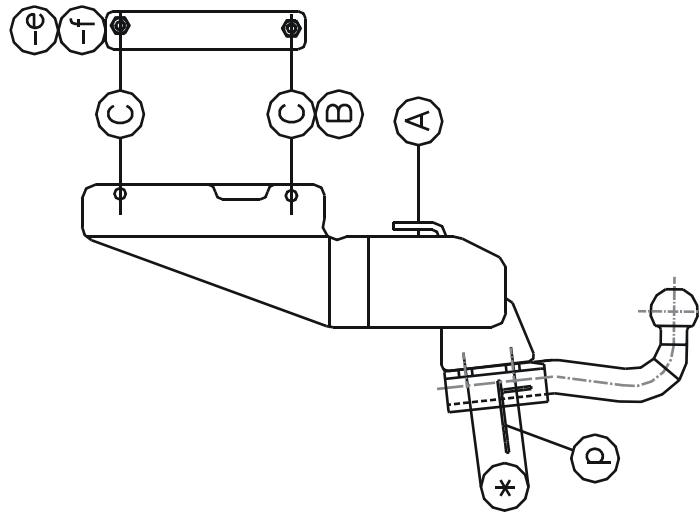
**GDW nv - Hoogmolenwegel 23 - B-8790 Waregem**  
**TEL. 32(0)56 60 42 12(5) - FAX. 32(0)56 60 01 93**  
Email: [gdw@gdwtowbars.com](mailto:gdw@gdwtowbars.com) - Website: [www.gdwtowbars.com](http://www.gdwtowbars.com)



# Volkswagen Caddy + Seat Inca

1996 - ....

Ref. 0159





# Volkswagen Caddy + Seat Inca

1996 - ....

Ref. 0159

## Montagehandleiding

- 1) Neem het reservewiel weg. Verwijder de twee bouten die de bumpersteunen vasthouden aan het chassis.
- 2) Maak een insnijding in het midden van de bumper van 3cm diep gemeten vanaf de onderrand en met een breedte van 14cm.
- 3) Plaats de trekhaak met de punten (A) passend op de vrijgekomen schroefgaten vermeld in punt 1. Breng de bouten terug in.  
Punt (B) komt te passen met een voorziene boring in de zijkant van de chassisbalk. De punten (C) moeten geboord worden in de zijkant van de chassisbalken.
- 4) Plaats de monteerstukken (e) & (f) in het chassis via de sleufgaten die zijn afgedicht. Plaats de monteerstukken zo dat de punten (B) & (C) van de monteerstukken komen te passen met die van de trekhaak. Breng de nodige bouten en rondsels in.
- 5) Monteren van (\*) en nu alles goed aanspannen.
- 6) Plaats de afdichtingsrubbers terug in de sleufgaten en plaats ook het reservewiel terug op zijn oorspronkelijke plaats.

## Samenstelling

|                               |       |
|-------------------------------|-------|
| 1 trekhaak referentie 0159    |       |
| 1 bolstang T43K004            | (*)   |
| 4 bouten M12x40               | (*)   |
| 1 monteerplak P03             | (*)   |
| 4 bouten M10x30               | (B-C) |
| 1 monteerstuk (e)             | (B-C) |
| 1 monteerstuk (f)             | (C)   |
| 4 borgrondsels M10            | (B-C) |
| 4 borgrondsels M12            | (*)   |
| 1 veiligheidsschakel (800053) | (*)   |

**Alle bouten en moeren : kwaliteit 8.8**

### N.B.

Voor de maximum toegestane massa welke uw voertuig mag trekken dient U uw dealer te raadplegen.  
Verwijder eventueel de bitumenlaag op de bevestigingsplaats van de trekhaak.  
Opgepast bij het boren dat men geen remleiding, elektriciteitsdraden of brandstofleidingen beschadigt.



# Volkswagen Caddy + Seat Inca

1996 - ....

Réf. 0159

## Notice de montage

- 1) Enlever la roue de rechange. Enlever les deux boulons qui tiennent les supports-pare-chocs au châssis.
- 2) Découper le milieu du pare-chocs, 3cm de profondeur, mesuré à partir du dessous du pare-chocs et 14cm de largeur.
- 3) Placer l'attelage avec les points (A) sur les forages libérés, mentionnés au point 1. Introduire les boulons de nouveau.  
Point (B) s'adapte au forage prévu dans le côté de la poutre de châssis. Les points (C) doivent être percé dans le côté des poutres de châssis.
- 4) Placer les pièces de montage (e) et (f) dans le châssis par les trous de cannelure couverts. Placer les pièces de montage de sorte que les points (B) et (C) des pièces de montage s'adaptent à ceux de l'attelage. Introduire les boulons et les rondelles nécessaires.
- 5) Monter le (\*) et fixer bien le tout.
- 6) Replacer les caoutchoucs dans les trous de cannelure et remettre la roue de rechange à sa place originale.

## Composition

|                               |       |
|-------------------------------|-------|
| 1 attelage référence 0159     |       |
| 1 tige-boule T43K004          | (*)   |
| 4 boulons M12x40              | (*)   |
| 1 plaque de prise P03         | (*)   |
| 4 boulons M10x30              | (B-C) |
| 1 pièce de montage (e)        | (B-C) |
| 1 pièce de montage (f)        | (C)   |
| 4 rondelles de sûreté M10     | (B-C) |
| 4 rondelles de sûreté M12     | (*)   |
| 1 anneau de sécurité (800053) | (*)   |

**Tous les boulons et les écrous : qualité 8.8**

### Remarque

Pour le poids de traction maximum autorisé de votre voiture, consulter votre concessionnaire.  
Enlever la couche de bitume ou d'anti-tremblement qui recouvre éventuellement les points de fixation.



# Volkswagen Caddy + Seat Inca

1996 - ....

Ref. 0159

## Fitting instructions

- 1) Remove the spare wheel. Remove the two bolts that attach the bumper supports to the chassis.
- 2) Make an incision in the middle of the bumper, 3cm deep, measured from the bottom, and 14cm wide.
- 3) Place the tow bar with points (A) fitting the free screw-thread holes mentioned in point 1. Reinsert the bolts. Point (B) fits the provided drilling in the side of the chassis beam. Points (C) have to be drilled in the side of the chassis beams.
- 4) Place mounting pieces (e) and (f) in the chassis through the covered slots. Place the mounting pieces so that points (B) and (C) of the mounting pieces fit those of the tow bar. Insert the necessary bolts and washers.
- 5) Install the (\*) and tighten everything firmly.
- 6) Reinstall the rubbers in the slots and also reinstall the spare wheel at its original place.

## Composition

|                             |       |
|-----------------------------|-------|
| 1 tow bar reference 0159    |       |
| 1 ball T43K004              | (*)   |
| 4 bolts M12x40              | (*)   |
| 1 socket plateP03           | (*)   |
| 4 bolts M10x30              | (B-C) |
| 1 mounting piece (e)        | (B-C) |
| 1 mounting piece (f)        | (C)   |
| 4 safety washers M10        | (B-C) |
| 4 safety washers M12        | (*)   |
| 1 security shackle (800053) | (*)   |

**All bolts and nuts : quality 8.8**

### Note

Please consult your cardealer or owners manual for the maximal permissible towing mass.

Remove any bitumen coating on the fastening position for the tow bar.

When drilling, be carefull not to damage any brake lines, electrical wiring or fuel lines.



# Volkswagen Caddy + Seat Inca

1996 - ....

Ref. 0159

## Anbauanleitung

- 1) Reserverad abmontieren. Die zwei Bolzen die die Stoßstangestütze an Rahmen festmachen entfernen.
- 2) In Mitte von Stoßstange einen Einschnitt von 3cm machen, gemessen vom unten, und 14cm weit.
- 3) Anhängerkupplung mit Punkte (A) passend auf freigekommene Schraubenlöcher, erwähnt in Punkt 1, setzen. Bolzen wieder einbringen.  
Punkt (B) passt mit einer vorhandene Bohrung in Rahmenbalkenseite. Punkte (C) müssen in Rahmenbalkenseiten gebohrt werden.
- 4) Montierstücke (e) und (f) in Rahmen via abgedichte Gruben setzen. Montierstücke setzen, so dass Punkte (B) und (C) von Montierstücke passen mit denen von Anhängerkupplung. Bolzen und Ritzel einbringen.
- 5) (\*) montieren und jetzt alles gut anspannen.
- 6) Abdichtungsgummi in Gruben zurücksetzen und auch Reserverad zurückmontieren.

## Zusammenstellung

|                                   |       |
|-----------------------------------|-------|
| 1 Anhängerkupplung Referenz 0159  |       |
| 1 Kugelstange T43K004             | (*)   |
| 4 Bolzen M12x40                   | (*)   |
| 1 Steckerplatte P03               | (*)   |
| 4 Bolzen M10x30                   | (B-C) |
| 1 Montierstück (e)                | (B-C) |
| 1 Montierstück (f)                | (C)   |
| 4 Sicherheitsritzel M10           | (B-C) |
| 4 Sicherheitsritzel M12           | (*)   |
| 1 Sicherheitskettenglied (800053) | (*)   |

**Alle Bolzen und Muttern : Qualität 8.8**

### Hinweise

Die Maximale Anhängelast ihres Fahrzeuges können Sie im Fahrzeugschein oder im Benutzerhandbuch nachlesen.  
Im Bereich er Anlageflächen muß Unterbodenschutz und Antiröhmaterial entfernt werden.  
Vor dem Bohren prüfen, daß keine, dort eventuell Leitungen beschädigt werden können.

Trekhaken

Attelages



Anhängevorrichtungen Tow bars

Bouten – Boulons – Bolts - Bolzen  
Kwaliteit 8.8

DIN 912 - DIN 931 - DIN 933 - DIN 7991

M6 ≙ 10,8Nm of 1,1kgm  
M12 ≙ 88,3Nm of 9,0kgm

M8 ≙ 25,5Nm of 2,60kgm  
M14 ≙ 137Nm of 14,0kgm

M10 ≙ 52,0Nm of 5,30kgm  
M16 ≙ 211,0Nm of 21,5kgm

Bouten – Boulons – Bolts - Bolzen  
Kwaliteit 10.9

DIN 912 - DIN 931 - DIN 933 - DIN 7991

M6 ≙ 13,7Nm of 1,4kgm  
M12 ≙ 122,6Nm of 12,5kgm

M8 ≙ 35,3Nm of 3,6kgm  
M14 ≙ 194Nm of 19,8kgm

M10 ≙ 70,6Nm of 7,20kgm  
M16 ≙ 299,2Nm of 30,5kgm

*Ontwerp*

**GDW**  

---

*Designed by*

**GDW**  

---

*Signé*

**GDW**  

---

*Entwurf*

**GDW**  

---