

Montagehandleiding Fitting instruction Anbauanweisung Description de montage Instrucciones de montaje Montagevejledning	<b>TOYOTA Picnic</b>  1996 -  <b>TYPE: 023291</b>	Typegoedkeuringsnr. Prüfungsnr. Approval number Nr. de type-approbation Homologación de tipo nº Nr. typegodkendelse  <b>e4*94/20*0534*00</b>	Max. toegestaan voertuiggewicht Zul. Kfz.-Gesamtgewicht Max. permissible weight towing vehicle Poids max. autorisé du véhicule Peso máximo admisible del vehículo Højst tilladte køretøjsvægt  <b>2010 kg</b>	Max. massa a. h. w. Max. Anhängelast Max. trailer weight Max. poids de remorque Peso posterior de masa máximo Maksimal påhængsvægt  <b>1500 kg</b>	Max. verticale last Max. Stützlast Max. nose weight Max. poids de verticale Carga vertical máxima Maksimal lodretlast  <b>60 kg</b>	D waarde D Wert D value D valeur Valor D D-værdi  <b>8,43 kN</b>	<table border="1"> <tr> <td>NL</td> <td>D</td> <td>GB</td> </tr> <tr> <td>F</td> <td>E</td> <td>DK</td> </tr> </table>	NL	D	GB	F	E	DK
NL	D	GB											
F	E	DK											
							(c) BOSAL 04-07-2002						

Raadpleeg uw dealer voor de max. massa die uw wagen mag trekken.

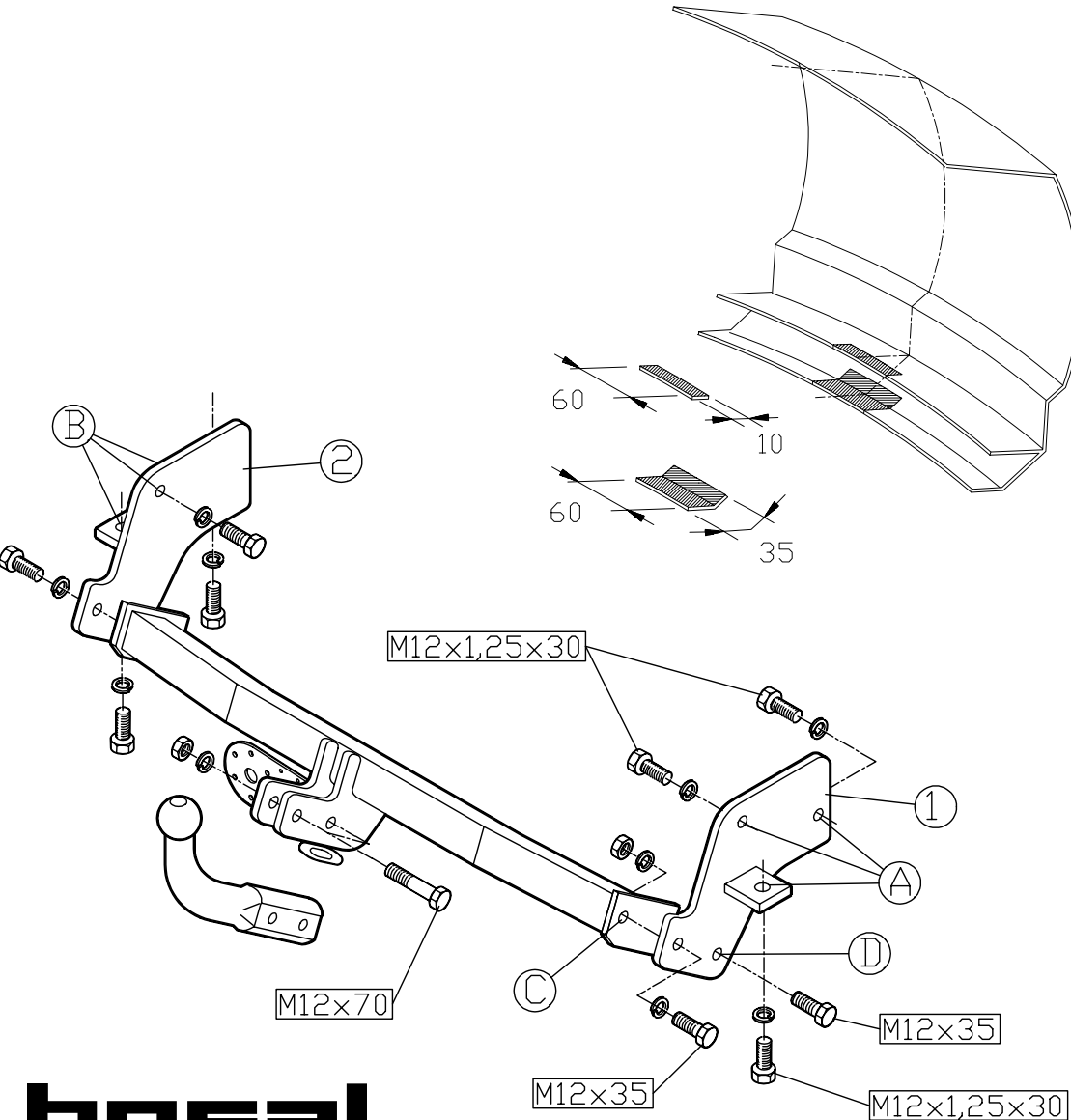
Die maximale Anhängelast ihres Fahrzeuges können Sie im Fahrzeugschein oder im Benutzerhandbuch nachlesen.

For the max. trailer weight of your car please refer to the owner's manual or your car homologation documents.

Pour connaître le poids maxi remorquable pour votre voiture consulter la notice d'utilisation de votre voiture ou la carte grise.

Consulte a su distribuidor sobre el peso máximo que puede remolcar su vehículo.

Deres forhandler vil kunne oplyse Dem om den højst tilladte vægt efter Deres køretøj.



Meegeleverde onderdelen  
Mitgelieferte Befestigungsteile  
Provided parts  
Materiel de fixation joint  
Piezas incluidas  
Medfølgende komponenter



6x M12x1.25x30  
4x M12x35  
2x M12x70



4x M12



12x M12

**bosal**

### 023291 MONTAGEHANDLEIDING

1. Meegeleverde onderdelen en bevestigingsmaterialen van de trekhaak verwijderen. Eventueel aanwezige kit ter plaatse van de bevestigingspunten verwijderen.
2. Verwijder het reservewiel en demonteer de bumper (4 bouten M8, 5 bekledingspluggen en 6 kruiskop pluggen). Demonteer de beide sleepogen (deze worden niet meer gebruikt).
3. Monteer steun "1" aan de binnenzijde van het rechter chassis t.p.v. de gaten "A" m.b.v. 3 bouten M12x1,25x30, incl. veerringen.
4. Monteer steun "2" aan de binnenzijde van het linker chassis t.p.v. de gaten "B" m.b.v. M12x1,25x30 incl. veerringen.
5. Monteer nu de dwarsbalk tussen de steunen "1" en "2" t.p.v. de gaten "C" m.b.v. 2 bouten M12x35 incl. veerringen en t.p.v. de gaten "D" m.b.v. 2 bouten M12x35, incl. veerringen en moeren.
6. Zet de trekhaak vast. Hierbij de volgende aanhaalmomenten hanteren:  
M12 - 79 Nm  
M12x1,25 - 87 Nm
7. Zaag een deel uit de bumper zoals in het detail is aangegeven.
8. Monteer de bumper op zijn plaats terug.  
Plaats het reservewiel terug. Duw dit zo ver mogelijk naar achter tijdens het aandraaien van de klem.
9. Monteer de kogel inclusief stekkerdoosplaat met de bouten M12x70 inkl. veerringen en moeren en zet deze vast met een momentsleutel op 79 Nm.
10. Het is noodzakelijk om na ca. 1000 km gebruik de boutverbindingen na te trekken (volgens gegeven aanhaalmomenten)
11. Bosal kan niet aansprakelijk worden gesteld voor enig gebrek in het produkt zoals veroorzaakt door de schuld of door welk onoordeelkundig gebruik ook van de gebruiker of een persoon voor wie hij aansprakelijk is (art. 185, lid 2 N.B.W.).

### 023291 FITTING INSTRUCTIONS

1. Unpack the towing bracket and check its contents against the parts list. If necessary, remove the underseal from around the fitting points of the luggage compartment/frame members.
2. Remove the spare wheel and and the bumper (the 4 bolts M8, the 5 synthetic fixation screws and the 4 crosshead fixation screws). Remove both towing rings ( these will no longer be used).
3. Mount support "1" on the inside of the RH chassis at the holes "A" using 3 M12x1,25x30 bolts and spring washers.
4. Mount support "2" on the inside of the LH chassis at the holes "B" using the M12x1,25x30 bolts and spring washers.
5. Mount the crossbar between the supports "1" and "2" at the holes "C" using 2 M12x35 bolts and spring washers and at the holes "D" using 2 M12x35 bolts, spring washers and nuts.
6. Secure the towbar using a torque-wrench. Torque the bolts as follows:  
M12 - 79 Nm  
M12x1,25 - 87 Nm
7. Make a recess in the bumper as shown in the detail drawing.
8. Re-install the bumper and the spare wheel. Push the spare wheel as far as possible to the back during tightening the benchhook.
9. Mount the ball with socket plate using the M12x70 bolts, spring washers and nuts ( torque value M12 - 79 Nm).
10. After about 1000 km use, re-tighten the bolts and nuts to the specified torque.
11. Bosal cannot be held responsible for any defects in the product caused by fault or by any injudicious use whatever of the user or a person he is liable for. (sect. 185, art. 2 N.B.W.)

### 023291 DESCRIPTION DU MONTAGE

1. Séparer les différents éléments d'attelage. Enlever le mastic de protection autour des points de fixation.
2. Enlever la roue de secours et démonter le pare chocs ( 4 vis M 8, 5 vis de fixation du revêtement et 6 vis de fixation de crosse). Démontez les anneaux de remorquage (ils ne seront pas remontés).
3. Monter les support "1" à l'intérieur du châssis droit aux trous "A" à l'aide des 3 vis M12x1,25x30 et des rondelles grower.
4. Monter le support "2" à l'intérieur du châssis gauche aux trous "B" à l'aide des vis M12x1,25x30 et des rondelles grower.
5. Monter la traverse entre les supports "1" et "2" aux trous "C" à l'aide des 2 vis M12x35 et des rondelles grower et aux trous "D" à l'aide des 2 vis M12x35, des rondelles grower et des écrous.
6. Fixer l'attelage. Bloquer l'ensemble de la boulonnerie aux couples de serrage suivants:  
M12 - 79 Nm  
M12x1,25 - 87 Nm
7. Couper le pare chocs suivant le détail.
8. Remonter le pare chocs. Replacer la roue de secours. Pousser la roue de secours en arrière aussi loin que possible pendant le serrage du valet.
9. Monter la rotule avec le support de prise à l'aide des vis M12x70, des rondelles grower et des écrous (couple de serrage M12 - 79 Nm).
10. Il est conseillé de vérifier le serrage de toute la boulonnerie après 1000 Km de traction.
11. Bosal décline toute responsabilité concernant des défauts éventuels de cet attelage qui seraient causés par une mauvaise utilisation. Seul l'utilisateur est responsable (art 185 lid 2 NBW).

### 023291 ANBAUANWEISUNG

1. Die Anhängervorrichtung auspacken und die Befestigungsteile auf Vollständigkeit überprüfen. Im Bereich der Befestigungspunkte den Unterbodenschutz entfernen.
2. Das Reserverad und den Stoßfänger demontieren (vier Schrauben M8, 5 Kunststoffverkleidungsschrauben und 6 Kreuzkopfbefestigungsschrauben). Die beiden Abschleppösen demontieren (werden nicht mehr benötigt).
3. Die Stütze "1" an der Innenseite des rechten Chassis mit drei Schrauben M12x1,25x30 und Federringen an den Löchern "A" montieren.
4. Die Stütze "2" an der Innenseite des linken Chassis mit Schrauben M12x1,25x30 und Federringen an die Löcher "B" montieren.
5. Den Querträger mit zwei Schrauben M12x35 und Federringen an den Löchern "C" und mit zwei Schrauben M12x35, Federringen und Muttern an die Löcher "D" zwischen die Stützen "1" und "2" montieren.
6. Die Anhängervorrichtung ausrichten und alle Schrauben mit folgenden Drehmomenten anziehen:  
M12 - 79 Nm  
M12x1,25 - 87 Nm
7. Einen Ausschnitt gemäß Detail vornehmen.
8. Den Stoßfänger wieder montieren. Das Reserverad wieder anbringen. Das Reserverad so weit wie möglich nach hinten drücken während des Anziehens der Zwingen.
9. Die Kugel und Steckdosenhalteplatte mit Schrauben M12x70, Federringen und Muttern montieren (Drehmoment M12 - 79 Nm).
10. Nach ca. 1000 km die Bolzenverbindungen wie angegeben nachziehen.
11. Für einen Mangel am Produkt, der durch den Fahrzeughalter oder eine andere Person aufgrund unsachgemäßer Benutzung verursacht wurde, übernimmt Bosal keine Haftung (art. 185 lid 2 N.B.W.).

### 023291 INSTRUCCIONES DE MONTAJE

1. Sacar las piezas y el material de sujeción incluidos del gancho de remolque. Si procede, retirar el pegamento existente en los puntos de sujeción.
2. Retirar la rueda de repuesto y desmontar el parachoques (4 pernos M8, 5 espigas del guarnecido y 6 espigas de cabeza cruciforme. Desmontar las dos argollas de remolque (ya no se utilizan).
3. Montar el soporte "1" en el interior del chasis derecho en los orificios "A" por medio de 3 pernos M12x1,25x30, con inclusión de aros elásticos.
4. Montar el soporte "2" en el interior del chasis izquierdo en los orificios "B" por medio de M12x1,25x30, con inclusión de aros elásticos.
5. Montar ahora la traviesa entre los soportes "1" y "2" en los orificios "C" por medio de 2 pernos M12x35, con inclusión de aros elásticos y tuercas.
6. Fijar el gancho de remolque. Atenerse aquí a los siguientes pares de apriete:  
M12 - 79 Nm  
M12x1,25 - 87 Nm
7. Serrar una parte del parachoques tal como está indicado en el detalle ampliado.
8. Montar de nuevo el parachoques.  
Colocar de nuevo la rueda de repuesto. Empujarla hacia atrás, en la medida de lo posible, en el momento de apretar la abrazadera.
9. Montar la bola y la placa del enchufe con los pernos M12x70, con inclusión de aros elásticos y tuercas, y fijarlos con una llave dinamométrica a 79 Nm.
10. Cada 1000 km de uso es necesario comprobar las conexiones del perno (según los pares de apriete dados).
11. Bosal no asume responsabilidad de ningún tipo por defectos en el producto causados por o debidos a un uso imprudente, tanto por parte del usuario como de cualquier persona bajo su responsabilidad (art. 185, párrafo 2 N.B.W. (Código Civil Holandés)).

### 023291 MONTAGEVEJLEDNING

1. Fjern de dele og monteringsmaterialer der sidder på trækkrogen. Eventuelt kit på fastgørelsespunkterne fjernes.
2. Fjern reservehjulet og afmonter kofangeren (4 bolte M8, 5 beklædningspløkke og 6 stjernepløkke). Afmonter begge slæbekroge (disse bortfalder).
3. Monter støtte "1" på indersiden af det højre chassis ved hullerne "A" vha. 3 bolte M12x1,25x30, inkl. fjederskiver.
4. Monter støtte "2" på indersiden af det venstre chassis ved hullerne "B" vha. M12x1,25x30, inkl. fjederskiver.
5. Monter nu tværvangen mellem støtte "1" og "2" ved hullerne "C" vha. 2 bolte M12x35, inkl. fjederskiver og ved hullerne "D" vha. 2 bolte M12x35, inkl. fjederskiver og møtrikker.
6. Fastgør trækkrogen. Følgende momenter skal iagttages:  
M12 - 79 Nm  
M12x1,25 - 87 Nm
7. Sav et stykke ud af kofangeren som angivet på detaljetegningen.
8. Genanbring kofangeren.  
Genanbring reservehjulet. Skub det så langt tilbage som muligt, mens klemmen spændes.
9. Monter kuglen og stikdåsepladen med boltene M12x70, inkl. fjederskiver og møtrikker og spænd dem fast med en momentnøgle (79 Nm).
10. Det er nødvendigt at efterspænde møtrikken efter ca. 1000 km.
11. Bosal kan ikke gøres ansvarlig for mangler ved produktet, der er opstået som følge af skyld eller ukyndig anvendelse af brugeren eller en person som han er ansvarlig for (§ 185, stk. 2 N.B.W. (hollandsk privatret)).