




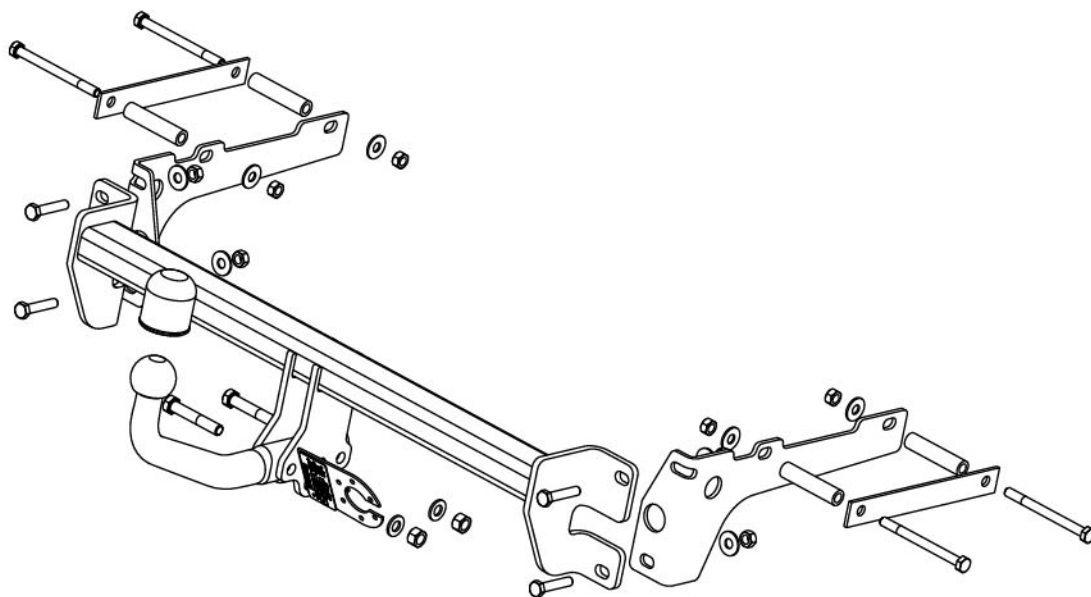


Montagehandleiding Fitting instruction Montageanleitung Description de montage Instrucciones de montaje Montagevejledning Monteringsveiledning Monteringshandledning Návod k montáži	FORD MONDEO  10/2000 → (INCLUDED 2005 Restyling) (INCLUDED TITANIUM) TYPE 026941	 EC 94/20 e4 00 - 1807	 2552 kg	 2000 kg	 80 kg	D waarde value Wert valeur 11 kN	<table border="1"> <tr> <td>NL</td> <td>D</td> <td>GB</td> <td>N</td> <td>CS</td> </tr> <tr> <td>F</td> <td>E</td> <td>DK</td> <td>S</td> <td></td> </tr> </table>	NL	D	GB	N	CS	F	E	DK	S	
	NL	D	GB	N	CS												
F	E	DK	S														
						(c) BOSAL 22/09/2005	Issue 04										



Raadpleeg uw dealer voor de max. massa die uw wagen mag trekken.

Die maximale Anhängelast ihres Fahrzeuges können Sie im Fahrzeugschein oder im Benutzerhandbuch nachlesen.

For the max. trailer weight of your car please refer to the owner's manual or your car homologation documents.

Pour connaître le poids maxi remorquable pour votre voiture consulter la notice d'utilisation de votre voiture ou la carte grise.

Consulte a su distribuidor sobre el peso máximo que puede remolcar su vehículo.

Deres forhandler vil kunne oplyse Dem om den højst tilladte vægt efter Deres køretøj.

Ta kontakt med forhandleren angående den maksimale vekt som bilen kan trekke.

Radgör med återförta för bilens maximala dragvikt.

Maximální přípustná hmotnost přívěsu pro Vaše vozidlo je uvedena v technickém průkazu, nebo v uživatelské příručce.

Meegeleverde onderdelen	Piezas incluídas	Dodané upevňovací díly
Mitgelieferte Befestigungsteile	Medfølgende komponenter	
Provided parts	Vedlagt festemateriell	
Materiel de fixation joint	Medföljande komponenter	



2x



2 x HM12 x 70
4 x HM10 x 120
4 x HM10 x 40



8 x CL10x27x2,8



4x



2 x Z12



2 x Hewistop M12
8 x Hewistop M10



1x

bosal

TYPE : 026941 1.4

