



TREKHAKEN - ATTELAGES

n.v. G. DECONINCK
 Molenwegel, 21
 8790 Waregem - België
 ☎ 056 / 60 42 12 (5 l.)

TREKHAAK N°: 271

voor: **MERCEDES** 260-280-300-350-
 500-600/S(EL)

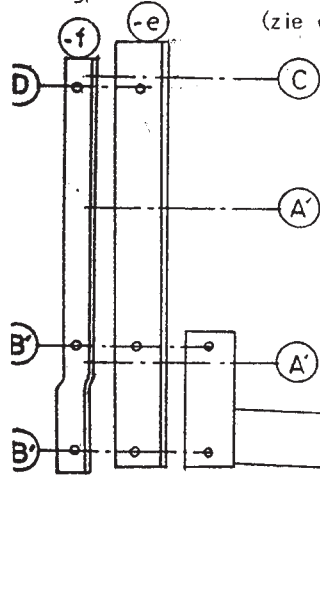
SAMENSTELLING :

- Serie 140
- 1 veiligheidsschakel
 - 1 trekhaak
 - 1 bolhouder - zweestuk
 - 1 bol Ø 50 compleet
 - 2 moeren met bouten M 14 - 35
 - 1 trekstuk
 - 2 borgrondfels Ø 14
 - 4 bouten M12 x40 (*)
 - 7 moeren met bouten M10-30 (A-A'-C-D)
 - 4 moeren met bouten M12-40 (B-B')
- (*) of bolstuk T43
 of escamotable T35
- 1 monteerstuk -e (A'-B')
 - 1 monteerstuk -f (A'-B')
 - 7 borgrondfels Ø10 (C-D)
 - 1 monteerstuk -g (B)
 - 1 monteerstuk -h (B)
 - 8 borgrondfels Ø 12 (B-B')

MONTAGEHANDLEDING :

- 1/ Reservewiel en grondbekleding uit koffer nemen. Achter en onderaan de wagen het warmteschild demonteren; dit wordt na montage van trekhaak teruggeplaatst.
- 2/ Monteerstuk -h aan rechterkant via koffer naar buitenkant toe in chassis plaatsen; A op voorziene gaten in chassis, monteerstuk -g aan binnenkant bijleggen. C doorboren met boor Ø 10,5 en bouten inbrengen. Monteerstuk -e aan linkerkant onderaan op chassis plaatsen met A' op zichtbare indeukingen (deze gaten ook doorboren Ø 10,5). Monteerstuk -f in koffer op gaten A' plaatsen; nu C en D eveneens doorboren (Ø 10,5) en bouten inbrengen. NB. Bouten A', C en D met moeren in koffer monteren, zodat deze niet hinderen om het warmteschild terug te plaatsen.
- 3/ Punten B' via onderkant doorboren met Ø 12,5.
- 4/ Trekhaak plaatsen tegen onderkant chassis met B' op pas doorboorde gaten en bouten inbrengen. Nu gaten B ook met Ø 12,5 doorboren en overige bouten bevestigen. Monteren van * en alles degelijk vastschroeven.
- 5/ Warmteschild, uitlaat, reservewiel en grondbekleding terugplaatsen.

(zie ommezijdè)



Max.gewicht aanh.
 Poids max. remorq. **2100 kg.**
 valeur 'D' waarde **11,5**
 valeur 'S' waarde **75 kg.**

ATTELAGÉ N°: 271

pour: **MERCEDES** 260-280-300-350-500-
 600/S(EL)

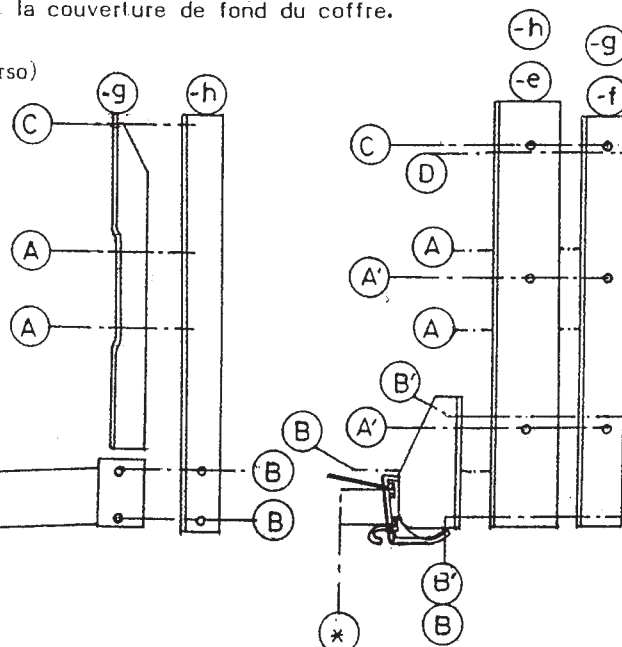
COMPOSITION :

- Série 140
- 1 anneau de sécurité
 - 1 Attelage
 - 1 Equerre porte-boule
 - 1 Boule Ø 50 complète
 - 2 Ecrus avec boulons M 14 - 35
 - 1 pièce de traction
 - 2 rondelles de sécurité Ø 14
 - 4 boulons M12x40 (*)
 - 7 écrous avec boulons M10-30 (A-A'-C-D)
 - 4 écrous avec boulons M12-40 (B-B')
- (*) ou pièce-boule T43
 ou escamotable T35
- 1 pièce de montage -e (A'-B')
 - 1 pièce de montage -f (A'-B')
 - 7 rondelles de sécurité Ø 10 (C-D)
 - 1 pièce de montage -g (B)
 - 1 pièce de montage -h (B)
 - 8 rondelles de sécurité Ø 12 (B-B')

MANUEL DE MONTAGE :

- 1/ Enlever la roue de rechange et la couverture de fond du coffre et la protection de chaleur, qui se trouve à l'arrière en dessous. et qu'on remet après le montage de l'attelage.
- 2/ Mettre la pièce -h à droite dans le coffre vers l'extérieur dans le chassis; A sur les trous prévus dans le chassis, placer la pièce -g à l'intérieur. Forer C avec Ø 10,5 et mettre les boulons. Placer la pièce -e à gauche en dessous sur le chassis avec A' sur les enfoncements visibles (forer aussi ces trous avec Ø 10,5). Placer la pièce -f dans le coffre sur les trous A'. Ensuite forer C et D (Ø 10,5) et mettre les boulons. PS. Monter les boulons à A', C et D avec les écrous dans le coffre, pour qu'ils ne dérangent pas la remise de la protection de chaleur.
- 3/ Forer les points B' par le dessous avec Ø 12,5.
- 4/ Placer l'attelage contre le dessous du chassis avec B' sur les trous juste forés et mettre ici les boulons. Forer alors les trous B aussi avec Ø 12,5 et placer les boulons. Monter le * et bien serrer le tout.
- 5/ Remettre la protection de chaleur, l'échappement, la roue de rechange et la couverture de fond du coffre.

(voir au verso)



N.B. (*) standaard uitrustingen (kunnen vervangen worden door originele aanpasstukken)
 équipements standard (peuvent être remplacer par des pièces d'adaptation d'origine)