






Montagehandleiding Fitting instruction Anbauanweisung Description de montage Instrucciones de montaje Montagevejledning Monteringsveiledning Monteringshandleiding Asennusohje Návod k montáži	<b>Honda Jazz</b>   → 2002	 <b>EC 94/20</b>	 1490 kg	 1000 kg	 70 kg	<b>D</b> waarde value Wert valeur	<table border="1"> <tr> <td>NL</td> <td>D</td> <td>GB</td> <td>N</td> <td>SF</td> </tr> <tr> <td>F</td> <td>E</td> <td>DK</td> <td>S</td> <td>CZ</td> </tr> </table>	NL	D	GB	N	SF	F	E	DK	S	CZ
	NL	D	GB	N	SF												
F	E	DK	S	CZ													
<b>TYPE: 027861</b>	e4 00-2035	1490 kg	1000 kg	70 kg	<b>5,87 kN</b>	(c) BOSAL 01-04-2011      Rev. nr. 01											

Raadpleeg uw dealer voor de max. massa die uw wagen mag trekken.

Die maximale Anhängelast ihres Fahrzeuges können Sie im Fahrzeugschein oder im Benutzerhandbuch nachlesen.

For the max. trailer weight of your car please refer to the owner's manual or your car homologation documents.

Pour connaître le poids maxi remorquable pour votre voiture consulter la notice d'utilisation de votre voiture ou la carte grise.

Consulte a su distribuidor sobre el peso máximo que puede remolcar su vehículo.

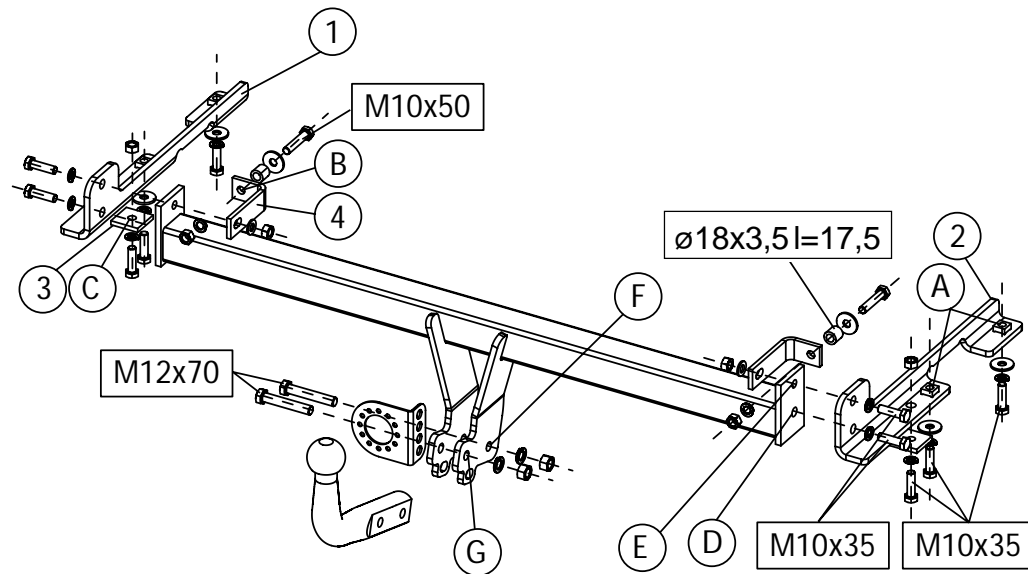
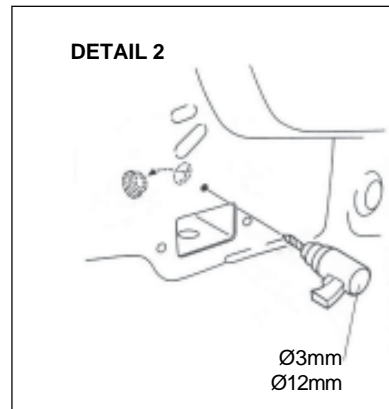
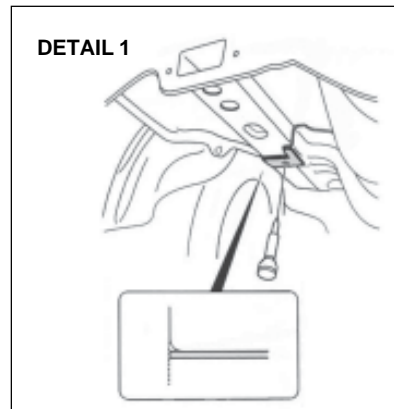
Deres forhandler vil kunne oplyse Dem om den højst tilladte vægt efter Deres køretøj.

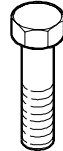
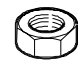



Ta kontakt med forhandleren angående den maksimale vekt som bilen kan trekke.

Se handboken eller registreringsbevis för max släpvagnsvikt för din bil.

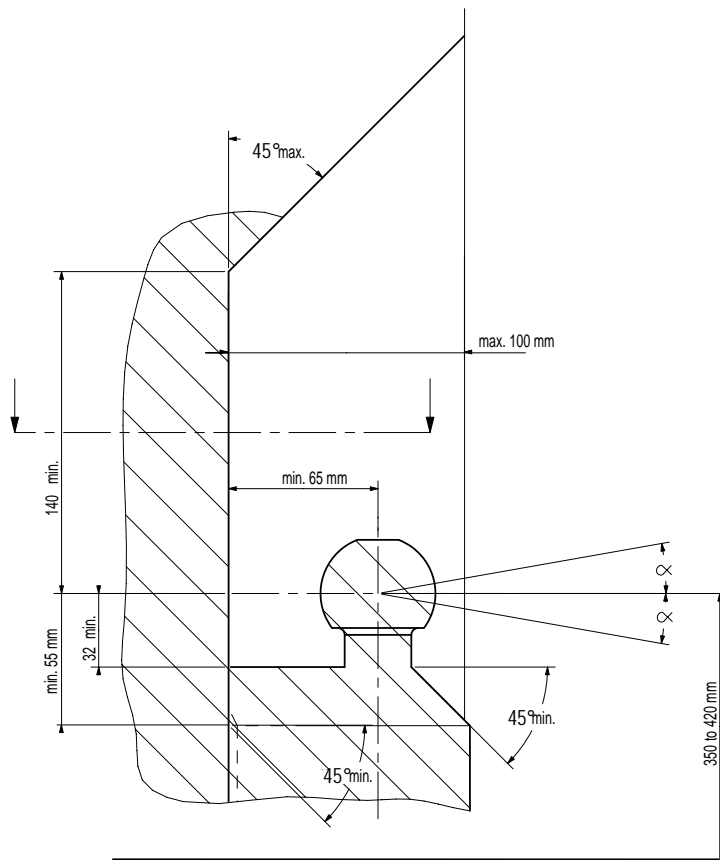
Tarkista suurin sallittu vetopaino ajoneuvon ohjekirjasta tai rekisteriotteesta.

Maximální přípustná hmotnost přívěsu pro Vaše vozidlo je uvedena v technickém průkazu nebo v uživatelské příručce.

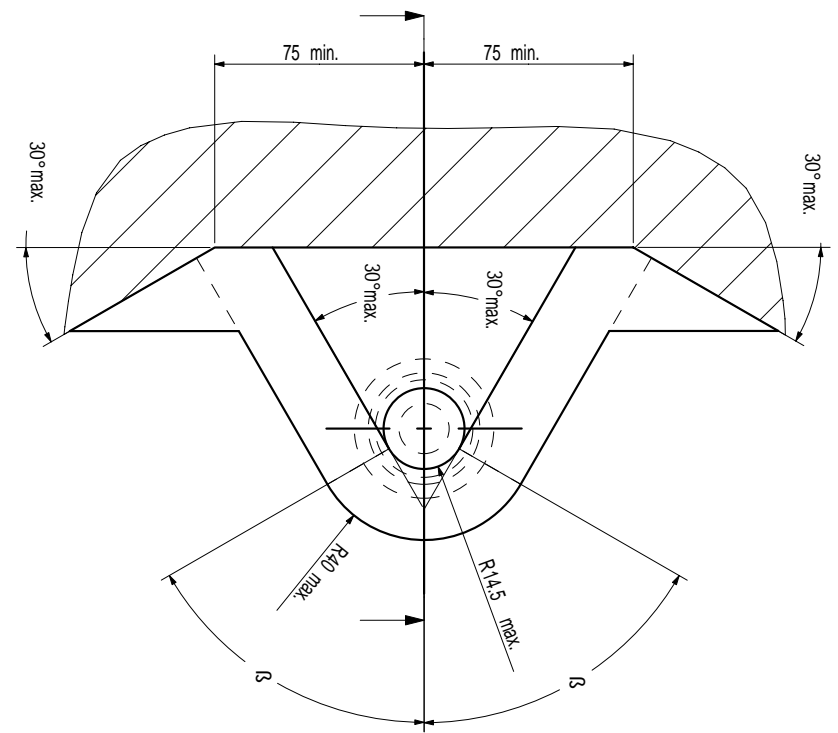


Meegeleverde onderdelen Mitgelieferte Befestigungsteile Provided parts Materiel de fixation joint Piezas incluidas	Medfølgende komponenter Vedlagt festemateriell Medföljande komponenter Mukana tulevat osat Dodané upevňovací díly
 10x M10x35 2x M10x50 2x M12x70	 6x M10 2x M12
 12x M10 2x M12	 6x M10   2x M10

- (NL) De tussenruimte conform supplement VII, afbeelding 30 van de richtlijn 94/20/EG moet in acht worden genomen.
- (D) Der Freiraum nach Anhang VII, Abbildung 30 der Richtlinie 94/20/EG ist zu gewährleisten.
- (GB) The clearance specified in appendix VII, diagram 30 of guideline 94/20/EC must be guaranteed.
- (F) La zone de dégagement doit être garantie conformément à l'annexe VII, illustration 30 de la directive 94/20/CE.
- (E) Debe garantizarse el espacio libre, conforme al anexo VII, figura 30 de la directiva comunitaria CE/94/20.
- (DK) Frirummet skal overholdes iht. bilag VII, fig. 30 i direktiv 94/20/EU.
- (N) Frirommet etter tillegg VII, figur 30 i direktiv 94/20/EEC skal overholdes.
- (S) Spelrummet enligt bilaga VII, figur 30 i riktlinje 94/20/EG skall garanteras.
- (FIN) Vapaa tila on taattava direktiivin 94/20/EY liitteeseen VII, kuvan 30 mukaisesti.
- (I) Deve essere garantito lo spazio libero secondo l'allegato VII, figura 30 della direttiva 94/20/CE.
- (CZ) Volný prostor ve smyslu Přílohy VII, obr. 30 Směrnice č. 94/20/ES musí být zaručen.
- (PL) Należy zagwarantować wolną wysokość określoną na rysunku nr 30 dyrektywy 94/20/WE zawartej w załączniku nr VII.
- (H) A 94/20/EK irányelv VII. mellékletében, a 30. ábrán a vonógömb elhelyezése számára előírt szabad tér-adatokat biztosítani kell.



(NL) bij toelaatbaar totaal gewicht van het voertuig  
 (D) bei zulässigem Gesamtgewicht des Fahrzeuges  
 (GB) at laden weight of the vehicle  
 (F) pour poids total en charge autorisé du véhicule  
 (E) con peso total autorizado del vehículo  
 (DK) ved tilladt samlet vægt for køretøjet  
 (N) ved kjøretøyet tillatte totalvekt  
 (S) vid fordonets tillåtna totalvikt  
 (FIN) ajoneuvon suurimalla sallitulla kokonaispainolla  
 (I) per un peso complessivo ammesso del veicolo  
 (CZ) při celkové přípustné hmotnosti vozidla  
 (PL) w przypadku największej dozwolonej masy całkowitej  
 (H) rakománnyal terhelte járműsúly esetében.



**NL** Voor het gebruik van deze trekhaak zijn de specificaties van de voertuigfabrikant met betrekking tot het maximale trekgewicht en de kogeldruk bindend. Raadpleeg Uw dealer voor het maximale trekgewicht wat Uw auto mag trekken, hierbij mogen de specificaties van deze trekhaak niet overschreden worden.

Overbelasting (overschrijding van de specificaties) van deze trekhaak kan leiden tot ernstige schade aan het voertuig en/of een breuk van de trekhaak.

In het uiterste geval kan een dergelijk overbelasting leiden tot het losraken van de rijdende aanhanger, caravan of fietsendrager. Dit kan vervolgens op zijn beurt mogelijk een zwaar of dodelijk letsel toebrengen aan personen in de directe omgeving van de aanhanger, caravan of fietsendrager

Bosal kan niet aansprakelijk worden gesteld voor enig gebrek in het product zoals veroorzaakt door de schuld of door welk onoordeelkundig gebruik (o.a. overbelasting) ook van de gebruiker of een persoon voor wie hij aansprakelijk is (sect. 185, art. 2 N.B.W.).

#### **Formule t.b.v. bepaling van de D-waarde:**

$$\frac{\text{max. aanhangwagengewicht (kg)} \times \text{max. voertuiggewicht (kg)} \times \frac{9,81}{1000}}{\text{max. aanhangwagengewicht (kg)} + \text{max. voertuiggewicht (kg)}} = D \text{ (kN)}$$

De door de voertuigfabrikant standaard toegestane bevestigingspunten zijn aangehouden.

Nationale richtlijnen betreffende de montagegoedkeuring moeten in acht worden genomen.

Deze montage- en gebruikshandleiding dient aan de voertuigdocumenten te worden toegevoegd.

Al onze producten worden gecontroleerd op compleetheid middels een weegcontrole systeem.

Reclamaties met betrekking tot ontbrekende delen kunnen alleen geaccepteerd worden indien deze gewichtscontrole sticker kan worden getoond.

Het is noodzakelijk om na ca. 1000 km gebruik de boutverbindingen na te trekken (volgens gegeven aanhaalmomenten).

**D** Im Falle der Benutzung einer Anhängervorrichtung sind die Vorschriften des Herstellers bezüglich der erlaubten maximalen Zuglast und der maximalen senkrechten Kugelbelastung unbedingt einzuhalten. Fragen Sie Ihren Fahrzeughersteller/lokalen Händler, wie groß die maximale Zuglast Ihres Autos ist. Es ist verboten, die Vorschriften bezüglich der Anhängervorrichtung zu übertreten.

Die Überlastung der Anhängervorrichtung (bzw. das Missachten der Vorschriften) kann zu schweren Schädigungen des Fahrzeugs und/oder der Anhängervorrichtung führen.

Eine solche Überlastung kann im Extremfall das Losreißen der gezogenen Einrichtung, also des Anhängers, des Wohnwagens oder der Fahrradhalterung zur Folge haben. Dieses kann wiederum zu schweren oder tödlichen Verletzungen der sich im ziehenden Fahrzeug befindlichen Personen und/oder sich auf dem Gelände aufhaltenden Unschuldigen führen.

Bosal kann nicht für solche eventuellen Fehler des Produkts zur Verantwortung gezogen werden, die durch falschen oder nicht bestimmungsgemäßen Gebrauch (unter anderem Überlastung) verursacht wurden, entweder durch den Nutzer oder eine Person, für die der Nutzer verantwortlich ist (Artikel 185, Absatz 2 N.B.W.).

#### **Formel für D-Wert Ermittlung:**

$$\frac{\text{Max. Anhängelast (kg)} \times \text{Zul. Kfz.-Gesamtgewicht (kg)} \times \frac{9,81}{1000}}{\text{Max. Anhängelast (kg)} + \text{Zul. Kfz.-Gesamtgewicht (kg)}} = D \text{ (kN)}$$

Die vom Fahrzeughersteller serienmäßig genehmigten Befestigungspunkte sind eingehalten.

Nationale Richtlinien über die Anbauabnahmen sind zu beachten.

Diese Montage- und Betriebsanleitung ist den Kfz.-Papieren beizufügen.

Bei der Auslieferung wird jedes unserer Produkte mit einem Gewichtskontrollsystem überprüft.

Im Falle fehlender Teile können wir der Bitte nach Nachlieferung nur entsprechen, wenn auch der Aufkleber, der die Gewichtskontrolle bestätigt, mit eingesandt wird.

Nach ca. 1000 km die Bolzenverbindungen, wie angegeben, nachziehen.

- GB** Always refer to the instructions of the vehicle manufacturer relating to the maximum Permissible towing weight and the maximum vertical ball loading when using the towbar. Ask your vehicle manufacturer / local dealer about maximum towing weights that apply to your vehicle and do not exceed values permitted for the towbar.

Overloading of the towbar (i.e. non-observance of instructions) may lead to severe damage to either the vehicle and/or the towbar itself.

In extreme cases overloading the towbar could result in the premature decoupling of the equipment being towed, whether that be a trailer, box, caravan or bicycle carrier. As a result this could also cause severe or fatal injuries to persons either within the towing vehicle and/or innocent bystanders in the area at that time.

Bosal may not be held responsible for any defect of the product caused by improper use or use other than the intended use (including overloading) by the user or any person for whom the user is responsible (Article 185(2) of N.B.W.).

**Formula for D-Value:**

$$\frac{\text{Max. trailerweight (kg)} \times \text{Max. permissible weight towing vehicle (kg)} \times 9.81}{\text{Max. trailerweight (kg)} + \text{Max. permissible weight towing vehicle (kg)} + 1000} = D \text{ (kN)}$$

The fixing points specified as standard must be observed.

National guidelines concerning official approval of accessories must be observed.

These installation and operating instructions must be enclosed with the vehicle papers.

All our products are controlled upon dispatch with a weight control system. In the case of missing parts we can only accept a request of replacement with the weight control sticker.

After about 1000 km use, re-tighten the bolts and nuts to the specified torque.

- F** Pour l'utilisation de l'attelage les instructions du constructeur du véhicule concernant le poids tracté maximum et la charge verticale maximale de la boule de l'attelage doivent être observées obligatoirement. Demander au vendeur / distributeur local du véhicule quel est le poids maximal tractable par votre véhicule et il est également interdit d'excéder les valeurs admissibles par l'attelage.

La surcharge de l'attelage (c'est-à-dire l'inobservation des règles) peut endommager sérieusement le véhicule et/ou l'attelage.

La conséquence d'une telle surcharge pourrait être la libération inattendue de l'équipement tracté, donc de la remorque ou du support de bicyclette. Une telle libération inattendue peut causer des blessures graves ou des blessures mortelles aux personnes se trouvant dans le véhicule tracteur et/ou aux passants innocents se trouvant sur les lieux.

Bosal ne saurait être retenu responsable de dommages causés par un usage incorrect ou par un usage différent de celui prévu (par exemple la surcharge), que ce soit par l'utilisateur lui-même ou par tout autre personne dont l'utilisateur est responsable (Point 2 de l'Article 185 de N.B.W.).

**Formule pour le calcul de la valeur D:**

$$\frac{\text{Poids max. de remorque (kg)} \times \text{Max. poids permissible du véhicule tracteur (kg)} \times 9.81}{\text{Poids max. de remorque (kg)} + \text{Max. poids permissible du véhicule tracteur (kg)} + 1000} = D \text{ (kN)}$$

Les points de fixations définis comme homologués doivent être observés.

Les recommandations nationales concernant l'approbation officielle des accessoires doivent être prises en considération.

Ces instructions de montage et d'opération doivent être jointes aux documents du véhicule.

Lors de la livraison, nous contrôlons tous nos produits par pesage de l'attelage. Dans le cas de pièce manquante, nous ne pouvons accepter une demande de supplément qu'avec l'étiquette certifiant le contrôle du poids.

Après 1000 km de traction, resserrer toute la boulonnerie aux couples prescrits.

- Ⓔ En caso de utilizar gancho de remolque, hay que observar obligatoriamente las prescripciones del fabricante del vehículo referentes al peso máximo permitido de remolque y la carga máxima vertical de la bola. Pregunte al comerciante de la marca/comerciante local de que cuánto es el peso remolcable máximo de su auto y no traspase los valores permitidos en las prescripciones referentes al gancho de remolque.

La sobrecarga del gancho de remolque (o sea la violación de las prescripciones) puede conllevar a un daño grave del vehículo y/o del gancho de remolque.

Este tipo de sobrecarga en casos extremos puede traer como resultado el desprendimiento del dispositivo remolcado, o sea del carro de remolque, de la caravana, o del portabicicletas. Y esto puede ocasionar lesiones graves o mortales a las personas que están en el vehículo remolcador y/o a las personas inocentes que están en el área.

Bosal no asume responsabilidad de ningún tipo por error eventual del producto causado por uso incorrecto o por no usarlo a lo que fue destinado (incluido la sobrecarga), tanto por parte del usuario como de cualquiera persona bajo su responsabilidad (párrafo 2 del artículo 185 del N.B.W.).

#### **Fórmula para el cálculo del valor D:**

$$\frac{\text{Peso máximo del coche del remolque (Kg)} \times \text{Peso máximo permitido del vehículo remolcador (Kg)} \times 9.81}{\text{Peso máximo del coche del remolque (Kg)} + \text{Peso máximo permitido del vehículo remolcador (Kg)} \times 1000} = D(\text{kN})$$

Hay que tener en cuenta las prescripciones de los puntos de fijación estandarizado determinado.

Hay que tener en cuenta las directivas nacionales referentes a la autorización oficial de los accesorios.

A las instrucciones de instalación y de funcionamiento hay que adjuntarlo a los papeles del vehículo.

En el transporte controlamos todos nuestros productos en un sistema de control de peso.

En el caso de accesorios faltantes el pedido referente a su reemplazo sólo lo podemos aceptar conjunto con la presentación de la etiqueta adhesiva certificante del control de peso.

Cada 1000 km de uso es necesario comprobar las conexiones del perno (según los pares de apriete dados).

- Ⓕ Producentens forskrifter om maksimal tilladt trækvægt og maksimal vertikal belastning skal overholdes. Spørg bilproducenten/den lokale forhandler om den maksimale trækvægt, der gælder for Deres køretøj. De tilladte værdier for anhængertrækket må ikke overskrides.”

Overbelastning af trækkrogen (dvs. ikke-overholdelse af instruktionerne) kan føre til alvorlige skader på enten køretøjet og/eller selve trækkrogen.

I ekstreme tilfælde kan overbelastning af trækkrogen medføre for tidlig afkobling af det bugserede udstyr, f.eks. trailer, kasse, campingvogn eller cykelholder. Dette kan også forårsage alvorlige eller dødelige kvæstelser for personer, der opholder sig enten i det bugserende køretøj og/eller uskyldige tilskuere i området på det pågældende tidspunkt.

Bosal kan ikke holdes ansvarlig for eventuelle fejl i produktet, der opstår som følge af forkert eller anden uhensigtsmæssig brug (inkl. overbelastning) af brugeren eller enhver person, som brugeren er ansvarlig for (artikel 185 (2) i NBW)

#### **Formel for beregning af D-værdien:**

$$\frac{\text{Max. anhängervægt (kg)} \times \text{max. tilladte vægt af trækkøretøjet (kg)} \times 9.81}{\text{Max. anhängervægt (kg)} + \text{max. tilladte vægt af trækkøretøjet (kg)} \times 1000} = D(\text{kN})$$

De som standard angivne fastgørelsespunkter skal overholdes.

De officielle nationale retningslinier vedr. tilladelser skal overholdes.

Disse monterings- og driftsinstruktioner skal vedlægges køretøjets officielle dokumenter.

Ved afsendelse kontrollerer vi alle vores produkter med vægtkontrolsystem. Rekvirering af manglende reservedele kan kun accepteres ved fremvisning af kontrolsedlen fra vægtkontrolsystemet.

Det er nødvendigt at efterspænde møtrikkerne efter ca. 1000 km.

- (N) Ved anvendelse av tilhengerfestet skal det tas hensyn til kjøretøyfabrikantens forskrifter vedrørende maksimal tauevekt og maksimalt vertikalt kulevekt. Spør fabrikanten / merkeforhandleren om den maksimale tauevekten. Det er forbudt å overskride forskriftene vedrørende tilhengerfestet.

Overbelastning av tilhengervekt (eller forsømming av forskriftene) kan føre til alvorlige skader av kjøretøyet og/eller tilhengerfestet.

I ekstreme tilfeller kan overbelastning resultere i at det tauete anlegget, altså trailer, campinvogn eller sykkeltrailer løsrives fra kjøretøyet. Og dette kan føre til alvorlige eller dødlige skader til personer sittende i den tauende bilen og/eller andre uskyldige personer som oppholder seg i nærheten.

Bosal kan ikke holdes ansvarlig for eventuelle produkfeil som framstår ifølge uriktig bruk (blant annet overbelastning) av brukeren eller en annen persom som brukeren ar ansvarlig for (artikkel 185 (2) i N.B.W.).

#### **Formel for D-verdien:**

$$\frac{\text{Maks tilhengervekt (kg)} \times \text{Maks. tillatt vekt for slepebilen (kg)}}{\text{Maks tilhengervekt (kg)} + \text{Maks. tillatt vekt for slepebilen (kg)}} \times \frac{9,81}{1000} = D \text{ (kN)}$$

Det skal tas hensyn til festepunktene angitt som standard.

Det skal tas hensyn til nasjonale retningslinjer som gjelder offisiell godkjenning av tilbehør.

Disse monterings- og driftsveiledninger skal vedlegges kjøretøyets dokumentasjon.

Ved transporten er alle våre produkter kontrollert ved hjelp av vektkontroll-systemet. I tilfelle manglende bestanddeler er erstatningen bare mulig ved framvisning av etiketten som attesterer vektkontrollen.

Det er nødvendig å etterstramme alle bolter etter ca. 1000 km (i henhold til de oppgitte tiltrekningsmomentene).

- (S) Kontrollera alltid anvisningarna av fordonets tillverkare beträffande om den maximala tillåtna vikt av släpvagnen, samt maximala tillåtliga vertikala vikt på kulan vid användning av dragkroken. Fråga fordonets tillverkaren / den lokala återförsäljare om dom maximala dragvikterna som gäller för ditt fordon, och inte överstiga dom här värden, som är tillåtna för dragkroken.

Överbelastningen av dragkroken (dvs. att man inte följer tillverkarens instruktioner) kan leda till allvarliga skador av fordonet och/eller dragkroken.

I extrema fall, kan överbelastningen av dragkroken leda till att utrustningen som bogseras, oavsett om det är en släpvagn, en låda, en husvagn eller en cykelhållare lossnar. Som ett resultat kan detta också orsaka allvarliga eller dödliga skador på personer.

Bosal kan inte hållas ansvarig för eventuella fel på produkten, som orsakats av felaktig användning, eller annan användning än den avsedda användningen (inklusive överlastning) av användaren, eller någon person för vilken användaren är ansvarig (artikel 185 (2) av N.B.W)).

#### **Formeln för D-värdens beräkningen:**

$$\frac{\text{Max. vikt av släpvagnen (kg)} \times \text{Totalvikt av fordonet (kg)}}{\text{Max. vikt av släpvagnen (kg)} + \text{Totalvikt av fordonet (kg)}} \times \frac{9,81}{1000} = D \text{ (kN)}$$

Dom monteringspunkterna, som är föreskrivna som standard, måste bibehållas.

Dom nationala riktlinjerna, angående officiell tillåtelse av tillbehör, måste bibehållas.

Dessa monterings- och användningsinstruktioner måste bifogas i fordonens dokumenten.

Innan leverans kontrollerar vi alla våra produkter med hjälp av ett viktkontrollsystem. I fall av frånvarande beståndsdelarna, kan vi endast acceptera önskingar om ersättning, om du framvisar etiketten, som intygar viktkontrollen.

Det är nödvändigt att dra åt bultarna igen efter ungefär 1000 km körning (enligt angivna momentangivelser).

**(FIN)** Vetokoukkuu käyttäessä on noudatettava auton valmistajan ohjeet koskien suurinta sallittua vedettyä painoa ja suurinta pystysuoraa kuulankantavuutta. Kysy myyjältäsi paljonko sinun autosi suurin sallittu vedetty paino on, äläkä rasita vetokoukkuu enemmän kuin sallittu.

Vetokoukun ylläpito, (eli asetusten rikkominen) johtaa auton ja/tai vetokoukun vakavaan vaurioon.

Ääritapauksessa ylläpito saattaa johtaa laitteen, eli perävaunun, asuntovaunun tai pyöränsäileikön irrottautumiseen. Tämä saattaa aiheuttaa vakavan loukkaantumisen tai jopa kuoleman vetoautossa oleville henkilöille ja/tai alueella oleville syyttömille henkilöille.

Bosalia ei voi syyttää tuotteen sellaisista mahdollisista vioista, jotka aiheutti epänormaali tai asiaton käyttö (muun muassa ylläpito), joko käyttäjän tai sellaisen henkilön toimesta josta käyttäjä on vastuussa (N.B.W. pykälä 185 alio 2.).

Ajo-ominaisuuksien kannalta on noudatettava ajoneuvon valmistajan määräyksiä koskien perävaunun rasiasta ja hinaajan painoa. Katso hinattavan perävaunun enimmäispaino käsikirjasta tai auton rekisteriotteesta; vetokoukkuu koskevia arvoja ei saa ylittää.

#### **Laskelma D-määrän määrittelyä:**

$$\frac{\text{Perävaunun enimmäispaino (kg)} \times \text{Hinaajan ajoneuvon sallittu enimmäispaino (kg)}}{\text{Perävaunun enimmäispaino (kg)} + \text{Hinaajan ajoneuvon sallittu enimmäispaino (kg)}} \times \frac{9.81}{1000}$$

Standardina noudatettava määritelyä kiinnityskohtia.

Asennuksessa on noudatettava virallisia lisävarusteiden asennusta koskevia määräyksiä.

Asennus ja huolto-ohjeet on hyvä tallettaa ajoneuvon asiakirjoihin.

Toimituksen yhteydessä kaikki tuotteemme tarkistetaan painontarkistusjärjestelmällä. Osien puuttuessa korvauspyyntö otetaan vastaan vain painontarkistuksen todistavan tarran esittämisen jälkeen.

Tuhannen kilometrin jälkeen kiristys on tarkistettava.

**(CZ)** Při používání tažného zařízení vždy dodržujte pokyny výrobce vozidla vztahující se na maximální přípustnou hmotnost soupravy a maximální vertikální zatížení tažné koule.

Informujte se u výrobce/prodejce o maximální hmotnosti nákladu taženého Vaším vozidlem a nikdy nepřekračujte hodnoty přípustné pro tažné zařízení.

Přetížení tažného zařízení (tj. nedodržování předpisů) může vést k těžkým škodám buď na vozidle a/nebo na tažném zařízení.

V extrémních případech může takové přetížení vést k odtržení taženého přívěsu (nákladního nebo obytného), nebo nosiče jízdních kol. To by mohlo také způsobit vážné nebo smrtelné zranění osob, ať už v tažném vozidle a/nebo mezi kolemjdozcími.

Firma Bosal nese odpovědnost za případné vady výrobku způsobené jeho nesprávným použitím nebo použitím na jiné, než určené účely (včetně přetížení), uživatelem nebo osobou, za kterou je zodpovědný uživatel (čl. 185 (2) NBW).

#### **Vzorec pro výpočet hodnoty D:**

$$\frac{\text{Max. hmotnost přívěsu (kg)} \times \text{Max. přípustná celková hmotnost vozidla (kg)}}{\text{Max. hmotnost přívěsu (kg)} + \text{Max. přípustná celková hmotnost vozidla (kg)}} \times \frac{9.81}{1000} = D \text{ (kN)}$$

Standardně předepsané body zakotvení se musí dodržet.

Musí se dodržet předpisy daného národního nařízení ohledně úředního povolení doplňků.

Tyto předpisy instalace a provozu musí být v každém případě připojené k dokumentům vozidla.

Při dodávce jsou všechny naše výrobky kontrolované systémem pro kontrolu váhy. V případě doplnění chybějícího náhradního dílu, Vaši žádost na dodávku máme možnost přijmout pouze po prokázání nálepky o potvrzení kontroly váhy.

Po ujetí zhruba 1000 km je nutno zkontrolovat a dotáhnout všechny šrouby a matice na výše uvedené hodnoty utahovacího momentu.

## **027861 MONTAGEHANDLEIDING**

1. Meegeleverde onderdelen en bevestigingsmaterialen van de trekhaak verwijderen. Eventueel aanwezige kit ter plaatse van de bevestigingspunten verwijderen.
2. Demonteer de achterbumper.  
Demonteer hiervoor aan de bovenzijde 2 schroeven, aan de onderzijde 4 doppen en in de wielkasten elk 4 schroeven.
3. Verwijder de hoedenplank en de binnenbekleding.
4. Verwijder de kunststof binnenbekleding.
5. Demonteer de uitlaat uit de achterste uitlaatoophangrubbers.
6. Plaats sjabloon 1R tegen de onderzijde van het chassis.  
Lijn dit uiteinde van het sjabloon uit met de lijn die verticaal naar beneden loopt, van de zijkant van de kokerbalk. (zie detail 1)
7. Boor vervolgens het gat "A" wat aangegeven wordt door dit sjabloon. Gebruik boor Ø3mm en Ø12mm.  
Doe dit hetzelfde aan de rechter achterzijde van de auto, ook hier boren Ø3mm en Ø12mm gebruiken. Gebruik nu hiervoor sjabloon 2L.
8. Boor de gaten "B", m.b.v. sjablonen 3R en 4L, alvorens de steunen in de chassisbalken te schuiven c.q. te kantelen. Gebruik de boren Ø3mm en Ø12mm. (zie detail 2)
9. Schuif steun "1" nu in de linker chassisbalk en steun "2" in de rechter chassisbalk.  
Bevestig nu deze steunen t.p.v. gaten "A" m.b.v. 4 bouten M10x35 incl. veerringen en carrossereringen (handvast).  
Bevestig de steunen t.p.v. "C" m.b.v. 2 bouten M10x35 incl. veerringen, contraplaatjes "3" en moeren, ook deze handvast aandraaien.
10. Monteer t.p.v. de gaten "D" de onderhaak m.b.v. 2 bouten M10x35 incl. veerringen. Monteer t.p.v. de gaten "E" de onderhaak samen met steunen "4" m.b.v. 2 bouten M10x35 incl. veerringen en moeren (handvast aandraaien).  
Monteer t.p.v. de gaten "B" de trekhaak verder af met 2 bouten M10x50 incl. carrossereringen, vulbusjes (Ø18x3.5 L=17,5) veerring en moeren.
11. Zet de trekhaak vast. Hierbij de volgende aanhaalmomenten hanteren:  
M10 – 46 Nm
12. Maak een uitsparing in de bumper volgens het sjabloon.
13. Herplaats alle onder punten 4,3 en 2 genoemde onderdelen.
14. Monteer t.p.v. de gaten "F" en "G" de kogel en de stekkerdoosplaat m.b.v. 2 bouten M12x70, veerringen en moeren (aanhaalmoment M12 – 79 Nm).
15. Het is noodzakelijk om na ca. 1000 km gebruik de boutverbindingen na te trekken (volgens gegeven aanhaalmomenten).
16. Bosal kan niet aansprakelijk worden gesteld voor enig gebrek in het produkt zoals veroorzaakt door de schuld of door welk onoordeelkundig gebruik ook van de gebruiker of een persoon voor wie hij aansprakelijk is (art. 185, lid 2 N.B.W.).

## **027861 ANBAUANWEISUNG**

1. Die Anhängervorrichtung auspacken und die Befestigungsteile auf Vollständigkeit überprüfen. Im Bereich der Befestigungspunkte den Unterbodenschutz entfernen.
2. Demontieren Sie die hintere Stoßstange. Demontieren Sie dazu an der Oberseite 2 Schrauben, an der Unterseite 4 Kappen und in den Radkästen jeweils 4 Schrauben.
3. Entfernen Sie die Hutablage und die Innenverkleidung.
4. Entfernen Sie die Kunststoff-Innenverkleidung.
5. Demontieren Sie den Auspuff aus den hinteren Gummis der Auspuffaufhängung.
6. Setzen Sie Schablone 1R gegen die Unterseite des Fahrgestells.  
Richten Sie den Rand der Schablone an der von der Seitenfläche des Kastenträgers nach unten verlaufenden Linie aus (siehe Detail 1).
7. Bohren Sie daraufhin Loch "A", wie die Schablone es vorsieht. Verwenden Sie Bohrer mit Ø 3 mm und Ø 12 mm.  
Tun Sie dasselbe an der rechten Hinterseite des Autos; auch hier Bohrer mit Ø 3 mm und Ø 12 mm einsetzen. Verwenden Sie hierfür nun Schablone 2L.
8. Bohren Sie die Löcher "B" mithilfe der Schablonen 3R und 4L, bevor die Halter in die Chassisträger geschoben bzw. gekantet werden. Verwenden Sie Bohrer mit Ø 3 mm und Ø 12 mm (siehe Detail 2).
9. Schieben Sie nun Halter "1" in den linken Chassisträger und Halter "2" in den rechten Chassisträger.  
Befestigen Sie nun diese Halter in den Löchern "A" mittels 4 Bolzen M10x35 inkl. Federringen und Karosseriescheiben (handfest).  
Befestigen Sie die Halter an "C" mittels 2 Bolzen M10x35 inkl. Federringen, Gegenplatten "3" und Muttern; auch diese handfest anschrauben.
10. Montieren Sie an den Löchern "D" den Unterhaken mittels 2 Bolzen M10x35 inkl. Federringen. Montieren Sie an den Löchern "E" den Unterhaken zusammen mit den Haltern "4" mittels 2 Bolzen M10x35 inkl. Federringen und Muttern (handfest anschrauben).  
Montieren Sie an den Löchern "B" die Zugvorrichtung mit 2 Bolzen M10x50 inkl. Karosseriescheiben, Füllflanschen (Ø 18x3.5 L=17,5), Federring und Muttern.
11. Die Anhängervorrichtung ausrichten und alle Schrauben mit folgenden Drehmomenten anziehen:  
M10 – 46 Nm
12. Machen Sie eine Aussparung in der Stoßstange gemäß der Schablone.
13. Setzen Sie alle in den Punkten 4,3 und 2 genannten Teile wieder an ihren Platz.
14. Montieren Sie an den Löchern "F" und "G" die Kugel und die Steckdosenplatte mittels 2 Bolzen M12x70, Federringen und Muttern (Anzugsmoment M12 – 79 Nm).
15. Nach ca. 1000 km die Bolzenverbindungen, wie angegeben, nachziehen.
16. Für einen Mangel am Produkt, der durch den Fahrzeughalter oder eine andere Person aufgrund unsachgemäßer Benutzung verursacht wurde, übernimmt Bosal keine Haftung. (art. 185 lid 2 N.B.W.)



## **027861 FITTING INSTRUCTIONS**

1. Unpack the towing bracket and check its contents against the parts list. If necessary, remove the underseal from around the fitting points of the luggage compartment/frame members.
2. Remove the rear bumper. Remove the 2 top screws, 4 bottom caps and 4 screws from each of the wheel housings.
3. Remove the back light shelf and the inner lining.
4. Remove the plastic inner lining.
5. Remove the exhaust from the rear exhaust suspension rubbers.
6. Place template 1R against the bottom of the chassis.  
Align this end of the template with the line running vertically downwards from the edge of the box beam. (see detail 1)
7. Next, drill the hole marked "A" on the template. Use  $\varnothing 3\text{mm}$  and  $\varnothing 12\text{mm}$  drill bits. Do the same on the right-hand rear panel of the vehicle, also using  $\varnothing 3\text{mm}$  and  $\varnothing 12\text{mm}$  drill bits. Make use of template 2L in this case.
8. Using templates 3R and 4L, drill holes "B" before shifting and/or tilting the supports. Use  $\varnothing 3\text{mm}$  and  $\varnothing 12\text{mm}$  drill bits. (see detail 2)
9. Next, slide support "1" to the left-hand chassis rail and support "2" to the right-hand chassis rail. Attach these supports at holes "A" with 4 bolts M10x35 incl. spring washers and chassis rings (tighten by hand).  
Attach the supports at holes "C" with 2 bolts M10x35, incl. spring washers, counter plates "3" and nuts, also tightening by hand.
10. Attach the support at holes "D" with 2 bolts M10x35, incl. spring washers. Attach the bottom hook at holes "E" with 2 bolts M10x35, incl. spring washers and nuts (tighten by hand).  
Mount the towing hook at holes "B" with 2 bolts M10x50 incl. chassis rings, ( $\varnothing 18 \times 3.5$  L=17,5) spring washer and bolts.
11. Secure the towbar using a torque-wrench. Torque the bolts as follows:  
M10 – 46 Nm
12. Make a recess in the bumper according to the enclosed diagram.
13. Replace all of the parts removed in steps 4, 3 and 2.
14. Attach the ball and electrical-socket plate at holes "F" and "G" with 2 bolts M12x70, spring washers and nuts (torque M12–79 Nm).
15. After about 1000 km use, re-tighten the bolts and nuts to the specified torque.
16. Bosal cannot be held responsible for any defects in the product caused by fault or by any injudicious use whatever of the user or a person he is liable for. (sect. 185, art. 2 N.B.W.)

## **027861 DESCRIPTION DU MONTAGE**

1. Séparer les différents éléments d'attelage. Enlever le mastic de protection autour des points de fixation.
2. Démonter le pare-chocs arrière.  
A cet effet, retirer les deux vis sur la face supérieure, les 4 coiffes sur la face inférieure et les 4 vis dans les passages de roues.
3. Retirer la plage arrière et le revêtement intérieur.
4. Retirer le revêtement plastique intérieur.
5. Démonter le pot d'échappement des caoutchoucs de suspension à l'arrière.
6. Placer le gabarit 1R contre le bas de caisse du châssis.  
Aligner cette extrémité du gabarit avec la verticale qui descend du point situé sur le côté du longeron (voir point détaillé 1).
7. Percer le trou « A » selon le schéma de ce gabarit. Utiliser des mèches de  $\varnothing 3\text{mm}$  et de  $\varnothing 12\text{mm}$ . Répéter la même opération du côté arrière droit du véhicule. Servez-vous également de mèches de  $\varnothing 3\text{mm}$  et de  $\varnothing 12\text{mm}$ . Utiliser ici le gabarit 2L.
8. Percer les trous « B », en utilisant les gabarits 3R et 4L, avant de faire glisser ou de faire basculer les supports dans les longerons du châssis. Utiliser des mèches de  $\varnothing 3\text{mm}$  et de  $\varnothing 12\text{mm}$ . (voir point détaillé 2)
9. Faire glisser le support « 1 » dans le longeron gauche et le support « 2 » dans le longeron droit. Fixer ces deux supports à l'endroit des trous « A » au moyen de 4 boulons M10x35, des rondelles de Grower et des rondelles plates par serrage manuel.  
Fixer les supports à l'endroit des trous « C » au moyen de 2 boulons M10x35, des rondelles de Grower, des petites contreplaques « 3 » et des écrous, également en les serrant à la main.
10. Monter le crochet inférieur à l'endroit des trous « D » au moyen de 2 boulons M10x35 et des rondelles de Grower.  
Monter le crochet inférieur et les supports « 4 » à l'endroit des trous « E » au moyen de 2 boulons M10x35, des rondelles de Grower et des écrous (serrage manuel).  
Achever de monter le crochet de remorquage à l'endroit des trous « B » au moyen de 2 boulons M10x50, des rondelles plates, des bagues de remplissage ( $\varnothing 18 \times 3.5$  L=17,5), des rondelles de Grower et des écrous.
11. Fixer l'attelage. Bloquer l'ensemble de la boulonnerie aux couples de serrage suivants:  
M10 – 46 Nm
12. Pratiquer une entaille dans le pare-chocs selon le schéma du gabarit.
13. Remettre en place toutes les pièces des points 4, 3 en 2.
14. Monter la rotule et le support de prise à l'endroit des trous « F » et « G » au moyen de 2 boulons M12x70, des rondelles de Grower et des écrous (couple de serrage M12 – 79 Nm).
15. Il est conseillé de vérifier le serrage de toute la boulonnerie après 1000 Km de traction.
16. Bosal décline toute responsabilité concernant des défauts éventuels de cet attelage qui seraient causés par une mauvaise utilisation. Seul l'utilisateur est responsable.

## **027861 INSTRUCCIONES DE MONTAJE**

1. Sacar las piezas y el material de sujeción incluidos en el gancho de remolque. Si procede, retirar el pegamento existente en los puntos de sujeción.
2. Desmontar el parachoques trasero.  
Desmontar 2 tornillos en la parte superior, 4 cápsulas en el lado inferior y 4 tornillos en cada uno de los pases de rueda.
3. Retirar la bandeja trasera y el guarnecido interior.
4. Retirar el guarnecido interior sintético.
5. Desmontar el tubo de escape de las gomas de suspensión traseras.
6. Colocar plantilla 1R en la parte inferior del chasis.  
Alinear el extremo de la plantilla con la línea que corre verticalmente desde arriba hacia abajo en el lado lateral del larguero. (Ver detalle 1)
7. Taladrar después el orificio "A" tal y como está indicado en la plantilla. Utilizar una broca de Ø3mm y Ø12mm.  
Hacer lo mismo en la parte trasera derecha del automóvil, utilizar también brocas de Ø3mm y Ø12mm. Hacerlo por medio de la plantilla 2L.
8. Taladrar los orificios "B", por medio de las plantillas 3R y 4L, antes de meter o ladear los soportes en los largueros del chasis. Utilizar las brocas de Ø3mm y Ø12mm. (Ver detalle 2)
9. Meter entonces el soporte "1" en el larguero del chasis izquierdo y el soporte "2" en el larguero del chasis derecho.  
Fijar los soportes en los orificios "A" por medio de 4 pernos M10x35, incluyendo arandelas elásticas y anillos de carrocería (con fuerza de roscado manual).  
Fijar los soportes en "C" por medio de 2 pernos M10x35 incluyendo aros elásticos, contrachapas "3" y tuercas, también con fuerza de roscado manual.
10. Montar en los orificios "D" el gancho inferior con 2 pernos M10x35 con inclusión de aros elásticos. Montar el gancho inferior en los orificios "E" y los soportes "4" con 2 pernos M10x35, con inclusión de aros elásticos y tuercas, enroscarlos con fuerza de roscado manual.  
Terminar el montaje del gancho de tiro en los orificios "B" con 2 pernos M10x50 incluyendo anillos de carrocería, casquillos (Ø18x3.5 L=17,5), aro elástico y tuercas.
11. Fijar el gancho de remolque. Atenerse aquí a los siguientes pares de apriete:  
M10 – 46 Nm
12. Efectuar un vaciado en el parachoques según la plantilla.
13. Volver a colocar todas las piezas retiradas en los puntos 4, 3 y 2.
14. Montar la bola y la placa del enchufe en los orificios "F" en "G" por medio de 2 pernos M12x70, con inclusión de aros elásticos y tuercas (par de apriete M12 - 79 Nm).
15. Cada 1000 km de uso es necesario comprobar las conexiones del perno (según los pares de apriete dados).
16. Bosal no asume responsabilidad de ningún tipo por defectos en el producto causados por o debidos a un uso imprudente, tanto por parte del usuario como de cualquier persona bajo su responsabilidad (art. 185, párrafo 2 N.B.W. (Código Civil Holandés)).

## **027861 MONTAGEVEJLEDNING**

1. Fjern de dele og monteringsmaterialer, der sidder på trækkrogen. Eventuelt kit på fastgørelsespunkterne fjernes.
2. Afmonter den bageste kofanger.  
Afmonter først de 2 skruer på oversiden, 4 dækpropper på undersiden og 4 skruer i hver hjulkasse.
3. Fjern hattehylden og den indvendige beklædning.
4. Fjern den indvendige plasticbeklædning.
5. Afmonter udstødningen fra de bageste gummiophæng.
6. Anbring skabelon 1R mod chassisets underside.  
Juster spidsen af skabelonen efter den linje, der går lodret ned fra siden af kassebjælken. (se detailtegning 1)
7. Bor derefter hul "A", som angivet på skabelon. Brug bor Ø3mm og Ø12mm.  
Gør det samme på bilens højre bagside, brug også her bor Ø3mm og Ø12mm. Brug her skabelon 2L .
8. Bor hullerne "B", vha. skabelonerne 3R og 4L, før beslagene skubbes hhv. vippes ind i chassisvangerne. Brug bor Ø3mm og Ø12mm. (se detailtegning 2)
9. Skub nu beslag "1" ind i den venstre chassisvange og beslag "2" ind i den højre chassisvange.  
Fastgør disse beslag til hullerne "A" vha. 4 bolte M10x35 inkl. fjederskiver og karrossereringe (med håndkraft).  
Fastgør beslagene ved "C" vha. 2 bolte M10x35 inkl. fjederskiver, kontraplader "3" og møtrikker, (også med håndkraft).
10. Monter tværvangen i hullerne "D" vha. 2 bolte M10x35 inkl. fjederskiver. Monter i hullerne "E" tværvangen sammen med beslag "4" vha. 2 bolte M10x35 inkl. fjederskiver og møtrikker (skru dem fast med håndkraft).  
Fortsæt med at montere trækkrogen i hullerne "B" med 2 bolte M10x50  
Inkl. karrossereringe, afstandsbojsninger (Ø18x3.5 L=17,5) fjederskive og møtrikker.
11. Fastgør trækkrogen. Følgende momenter skal iagttages:  
M10 – 46 Nm
12. Lav en udsparring i kofangeren efter skabelonen.
13. Sæt alle under punkt 4, 3 og 2 nævnte dele på plads igen.
14. Monter kuglen og stikdåsepladen i hullerne "F" og "G" vha. 2 bolte M12x70, fjederskiver og møtrikker (tilspændingsmoment M12 – 79 Nm).
15. Det er nødvendigt at efterspænde møtrikkerne efter ca. 1000 km.
16. Bosal kan ikke gøres ansvarlig for mangler ved produktet, der er opstået som følge af skyld eller ukyndig anvendelse af brugeren eller en person, som han er ansvarlig for (§ 185, stk. 2 N.B.W. (hollandsk privatret)).

## **027861 MONTERINGSVEILEDNING**

1. Fjern vedlagte deler og festemateriell fra tilhengerfestet. Fjern eventuelt kitt som måtte befinne seg på festepunktene.
2. Demonter den bakre støtfangeren.  
Dette gjøres ved å skru ut 2 skruer på oversiden, 4 hetter på undersiden og 4 skruer i hver av hjulkassene.
3. Fjern hattehylla og bekledning innen i bilen.
4. Fjern plastbekledningen innen i bilen.
5. Demonter eksosanlegget fra de bakre gummiopphengene.
6. Plasser sjablonen 1R mot undersiden av understellet.  
Plasser sjablonen slik at den stemmer overens med den linjen som går vertikalt nedover, fra siden av kassebjelken. (se detaljtegning 1)
7. Bor deretter hullet "A", som er angitt på sjablonen. Bruk bor med diameter 3 mm og 12 mm.  
Gjenta samme prosess til høyre på baksiden av bilen. Bruk også her bor med diameter 3 mm og 12 mm. Bruk nå sjablon 2L.
8. Bor hullene "B", ved hjelp av sjablonene 3R og 4L, før støttene skyves eller vipres inn på understellsbjelkene.  
Bruk borene med diameter 3 mm og 12 mm (se detaljtegning 2)
9. Skyv nå støtten "1" inn på venstre understellsbjelke og støtten "2" inn på høyre understellsbjelke.  
Sett nå fast disse støttene ved hullene «A» ved hjelp av 4 skruer M10x35, inklusive fjærskiver og karosseriskiver (skru til for hånd).  
Sett fast støttene ved «C» ved hjelp av 2 skruer M10x35, inklusive fjærskiver, kontraplater "3" og mutre. Skru også dette til for hånd.
10. Monter underdelen av tilhengerfestet ved hullene "D" ved hjelp av 2 skruer M10x35, inklusive fjærskiver.  
Monter underdelen av tilhengerfestet ved hullene "E" sammen med støtten "4", ved hjelp av 2 skruer M10x35, inklusive fjærskiver og mutre (skru til for hånd).  
Monter tilhengerfestet videre ved hullene "B" ved hjelp av to skruer M10x50 inklusive karosseriskiver, fyllhylser (18x3,5, L=17,5), fjærskive og mutre.
11. Fest tilhengerfestet. Bruk i den forbindelse følgende tilstrammingsmomenter:  
M10 – 46 Nm
12. Lag en utsparing i støtfangeren, som vist på sjablonen.
13. Sett på plass igjen alle deler som ble fjernet under punktene 4, 3 og 2.
14. Monter trekk-kulen og platen for stikk-kontakten ved hullene «F» og «G», ved hjelp av 2 skruer M12x70, fjærskiver og mutre (tiltrekkingsmoment M12 – 79 Nm).
15. Det er nødvendig å etterstramme boltforbindelsene etter ca. 1000 km (i henhold til de oppgitte tilstrammingsmomentene).
16. Bosal kan ikke stilles ansvarlig for noen mangel ved produktet som kan forårsakes av skjødesløs eller ukyndig bruk. Ansvar er brukers eget (paragraf 185, ledd 2 i den nederlandske sivilrettslige lovboken).

## **027861 MONTERINGSINSTRUKTION**

1. Packa upp monteringssetsen och kontrollera innehållet mot detaljbeskrivning. Om det behövs tag bort underredsmassa runt monteringspunkterna i bagageutrymmet och under bilen.
2. Demontera den bakre stötdämparen.  
Avlägsna härvid 2 skruvar från ovansidan, 4 pluggar från undersidan och 4 skruvar inuti varje hjulhus.
3. Avlägsna hattehyllan och innerbeklädnaden.
4. Avlägsna innerbeklädnaden av plast.
5. Tag lös avgasröret ur sina bakersta gummihållare.
6. Lägg schablonen 1R mot chassits undersida. Lägg denna ända av schablonen i linje med linjen som löper vertikalt nedåt från sidan av rörbalken. (se detalj 1)
7. Borra hålet "A" som anges av schablonen. Använd borr  $\varnothing$ 3mm och  $\varnothing$ 12mm.  
Gör likadant till höger på bilens baksida, använd även här borr  $\varnothing$ 3mm och  $\varnothing$ 12mm. Använd nu schablon 2L.
8. Borra hålen "B" med hjälp av schablonerna 3R och 4L och skjut/sväng sedan in stagen i chassibalkarna. Använd borr  $\varnothing$ 3mm och  $\varnothing$ 12mm. (se detalj 2)
9. Skjut nu in staget "1" i den vänstra chassibalken och staget "2" i den högra.  
Montera sedan dessa stag vid hålen "A" med 4 skruvar M10x35 inkl. fjäderbrickor och breda planbrickor (handfast).  
Montera stagen vid "C" med 2 skruvar M10x35 inkl. fjäderbrickor, motbrickorna "3" och muttrar, drag även här åt handfast.
10. Montera underkroken vid hålen "D" med 2 skruvar M10x35 inkl. fjäderbrickor. Montera underkroken vid hålen "E", tillsammans med stagen "4", med 2 skruvar M10x35 inkl. fjäderbrickor och muttrar (drag åt handfast).  
Montera dragkroken sedan vidare vid hålen "B" med 2 skruvar M10x50 inkl. breda planbrickor, fyllnadsbussningar ( $\varnothing$ 18x3.5 L=17,5) fjäderbrickor och muttrar.
11. Montera dragkroken. Spänn med momentnyckel enligt följande:  
M10 – 46 Nm
12. Skär ut en del ur stötfångaren enligt schablonen.
13. Sätt tillbaka alla delar som nämns under punkt 4, 3 och 2.
14. Montera kulan och kontaktplattan vid hålen "F" och "G" med 2 skruvar M12x70, fjäderbrickor och muttrar (vridmoment M12 – 79 Nm).
15. Det är nödvändigt att dra åt bultarna igen efter ungefär 1000 km körning (enligt angivna momentangivelser).
16. Bosal kan inte ställas till ansvar för fel på produkten som orsakats av användaren eller genom omdömeslöst bruk av produkten av användaren eller en person som han bär ansvar för (art. 185, paragraf 2 i den nederländska civilrättsbalken).

## 027861 ASENNUSOHJEET

1. Pura vetokoukkupakkaus ja tarkista listasta, että kaikki asennuksessa tarvittavat osat löytyvät. Jos tarpeellista poista alustansuojaus kiinnityskohdista.
2. Irrota takapuskuri.  
Irrota sitä varten kaksi yläpuolella olevaa ruuvia, neljä alapuolella olevaa pulttia ja neljä ruuvia kummastakin pyörien rungosta .
3. Irrota hattuhylly ja sisäverhoilu.
4. Irrota muovinen sisäverhoilu.
5. Irrota pakoputki takimmaisista kiinnityskumeista.
6. Aseta muotti 1R vasten rungon alapuolta.  
Kohdista mallin loppupää viivaan, joka kulkee pystysuorassa alaspäin, kotelopalkin sivupuolta pitkin. (katso kuvaa 1)
7. Poraa sen jälkeen reiä "A", joka on merkitty malliin. Käytä Ø3mm:n ja Ø12mm:n poraa.  
Tee samoin auton oikealla takapuolella ja käytä myös tässä Ø3mm:n ja Ø12 mm:n poraa. Käytä tässä mallia 2L.
8. Poraa reiät "B" mallien 3R ja 4L avulla, ennen kuin työnnyt tai kallistat tuet runkopalkkeihin. Käytä Ø3mm:n ja Ø12mm:n poria. (katso kuvaa 2)
9. Työnnä tuki "1" nyt vasempaan alustan palkkiin ja tuki "2" oikeaan alustan palkkiin.  
Kiinnitä nyt nämä tuet reikiin "A" neljällä ruuvilla M10x35, mukaan lukien jousirenkaat ja runkorenkaat (käsin).  
Kiinnitä tuet "C" kahdella pultilla M10x35, mukaan lukien jousirenkaat, vastalevyt "3" ja mutterit, kierrä ne käsin kiinni.
10. Asenna alakoukku reikiin "D" kahdella pultilla M10x35, mukaan lukien jousirenkaat. Asenna alakoukku ja tuet "4" reikiin "E" kahdella pultilla M10x35, mukaan lukien jousirenkaat ja mutterit (kierrä kiinni käsin).  
Asenna vetokoukku reikiin "B" kahdella pultilla M10x50 mukaan lukien runkorenkaat, täyttöholkit (Ø18x3.5 L=17,5), jousirenkaat ja mutterit.
11. Kiristä seuraaviin momentteihin: M10 – 46 Nm
12. Tee puskuriin ulkonema mallin osoittamalla tavalla.
13. Asenna kaikki kohdissa 4, 3 ja 2 mainitut osat takaisin paikoilleen.
14. Kiinnitä reikiin "F" ja "G" kuulalaakeri ja pistorasialevy kahdella pultilla M12x70, jousirenkailla ja muttereilla (vääntömomentti)
15. Tuhannen kilometrin jälkeen kiristys tarkistettava.
16. Bosalia ei voida pitää vastuullisena aine- tai henkilövahingoista, jotka johtuvat väärästä asennuksesta tai väärästä käytöstä (artikla 185 kohta 2 NBW).

## 027861 NÁVOD K MONTÁŽI

1. Podle přiloženého seznamu zkontrolovat jednotlivé součásti tažného zařízení. Pokud je to nezbytné, odstranit ze styčných bodů v zavazadlovém prostoru ochranný prostředek.
2. Odstranit zadní nárazník. Odšroubovat dva vrchní šrouby, čtyři lemovací víčka a čtyři šrouby z každého krytu kola.
3. Odstranit zadní osvětlovací plochu a vnitřní obložení.
4. Odstranit vnitřní plastové obložení.
5. Odstranit výfuk ze zadních gumových závěsů.
6. Umístit šablonu 1R proti lemu podvozku (viz detail 1).
7. Vyvrát podle šablony vyznačený otvor „A“. Použít vrtáky o průměru 3 mm a 12 mm. To obdobné udělat na pravé straně zadního panelu vozidla. V tomto případě použít šablonu 2L. Pro vyvrtání otvorů použít stejné vrtáky o průměru 3 a 12 mm.
8. Použít šablony 3R a 4L, vyvrát otvory „B“ před posunutím nebo nachýlením nosníků. Použít vrták o průměru 3 a 12 mm (viz detail 2).
9. Pak vsunout nosník „1“ do levé příčky podvozku a nosník „2“ do pravé příčky podvozku. Tyto nosníky připevnit do otvorů „A“ pomocí čtyř šroubů M10x35 včetně pružných podložek a kroužků podvozku (utahovat ručně). Připevnit nosníky do otvorů „C“ pomocí dvou šroubů M10x35 včetně pružných podložek, protidestiček „3“ a matic, také utáhnout ručně.
10. Připevnit nosník do otvorů „D“ pomocí dvou šroubů M10x35 včetně pružných podložek. Připevnit kraj háku do otvorů „E“ pomocí dvou šroubů M10x35 včetně pružných podložek a matic (utahovat ručně). Namontovat tažný hák do otvorů „B“ pomocí dvou šroubů včetně kroužků podvozku, (pr.18x3,5 L=17,5) pružných podložek a matic.
11. Tažné zařízení zabezpečit utažením všech šroubů. Hodnoty točivého momentu M10 - 46 Nm
12. Zhotovit výřez v nárazníku podle přiloženého obrázku.
13. Připevnit nazpět všechny části odstraněné v bodech 4, 3 a 2.
14. Připevnit kouli a držák el. Zásuvky do otvorů „F“ a „G“ pomocí dvou šroubů M12x70, pružných podložek a matic (točivý moment M12 – 79 Nm).
15. Po ujetí zhruba 1000 km dotáhnout všechny šrouby a matice na výše uvedené hodnoty točivého momentu.
16. Firma Bosal nenese zodpovědnost za jakoukoliv závadu na výrobku způsobenou nesprávným zacházením ze strany uživatele nebo další zodpovědné osoby.