



# TREKHAKEN-ATTELAGES

G.D.W. N.v.

Hoogmolenweg 23

B-8790 WAREGEM

Tel. 32 (0) 56 60.42.12

Fax 32 (0) 56 60.01.93

## TREKHAAK-ATTELAGE: Mercedes G-klasse 4X4 '90-98 N° 0298

### Samenstelling

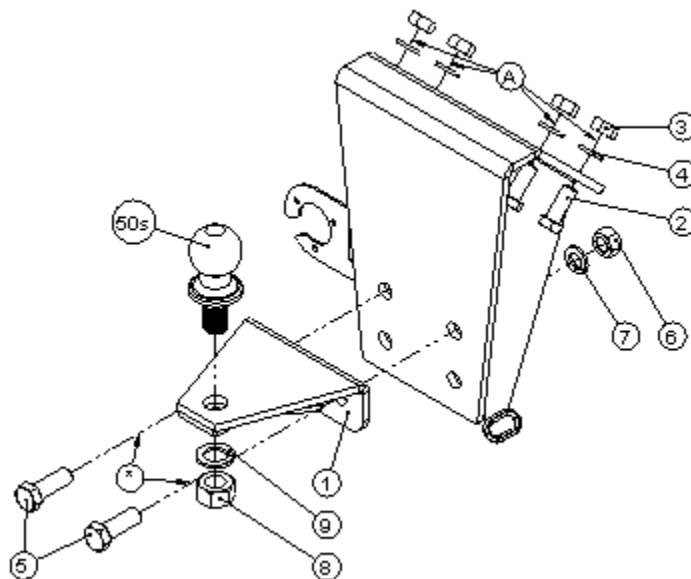
1 x Trekhaak Ref. 0298		4 x Din933 M14x35	ref. 2
1 x Zweep 50B	ref. 1	4 x Din128 M14	ref. 4
1 x Bol 50S		4 x Din934 M14	ref. 3
1 x Din934M22	ref. 8	2 x Din933 M16x45	ref. 5
1 x Din128 M22	ref. 9	2 x Din128 M16	ref. 7
		2 x Din934 M16	ref. 6

### Montagehandleiding

- 1/ Plaats de trekhaak met de punten A op de voorziene boringen achteraan het voertuig, deze bevinden zich in de monteringsplaat gelast in de midden aan de dwarsbuis van het chassis. Breng de bouten in en alles degelijk aanspannen.
- 2/ Monteren van (\*) en degelijk aanspannen.

### Manuel de montage

- 1/ Placer l'attelage avec les points A sur les trous prévus à l'arrière de la voiture, les trous se trouvent dans une plaque de montage qui est soudée au milieu de la traverse de chassis. Mettre tous les boulons et bien serrer le tout.
- 2/ Monter (\*) et bien serrer le tout.



N.B. (\*) Standaard uitrustingen (kunnen vervangen worden door originele  aanpasstukken) équipements standard (peuvent être remplacés par des pièces d'adaptation d'origine )