

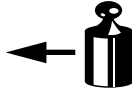

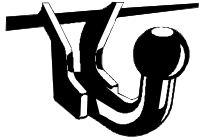

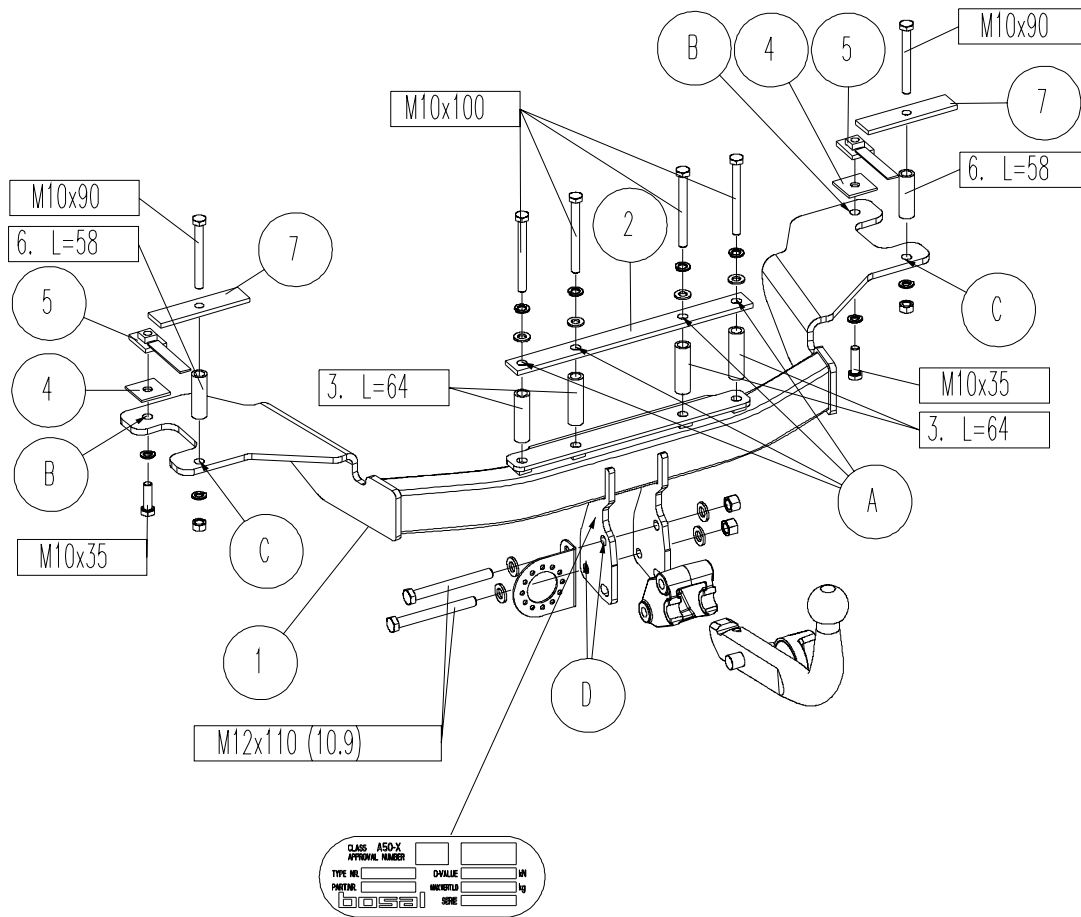


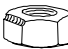



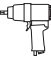


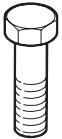




NL Montagehandleiding D Montageanleitung GB Fitting instruction F Instruction de montage E Instrucciones de montaje DK Montagevejledning N Monteringsveiledning S Monteringshandledning SF Asennusohje I Istruzioni di montaggio CZ Návod k montáži PL Instrukcja montażu	<b>Partnr.: 034103</b>	 <b>EC 94/20</b> <b>e4 00-3335</b>	 <b>2300 kg</b>	 <b>1800 kg</b>	 <b>75 kg</b>	<b>D</b> waarde value Wert valeur	 <b>(c) BOSAL Plant 34</b> <b>Date: 20-01-2011</b> <b>Rev. nr. 01</b>
	<b>ALFA ROMEO 159</b> <b>Saloon / Estate</b>  <b>2006 →</b> <b>Ball code: 99.4080-2417</b>						



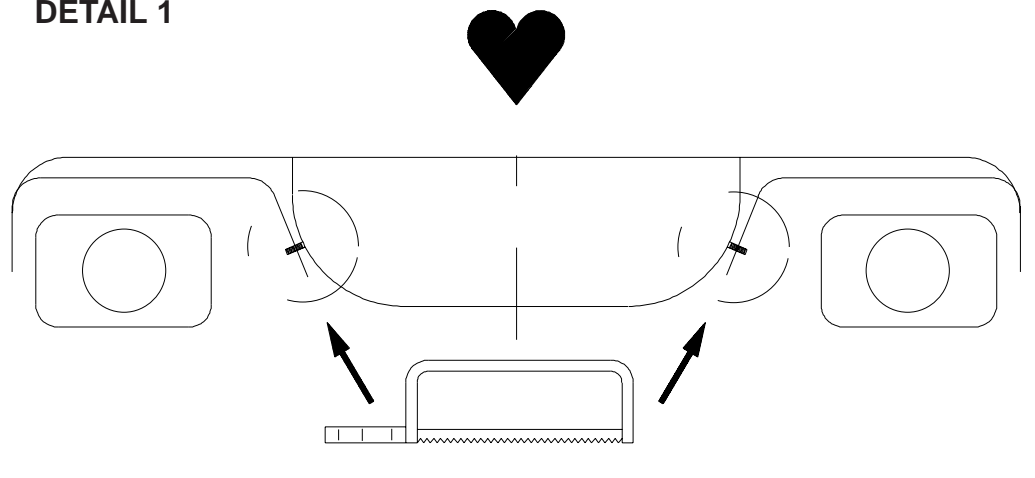
			
		8.8	10.9
M6	9,5 Nm	14 Nm	100 Nm
M8	23 Nm	34 Nm	
M10	46 Nm	68 Nm	
M12	79 Nm	117 Nm	
M12x100/110			
M16	195 Nm	280 Nm	
M10x1,25	49 Nm	72 Nm	
M12x1,25	87 Nm	125 Nm	
M12x1,5	83 Nm	122 Nm	

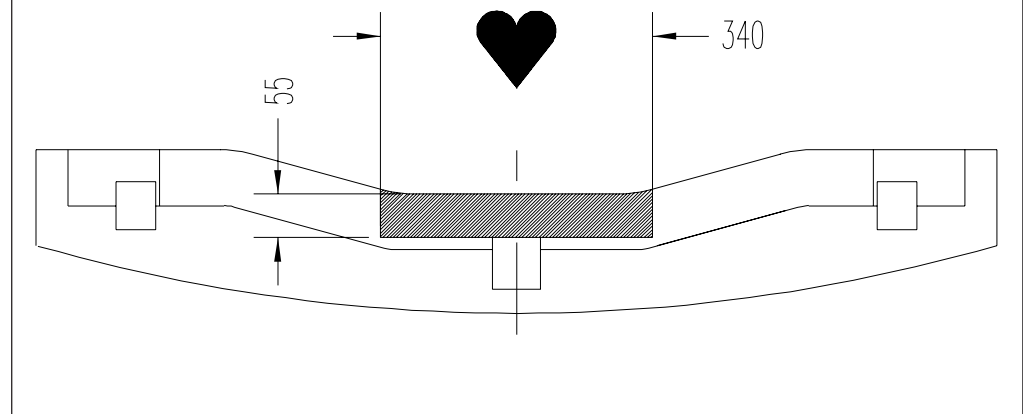
Meegeleverde onderdelen Mitgelieferte Befestigungsteile Provided parts Materiel de fixation joint	Piezas incluidas Medfølgende komponenter Vedlagt festemateriell Medföljande komponenter	Mukana tulevat osat Componenti forniti a corredo Dodané upevňovací díly Dostarczone części wymienne
--	--	--

	2x M10x35 2x M10x90 4x M10x100 2x M12x110(10,9)		2x M10
	8x M10		4x M10 4x M12
			2x M12

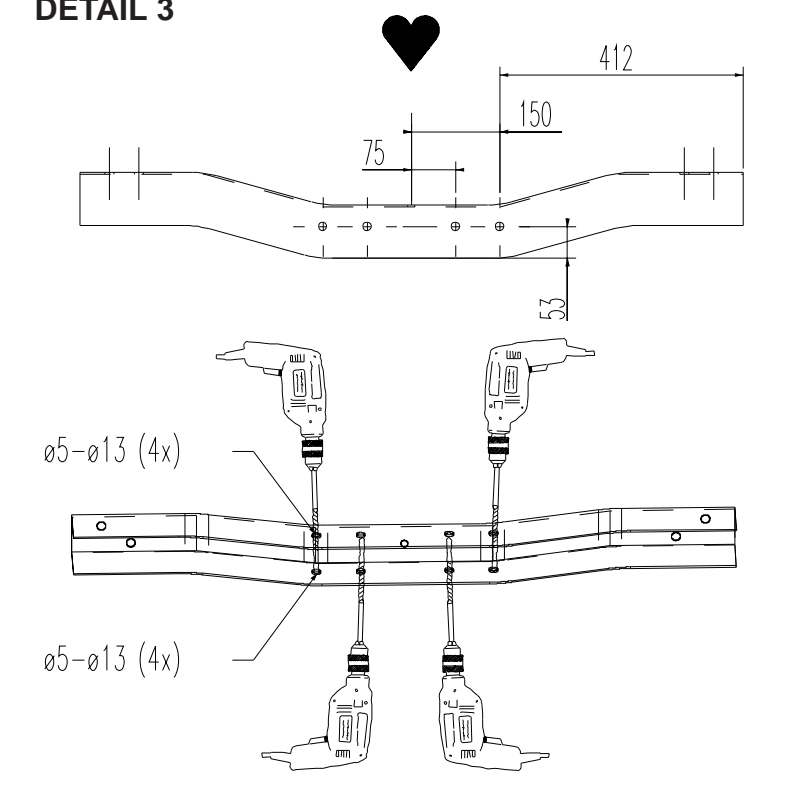
DETAIL 1



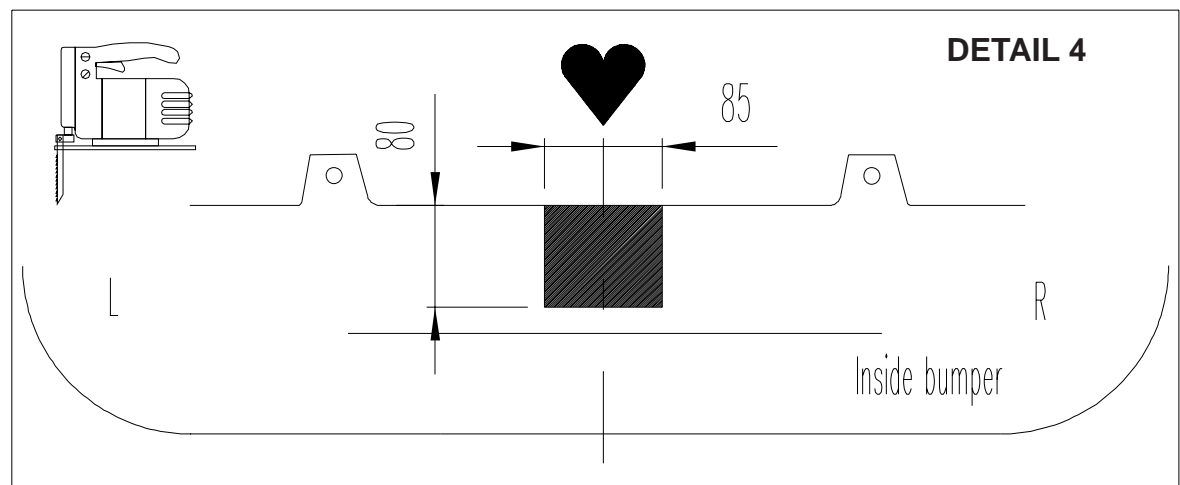
DETAIL 2



DETAIL 3

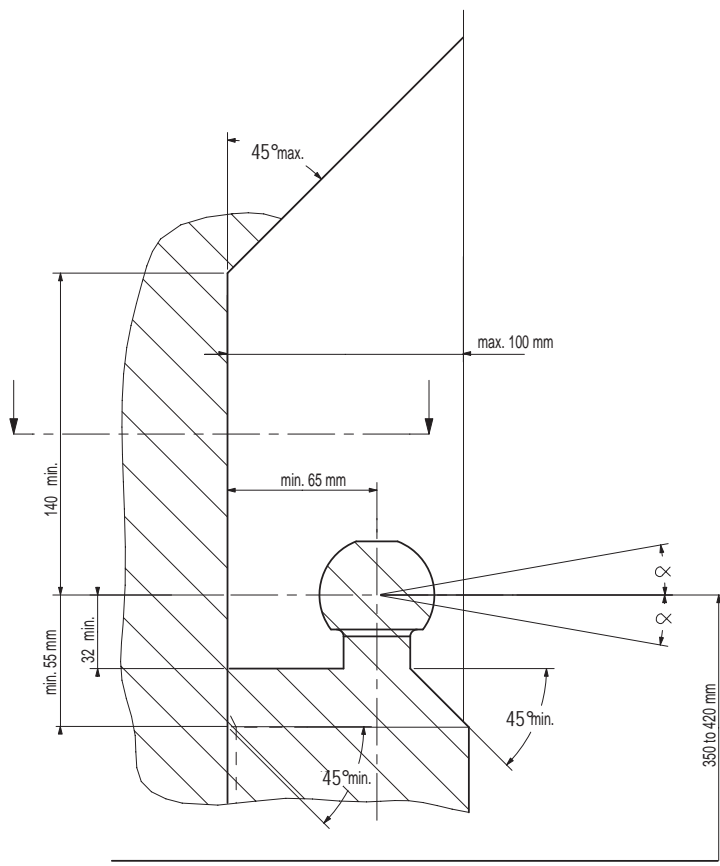


DETAIL 4

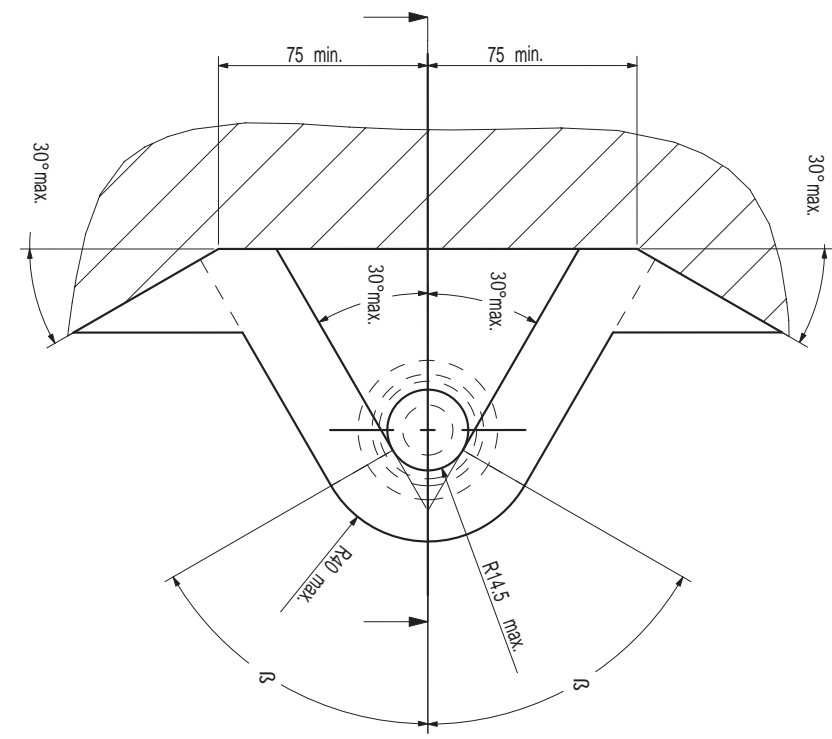


034103

- (NL) De tussenruimte conform supplement VII, afbeelding 30 van de richtlijn 94/20/EG moet in acht worden genomen.
- (D) Der Freiraum nach Anhang VII, Abbildung 30 der Richtlinie 94/20/EG ist zu gewährleisten.
- (GB) The clearance specified in appendix VII, diagram 30 of guideline 94/20/EC must be guaranteed.
- (F) La zone de dégagement doit être garantie conformément à l'annexe VII, illustration 30 de la directive 94/20/CE.
- (E) Debe garantizarse el espacio libre, conforme al anexo VII, figura 30 de la directiva comunitaria CE/94/20.
- (DK) Frirommet skal overholdes iht. bilag VII, fig. 30 i direktiv 94/20/EU.
- (N) Frirommet etter tillegg VII, figur 30 i direktiv 94/20/EEC skal overholdes.
- (S) Spelrummet enligt bilaga VII, figur 30 i riktlinje 94/20/EG skall garanteras.
- (FIN) Vapaa tila on taattava direktiivin 94/20/EY liitteen VII, kuvan 30 mukaisesti.
- (I) Deve essere garantito lo spazio libero secondo l'allegato VII, figura 30 della direttiva 94/20/CE.
- (CZ) Volný prostor ve smyslu Přílohy VII, obr. 30 Směrnice č. 94/20/ES musí být zaručen.
- (PL) Należy zagwarantować wolną wysokość określoną na rysunku nr 30 dyrektywy 94/20/WE zawartej w załączniku nr VII.



(NL) bij toelaatbaar totaal gewicht van het voertuig  
 (D) bei zulässigem Gesamtgewicht des Fahrzeuges  
 (GB) at laden weight of the vehicle  
 (F) pour poids total en charge autorisé du véhicule  
 (E) con peso total autorizado del vehículo  
 (DK) ved tilladt samlet vægt for køretøjet  
 (N) ved kjøretøyetts tillatte totalvekt  
 (S) vid fordonets tillåtna totalvikt  
 (FIN) ajoneuvon suurimalla sallitulla kokonaispainolla  
 (I) per un peso complessivo ammesso del veicolo  
 (CZ) při celkové přípustné hmotnosti vozidla  
 (PL) w przypadku największej dozwolonej masy całkowitej



**NL** Voor het gebruik van deze trekhaak zijn de specificaties van de voertuigfabrikant met betrekking tot het maximale trekgewicht en de kogeldruk bindend. Raadpleeg Uw dealer voor het maximale trekgewicht wat Uw auto mag trekken, hierbij mogen de specificaties van deze trekhaak niet overschreden worden.

Overbelasting (overschrijding van de specificaties) van deze trekhaak kan leiden tot ernstige schade aan het voertuig en/of een breuk van de trekhaak.

In het uiterste geval kan een dergelijk overbelasting leiden tot het losraken van de rijdende aanhanger, caravan of fietsendrager. Dit kan vervolgens op zijn beurt mogelijk een zwaar of dodelijk letsel toebrengen aan personen in de directe omgeving van de aanhanger, caravan of fietsendrager.

Bosal kan niet aansprakelijk worden gesteld voor enig gebrek in het product zoals veroorzaakt door de schuld of door welk onoordeelkundig gebruik (o.a. overbelasting) ook van de gebruiker of een persoon voor wie hij aansprakelijk is (sect. 185, art. 2 N.B.W.).

#### **Formule t.b.v. bepaling van de D-waarde:**

$$\frac{\text{max. aanhangwagengewicht (kg)} \times \text{max. voertuiggewicht (kg)} \times 9,81}{\text{max. aanhangwagengewicht (kg)} + \text{max. voertuiggewicht (kg)} \times 1000} = D \text{ (kN)}$$

De door de voertuigfabrikant standaard toegestane bevestigingspunten zijn aangehouden.

Nationale richtlijnen betreffende de montagegoedkeuring moeten in acht worden genomen.

Deze montage- en gebruikshandleiding dient aan de voertuigdocumenten te worden toegevoegd.

Al onze producten worden gecontroleerd op compleetheid middels een weegcontrole systeem.

Reclamaties met betrekking tot ontbrekende delen kunnen alleen geaccepteerd worden indien deze gewichtscontrole sticker kan worden getoond.

Het is noodzakelijk om na ca. 1000 km gebruik de boutverbindingen na te trekken (volgens gegeven aanhaalmomenten).

**D** Im Falle der Benutzung einer Anhängervorrichtung sind die Vorschriften des Herstellers bezüglich der erlaubten maximalen Zuglast und der maximalen senkrechten Kugelbelastung unbedingt einzuhalten. Fragen Sie Ihren Fahrzeughersteller/lokalen Händler, wie groß die maximale Zuglast Ihres Autos ist. Es ist verboten, die Vorschriften bezüglich der Anhängervorrichtung zu übertreten.

Die Überlastung der Anhängervorrichtung (bzw. das Missachten der Vorschriften) kann zu schweren Schädigungen des Fahrzeugs und/oder der Anhängervorrichtung führen.

Eine solche Überlastung kann im Extremfall das Losreißen der gezogenen Einrichtung, also des Anhängers, des Wohnwagens oder der Fahrradhalterung zur Folge haben. Dieses kann wiederum zu schweren oder tödlichen Verletzungen der sich im ziehenden Fahrzeug befindlichen Personen und/oder sich auf dem Gelände aufhaltenden Unschuldigen führen.

Bosal kann nicht für solche eventuellen Fehler des Produkts zur Verantwortung gezogen werden, die durch falschen oder nicht bestimmungsgemäßen Gebrauch (unter anderem Überlastung) verursacht wurden, entweder durch den Nutzer oder eine Person, für die der Nutzer verantwortlich ist (Artikel 185, Absatz 2 N.B.W.).

#### **Formel für D-Wert Ermittlung:**

$$\frac{\text{Max. Anhängelast (kg)} \times \text{Zul. Kfz.-Gesamtgewicht (kg)} \times 9,81}{\text{Max. Anhängelast (kg)} + \text{Zul. Kfz.-Gesamtgewicht (kg)} \times 1000} = D \text{ (kN)}$$

Die vom Fahrzeughersteller serienmäßig genehmigten Befestigungspunkte sind eingehalten.

Nationale Richtlinien über die Anbauabnahmen sind zu beachten.

Diese Montage- und Betriebsanleitung ist den Kfz.-Papieren beizufügen.

Bei der Auslieferung wird jedes unserer Produkte mit einem Gewichtskontrollsystem überprüft.

Im Falle fehlender Teile können wir der Bitte nach Nachlieferung nur entsprechen, wenn auch der Aufkleber, der die Gewichtskontrolle bestätigt, mit eingesandt wird.

Nach ca. 1000 km die Bolzenverbindungen, wie angegeben, nachziehen.

**GB** Always refer to the instructions of the vehicle manufacturer relating to the maximum Permissible towing weight and the maximum vertical ball loading when using the towbar. Ask your vehicle manufacturer / local dealer about maximum towing weights that apply to your vehicle and do not exceed values permitted for the towbar.

Overloading of the towbar (i.e. non-observance of instructions) may lead to severe damage to either the vehicle and/or the towbar itself.

In extreme cases overloading the towbar could result in the premature decoupling of the equipment being towed, whether that be a trailer, box, caravan or bicycle carrier. As a result this could also cause severe or fatal injuries to persons either within the towing vehicle and/or innocent bystanders in the area at that time.

Bosal may not be held responsible for any defect of the product caused by improper use or use other than the intended use (including overloading) by the user or any person for whom the user is responsible (Article 185(2) of N.B.W.).

**Formula for D-Value:**

$$\frac{\text{Max. trailerweight (kg)} \times \text{Max. permissible weight towing vehicle (kg)}}{\text{Max. trailerweight (kg)} + \text{Max. permissible weight towing vehicle (kg)}} \times \frac{9.81}{1000} = D \text{ (kN)}$$

The fixing points specified as standard must be observed.

National guidelines concerning official approval of accessories must be observed.

These installation and operating instructions must be enclosed with the vehicle papers.

All our products are controlled upon dispatch with a weight control system. In the case of missing parts we can only accept a request of replacement with the weight control sticker.

After about 1000 km use, re-tighten the bolts and nuts to the specified torque.

**F** Pour l'utilisation de l'attelage les instructions du constructeur du véhicule concernant le poids tracté maximum et la charge verticale maximale de la boule de l'attelage doivent être observées obligatoirement. Demander au vendeur / distributeur local du véhicule quel est le poids maximal tractable par votre véhicule et il est également interdit d'excéder les valeurs admissibles par l'attelage.

La surcharge de l'attelage (c'est-à-dire l'inobservation des règles) peut endommager sérieusement le véhicule et/ou l'attelage.

La conséquence d'une telle surcharge pourrait être la libération inattendue de l'équipement tracté, donc de la remorque ou du support de bicyclette. Une telle libération inattendue peut causer des blessures graves ou des blessures mortelles aux personnes se trouvant dans le véhicule tracteur et/ou aux passants innocents se trouvant sur les lieux.

Bosal ne saurait être retenu responsable de dommages causés par un usage incorrect ou par un usage différent de celui prévu (par exemple la surcharge), que ce soit par l'utilisateur lui-même ou par tout autre personne dont l'utilisateur est responsable (Point 2 de l'Article 185 de N.B.W.).

**Formule pour le calcul de la valeur D:**

$$\frac{\text{Poids max. de remorque (kg)} \times \text{Max. poids permissible du véhicule tracteur (kg)}}{\text{Poids max. de remorque (kg)} + \text{Max. poids permissible du véhicule tracteur (kg)}} \times \frac{9.81}{1000} = D \text{ (kN)}$$

Les points de fixations définis comme homologués doivent être observés.

Les recommandations nationales concernant l'approbation officielle des accessoires doivent être prises en considération.

Ces instructions de montage et d'opération doivent être jointes aux documents du véhicule.

Lors de la livraison, nous contrôlons tous nos produits par pesage de l'attelage. Dans le cas de pièce manquante, nous ne pouvons accepter une demande de supplément qu'avec l'étiquette certifiant le contrôle du poids.

Après 1000 km de traction, resserrer toute la boulonnerie aux couples prescrits.

- Ⓔ En caso de utilizar gancho de remolque, hay que observar obligatoriamente las prescripciones del fabricante del vehículo referentes al peso máximo permitido de remolque y la carga máxima vertical de la bola. Pregunte al comerciante de la marca/comerciante local de que cuánto es el peso remolcable máximo de su auto y no traspase los valores permitidos en las prescripciones referentes al gancho de remolque.

La sobrecarga del gancho de remolque (o sea la violación de las prescripciones) puede conllevar a un daño grave del vehículo y/o del gancho de remolque.

Este tipo de sobrecarga en casos extremos puede traer como resultado el desprendimiento del dispositivo remolcado, o sea del carro de remolque, de la caravana, o del portabicicletas. Y esto puede ocasionar lesiones graves o mortales a las personas que están en el vehículo remolcador y/o a las personas inocentes que están en el área.

Bosal no asume responsabilidad de ningún tipo por error eventual del producto causado por uso incorrecto o por no usarlo a lo que fue destinado (incluido la sobrecarga), tanto por parte del usuario como de cualquiera persona bajo su responsabilidad (párrafo 2 del artículo 185 del N.B.W.).

#### **Fórmula para el cálculo del valor D:**

$$\frac{\text{Peso máximo del coche del remolque (Kg)} \times \text{Peso máximo permitido del vehículo remolcador (Kg)} \times 9.81}{\text{Peso máximo del coche del remolque (Kg)} + \text{Peso máximo permitido del vehículo remolcador (Kg)}} = D(\text{kN})$$

Hay que tener en cuenta las prescripciones de los puntos de fijación estandarizado determinado.

Hay que tener en cuenta las directivas nacionales referentes a la autorización oficial de los accesorios.

A las instrucciones de instalación y de funcionamiento hay que adjuntarlo a los papeles del vehículo.

En el transporte controlamos todos nuestros productos en un sistema de control de peso.

En el caso de accesorios faltantes el pedido referente a su reemplazo sólo lo podemos aceptar conjunto con la presentación de la etiqueta adhesiva certificante del control de peso.

Cada 1000 km de uso es necesario comprobar las conexiones del perno (según los pares de apriete dados).

- Ⓕ Producentens forskrifter om maksimal tilladt trækvægt og maksimal vertikal belastning skal overholdes. Spørg bilproducenten/den lokale forhandler om den maksimale trækvægt, der gælder for Deres køretøj. De tilladte værdier for anhængertrækket må ikke overskrides.”

Overbelastning af trækkrogen (dvs. ikke-overholdelse af instruktionerne) kan føre til alvorlige skader på enten køretøjet og/eller selve trækkrogen.

I ekstreme tilfælde kan overbelastning af trækkrogen medføre for tidlig afkobling af det bugserede udstyr, f.eks. trailer, kasse, campingvogn eller cykelholder. Dette kan også forårsage alvorlige eller dødelige kvæstelser for personer, der opholder sig enten i det bugserende køretøj og/eller uskyldige tilskuere i området på det pågældende tidspunkt.

Bosal kan ikke holdes ansvarlig for eventuelle fejl i produktet, der opstår som følge af forkert eller anden uhensigtsmæssig brug (inkl. overbelastning) af brugeren eller enhver person, som brugeren er ansvarlig for (artikel 185 (2) i NBW)

#### **Formel for beregning af D-værdien:**

$$\frac{\text{Max. anhængervægt (kg)} \times \text{max. tilladte vægt af trækkøretøjet (kg)} \times 9.81}{\text{Max. anhængervægt (kg)} + \text{max. tilladte vægt af trækkøretøjet (kg)}} = D (\text{kN})$$

De som standard angivne fastgørelsespunkter skal overholdes.

De officielle nationale retningslinier vedr. tilladelser skal overholdes.

Disse monterings- og driftsinstruktioner skal vedlægges køretøjets officielle dokumenter.

Ved afsendelse kontrollerer vi alle vores produkter med vægtkontrolsystem. Rekvirering af manglende reservedele kan kun accepteres ved fremvisning af kontrolsedlen fra vægtkontrolsystemet.

Det er nødvendigt at efterspænde møtrikkerne efter ca. 1000 km.

- (N) Ved anvendelse av tilhengerfestet skal det tas hensyn til kjøretøyfabrikantens forskrifter vedrørende maksimal tauevekt og maksimalt vertikalt kulevekt. Spør fabrikanten / merkeforhandleren om den maksimale tauevekten. Det er forbudt å overskride forskriftene vedrørende tilhengerfestet.

Overbelastning av tilhengervekt (eller forsømming av forskriftene) kan føre til alvorlige skader av kjøretøyet og/eller tilhengerfestet.

I ekstreme tilfeller kan overbelastning resultere i at det tauete annlegget, altså trailer, campinvogn eller sykkeltrailer løsriver fra kjøretøyet. Og dette kan føre til alvorlige eller dødlige skader til personer sittende i den tauende bilen og/eller andre uskyldige personer som oppholder seg i nærheten.

Bosal kan ikke holdes ansvarlig for eventuelle produkfeil som framstår ifølge uriktig bruk (blant annet overbelastning) av brukeren eller en annen person som brukeren er ansvarlig for (artikkel 185 (2) i N.B.W.).

#### **Formel for D-verdien:**

$$\frac{\text{Maks tilhengervekt (kg)} \times \text{Maks. tillatt vekt for slepebilen (kg)}}{\text{Maks tilhengervekt (kg)} + \text{Maks. tillatt vekt for slepebilen (kg)}} \times \frac{9.81}{1000} = D \text{ (kN)}$$

Det skal tas hensyn til festepunktene angitt som standard.

Det skal tas hensyn til nasjonale retningslinjer som gjelder offisiell godkjenning av tilbehør.

Disse monterings- og driftsveiledninger skal vedlegges kjøretøyets dokumentasjon.

Ved transporten er alle våre produkter kontrollert ved hjelp av vektkontroll-systemet. I tilfelle manglende bestanddeler er erstatningen bare mulig ved framvisning av etiketten som attesterer vektkontrollen.

Det er nødvendig å etterstramme alle bolter etter ca. 1000 km (i henhold til de oppgitte tiltrekningsmomentene).

- (S) Kontrollera alltid anvisningarna av fordonets tillverkare beträffande om den maximala tillåtna vikt av släpvagnen, samt maximala tillåtna vertikala vikt på kulan vid användning av dragkroken. Fråga fordonets tillverkaren / den lokala återförsäljare om den maximala dragvikterna som gäller för ditt fordon, och inte överstiga den här värden, som är tillåtna för dragkroken.

Överbelastningen av dragkroken (dvs. att man inte följer tillverkarens instruktioner) kan leda till allvarliga skador av fordonet och/eller dragkroken.

I extrema fall, kan överbelastningen av dragkroken leda till att utrustningen som bogseras, oavsett om det är en släpvagn, en låda, en husvagn eller en cykelhållare lossnar.

Som ett resultat kan detta också orsaka allvarliga eller dödliga skador på personer.

Bosal kan inte hållas ansvarig för eventuella fel på produkten, som orsakats av felaktig användning, eller annan användning än den avsedda användningen (inklusive överlastning) av användaren, eller någon person för vilken användaren är ansvarig (artikel 185 (2) av N.B.W)).

#### **Formeln för D-värdens beräkningen:**

$$\frac{\text{Max. vikt av släpvagnen (kg)} \times \text{Totalvikt av fordonet (kg)}}{\text{Max. vikt av släpvagnen (kg)} + \text{Totalvikt av fordonet (kg)}} \times \frac{9.81}{1000} = D \text{ (kN)}$$

Den monteringspunktarna, som är föreskrivna som standard, måste bibehållas.

Den nationala riktlinjerna, angående officiell tillåtelse av tillbehör, måste bibehållas.

De monterings- och användningsinstruktioner måste bifogas i fordonens dokumenten.

Innan leverans kontrollerar vi alla våra produkter med hjälp av ett viktkontrollsystem. I fall av frånvarande beståndsdelarna, kan vi endast acceptera önskingar om ersättning, om du framvisar etiketten, som intygar viktkontrollen.

Det är nödvändigt att dra åt bultarna igen efter ungefär 1000 km körning (enligt angivna momentangivelser).

**FIN** Vetokoukkua käyttäessä on noudatettava auton valmistajan ohjeet koskien suurinta sallittua vedettyä painoa ja suurinta pystysuoraa kuulankantavuutta. Kysy myyjältäsi paljonko sinun autosi suurin sallittu vedetty paino on, äläkä rasita vetokoukkua enemmän kuin sallittu.

Vetokoukun ylläpito, (eli asetusten rikkominen) johtaa auton ja/tai vetokoukun vakavaan vaurioon.

Ääritapauksessa ylläpito saattaa johtaa laitteen, eli perävaunun, asuntovaunun tai pyöräsaaleikon irrottautumiseen. Tämä saattaa aiheuttaa vakavan loukkaantumisen tai jopa kuoleman vetoautossa oleville henkilöille ja/tai alueella oleville syyttömille henkilöille.

Bosalia ei voi syyttää tuotteen sellaisista mahdollisista vioista, jotka aiheutti epänormaali tai asiaton käyttö (muun muassa ylläpito), joko käyttäjän tai sellaisen henkilön toimesta josta käyttäjä on vastuussa (N.B.W. pykälä 185.alio 2.).

Ajo-ominaisuuksien kannalta on noudatettava ajoneuvon valmistajan määräyksiä koskien perävaunun rasiasta ja hinaajan painoa. Katso hinattavan perävaunun enimmäispaino käsikirjasta tai auton rekisteriotteesta; vetokoukkua koskevia arvoja ei saa ylittää.

#### **Laskelma D-määrän määrittämiseen:**

$$\frac{\text{Perävaunun enimmäispaino (kg)} \times \text{Hinaavan ajoneuvon sallittu enimmäispaino (kg)}}{\text{Perävaunun enimmäispaino (kg)} + \text{Hinaavan ajoneuvon sallittu enimmäispaino (kg)}} \times \frac{9,81}{1000} = D \text{ (kN)}$$

Standardina noudatettava määritely kiinnityskohtia.

Asennuksessa on noudatettava virallisia lisävarusteiden asennusta koskevia määräyksiä.

Asennus ja huolto-ohjeet on hyvä tallettaa ajoneuvon asiakirjoihin.

Toimituksen yhteydessä kaikki tuotteemme tarkistetaan painontarkistusjärjestelmällä. Osien puuttuessa korvauspyyntö otetaan vastaan vain painontarkistuksen todistavan tarran esittämisen jälkeen.

Tuhannen kilometrin jälkeen kiristys on tarkistettava.

**I** Quando si usa il dispositivo di traino fare sempre riferimento alle istruzioni del costruttore dell'autoveicolo per quanto riguarda il peso massimo rimorchiabile ed il peso massimo verticale sulla sfera. Informarsi presso il costruttore del veicolo o presso il suo distributore locale sul peso massimo rimorchiabile del vostro veicolo e non superare i valori ammessi per il dispositivo di traino.

Sovraccaricare il dispositivo di traino (o non osservare le istruzioni) può danneggiare il veicolo e/o il dispositivo stesso.

In casi estremi il sovraccarico del dispositivo di traino può portare allo sganciamento del traino (rimorchio, caravan o portabici), con la conseguenza di causare gravi danni alle persone trasportate e/o alle persone che potrebbero trovarsi nell'area circostante in quel momento.

La Bosal non può essere ritenuta responsabile per i danni causati da un uso diverso o improprio del dispositivo di traino (incluso il sovraccarico) da parte dell'utente o di persona per la quale l'utente è responsabile (Articolo 185(2) dell' N.B.W.).

#### **Formula per il calcolo del valore D:**

$$\frac{\text{peso massimo rimorchio (kg)} \times \text{peso massimo permesso veicolo rimorchiatore (kg)}}{\text{peso massimo rimorchio (kg)} + \text{peso massimo permesso veicolo rimorchiatore (kg)}} \times \frac{9,81}{1000} = D \text{ (kN)}$$

Le prescrizioni sui punti di fissaggio definiti dal costruttore del veicolo sono rispettate.

Le norme nazionali per l'omologazione dei dispositivi di traino montati sui veicoli debbono essere rispettate.

Le istruzioni di montaggio e di utilizzo del dispositivo di traino devono essere allegate ai documenti del veicolo.

Tutti i nostri prodotti sono controllati al momento della spedizione con un sistema di controllo peso.

In caso di parti mancanti si accettano richieste di sostituzione esclusivamente con l'etichetta di controllo peso.

Verificare il serraggio di tutti i bulloni dopo i primi 1000 Km. di traino.



**CZ** Při používání tažného zařízení vždy dodržujte pokyny výrobce vozidla vztahující se na maximální přípustnou hmotnost soupravy a maximální vertikální zatížení tažné koule.

Informujte se u výrobce/prodejce o maximální hmotnosti nákladu taženého Vaším vozidlem a nikdy nepřekračujte hodnoty přípustné pro tažné zařízení.

Přetížení tažného zařízení (tj. nedodržování předpisů) může vést k těžkým škodám buď na vozidle a/nebo na tažném zařízení.

V extrémních případech může takové přetížení vést k odtržení taženého přívěsu (nákladního nebo obytného), nebo nosiče jízdních kol. To by mohlo také způsobit vážné nebo smrtelné zranění osob, ať už v tažném vozidle a/nebo mezi kolemjdoucími.

Firma Bosal nenese odpovědnost za případné vady výrobku způsobené jeho nesprávným použitím nebo použitím na jiné, než určené účely (včetně přetížení), uživatelem nebo osobou, za kterou je zodpovědný uživatel (čl. 185 (2) NBW).

#### **Vzorec pro výpočet hodnoty D:**

$$\frac{\text{Max. hmotnost přívěsu (kg)} \times \text{Max. přípustná celková hmotnost vozidla (kg)}}{\text{Max. hmotnost přívěsu (kg)} + \text{Max. přípustná celková hmotnost vozidla (kg)}} \times \frac{9,81}{1000} = D \text{ (kN)}$$

Standardně předepsané body zakotvení se musí dodržet.

Musí se dodržet předpisy daného národního nařízení ohledně úředního povolení doplňků.

Tyto předpisy instalace a provozu musí být v každém případě připojené k dokumentům vozidla.

Při dodávce jsou všechny naše výrobky kontrolovány systémem pro kontrolu váhy. V případě doplnění chybějícího náhradního dílu, Vaši žádost na dodávku máme možnost přijmout pouze po prokázání nálepky o potvrzení kontroly váhy.

Po ujetí zhruba 1000 km je nutno zkontrolovat a dotáhnout všechny šrouby a matice na výše uvedené hodnoty utahovacího momentu.

**PL** W przypadku używania haka holowniczego należy zachować wymagania producenta dotyczące dopuszczalnej masy holowanej przyczepy i maksymalnego pionowego obciążenia zaczepu kulistego. Należy poinformować się u swojego dealera samochodu ile wynosi maksymalna masa holowanej przyczepy i nie wolno przekroczyć podanych wartości dotyczących haka holowniczego.

Przeciążenie haka holowniczego (czyli naruszenie przepisów) może spowodować poważne uszkodzenie pojazdu i/lub haka.

W skrajnych przypadkach takie przeciążenie może spowodować uwolnienie się holowanego sprzętu, czyli przyczepy, przyczepy kempingowej, lub bagażnika rowerowego. Może to stać się przyczyną poważnych lub śmiertelnych obrażeń osób znajdujących się w holującym pojeździe i/lub przypadkowych niewinnych osób przebywających w pobliżu.

Bosal nie ponosi odpowiedzialności za jakiegokolwiek błędy w produkcji, spowodowane nieprawidłowym lub niewłaściwym użyciem (w tym przeciążeniem) haka przez użytkownika lub osoby, za które użytkownik jest odpowiedzialny (N.B.W. artykuł 185. ustęp 2.).

#### **Wzór obliczania wartości D:**

$$\frac{\text{Maks. ciężar przyczepy (kg)} \times \text{największa dozwolona masa całkowita pojazdu holującego (kg)}}{\text{Maks. ciężar przyczepy (kg)} + \text{największa dozwolona masa całkowita pojazdu holującego (kg)}} \times \frac{9,81}{1000} = D \text{ (kN)}$$

Należy zachować standardowo przypisane punkty mocowania.

Należy przestrzegać krajowych norm w zakresie pozwoleń na akcesoria.

Niniejszą instrukcję montażu należy dołączyć do dokumentów pojazdu.

Podczas transportu wszystkie produkty sprawdzamy za pomocą systemu kontroli ciężaru.

Prośby dotyczące uzupełnienia brakujących części przyjmujemy za okazaniem winyety potwierdzającej kontrolę ciężaru.

Po przejechaniu około 1000 km należy ponownie dokręcić śruby i nakrętki odpowiednim momentem.

**NL 034103 MONTAGEHANDLEIDING**

1. Meegeleverde onderdelen en bevestigingsmaterialen van de trekhaak verwijderen. Eventueel aanwezige kit ter plaatse van de bevestigingspunten verwijderen.
2. Maak de bodenvloer in de bagageruimte vrij.
3. Demonteer de bumper:  
Verwijder de achterlichten en de daaronder gelegen bouten. Demonteer 3 schroeven in de wielkasten. Demonteer 2 schroeven en 2 bouten aan de onderzijde van de bumper. Demonteer de connectoren.
4. Demonteer de uitlaatdempers en hiteschilden. Zaag aan de zijkanten van de reservewielbak de draaieinden af volgens detail 1.
5. Demonteer het tempex vuldeel en maak een uitsparing volgens detail 2.
6. Demonteer de binnenbumper en boor Ø13 volgens detail 3 door en door.
7. Monteer de binnenbumper terug.
8. Monteer de onderhaak t.p.v. de gaten "A" m.b.v. bouten M10x100 incl. veer-, sluitringen, strip "2" en buisjes "3" en richt de onderhaak uit.
9. Boor t.p.v. gat "B" een gat Ø11 in de carrosserie.
10. Boor t.p.v. gat "C" een gat Ø11 in de carrosserie door en door tot in de bagageruimte.
11. Boor t.p.v. gat "C" in de bagageruimte een gat Ø21.
12. Monteer de onderhaak t.p.v. gat "B" met strip "4" en monteer onderdeel "5" in de carrosseriebalk met bouten M10x35 en veerringen.
13. Monteer de onderhaak t.p.v. gat "C" in de bagageruimte met buisje "6", strip "7" en bouten M10x90, inclusief veerringen en moeren.
14. Zet de trekhaak vast. Hierbij de aanhaalmomenten volgens tabel hanteren.
15. Maak een uitsparing in de bumper volgens detail 4.
16. Herplaats de onder punten 2 t/m 5 verwijderde onderdelen.
17. Monteer de kogelbehuizing en stekkerdoosplaat bij de gaten "D" m.b.v. 2 bouten M12x110(10,9), incl. sluitringen en stoverborgmoeren.
18. Zet de kogelbehuizing vast. Hierbij de aanhaalmomenten volgens tabel hanteren.

**D 034103 MONTAGEANLEITUNG**

1. Die Anhängervorrichtung auspacken und die Befestigungsteile auf Vollständigkeit überprüfen. Im Bereich der Befestigungspunkte den Unterbodenschutz entfernen.
2. Den Fußboden im Kofferraum frei machen.
3. Den Stoßfänger demontieren:  
Die Rücklichter und die darunter befindlichen Schrauben entfernen. 3 Schrauben in Radschutzkästen demontieren. 2 Schrauben und 2 Bolzen an der Unterseite des Stoßfängers demontieren. Die Kontaktleisten demontieren.
4. Die Schalldämpfer und Hitzeschilder demontieren. An den Seiten des Reserveradbehälters die Schraubgewinde absägen gemäß Detail 1.
5. Das Styropor Fullteil demontieren und einen Ausschnitt gemäß Detail 2 vornehmen.
6. Den Innenstoßfänger demontieren und Ø13 gemäß Detail 3 durch und durch bohren.
7. Den Innenstoßfänger wieder montieren.
8. Den Querträger mit Schrauben M10x100, Federringen, Unterlegscheiben, Streifen "2" und Buchsen "3" an den Löchern "A" montieren und den Querträger ausrichten.
9. Eine Loch Ø11 im Chassis am Loch "B" bohren.
10. Eine Loch Ø11 im Chassis am Loch "C" durch und durch bohren bis in Kofferraum.
11. Eine Loch Ø21 im Kofferraum am Loch "C" bohren.
12. Den Querträger mit Streifen "4" am Loch "B" montieren und Teil "5" mit Schrauben M10x35 und Federringen im Chassisrahmen montieren.
13. Den Querträger mit Buchse "6", Streifen "7" und mit Schrauben M10x90, Federringen und Muttern im Kofferraum am Loch "C" montieren.
14. Die Anhängervorrichtung festziehen. Handhaben Sie hierbei die Anzugsmomente gemäß der Tabelle.
15. Einen Ausschnitt im Stoßfänger gemäß Detail 4 vornehmen.
16. Alle in Punkt 2, 3, 4 und 5 entfernten Teile wieder montieren.
17. Die Kugelaufnahme und Steckdosenhalteplatte mit zwei Schrauben M12x110(10,9), Unterlegscheiben und selbstsichernden Muttern an den Löchern "D" montieren.
18. Die Kugelaufnahme festziehen. Handhaben Sie hierbei die Anzugsmomente gemäß der Tabelle.

**GB 034103 FITTING INSTRUCTIONS**

1. Unpack the towing bracket and check its contents against the parts list. If necessary, remove the underseal from around the fitting points of the luggage compartment/frame members.
2. Clear the boot and floor.
3. Dismount the bumper:  
Remove the rear lights and the bolts underneath it. Dismount 3 screws in the wheel arches. Dismount 2 screws and 2 bolts at the lower side of the bumper. Dismount the connectors.
4. Dismount the exhaust damper and the heat shields. Saw off the threaded ends on the sides of the spare wheel compartment according detail 1.
5. Dismount the polystyrene spacer and make a recess according detail 2.
6. Dismount the inside bumper and drill right through to Ø13 according detail 3.
7. Remount the inside bumper.
8. Mount the crossbar at the holes "A" using M10x100 bolts, including spring washers, plain washers, strip "2" and distance tubes "3" and align the crossbar.
9. Drill in the chassis at hole "B" a hole Ø11.
10. Drill in the chassis right through the boot at hole "C" a hole Ø11.
11. Drill in the boot at hole "C" a hole Ø21.
12. Mount the crossbar at hole "B" using strip "4" and mount part "5" in the frame member using M10x35 bolts including spring washers.
13. Mount the crossbar at hole "C" in the boot using tubes "6", strip "7" and M10x90 bolts, including spring washers and nuts.
14. Attach the towbar. Use the tightening tolerances from the torque table on page 1.
15. Make a recess in the bumper according detail 4.
16. Replace all removed parts mentioned in point 2, 3, 4 and 5.
17. Mount the ball housing and socket plate at the holes "D" using 2 M12x110(10,9) bolts, plain washers and lock nuts.
18. Attach the ball housing. Use the tightening tolerances from the torque table on page 1.

**F 034103 DESCRIPTION DU MONTAGE**

1. Séparer les différents éléments d'attelage et vérifier le contenu par rapport à la liste de pièces. Si nécessaire, enlever le mastic de protection autour des points de fixation du coffre et des longerons du châssis.
2. Vider le fond de coffre.
3. Démontez le pare-chocs:  
Enlever les feux arrière et les boulons en dessous. Démontez 3 vis dans les logements de roue. Démontez 2 vis et 2 boulons au dessous du pare-chocs. Démontez les connecteurs.
4. Démontez le silencieux d'échappement et les écrans thermiques. Scier sur les côtés du logement de roue de secours les embouts filetés suivant le détail 1.
5. Démontez le remplissage en polystyrène expansé et découper suivant le détail 2.
6. Démontez le pare-chocs intérieur et percer au Ø13 suivant le détail 3.
7. Rémonter le pare-chocs intérieur.
8. Monter la traverse au niveau des trous "A" à l'aide des boulons M10x100, des rondelles grower, des rondelles plates, du gousset "2" et des entretoises "3" et aligner la traverse.
9. Percer un trou Ø11 au niveau du trou "B" dans le châssis.
10. Percer un trou Ø11 au niveau du trou "C" dans le châssis à travers le coffre.
11. Percer un trou Ø21 au niveau du trou "C" dans le coffre.
12. Monter la traverse au niveau du trou "B" à l'aide du gousset "4" et monter la partie "5" à l'aide des boulons M10x35 et des rondelles growes dans le longeron du châssis.
13. Monter la traverse au niveau du trou "C" dans le coffre à l'aide de l'entretoise "6", du gousset "7" et des boulons M10x90, des rondelles grower et des écrous.
14. Fixer l'attelage. Utiliser les couples de serrage conformément au tableau de la page 1.
15. Découper le pare-chocs suivant le détail 4.
16. Remonter toutes les parties enlevées aux points 2, 3, 4 et 5.
17. Monter le support de boule et le support de prise au niveau des trous "D" à l'aide des 2 boulons M12x110(10,9), des rondelles plates et des écrous freins.
18. Fixer le support de boule. Utiliser les couples de serrage conformément au tableau de la page 1.

### **E 034103 INSTRUCCIONES DE MONTAJE**

1. Sacar las piezas y el material de sujeción incluidos en el gancho de remolque. Si procede, retirar el pegamento existente en los puntos de sujeción.
2. Limpiar el maletero y el piso.
3. Desmontar el parachoques:  
Retire las luces traseras y los pernos debajo de estas.  
Desmontar 3 tornillos en los pasos de ruedas.  
Desmontar 2 tornillos y 2 pernos en el lado más bajo del parachoques.  
Desmontar los conectores.
4. Desmontar el amortiguador trasero y el protector calórico. Retire los tapones enroscados en el lado del compartimento de la rueda de repuesto, de acuerdo con la figura 1.
5. Desmonte el espaciador de poliestireno y haga un descanso según desglose 2.
6. Desmonte el parachoques interior y perforo hasta un  $\varnothing 13$  según desglose 3.
7. Reinstale el parachoque interior.
8. Instale la barra transversal en los huecos "A" usando pernos M10x100 incluyendo arandelas de muelle, arandelas planas, la pletina "2" los tubos de distancia "3" y alinie la barra transversal.
9. Perfore en el chasis, en el hueco "B" un  $\varnothing 11$ .
10. Perfore en el chasis, directamente a través del maletero en el hueco "C" un  $\varnothing 11$ .
11. Perfore en el maletero, en el hueco "C" un hueco  $\varnothing 21$ .
12. Monte la barra transversal en el hueco "B" usando la tira "4" y monte la pieza "5" en el marco usando pernos M10x35, incluyendo arandelas de muelle.
13. Monte la barra transversal en el hueco "C" en el maletero usando los tubos "6", la pletina "7" y pernos M10x90, incluyendo arandelas de muelle, y tuercas.
14. Fijar el gancho de remolque. Aplicar para eso los pares de apriete según la tabla.
15. Recorte el parachoques según muestra la figura 4.
16. Restituya todos los accesorios que quitó en los puntos 2, 3, 4 y 5.
17. Monte el revestimiento de la bola de remolque y el soporte para el Kit Eléctrico en los huecos "D" utilizando 2 tornillos M12x110 (10,9), arandelas planas y contratueras de seguridad.
18. Fijar el revestimiento de la bola de remolque. Aplicar para eso los pares de apriete según la tabla.

### **DK 034103 MONTAGEVEJLEDNING**

1. Fjern de dele og monteringsmaterialer, der sidder på trækroge. Eventuelt kit på fastgørelsespunkterne fjernes.
2. Fritlæg bunden i bagagerummet.
3. Afmonter kofangeren.  
Afmonter baglygterne og boltene herunder. Afmonter de 3 skruer i hjulkasserne.  
Afmonter de 2 skruer og 2 bolte fra kofangerens underside.  
Afmonter stikforbindelserne.
4. Afmonter lyd-potten og varmeskjoldet. Sav gevindenderne på siden af reservhjulets beholder af ifølge fig. 1.
5. Fjern polystyren-indlægget og lav et indsnit ifølge fig. 3.
6. Fjern inderkofangeren og bor hullerne ud til  $\varnothing 13$  ifølge fig. 3.
7. Sæt inderkofangeren på plads.
8. Monter tværvangen ved hullerne „A” vha. bolte M10x100, fjederskiver, planskiver, beslag "2" og afstandsør "3", juster derefter tværvangen.
9. Bor et hul i chassiset ud til  $\varnothing 11$  ved hul „B”.
10. Bor et hul i chassiset ud til  $\varnothing 11$  ved hul „C” på undervognen gennem bagagerummet.
11. Bor et hul gennem bagagerummet ud til  $\varnothing 21$  ved hul „C”.
12. Monter tværvangen ved hul „B” vha. beslag "4" og fastgør del "5" til chassisivangen vha. bolte M10x35 og fjederskiver.
13. Monter tværvangen ved hul „C” i bagagerummet vha. afstandsør "6", beslag "7" og bolte M10x90, fjederskiver og møtrikker.
14. Fastgør tværvangen. Følg tilspændingsmomenterne i tabellen.
15. Lav en udskæring i kofangeren iflg. fig. 4.
16. Sæt alle dele på plads, som blev fjernet i punkterne 2, 3, 4 og 5.
17. Monter trækkuglehuset og stikdåsepladen i hullerne "D" vha. 2 stk. M12x110 (10,9) bolte, planskiver og kontramøtrikker.
18. Fastgør trækkuglehuset. Følg tilspændingsmomenterne i tabellen.

### **N 034103 MONTERINGSVEILEDNING**

1. Fjern vedlagte deler og festemateriell fra tilhengerfestet. Fjern eventuelt kitt som måtte befinne seg på festepunktene.
2. Rengjør bagasjerommet og gulvet.
3. Demonter støtfangeren:  
Fjern de bakre lysene og skruene under dem.  
Fjern de 3 skruene fra skjermene.  
Fjern de 2 skruene og de to mutrene fra støtfangerens nederste del.  
Demonter kontaktene.
4. Demonter eksosrøret og varmeskjoldene. Sag ned de gjengete delene fra reservhjulholderens sider i henhold til bilde 1.
5. Demonter polystyreninnlegget og lag en utsparing i det i henhold til bilde 2.
6. Demonter den indre støtfangeren og bor huller av diameter  $\varnothing 13$  i den i henhold til bilde 3.
7. Sett den indre støtfangeren tilbake.
8. Monter tverrbjelken ved hullene "A" ved hjelp av M10x100-bolter, sprengskiver og flate skiver, platen (2) og avstandsørerne (3) og sett tverrbjelken på plass.
9. Bor et hull av diameter  $\varnothing 11$  i chassiset ved hullet "B".
10. Bor et hull av diameter  $\varnothing 11$  i chassiset ved hullet "C" gjennom bagasjerommet.
11. Bor et hull av diameter  $\varnothing 21$  nederst ved hullet "C".
12. Fastgjør tverrbjelken til chassisivangen ved hullet "B" ved hjelp av platen (4) og monteringsdelen (5) samt M10x35-bolter og sprengskiver.
13. Fastgjør tverrbjelken ved hullet "C" i bagasjerommet ved hjelp av rørene (6), platen (7) samt 10x90-bolter, sprengskiver og muttere.
14. Skru fast tilhengerfestet. Bruk de tiltrekningsmomentene som er oppgitt i tabellen.
15. Lag en utsparing i støtfangeren i henhold til bilde i detail 4.
16. Sett alle delene som ble fjernet under punkt 2, 3, 4 og 5 tilbake på plass.
17. Monter kuleholderen og kontaktholderen ved hullene "D" ved hjelp av 2 stykker M12x110 (10,9) bolter, flate tetningsskiver og låsemuttere.
18. Skru fast kuleholderen. Bruk de tiltrekningsmomentene som er oppgitt i tabellen.

### **S 034103 MONTERINGSINSTRUKTION**

1. Packa upp monterings-satsen och kontrollera innehållet mot detaljbeskrivning. Om det behövs tag bort underredsmassa runt monteringspunkterna i bagageutrymmet och under bilen.
2. Töm bagageutrymmet och golvet.
3. Demontera stötfångaren:  
Tag bort baklysen och skruvarna under den. Demontera 3 skruvar i hjulbågarna.  
Demontera 2 skruvar och 2 bultar at the nedre sidan stötfångaren. Demontera kopplings-elementen.
4. Demontera avgasspjället och varmeskydden. Såga av de gängade ändorna på sidorna av reservhjulets plats enligt teckning 1.
5. Demontera polystyren distanshylsan och gör en fördjupning enligt teckning 2.
6. Demontera inre stötfångaren och borra genom till  $\varnothing 13$  enligt teckning 3.
7. Montera tillbaka inre stötfångaren.
8. Montera tvärsålen vid hålen "A" med M10x100 skruvar, inklusive fjäderbrickor, planbrickor, remsa "2" och distanshylsa "3", och anpassa tvärsålen.
9. Borra i chassin ett hål  $\varnothing 11$  vid hål "B".
10. Borra ett hål  $\varnothing 11$  vid hål "C" i chassin, genom bagageutrymmet.
11. Borra ett hål  $\varnothing 21$  vid hål "C" i bagageutrymmet.
12. Montera tvärsålen vid hål "B" med remsa "4", och montera beståndsdel "5" i chassibalken med skruvar M10x35 inklusive fjäderbrickor.
13. Montera tvärsålen vid hål "C" i the bagageutrymmet med rören "6", remsorna "7" och skruvar M10x90, inklusive fjäderbrickor och muttrar.
14. Sätt fast dragbalken. Använd härvid åtdragningsmomenten enligt tabellen.
15. Göra en inristning i stötfångaren enligt teckning 4.
16. Placera tillbaka samtliga beståndsdelar, som röjades undan vid raderna 2, 3, 4 och 5.
17. Montera huset till kulan samt kontakthållaren vid hålen "D" med hjälp av 2 skruvar M12x110 (10,9) samt brickor och säkerhetsmuttrarna.
18. Sätt fast huset till kulan. Använd härvid åtdragningsmomenten enligt tabellen.

**SF 034103 ASENNUSOHJEET**

1. Pura vetokoukkupakkaus ja tarkista listasta, että kaikki asennuksessa tarvittavat osat löytyvät. Jos tarpeellista poista alustansuojaus kiinnityskohdista.
2. Puhdista tavaratila ja lattia.
3. Pura puskuri:  
Poista perävalot ja niiden alla olevat ruuvit. Poista 3 ruuvia lokasuojista.  
Poista 2 ruuvia ja kaksi mutteria puskurin alaosasta. Pura liittimet.
4. Pura pakoputken iskunvaimennin ja lämpökilvet. Sahaa varapyörän pidikkeen sivuilta kierteiset varret kuvan 1 mukaisesti.
5. Pura polystyrolista valmistettu sisäosa ja tee siihen syväne kuvan 2 mukaisesti.
6. Pura sisäpuskuri ja poraa siihen ø13:n kokoisia reikiä kuvan 3 mukaisesti.
7. Asenna sisäpuskuri paikalleen.
8. Kiinnitä ristitanko pisteistä "A" käyttämällä M10x100-ruuveja, normaaleja ja jousialuslevyjä, levysuikaletta (2) ja väliputkia (3) ja aseta ristitanko.
9. Poraa alustaan ø11:n kokoinen reikä pisteen "B" kohdalla.
10. Poraa alustaan ø11:n kokoinen reikä läpi tavaratilan, pisteen "C" kohdalla.
11. Poraa ø21:n kokoinen reikä alhaalla, pisteen "C" kohdalla.
12. Kiinnitä ristitanko sekä levysuikale (4) ja kiinnite (5) alustan kielekkeeseen pisteestä "B" käyttämällä M10x35-ruuveja ja jousialuslevyjä.
13. Kiinnitä ristitanko tavaratilaan pisteen "C" kohdalla käyttämällä putkia (6), levysuikaletta (7) sekä M10x90-ruuveja, jousialuslevyjä ja muttereita.
14. Kiinnitä vetokoukku. Kiristä se taulukossa annetun kiristysmomentin mukaisesti.
15. Tee syväne puskurin kuvan 4 mukaisesti.
16. Laita kaikki kohdissa 2, 3, 4, ja 5 poistettut osat paikalleen.
17. Asenna vetokuulan peite ja pistokkeenpitolevy rei'istä "D" käyttämällä 2 M12x110 (10,9) -ruuvia, litteitä alusrenkaita ja turvamuttereita.
18. Kiinnitä vetokuulan peite. Kiristä se taulukossa annetun kiristysmomentin mukaisesti.

**I 034103 ISTRUZIONI DI MONTAGGIO**

1. Aprire l'imballaggio della struttura di traino e controllare il contenuto a fronte dell'elenco componenti. Se necessario, rimuovere il mastice di protezione intorno ai punti di fissaggio.
2. Vuotare il fondo del bagagliaio..
3. Smontare il paraurti:  
Togliere i fanali posteriori ed i bulloni sotto. Smontare 3 viti nell'alloggiamenti ruota.  
Smontare 2 viti e 2 bulloni sotto il paraurti.. Smontare I connettori.
4. Smontare il silenziatore dello scarico e gli scudi termici. Sui lati dell'alloggiamento ruota di scorta, tagliare gli imbuti filettati come da disegno 1.
5. Smontare il riempimento in poliuretano espanso e tagliare come da disegno 2.
6. Smontare il paraurti interno e forare a ø13 come da disegno 3.
7. Rimontare il paraurti interno.
8. Montare la traversa nei fori "A" con bulloni M10x100, rondelle elastiche, rondelle piane, il particolare "2" ed i distanzieri "3", ed allineare la traversa.
9. Forare con ø11 in corrispondenza del foro "B" nel telaio.
10. Forare con ø11 in corrispondenza del foro "C" nel telaio attraverso il bagagliaio.
11. Forare con ø21 in corrispondenza del foro "C" nel bagagliaio.
12. Montare la traversa nel foro "B" con il particolare "4" e montare il particolare "5" con bulloni M10x35 e rondelle elastiche, nel longherone del telaio.
13. Montare la traversa nel foro "C" nel bagagliaio con il distanziera "6", il particolare "7", bulloni M10x90, rondelle elastiche e dadi.
14. Fissare la struttura di traino serrando. I bulloni alle coppie di serraggio riportate nella tabella.
15. Eseguire un intaglio nel paraurti conformemente al disegno 4.
16. Rimontare tutti i pezzi precedentemente smontati nei punti 2, 3, 4 e 5.
17. Montare il supporto della sfera ed il portapresa nei fori "D", utilizzando 2 bulloni M12x110 (10, 9), ron delle piatte e dadi autobloccanti.
18. Fissare il supporto della sfera di traino applicando la coppia di serraggio indicata nella tabella.

**CZ 034103 NÁVOD K MONTÁŽI**

1. Podle přiloženého seznamu zkontrolovat jednotlivé součásti tažného zařízení. Pokud je to nezbytné, odstranit ze styčných bodů v zavazadlovém prostoru ochranný prostředek.
2. Očistěte zavazadlový prostor a podlahu.
3. Odmontujte nárazník:  
Sundejte zadní lampy a šrouby pod nimi umístěnými. Z blatníku vydělejte 3 šrouby.  
Ze spodní poloviny nárazníku vyndejte 2 šrouby a 2 matice. Odmontujte přípojky.
4. Odmontujte tlumiče výfuku a tepelnou přepážku. Ze stran pouzdra náhradních pneumatik odpilujte objímkové stonky dle nákresu 1.
5. Odmontujte polisztirolové vložky a udělejte na nich zářezy dle nákr. 2.
6. Odmontujte vložku nárazníku a vyvrtejte do něj vývrtu o velikosti 13 dle nákresu 3.
7. Dejte zpět vložku nárazníku.
8. Připevněte křížovou tyč u vývrtu A šrouby M10x100, pružnými a jednoduchými podložkami, lamelovými pruhy (2) a rozpěrnými trubkami (3), pružnými a jednoduchými podložkami (3), potom umístěte příčnou tyč.
9. Vyvrtejte do podvozku u vývrtu "B" vývrt o průměru 11.
10. Vyvrtejte do podvozku přes zavazadlový prostor u vývrtu "C" díru o průměru 11.
11. Dole u vývrtu C vyvrtejte díru o průměru 21.
12. Připevněte příčnou tyč u vývrtu B lamelovým pruhem 4 a upevňovacím členem 5 k podvozkovému výčnělku pomocí šroubů M10x35 a pružných podložek.
13. Připevněte příčnou tyč v zavazadlovém prostoru u vývrtu C trubkami 6, lamelovými pruhy 7, stejně jako pomocí šroubů M10x90, pružných podložek a matic.
14. Upevněte tažné zařízení dotážením šroubů utahovacím momentem podle tabulky na straně 1.
15. Podle detailu 4 zhotovte výřez v nárazníku.
16. Dejte zpět všechny součástky odstraněné v bodech číslo 2, 3, 4 a 5.
17. Montare il supporto della sfera ed il portapresa nei fori "D", utilizzando 2 bulloni M12x110 (10, 9), ron delle piatte e dadi autobloccanti.
18. Fissare il supporto della sfera di traino applicando la coppia di serraggio indicata nella tabella.

**PL 034103 INSTRUKCJA MONTAŻU**

1. Należy rozpakować statyw holowniczy i sprawdzić jego zawartość, porównując ze spisem części. W razie potrzeby należy usunąć osłonę podwozia w okolicy punktów umocowania osłony bagażnika/podwozia.
2. Oczyszczyć bagażnik i podłogę.
3. Zdemontować zderzak: Zdjąć tylne lampy i położone za nimi śruby. Z błotników wyjąć trzy śruby. Wyjąć dwie śruby i dwie nakrętki z dolnej części zderzaka. Zdjąć podłączenia.
4. Zdjąć amortyzator systemu wydechowego oraz tarcze cieplne. Od strony pojemnika koła zapasowego należy odciąć piłą nagwintowane ucha, zgodnie z rys. nr 1.
5. Zdemontować wkład z polistyrolu i wykonać w nim wycięcie, zgodnie z rys. nr 2.
6. Zdemontować wkład zderzaka i wywiercić w nim otwory o średnicy ø13, zgodnie z rys. nr 3.
7. Włożyć z powrotem wkład zderzaka.
8. Umocować poprzeczkę do otworów oznakowanych literą „A” śrubami M10x100, podkładkami sprężynowymi i zwykłymi, pasemkami blaszanymi (2) oraz rurkami dystansowymi (3), a następnie ustawić poprzeczkę.
9. Wywiercić w podwoziu, przy otworze oznakowanym literą „B” otwór o średnicy ø11.
10. Wywiercić w podwoziu, poprzez bagażnik, przy otworze oznakowanym literą „C” otwór o średnicy ø11.
11. Na dole, przy otworze oznakowanym literą „C” wywiercić otwór o średnicy ø21.
12. Przymocować poprzeczkę do otworu w występie podwozia oznakowanego literą „B” płaskownikiem (4) i elementem mocującym (5), przy pomocy śrub M10x35 oraz śrub i podkładek sprężynowych.
13. Przymocować poprzeczkę przy otworze oznakowanym literą „C” w bagażniku przy pomocy rurek (6), płaskownika (7) oraz śrub M10x90, podkładek sprężynowych i nakrętek.
14. Należy umocować drążek holowniczy. Należy stosować momenty wyszczególnione w tabeli.
15. Należy wykonać wycięcie na zderzaku na podstawie rysunku 4.
16. Należy z powrotem zamontować części wymienione w punkcie 2, 3, 4 i 5.
17. Należy zamontować oprawkę zaczepu kulistego i płytę z gniazdem wtykowym do otworów „D” za pomocą 2 śrub M 12x110 (10,9), płaskich podkładek i nakrętek zabezpieczających.
18. Należy przymocować oprawkę zaczepu kulistego. Należy stosować momenty wyszczególnione w tabeli