
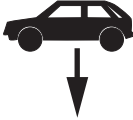
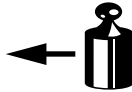

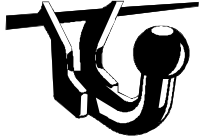

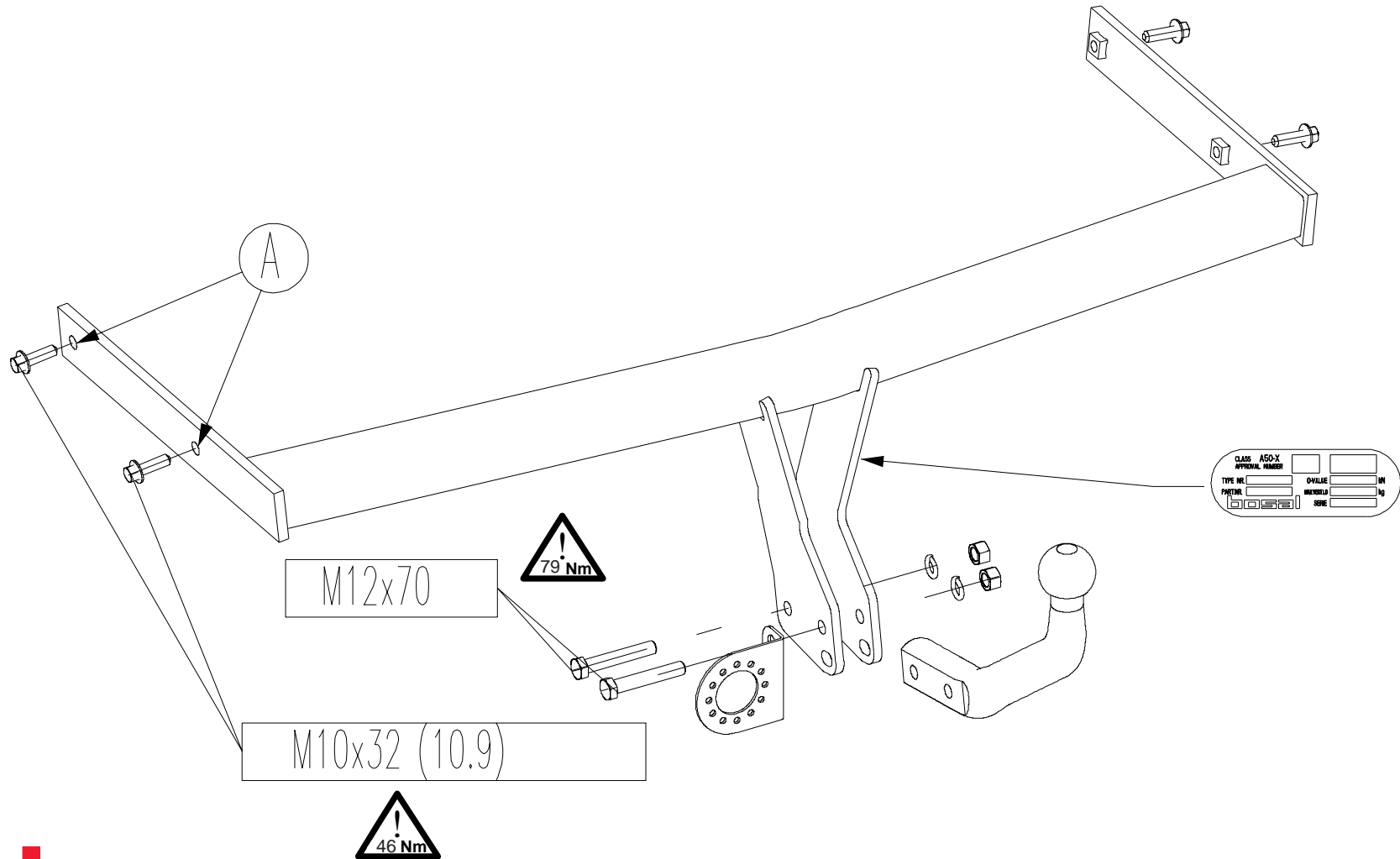
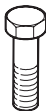









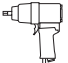
<ul style="list-style-type: none"> <li>NL Montagehandleiding</li> <li>D Montageanleitung</li> <li>GB Fitting instruction</li> <li>F Instruction de montage</li> <li>E Instrucciones de montaje</li> <li>DK Montagevejledning</li> <li>N Monteringsveiledning</li> <li>S Monteringshandledning</li> <li>FIN Asennusohje</li> <li>I Istruzioni di montaggio</li> <li>CZ Návod k montáži</li> <li>PL Instrukcja montażu</li> <li>H Szerelési utasítás</li> </ul>	Partnr.: 035651	 EC 94/20 e4 00-3867	 1900 kg	 1600 kg	 75 kg	<b>D</b> waarde value Wert valeur 8,52 kN	 (c) BOSAL Plant 34 Date: 19-11-2010 Rev. nr. 02
	<b>AUDI A3 Sportback</b>  2004 → <b>Ball code: 38.375-3565</b>						

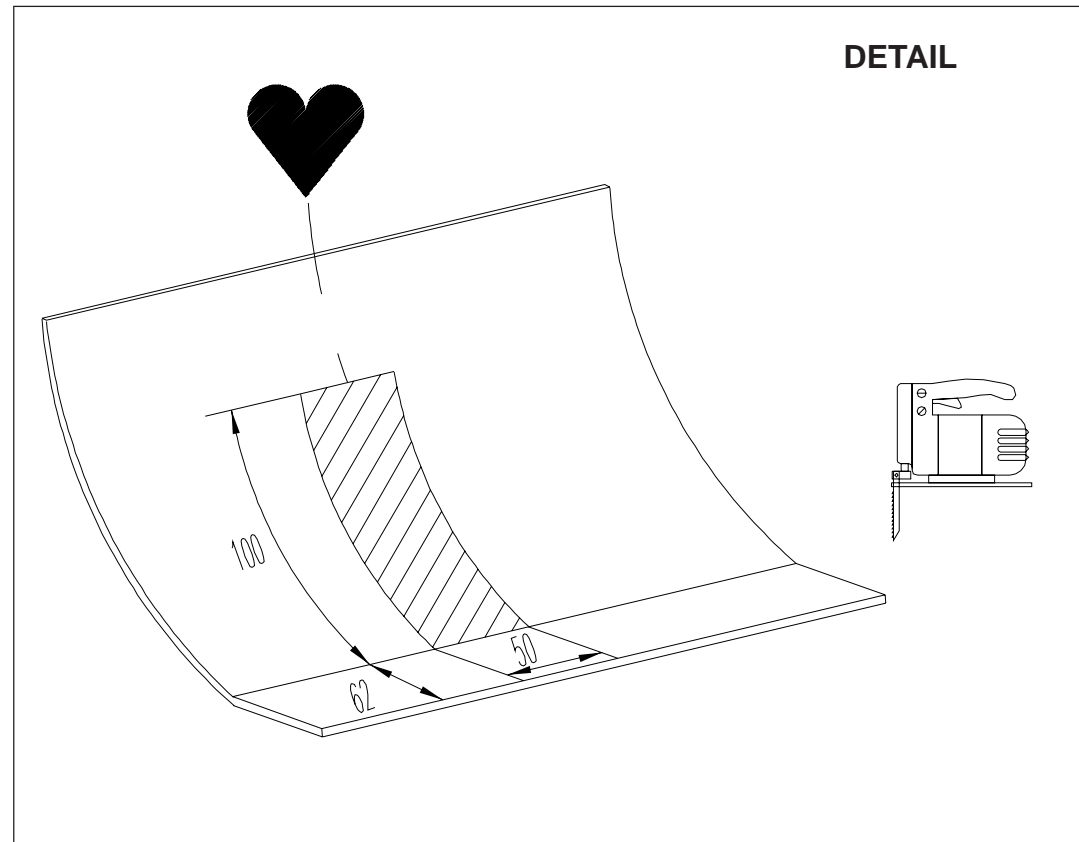


Meegeleverde onderdelen	Medfølgende komponenter	Componenti forniti a corredo
Mitgelieferte Befestigungsteile	Vedlagt festemateriell	Dodané upevňovací díly
Provided parts	Medföljande komponenter	Dostarczone części wymienn
Materiel de fixation joint	Mukana tulevat osat	Általunk biztosított alkatrészek
Piezas incluidas		

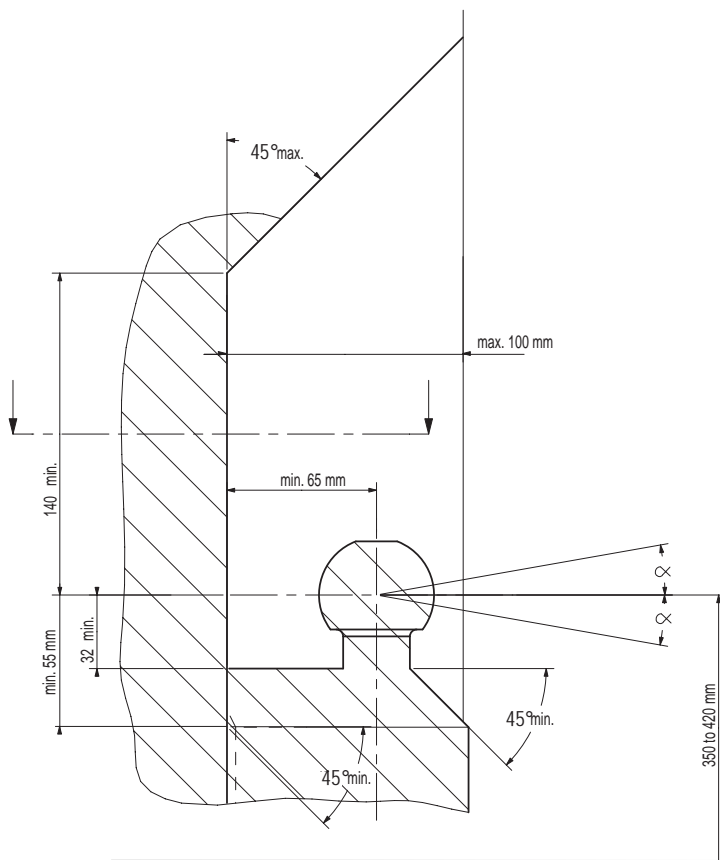
bolt	size	Quality	Quantity	Spanner
	M12x70	8.8	2	 19
	M10x32 (10.9)	10.9	4	17

	2x M12		2x A12
---	--------	---	--------

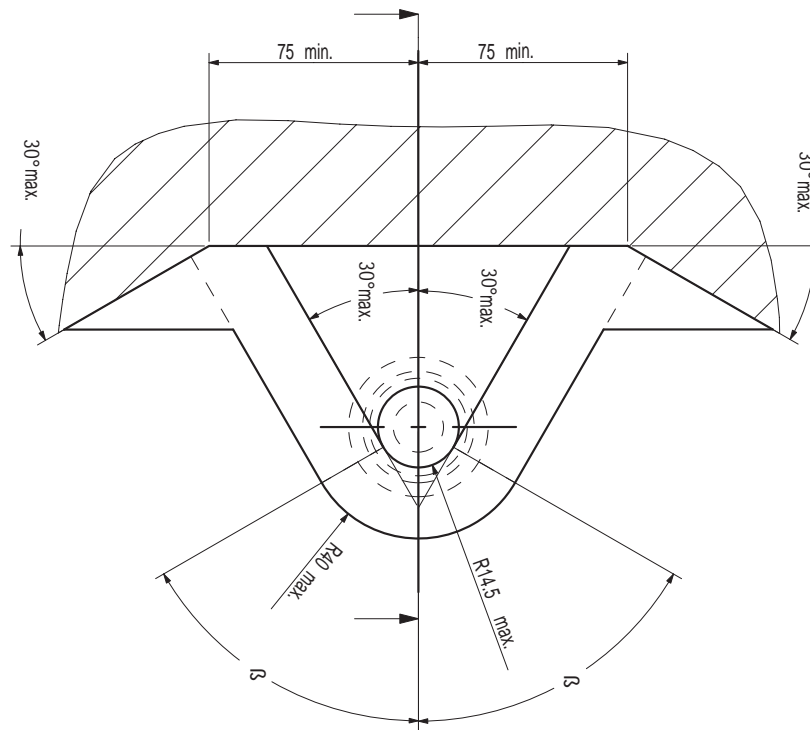
	
	



- (NL) De tussenruimte conform supplement VII, afbeelding 30 van de richtlijn 94/20/EG moet in acht worden genomen.
- (D) Der Freiraum nach Anhang VII, Abbildung 30 der Richtlinie 94/20/EG ist zu gewährleisten.
- (GB) The clearance specified in appendix VII, diagram 30 of guideline 94/20/EC must be guaranteed.
- (F) La zone de dégagement doit être garantie conformément à l'annexe VII, illustration 30 de la directive 94/20/CE.
- (E) Debe garantizarse el espacio libre, conforme al anexo VII, figura 30 de la directiva comunitaria CE/94/20.
- (DK) Frirummet skal overholdes iht. bilag VII, fig. 30 i direktiv 94/20/EU.
- (N) Frirommet etter tillegg VII, figur 30 i direktiv 94/20/EEC skal overholdes.
- (S) Spelrummet enligt bilaga VII, figur 30 i riktlinje 94/20/EG skall garanteras.
- (FIN) Vapaa tila on taattava direktiivin 94/20/EY liitteessä VII, kuvan 30 mukaisesti.
- (I) Deve essere garantito lo spazio libero secondo l'allegato VII, figura 30 della direttiva 94/20/CE.
- (CZ) Volný prostor ve smyslu Přílohy VII, obr. 30 Směrnice č. 94/20/ES musí být zaručen.
- (PL) Należy zagwarantować wolną wysokość określoną na rysunku nr 30 dyrektywy 94/20/WE zawartej w załączniku nr VII.
- (H) A 94/20/EK irányelv VII. mellékletében, a 30. ábrán a vonógömb elhelyezése számára előírt szabad tér-adatokat biztosítani kell.



(NL) bij toelaatbaar totaal gewicht van het voertuig  
 (D) bei zulässigem Gesamtgewicht des Fahrzeuges  
 (GB) at laden weight of the vehicle  
 (F) pour poids total en charge autorisé du véhicule  
 (E) con peso total autorizado del vehículo  
 (DK) ved tilladt samlet vægt for køretøjet  
 (N) ved kjørteøyets tillatte totalvekt  
 (S) vid fordonets tillåtna totalvikt  
 (FIN) ajoneuvon suurimmalla sallitulla kokonaispainolla  
 (I) per un peso complessivo ammesso del veicolo  
 (CZ) při celkové přípustné hmotnosti vozidla  
 (PL) w przypadku największej dozwolonej masy całkowitej  
 (H) rakománnyal terhelhet járműsúly esetén.



**NL** Voor het gebruik van deze trekhaak zijn de specificaties van de voertuigfabrikant met betrekking tot het maximale trekgewicht en de kogeldruk bindend. Raadpleeg Uw dealer voor het maximale trekgewicht wat Uw auto mag trekken, hierbij mogen de specificaties van deze trekhaak niet overschreden worden.

Overbelasting (overschrijding van de specificaties) van deze trekhaak kan leiden tot ernstige schade aan het voertuig en/of een breuk van de trekhaak.

In het uiterste geval kan een dergelijk overbelasting leiden tot het losraken van de rijdende aanhanger, caravan of fietsendrager. Dit kan vervolgens op zijn beurt mogelijk een zwaar of dodelijk letsel toebrengen aan personen in de directe omgeving van de aanhanger, caravan of fietsendrager

Bosal kan niet aansprakelijk worden gesteld voor enig gebrek in het product zoals veroorzaakt door de schuld of door welk onoordeelkundig gebruik (o.a. overbelasting) ook van de gebruiker of een persoon voor wie hij aansprakelijk is (sect. 185, art. 2 N.B.W.).

**Formule t.b.v. bepaling van de D-waarde:**

$$\frac{\text{max. aanhangwagengewicht (kg)} \times \text{max. voertuiggewicht (kg)} \times 9,81}{\text{max. aanhangwagengewicht (kg)} + \text{max. voertuiggewicht (kg)} \times 1000} = D \text{ (kN)}$$

De door de voertuigfabrikant standaard toegestane bevestigingspunten zijn aangehouden.

Nationale richtlijnen betreffende de montagegoedkeuring moeten in acht worden genomen.

Deze montage- en gebruikshandleiding dient aan de voertuigdocumenten te worden toegevoegd.

Al onze producten worden gecontroleerd op compleetheid middels een weegcontrole systeem.

Reclamaties met betrekking tot ontbrekende delen kunnen alleen geaccepteerd worden indien deze gewichtscontrole sticker kan worden getoond.

Het is noodzakelijk om na ca. 1000 km gebruik de boutverbindingen na te trekken (volgens gegeven aanhaalmomenten).

**D** Im Falle der Benutzung einer Anhängervorrichtung sind die Vorschriften des Herstellers bezüglich der erlaubten maximalen Zuglast und der maximalen senkrechten Kugelbelastung unbedingt einzuhalten. Fragen Sie Ihren Fahrzeughersteller/lokalen Händler, wie groß die maximale Zuglast Ihres Autos ist. Es ist verboten, die Vorschriften bezüglich der Anhängervorrichtung zu übertreten.

Die Überlastung der Anhängervorrichtung (bzw. das Missachten der Vorschriften) kann zu schweren Schädigungen des Fahrzeugs und/oder der Anhängervorrichtung führen.

Eine solche Überlastung kann im Extremfall das Losreißen der gezogenen Einrichtung, also des Anhängers, des Wohnwagens oder der Fahrradhalterung zur Folge haben. Dieses kann wiederum zu schweren oder tödlichen Verletzungen der sich im ziehenden Fahrzeug befindlichen Personen und/oder sich auf dem Gelände aufhaltenden Unschuldigen führen.

Bosal kann nicht für solche eventuellen Fehler des Produkts zur Verantwortung gezogen werden, die durch falschen oder nicht bestimmungsgemäßen Gebrauch (unter anderem Überlastung) verursacht wurden, entweder durch den Nutzer oder eine Person, für die der Nutzer verantwortlich ist (Artikel 185, Absatz 2 N.B.W.).

**Formel für D-Wert Ermittlung:**

$$\frac{\text{Max. Anhängelast (kg)} \times \text{Zul. Kfz.-Gesamtgewicht (kg)} \times 9,81}{\text{Max. Anhängelast (kg)} + \text{Zul. Kfz.-Gesamtgewicht (kg)} \times 1000} = D \text{ (kN)}$$

Die vom Fahrzeughersteller serienmäßig genehmigten Befestigungspunkte sind eingehalten.

Nationale Richtlinien über die Anbauabnahmen sind zu beachten.

Diese Montage- und Betriebsanleitung ist den Kfz.-Papieren beizufügen.

Bei der Auslieferung wird jedes unserer Produkte mit einem Gewichtskontrollsystem überprüft.

Im Falle fehlender Teile können wir der Bitte nach Nachlieferung nur entsprechen, wenn auch der Aufkleber, der die Gewichtskontrolle bestätigt, mit eingesandt wird.

Nach ca. 1000 km die Bolzenverbindungen, wie angegeben, nachziehen.

**GB** Always refer to the instructions of the vehicle manufacturer relating to the maximum Permissible towing weight and the maximum vertical ball loading when using the towbar. Ask your vehicle manufacturer / local dealer about maximum towing weights that apply to your vehicle and do not exceed values permitted for the towbar.

Overloading of the towbar (i.e. non-observance of instructions) may lead to severe damage to either the vehicle and/or the towbar itself.

In extreme cases overloading the towbar could result in the premature decoupling of the equipment being towed, whether that be a trailer, box, caravan or bicycle carrier. As a result this could also cause severe or fatal injuries to persons either within the towing vehicle and/or innocent bystanders in the area at that time.

Bosal may not be held responsible for any defect of the product caused by improper use or use other than the intended use (including overloading) by the user or any person for whom the user is responsible (Article 185(2) of N.B.W.).

**Formula for D-Value:**

$$\frac{\text{Max. trailerweight (kg)} \times \text{Max. permissible weight towing vehicle (kg)}}{\text{Max. trailerweight (kg)} + \text{Max. permissible weight towing vehicle (kg)}} \times \frac{9.81}{1000} = D \text{ (kN)}$$

The fixing points specified as standard must be observed.

National guidelines concerning official approval of accessories must be observed.

These installation and operating instructions must be enclosed with the vehicle papers.

All our products are controlled upon dispatch with a weight control system. In the case of missing parts we can only accept a request of replacement with the weight control sticker.

After about 1000 km use, re-tighten the bolts and nuts to the specified torque.

**F** Pour l'utilisation de l'attelage les instructions du constructeur du véhicule concernant le poids tracté maximum et la charge verticale maximale de la boule de l'attelage doivent être observées obligatoirement. Demander au vendeur / distributeur local du véhicule quel est le poids maximal tractable par votre véhicule et il est également interdit d'excéder les valeurs admissibles par l'attelage.

La surcharge de l'attelage (c'est-à-dire l'inobservation des règles) peut endommager sérieusement le véhicule et/ou l'attelage.

La conséquence d'une telle surcharge pourrait être la libération inattendue de l'équipement tracté, donc de la remorque ou du support de bicyclette. Une telle libération inattendue peut causer des blessures graves ou des blessures mortelles aux personnes se trouvant dans le véhicule tracteur et/ou aux passants innocents se trouvant sur les lieux.

Bosal ne saurait être retenu responsable de dommages causés par un usage incorrect ou par un usage différent de celui prévu (par exemple la surcharge), que ce soit par l'utilisateur lui-même ou par tout autre personne dont l'utilisateur est responsable (Point 2 de l'Article 185 de N.B.W.).

**Formule pour le calcul de la valeur D:**

$$\frac{\text{Poids max. de remorque (kg)} \times \text{Max. poids permissible du véhicule tracteur (kg)}}{\text{Poids max. de remorque (kg)} + \text{Max. poids permissible du véhicule tracteur (kg)}} \times \frac{9.81}{1000} = D \text{ (kN)}$$

Les points de fixations définis comme homologués doivent être observés.

Les recommandations nationales concernant l'approbation officielle des accessoires doivent être prises en considération.

Ces instructions de montage et d'opération doivent être jointes aux documents du véhicule.

Lors de la livraison, nous contrôlons tous nos produits par pesage de l'attelage. Dans le cas de pièce manquante, nous ne pouvons accepter une demande de supplément qu'avec l'étiquette certifiant le contrôle du poids.

Après 1000 km de traction, resserrer toute la boulonnerie aux couples prescrits.

- (E) En caso de utilizar gancho de remolque, hay que observar obligatoriamente las prescripciones del fabricante del vehículo referentes al peso máximo permitido de remolque y la carga máxima vertical de la bola. Pregunte al comerciante de la marca/comerciante local de que cuánto es el peso remolcable máximo de su auto y no traspase los valores permitidos en las prescripciones referentes al gancho de remolque.

La sobrecarga del gancho de remolque (o sea la violación de las prescripciones) puede conllevar a un daño grave del vehículo y/o del gancho de remolque.

Este tipo de sobrecarga en casos extremos puede traer como resultado el desprendimiento del dispositivo remolcado, o sea del carro de remolque, de la caravana, o del portabicicletas. Y esto puede ocasionar lesiones graves o mortales a las personas que están en el vehículo remolcador y/o a las personas inocentes que están en el área.

Bosal no asume responsabilidad de ningún tipo por error eventual del producto causado por uso incorrecto o por no usarlo a lo que fue destinado (incluido la sobrecarga), tanto por parte del usuario como de cualquiera persona bajo su responsabilidad (párrafo 2 del artículo 185 del N.B.W.).

#### **Fórmula para el cálculo del valor D:**

$$\frac{\text{Peso máximo del coche del remolque (Kg)} \times \text{Peso máximo permitido del vehículo remolcador (Kg)} \times 9.81}{\text{Peso máximo del coche del remolque (Kg)} + \text{Peso máximo permitido del vehículo remolcador (Kg)} \times 1000} = D(\text{kN})$$

Hay que tener en cuenta las prescripciones de los puntos de fijación estandarizado determinado.

Hay que tener en cuenta las directivas nacionales referentes a la autorización oficial de los accesorios.

A las instrucciones de instalación y de funcionamiento hay que adjuntarlo a los papeles del vehículo.

En el transporte controlamos todos nuestros productos en un sistema de control de peso.

En el caso de accesorios faltantes el pedido referente a su reemplazo sólo lo podemos aceptar conjunto con la presentación de la etiqueta adhesiva certificante del control de peso.

Cada 1000 km de uso es necesario comprobar las conexiones del perno (según los pares de apriete dados).

- (DK) Producentens forskrifter om maksimal tilladt trækvægt og maksimal vertikal belastning skal overholdes. Spørg bilproducenten/den lokale forhandler om den maksimale trækvægt, der gælder for Deres køretøj. De tilladte værdier for anhængertrækket må ikke overskrides.”

Overbelastning af trækkrogen (dvs. ikke-overholdelse af instruktionerne) kan føre til alvorlige skader på enten køretøjet og/eller selve trækkrogen.

I ekstreme tilfælde kan overbelastning af trækkrogen medføre for tidlig afkobling af det bugserede udstyr, f.eks. trailer, kasse, campingvogn eller cykelholder. Dette kan også forårsage alvorlige eller dødelige kvæstelser for personer, der opholder sig enten i det bugserende køretøj og/eller uskyldige tilskuere i området på det pågældende tidspunkt.

Bosal kan ikke holdes ansvarlig for eventuelle fejl i produktet, der opstår som følge af forkert eller anden uhensigtsmæssig brug (inkl. overbelastning) af brugeren eller enhver person, som brugeren er ansvarlig for (artikel 185 (2) i NBW)

#### **Formel for beregning af D-værdien:**

$$\frac{\text{Max. anhängervægt (kg)} \times \text{max. tilladte vægt af trækkøretøjet (kg)} \times 9.81}{\text{Max. anhängervægt (kg)} + \text{max. tilladte vægt af trækkøretøjet (kg)} \times 1000} = D(\text{kN})$$

De som standard angivne fastgørelsespunkter skal overholdes.

De officielle nationale retningslinier vedr. tilladelser skal overholdes.

Disse monterings- og driftsinstruktioner skal vedlægges køretøjets officielle dokumenter.

Ved afsendelse kontrollerer vi alle vores produkter med vægtkontrolsystem. Rekvirering af manglende reservedele kan kun accepteres ved fremvisning af kontrolsedlen fra vægtkontrolsystemet.

Det er nødvendigt at efterspænde møtrikkerne efter ca. 1000 km.

- (N) Ved anvendelse av tilhengerfestet skal det tas hensyn til kjøretøyfabrikantens forskrifter vedrørende maksimal tauevekt og maksimalt vertikalt kulevekt. Spør fabrikanten / merkeforhandleren om den maksimale tauevekten. Det er forbudt å overskride forskriftene vedrørende tilhengerfestet.

Overbelastning av tilhengervekt (eller forsømming av forskriftene) kan føre til alvorlige skader av kjøretøyet og/eller tilhengerfestet.

I ekstreme tilfeller kan overbelastning resultere i at det tauete anlegget, altså trailer, campinvogn eller sykkeltrailer løsriver fra kjøretøyet. Og dette kan føre til alvorlige eller dødlige skader til personer sittende i den tauende bilen og/eller andre uskyldige personer som oppholder seg i nærheten.

Bosal kan ikke holdes ansvarlig for eventuelle produkfeil som framstår ifølge uriktig bruk (blant annet overbelastning) av brukeren eller en annen person som brukeren er ansvarlig for (artikkel 185 (2) i N.B.W.).

#### **Formel for D-verdien:**

$$\frac{\text{Maks tilhengervekt (kg)} \times \text{Maks. tillatt vekt for slepebilen (kg)}}{\text{Maks tilhengervekt (kg)} + \text{Maks. tillatt vekt for slepebilen (kg)}} \times \frac{9,81}{1000} = D \text{ (kN)}$$

Det skal tas hensyn til festepunktene angitt som standard.

Det skal tas hensyn til nasjonale retningslinjer som gjelder offisiell godkjenning av tilbehør.

Disse monterings- og driftsveiledninger skal vedlegges kjøretøyets dokumentasjon.

Ved transporten er alle våre produkter kontrollert ved hjelp av vektkontroll-systemet. I tilfelle manglende bestanddeler er erstatningen bare mulig ved framvisning av etiketten som attesterer vektkontrollen.

Det er nødvendig å etterstramme alle bolter etter ca. 1000 km (i henhold til de oppgitte tiltrekningsmomentene).

- (S) Kontrollerer alltid anvisningene av fordonets tillverkere beträffande om den maximala tillätta vikt av släpvagnen, samt maximala tillåtlige vertikala vikt på kulan vid användning av dragkroken. Fråga fordonets tillverkaren / den lokala återförsäljaren om den maximala dragvikterna som gäller för ditt fordon, och inte överstiga den här värden, som är tillätta för dragkroken.

Överbelastningen av dragkroken (dvs. att man inte följer tillverkarens instruktioner) kan leda till allvarliga skador av fordonet och/eller dragkroken.

I extrema fall, kan överbelastningen av dragkroken leda till att utrustningen som bogseras, oavsett om det är en släpvagn, en låda, en husvagn eller en cykelhållare lossnar. Som ett resultat kan detta också orsaka allvarliga eller dödliga skador på personer.

Bosal kan inte hållas ansvarig för eventuella fel på produkten, som orsakats av felaktig användning, eller annan användning än den avsedda användningen (inklusive överlastning) av användaren, eller någon person för vilken användaren är ansvarig (artikel 185 (2) av N.B.W)).

#### **Formeln för D-värdens beräkningen:**

$$\frac{\text{Max. vikt av släpvagnen (kg)} \times \text{Totalvikt av fordonet (kg)}}{\text{Max. vikt av släpvagnen (kg)} + \text{Totalvikt av fordonet (kg)}} \times \frac{9,81}{1000} = D \text{ (kN)}$$

Dom monteringspunkterna, som är föreskrivna som standard, måste bibehållas.

Dom nationala riktlinjerna, angående officiell tillåtelse av tillbehör, måste bibehållas.

Dessa monterings- och användningsinstruktioner måste bifogas i fordonens dokumenten.

Innan leverans kontrollerar vi alla våra produkter med hjälp av ett viktkontrollsystem. I fall av frånvarande beståndsdelarna, kan vi endast acceptera önskingar om ersättning, om du framvisar etiketten, som intygar viktkontrollen.

Det är nödvändigt att dra åt bultarna igen efter ungefär 1000 km körning (enligt angivna momentangivelser).

FIN Vetokoukkua käyttäessä on noudatettava auton valmistajan ohjeet koskien suurinta sallittua vedettyä painoa ja suurinta pystysuoraa kuulankantavuutta. Kysy myyjältäsi paljonko sinun autosi suurin sallittu vedetty paino on, äläkä rasita vetokoukkua enemmän kuin sallittu.

Vetokoukun ylläpito, (eli asetusten rikkominen) johtaa auton ja/tai vetokoukun vakavaan vaurioon.

Ääritapauksessa ylläpito saattaa johtaa laitteen, eli perävaunun, asuntovaunun tai pyöränsaaleikon irrottautumiseen. Tämä saattaa aiheuttaa vakavan loukkaantumisen tai jopa kuoleman vetoautossa oleville henkilöille ja/tai alueella oleville syyttömille henkilöille.

Bosalia ei voi syyttää tuotteen sellaisista mahdollisista vioista, jotka aiheutti epänormaali tai asiaton käyttö (muun muassa ylläpito), joko käyttäjän tai sellaisen henkilön toimesta josta käyttäjä on vastuussa (N.B.W. pykälä 185.alio 2.).

Ajo-ominaisuuksien kannalta on noudatettava ajoneuvon valmistajan määräyksiä koskien perävaunun rasiasta ja hinaajan painoa. Katso hinattavan perävaunun enimmäispaino käsikirjasta tai auton rekisteriotteesta; vetokoukkua koskevia arvoja ei saa ylittää.

#### Laskelma D-määrän määrittelemiseen:

$$\frac{\text{Perävaunun enimmäispaino (kg)} \times \text{Hinaavan ajoneuvon sallittu enimmäispaino (kg)}}{\text{Perävaunun enimmäispaino (kg)} + \text{Hinaavan ajoneuvon sallittu enimmäispaino (kg)}} \times \frac{9.81}{1000} = D \text{ (kN)}$$

Standardina noudatettava määritelyjä kiinnityskohtia.

Asennuksessa on noudatettava virallisia lisävarusteiden asennusta koskevia määräyksiä.

Asennus ja huolto-ohjeet on hyvä tallettaa ajoneuvon asiakirjoihin.

Toimituksen yhteydessä kaikki tuotteemme tarkistetaan painontarkistusjärjestelmällä. Osien puuttuessa korvauspyyntö otetaan vastaan vain painontarkistuksen todistavan tarran esittämisen jälkeen.

Tuhannen kilometrin jälkeen kiristys on tarkistettava.

I Quando si usa il dispositivo di traino fare sempre riferimento alle istruzioni del costruttore dell'autoveicolo per quanto riguarda il peso massimo rimorchiabile ed il peso massimo verticale sulla sfera. Informarsi presso il costruttore del veicolo o presso il suo distributore locale sul peso massimo rimorchiabile del vostro veicolo e non superare i valori ammessi per il dispositivo di traino.

Sovraccaricare il dispositivo di traino (o non osservare le istruzioni) può danneggiare il veicolo e/o il dispositivo stesso.

In casi estremi il sovraccarico del dispositivo di traino può portare allo sganciamento del traino (rimorchio, caravan o portabiciclette), con la conseguenza di causare gravi danni alle persone trasportate e/o alle persone che potrebbero trovarsi nell'area circostante in quel momento.

La Bosal non può essere ritenuta responsabile per i danni causati da un uso diverso o improprio del dispositivo di traino (incluso il sovraccarico) da parte dell'utente o di persona per la quale l'utente è responsabile (Articolo 185(2) dell' N.B.W.).

#### Formula per il calcolo del valore D:

$$\frac{\text{peso massimo rimorchio (kg)} \times \text{peso massimo permesso veicolo rimorchiatore (kg)}}{\text{peso massimo rimorchio (kg)} + \text{peso massimo permesso veicolo rimorchiatore (kg)}} \times \frac{9.81}{1000} = D \text{ (kN)}$$

Le prescrizioni sui punti di fissaggio definiti dal costruttore del veicolo sono rispettate.

Le norme nazionali per l'omologazione dei dispositivi di traino montati sui veicoli debbono essere rispettate.

Le istruzioni di montaggio e di utilizzo del dispositivo di traino devono essere allegate ai documenti del veicolo.

Tutti i nostri prodotti sono controllati al momento della spedizione con un sistema di controllo peso.

In caso di parti mancanti si accettano richieste di sostituzione esclusivamente con l'etichetta di controllo peso.

Verificare il serraggio di tutti i bulloni dopo i primi 1000 Km. di traino.



☞ Při používání tažného zařízení vždy dodržujte pokyny výrobce vozidla vztahující se na maximální přípustnou hmotnost soupravy a maximální vertikální zatížení tažné koule.

Informujte se u výrobce/prodejce o maximální hmotnosti nákladu taženého Vaším vozidlem a nikdy nepřekračujte hodnoty přípustné pro tažné zařízení.

Přetížení tažného zařízení (tj. nedodržování předpisů) může vést k těžkým škodám buď na vozidle a/nebo na tažném zařízení.

V extrémních případech může takové přetížení vést k odtržení taženého přívěsu (nákladního nebo obytného), nebo nosiče jízdních kol. To by mohlo také způsobit vážné nebo smrtelné zranění osob, ať už v tažném vozidle a/nebo mezi kolemjdoucími.

Firma Bosal nenese odpovědnost za případné vady výrobku způsobené jeho nesprávným použitím nebo použitím na jiné, než určené účely (včetně přetížení), uživatelem nebo osobou, za kterou je zodpovědný uživatel (čl. 185 (2) NBW)).

#### **Vzorec pro výpočet hodnoty D:**

$$\frac{\text{Max. hmotnost přívěsu (kg)} \times \text{Max. přípustná celková hmotnost vozidla (kg)}}{\text{Max. hmotnost přívěsu (kg)} + \text{Max. přípustná celková hmotnost vozidla (kg)}} \times \frac{9,81}{1000} = D \text{ (kN)}$$

Standardně předepsané body zakotvení se musí dodržet.

Musí se dodržet předpisy daného národního nařízení ohledně úředního povolení doplňků.

Tyto předpisy instalace a provozu musí být v každém případě připojené k dokumentům vozidla.

Při dodávce jsou všechny naše výrobky kontrolovány systémem pro kontrolu váhy. V případě doplnění chybějícího náhradního dílu, Vaši žádost na dodávku máme možnost přijmout pouze po prokázání nálepky o potvrzení kontroly váhy.

Po ujetí zhruba 1000 km je nutno zkontrolovat a dotáhnout všechny šrouby a matice na výše uvedené hodnoty utahovacího momentu.

☞ W przypadku używania haka holowniczego należy zachować wymagania producenta dotyczące dopuszczalnej masy holowanej przyczepy i maksymalnego pionowego obciążenia zaczepu kulistego. Należy poinformować się u swojego dealera samochodu ile wynosi maksymalna masa holowanej przyczepy i nie wolno przekroczyć podanych wartości dotyczących haka holowniczego.

Przeciążenie haka holowniczego (czyli naruszenie przepisów) może spowodować poważne uszkodzenie pojazdu i/lub haka.

W skrajnych przypadkach takie przeciążenie może spowodować uwolnienie się holowanego sprzętu, czyli przyczepy, przyczepy kempingowej, lub bagażnika rowerowego. Może to stać się przyczyną poważnych lub śmiertelnych obrażeń osób znajdujących się w holującym pojeździe i/lub przypadkowych niewinnych osób przebywających w pobliżu.

Bosal nie ponosi odpowiedzialności za jakiegokolwiek błędy w produkcji, spowodowane nieprawidłowym lub niewłaściwym użyciem (w tym przeciążeniem) haka przez użytkownika lub osoby, za które użytkownik jest odpowiedzialny (N.B.W. artykuł 185. ustęp 2.).

#### **Wzór obliczania wartości D:**

$$\frac{\text{Maks. ciężar przyczepy (kg)} \times \text{największa dozwolona masa całkowita pojazdu holującego (kg)}}{\text{Maks. ciężar przyczepy (kg)} + \text{największa dozwolona masa całkowita pojazdu holującego (kg)}} \times \frac{9,81}{1000} = D \text{ (kN)}$$

Należy zachować standardowo przypisane punkty mocowania.

Należy przestrzegać krajowych norm w zakresie pozwoleń na akcesoria.

Niniejszą instrukcję montażu należy dołączyć do dokumentów pojazdu.

Podczas transportu wszystkie produkty sprawdzamy za pomocą systemu kontroli ciężaru.

Prośby dotyczące uzupełnienia brakujących części przyjmujemy za okazaniem winyety potwierdzającej kontrolę ciężaru.

Po przejechaniu około 1000 km należy ponownie dokręcić śruby i nakrętki odpowiednim momentem.

- (H) A vonóhorog használata esetén a jármű gyártójának a megengedett maximális vontatott súlyra és a maximális függőleges gömbterhelésre vonatkozó előírásait kötelezően be kell tartani. Kérdezze meg gépjármű-kereskedőjét/helyi forgalmazóját, mennyi az Ön autója által maximálisan vontatható súly és ilyenkor a vonóhorogra vonatkozó előírásokat tilos túllépni.

A vonóhorog túlterhelése (vagyis az előírások megszegése) a gépjármű és/vagy a vonóhorog súlyos károsodásához vezethet.

Egy ilyen túlterhelés szélsőséges esetben a vontatott berendezést, tehát az utánfutó, lakókocsi vagy kerékpártartó elszabadulását eredményezheti. Ez pedig súlyos vagy halálos kimenetelű sérülést okozhat a vontató járműben tartózkodó személyeknek és/vagy a területen tartózkodó véletlen nézelődőknek.

A Bosal nem vonható felelősségre a termék olyan esetleges hibáiért, amelyeket helytelen vagy nem rendeltetésszerű használat okozott (többek között túlterhelés), akár a felhasználó, akár olyan személy részéről, akiért a felhasználó felelősséggel tartozik (N.B.W. 185. Cikk 2. bek.).

A jármű gyártója által a vontatásra, és a függőleges terhelésre vonatkozóan közölt specifikációnak a jármű menettulajdonságai szempontjából döntő jelentősége van. A gépkocsijához kapcsolható utánfutó maximális súlyát illetően lapozza fel az autó felhasználói kézikönyvét, illetve típusengedélyét.

A vontatószerkezetre megadott értékeket nem szabad túllépni.

#### **A D-érték számításához használt képlet:**

$$\frac{\text{Az utánfutó max. súlya (kg)} \times \text{a vontató jármű megengedett maximális súlya (kg)} \times 9.81}{\text{Az utánfutó max. súlya (kg)} + \text{a vontató jármű megengedett maximális súlya (kg)} \times 1000} = D \text{ (kN)}$$

A szabványosként meghatározott rögzítési pontoktól eltérni nem lehet.

A tartozékok hatósági jóváhagyására vonatkozó nemzeti irányelveket be kell tartani.

A jelen szerelési és üzemeltetési utasítást csatolni kell a jármű okmányaihoz.

Feladás után valamennyi termékünket súlyellenőrző rendszerrel állítjuk be. Hiányzó alkatrész esetén, csak a súlyellenőrző megtörténtét igazoló matrica ellenében áll módunkban eleget tenni a pótlásra vonatkozó kérésnek.

A csavarokat és a csavaranyákat 1000 kilométerenként, újra kell húzni a megadott nyomatékértékkel.

#### **(NL) 035651 MONTAGEHANDLEIDING**

1. Meegeleverde onderdelen en bevestigingsmaterialen van de trekhaak verwijderen. Eventueel aanwezige kit ter plaatse van de bevestigingspunten verwijderen.
2. Demonteer de bumper:  
Demonteer de achterlichtunits en de 2 daarondergelegen schroeven. De achterlichtunits zijn bevestigd middels kunststof dopmoeren, welke zich bevinden achter 2 kunststof kleppen op het achterpaneel. Demonteer op het achterpaneel 2 moeren. Deze bevinden zich achter 2 kunststof kleppen. Verwijder in de linker en rechter wielkast 3 schroeven. Klik zowel links als rechts de bumper los.
3. Demonteer de binnenbumper. Deze komt te vervallen! Plaats in de vrijgekomen gaten de bestaande bouten terug.
4. Verwijder de 2 onderste schroeven van de wielkastbekleding.
5. Verwijder t.p.v. de bevestigingsgaten "A" de afdekstickers.
6. Schuif de onderhaak in de chassisbalken. Monteer t.p.v. de sleufgaten "A" 4 bouten M10x32.
7. Zet de trekhaak vast. Hanteer hierbij de aanhaalmomenten zoals aangegeven op pagina 1.
8. Maak een uitsparing in de bumper volgens detail.
9. Herplaats alle onder punt 2 en 4 genoemde onderdelen.
10. Monteer de kogel en stekkerdoosplaat m.b.v. 2 bouten M12x70, incl. veerringen en moeren.
11. Zet de kogel vast. Hanteer hierbij de aanhaalmomenten zoals aangegeven op pagina 1.

#### **(D) 035651 MONTAGEANLEITUNG**

1. Die Anhängervorrichtung auspacken und die Befestigungsteile auf Vollständigkeit überprüfen. Im Bereich der Befestigungspunkte den Unterbodenschutz entfernen.
2. Den Stoßfänger demontieren:  
Die Rücklichter und die zwei darunter befindlichen Schrauben demontieren. Die Rücklichter sind befestigt mittels Kunststoffkapselmutter. Die Kunststoffkapselmutter befinden sich hinter zwei Kunststoffklappen auf dem Abschlußblech. Zwei Muttern auf dem Abschlußblech demontieren. Die zwei Muttern befinden sich hinter zwei Kunststoffklappen. Drei Schrauben im linken und rechten Radschutzkasten entfernen. Den Stoßfänger lösen.
3. Den Innenstoßfänger demontieren. Dieser wird nicht mehr benötigt! Die bestehenden Schrauben in die vorhandenen Löchern zurücklegen.
4. Die zwei untersten Schrauben der Radschutzkastenverkleidung entfernen.
5. An den Löchern "A" die Aufkleber entfernen.
6. Den Querträger in den Chassisrahmen schieben. Montieren Sie bei den Schlitzlöchern "A" 4 Bolzen M10x32.
7. Die Anhängervorrichtung festziehen. Handhaben Sie hierbei die Anzugsmomente gemäß Seite 1.
8. Einen Ausschnitt im Stoßfänger gemäß Detail vornehmen.
9. Alle in Punkt 2 und 4 entfernten Teile wieder anbringen.
10. Die Kugel und Steckdosenhalteplatte mit 2 Schrauben M12x70, Federringen und Muttern montieren.
11. Die Kugel festziehen. Handhaben Sie hierbei die Anzugsmomente gemäß Seite 1.

### **GB 035651 FITTING INSTRUCTIONS**

1. Unpack the towing bracket and check its contents against the parts list. If necessary, remove the underseal from around the fitting points of the luggage compartment/frame members.
2. Dismount the bumper:  
Dismount the rearlight units and two screws underneath it. The rearlight units are fixed with blind nuts. These blind nuts are situated behind two synthetic lids on the rear panel. Remove 2 nuts from the rearpanel. The nuts are situated behind two synthetic lids. Remove 3 screws in the LH and RH wheel arches. Loosen the bumper.
3. Dismount the inside bumper. The inside bumper will no longer be used! Replace the existing nuts in the existing holes.
4. Remove the 2 undermost screws from the wheel arches lining.
5. Remove at the holes "A" the stickers.
6. Slide the crossbar in the frame members. Attach 4 bolts (M10x32) at slots "A".
7. Attach the towbar. Use the tightening tolerances as shown on page 1.
8. Make a recess in the bumper according the detail.
9. Replace all in point 2 and 4 removed parts.
10. Mount the ball and the socketplate using 2 M12x70 bolts, including spring washers and nuts.
11. Attach the ball. Use the tightening tolerances as shown on page 1.

### **F 035651 DESCRIPTION DU MONTAGE**

1. Séparer les différents éléments d'attelage. Enlever le mastic de protection autour des points de fixation.
2. Démonter le pare-chocs:  
Démonter les feux arrières et deux vis au-dessous. Les feux arrières sont fixés avec les écrous à chape synthétique qui se trouvent en arrière des deux couvercles synthétiques dans le panneau arrière.  
Démonter dans le panneau arrière deux écrous qui se trouvent en arrière des couvercles synthétiques. Enlever trois vis dans le logement de roue de droite et de gauche. Enlever le pare-chocs.
3. Démonter le pare-chocs intérieur. Il ne sera pas remonté! Replacer les boulons existants dans les trous existants.
4. Enlever deux écrous le plus bas de la garniture du logement de roue.
5. Enlever l'autocollant au niveau des trous "A".
6. Glisser l'attelage dans les longerons du châssis. Monter 4 vis M10x32 au niveau des boutonnières "A".
7. Fixer l'attelage. Utiliser les couples de serrage conformément à la page 1.
8. Découper le pare-chocs suivant le détail.
9. Replacer toutes les parties enlevées dans les points 2 et 4.
10. Monter la boule et le support de prise à l'aide des 2 boulons M12x70, des rondelles grower et des écrous.
11. Fixer la boule. Utiliser les couples de serrage conformément à la page 1.

### **E 035651 INSTRUCCIONES DE MONTAJE**

1. Sacar las piezas y el material de sujeción incluidos en el gancho de remolque. Si procede, retirar el pegamento existente en los puntos de sujeción.
2. Desmontar el parachoques.  
Desmontar los conjuntos de pilotos traseros y los 2 tornillos que se encuentran debajo del conjunto. Los conjuntos de pilotos traseros están fijados por capuchones sintéticos, que se encuentran detrás de 2 tapas sintéticas en el panel trasero. Desmontar 2 tuercas en el panel trasero. Se encuentran detrás de 2 tapas sintéticas. Retirar 3 tornillos en el pase de rueda izquierdo y derecho. Soltar el parachoques con un clic tanto a la izquierda como a la derecha.
3. Desmontar el parachoques interior. Éste ya no se utiliza.  
Volver a colocar los pernos existentes en los orificios libres.
4. Quite los 2 tornillos inferiores del revestimiento de los pasos de las ruedas.
5. Retirar las pegatinas de recubrimiento en los orificios "A".
6. Meter el gancho inferior en los largueros del chasis. Montar en las ranuras de mandrilado "A" 4 pernos M10x32.
7. Fijar el gancho de remolque. Aplicar para eso los pares de apriete según la página 1.
8. Recorte el parachoques según muestra la figura.
9. Volver a colocar todas las piezas retiradas en los puntos 2 y 4.
10. Montar la bola y la placa del enchufe por medio de 2 pernos M12x70, incluyendo aros elásticos y tuercas.
11. Fijar la bola. Aplicar para eso los pares de apriete según la página 1.

### **DK 035651 MONTAGEVEJLEDNING**

1. Fjern de dele og monteringsmaterialer, der sidder på trækrogeren.  
Eventuelt kit på fastgørelsespunkterne fjernes.
2. Afmonter kofangeren.  
Afmonter baglygteenhederne og de 2 skruer derunder.  
Baglygteenhederne er fastgjort med topmøtrikker af kunststof, som befinder sig bag 2 kunststofklapper på bagpanelet. Afmonter 2 møtrikker på bagpanelet. Disse befinder sig bag de 2 kunststofklapper. Fjern 3 skruer i venstre og højre hjulkasse. Klik kofangeren løs både i venstre og højre side.
3. Afmonter inderkofangeren. Denne bliver overflødig! Sæt de forhåndenværende bolte tilbage i de eksisterende huller.
4. Fjern de 2 nederste bolte fra hjulkasserne.
5. Fjern tildækningsmærkaterne i fastgøringshullerne "A".
6. Skyd tværvangen ind i chassisivangerne. Monter 4 bolte M10x32 i slidserne "A".
7. Fastgør tværvangen. Følg tilspændingsmomenterne på side 1.
8. Lav en udskæring i kofangeren iflg. fig.
9. Sæt alle de i punkt 2 og 4 nævnte dele på plads igen.
10. Monter kuglen og stikdåsepladen vha. 2 bolte M12x70, inkl. fjederskiver og møtrikker.
11. Fastgør trækuglen. Følg tilspændingsmomenterne på side 1.

#### **N 035651 MONTERINGSVEILEDNING**

1. Fjern vedlagte deler og festemateriell fra tilhengerfestet. Fjern eventuelt kitt som måtte befinne seg på festepunktene.
2. Demonter støtfangeren:  
Demonter baklyktene og de 2 skruene som er plassert under disse. Baklyktene er festet ved hjelp av kapselmutre i plast, som befinner seg bak 2 plastklaffer på bakpanelet. Demonter 2 mutre på bakpanelet. Disse befinner seg bak 2 plastklaffer. Fjern 3 skruer i venstre og høyre hjulkasse. Løsne støtfangeren både på venstre og høyre side.
3. Demonter den indre støtfangeren. Denne skal ikke brukes på nytt!  
Plasser de eksisterende skruene tilbake i de avdekkede hullene.
4. Fjern de 2 underste skruene fra hjulkassenes bekledning.
5. Fjern klistrelappene ved monteringshullene "A".
6. Skyv tverrbjelken inn på rammevangene. Monter 4 skruer M10 x 32 ved sporene «A».
7. Skru fast tilhengerfestet. Bruk de tiltrekningsmomentene som er oppgitt på side 1.
8. Lag en utsparing i støtfangeren i henhold til bilde i detail.
9. Sett på plass igjen de delene som ble fjernet under punkt 2 og 4.
10. Monter kulan og platen for stikkkontakten ved hjelp av 2 skruer M12 x 70, inklusiv fjærskiver og mutre.
11. Skru fast kuledelen. Bruk de tiltrekningsmomentene som er oppgitt på side 1.

#### **S 035651 MONTERINGSINSTRUKTION**

1. Paka opp monteringssetten og kontrollera innehållet mot detaljbeskrivning. Om det behövs tag bort underredsmassa runt monteringspunkterna i bagageutrymmet och under bilen.
2. Demontera stötfångaren:  
Demontera bakljusenheterna och de 2 skruvarna som finns under dem. Bakljusenheterna sitter fast med plastkappmuttrar, som sitter bakom 2 plastklaffar på bakpanelen. Demontera de 2 muttrarna som sitter på bakpanelen. Dessa sitter bakom de 2 plastklaffarna. Avlägsna 3 skruvar i vänster och höger hjulhus. Tryck loss både höger och vänster stötfångare.
3. Demontera den inre stötfångaren. Den kommer inte att användas igen!  
Sätt tillbaka samma skruvar i de nu lediga hålen.
4. Ta bort dom 2 underste skruvarna från betäckningen av hjulbågarna.
5. Avlägsna klistermärkena som sitter över hålen "A".
6. Skjut in draget i chassibalken. Montera i skårorna "A" 4 st. bultar M10x32.
7. Sätt fast dragbalken. Använd härvid åtdragningsmomenten på sidan 1.
8. Göra en inristning i stötfångaren, enligt teckningen.
9. Montera tillbaka alla delar som nämns under punkt 2 och 4.
10. Montera kulan och stickkontaktsplattan med 2 bultar M12x70, inklusive fjäderbrickor och muttrar.
11. Sätt fast dragkulan. Använd härvid åtdragningsmomenten på sidan 1.

#### **FIN 035651 ASENNUSOHJEET**

1. Pura vetokoukkupakkaus ja tarkista listasta, että kaikki asennuksessa tarvittavat osat löytyvät.  
Jos tarpeellista poista alustansuojaus kiinnityskohdista.
2. Irrota puskuri.  
Irrota takavalot ja kaksi niiden alla olevaa ruuvia. Takavalot on kiinnitetty muovisilla kantamuttereilla, jotka ovat kahden muovisen läpän takana takapaneelissa. Irrota takapaneelista kaksi mutteria. Ne ovat kahden muovisen läpän takana. Irrota vasemmasta ja oikeasta pyörien rungosta kolme ruuvia. Napauta puskuri irti sekä oikealta että vasemmalta.
3. Irrota sisäpuskuri. Sitä ei enää tarvita! Kiinnitä pultit vapautuneisiin reikiin.
4. Poista 2 alimmaista ruuvia pyöräkaarten peitteestä.
5. Poista peitintarrat kiinnitysreikien "A" kohdalta.
6. Työnnä alakoukku ajoneuvon alustan palkkeihin. Kiinnitä uriin "A" neljä pulttia M10x32.
7. Kiinnitä vetokoukku. Käytä sivulla 1 ilmoitettua kiristysmomenttia.
8. Tee syvennys puskuriin kuvan mukaisesti.
9. Asenna takaisin paikoilleen kaikki kohdissa 2 ja 4 mainitut osat.
10. Kiinnitä kuula ja pistorasialevy kahdella pultilla M12x70, jousirenkailla ja muttereilla.
11. Kiinnitä vetokuula. Käytä sivulla 1 ilmoitettua kiristysmomenttia.

#### **I 035651 ISTRUZIONI DI MONTAGGIO**

1. Aprire l'imballaggio della struttura di traino e controllare il contenuto a fronte dell'elenco componenti. Se necessario, rimuovere il mastice di protezione intorno ai punti di fissaggio.
2. Smontare il paraurti:  
Smontare l'unità dei fanalini e le 2 viti sottostanti. Le unità dei fanalini sono fissate tramite dadi ciechi in plastica, che si trovano dietro 2 sportelli in plastica sul pannello posteriore. Smontare 2 dadi sul pannello posteriore. I dadi si trovano dietro 2 sportelli in plastica. Togliere le 3 viti nelle sedi sinistra e destra delle ruote. Staccare il paraurti sia a sinistra che a destra.
3. Smontare il paraurti interno. Questo componente non serve più. Porre di nuovo i bulloni usati nei fori liberi.
4. Togliere le 2 viti inferiori dai parafranghi delle ruote.
5. All'altezza dei fori di fissaggio "A" togliere gli adesivi di protezione.
6. Inserire il dispositivo di traino nei longheroni. All'altezza dei fori "A" montare 4 bulloni M10x32.
7. Fissare la struttura di traino serrando i bulloni alle coppie di serraggio indicata a pagina 1.
8. Eseguire un intaglio nel paraurti conformemente al disegno.
9. Porre di nuovo tutti i componenti indicati ai punti 2 e 4.
10. Montare la sfera ed il portapresa con 2 bulloni M12x70, compresi i dadi e le rondelle elastiche.
11. Fissare la sfera di traino, applicando la coppia di serraggio indicata a pagina 1.

### **CZ 035651 NÁVOD K MONTÁŽI**

1. Podle přiloženého seznamu zkontrolovat jednotlivé součásti tažného zařízení. Pokud je to nezbytné, odstranit ze styčných bodů v zavazadlovém prostoru ochranný prostředek.
2. Demontáž nárazníku:  
Sejměte kompletní zadní světla a vyšroubujte dvan šrouby, které jsou pod nimi. Zadní světla jsou připevněna pomocí umělohmotných čepičkových matic, které se nacházejí za dvěma umělohmotnými krytkami na zadním čele.  
Na zadním čele vyšroubujte dvě matice, které se rovněž nacházejí za oběma umělohmotnými krytkami.  
Vyšroubujte na levém a pravém podběhu tři šrouby. Nárazník vlevo i vpravo uvolněte.
3. Sejměte vnitřní nárazník. Již nebude zapotřebí. Do otvorů, které se tím objeví, našroubujte původní šrouby.
4. Odstraňte dva nejnižše položené šrouby z opláštění kolesových oblouků.
5. Z upevňovacích otvorů „A“ odstraňte krycí samolepky.
6. Zasuňte příčník do nosníků podvozku. Do oválných otvorů „A“ zašroubujte čtyři šrouby M10x32.
7. Namontujte tažnou tyč. Použijte kroutící momenty uvedené na straně 1.
8. Podle detailu zhotovte výřez v nárazníku.
9. Vraťte na místo všechny součásti uvedené v bodech 2 a 4.
10. Pomocí dvou šroubů M12x70 (s pružnými podložkami a maticemi) připevněte kulový čep a držák na zásuvku.
11. Namontujte tažné kouli. Použijte kroutící momenty uvedené na straně 1.

### **PL 035651 INSTRUKCJA MONTAŻU**

1. Należy rozpakować statyw holowniczy i sprawdzić jego zawartość, porównując z wykazem części. W razie potrzeby należy usunąć osłonę podwozia w okolicy punktów umocowania osłony bagażnika/podwozia.
2. Należy zdemontować zderzak:  
Zdemontować tylne lampy i znajdujące się pod nimi dwie śruby. Tylne lampy zamocowane są za pomocą nakrętek klowych. Znajdują się one za dwoma plastikowymi pokrywami na tylnej ścianie.  
Należy usunąć 2 nakrętki z tylnej ścianki. Nakrętki znajdują się za dwoma plastikowymi pokrywami na tylnej ścianie.  
Należy zdemontować 3 śruby z lewego i prawego nadkola. Poluzować zderzak.
3. Należy zdemontować wkładkę zderzaka. Nie będzie ona już potrzebna! Usunięte śruby należy umieścić w odpowiednich otworach.
4. Należy usunąć 2 dolne śruby z wykładziny nadkoli.
5. Usunąć taśmy ochronne z otworów „A”.
6. Blok haka holowniczego należy wsunąć we wsporniki podwozia. Zamontować 4 śruby (M10x32) do otworów „A”.
7. Należy umocować drążek holowniczy. Należy stosować momenty wyszczególnione na stronie 1.
8. Należy wykonać wycięcie na zderzaku na podstawie rysunku.
9. Należy z powrotem zamontować części wymienione w punkcie 2 i 4.
10. Należy zamontować zaczep kulisty i płytę z gniazdem wtykowym za pomocą 2 śrub M12x70, sprężystych podkładek i nakrętek.
11. Należy przymocować zaczep kulisty. Należy stosować momenty wyszczególnione na stronie 1.

### **H 035651 SZERELÉSI ÚTMUTATÓ**

1. Csomagolja ki a vonóhorgot és ellenőrizze a tartalmát, összevetve az alkatrészlistával. Szükség esetén távolítsa el az alsó tömítést a vonóhorgo rögzítési pontjairól.
2. Szerelje le a lökhárítót:  
Szerelje le a hátsólámpákat és az alattuk található két csavart. A hátsólámpákat vakanyák rögzítik. Ezek a vakanyák a hátfal két műanyag fedele mögött helyezkednek el.  
Távolítsa el a 2 csavaranyát a hátfalról. A csavaranyák a két műanyag fedél mögött helyezkednek el.  
Távolítsa el a 3 csavart a bal- és jobboldali kerékíven. Lazítsa meg a lökhárítót.
3. Szerelje le a lökhárítóbetétet. A lökhárítóbetétre már nem lesz szükség! Tegye vissza a meglévő csavaranyákat a meglévő furatokba.
4. Távolítsa el a 2 legalsó csavart a kerékívek borításáról.
5. Távolítsa el a ragasztócímkéket az „A” furatokról.
6. Csúsztassa a vonóhorgotestet az alvástartókba. Erősítsen 4 csavart (M10x32) az „A” nyílásokhoz.
7. Húzza fixre a vonóhorgo testet. Használja az 1. oldalon feltüntetett meghúzó nyomatékokat.
8. Vágja ki a lökhárítót a rajz szerint.
9. Szerelje vissza az 2 és 4 pontban említett összes eltávolított alkatrészt.
10. Szerelje fel a vonógömböt és a dugaljtartó lemezt 2 db M12x70 csavart, rugós alátéteket és anyákat használva.
11. Húzza fixre a vonógömböt. Használja az 1. oldalon feltüntetett meghúzó nyomatékokat.