

Montagehandleiding  
 Fitting instruction  
 Montageanleitung  
 Description de montage  
 Instrucciones de montaje  
 Montagevejledning  
 Monteringsvejledning  
 Monteringshandledning  
 Asennusohje  
 Istruzioni di montaggio  
 Návod k montáži  
 Szerelési utasítás  
 Порядок установки

KIA Rio HB



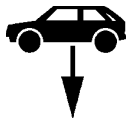
2005 / 8 →

TYPE: 042-434  
 Ball code: 99-4090-2685

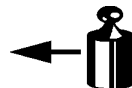


EC 94/20

e7 00-0242



1650 kg



1100 kg



60 kg

**D**

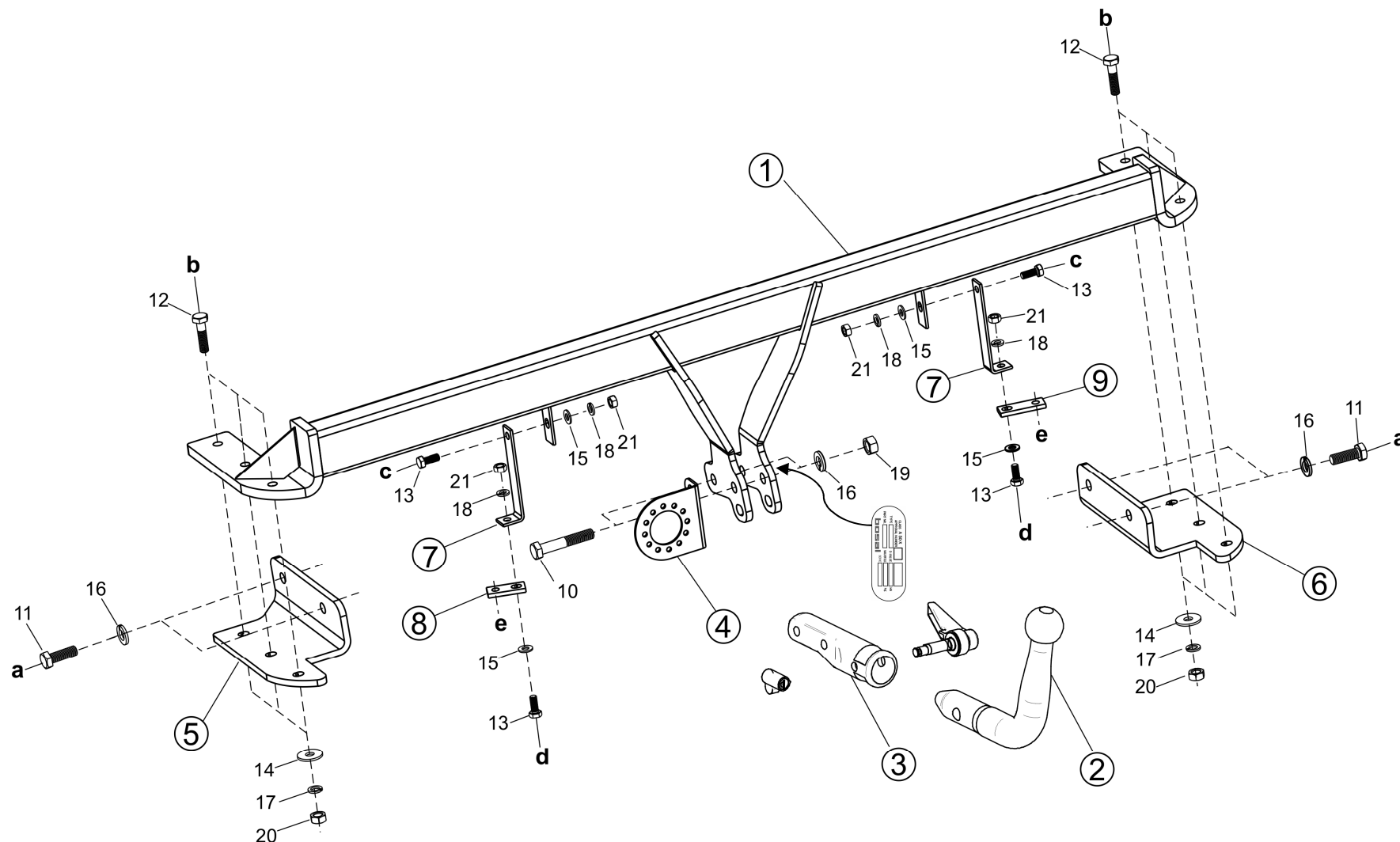
Waarde  
 Value  
 Wert  
 Valer  
 Érték

6,5 kN

NL	D	GB	N	SF	I	F
E	DK	S	CZ	H	RU	

© BOSAL

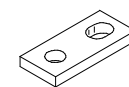
BAF31 issue: 07.01.2010



**bosal**

- Raadpleeg uw dealer voor de max. massa die uw wagen mag trekken.
- Die maximale Anhängelast ihres Fahrzeuges können Sie im Fahrzeugschein oder im Benutzerhandbuch nachlesen.
- For the max. trailer weight of your car please refer to the owner's manual or your car homologation documents.
- Pour connaître le poids maxi remarquable pour votre voiture consulter la notice d'utilisation de votre voiture ou la carte grise.
- Consulte a su distribuidor sobre el peso máximo que puede remolcar su vehículo.
- Deres forhandler vil kunne oplyse Dem om den højst tilladte vægt efter Deres køretøj.
- Ta kontakt med forhandleren angående den maksimale vekt som bilen kan trekke.
- Se handboken eller registreringsbevis för max släpvagnsvikt för din bil.
- Tarkista suurin sallittu vetopaino ajoneuvon ohjekirjasta tai rekisteriotteesta.
- Per conoscere il peso massimo rimorchiabile dalla propria autovettura, fare riferimento al manuale d'istruzione od ai documenti di omologazione della vettura stessa.
- Maximální přípustná hmotnost přívěsu pro Vaše vozidlo je uvedena v technickém průkazu nebo v uživatelské příručce.
- A maximális vontatható tömegekről győződjön meg a gépkocsi kezelési könyvből, vagy a gépkocsi típusbizonyítványából.
- Максимальную массу прицепа просим проверять в заводской книжке или по в типовом сертификате автомобиля.

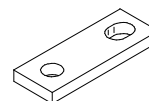
Meegeleverde onderdelen Mitgelieferte Befestigungsteile Provided parts Materiel de fixation joint Список комплектующих	Piezas incluidas Medfølgende komponenter Vedlagt festemateriell Medföljande komponenter	Mukana tulevat osat Componenti forniti a corredo Dodané upevňovací díly Tartozékjegyzék
--	--	--



8. 1x 20x5-45



15. 4x M8



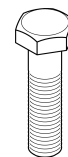
9. 1x 20x5-55



16. 6x M12

17. 6x M10

18. 4x M8



10. 2x M12x70

11. 4x M12x1,25x35

12. 6x M10x40

13. 4x M8x20 (TM)



19. 2x M12

20. 6x M10

21. 4x M8



14. 6x Ø30x10,5x2,5

### **(CZ) 042-434 Návod k montáži:**

1. Podle příloženého seznamu zkontrolovat jednotlivé součásti tažného zařízení. Pokud je to nezbytné, odstranit ze styčných bodů v zavazadlovém prostoru ochranný prostředek.
2. Odmontujte zadní světla a nárazník.
3. Z nárazníku vymontujte vložku nárazníku (tuto už v budoucnu nebudete potřebovat.).
4. Volně přichyťte boční plechy (5,6) k vnějším stranám podvozkových výběžků v bodech s označením „a“, pomocí dodaných upevňovacích dílů na základě obrázku.
5. Volně přichyťte korpus nárazníku (1) k bočním plechům v bodech s označením „b“.
6. Nastavte tažný hák do střední polohy, a potom zafixujte všechny šrouby:  
M12x1,25 (8.8) 87 Nm  
M10 (8.8) 46 Nm
7. U modelů vydaných po roce 2009 uchyťte pomocí dodaných vázacích pásek vodiče mlhovky na 4 místech k tělesu tažného zařízení.
8. Pomocí dodaných upevňovacích dílů namontujte deštičku 7 v bodech „c“ k tělesu tažného zařízení tak, jak to uvádí nářez.
9. Nárazník namontujte zpět na místo. U modelů vydaných po roce 2009 uchyťte nárazník pomocí originálních blech k deštičce 7 v bodech „d“. V případě modelů 2005/8-2009, pomocí dodaných upevňovacích dílů namontujte díly 8 (levý) a 9 (pravý) k deštičkám 7 v bodech „d“ tak, abyste dokázali v bodech „e“ upevnit nárazník pomocí originálních blech.
10. Namontujte ecofit (3) a plech pro zásuvky na korpus tažného háku.
11. Tažné zařízení nastavte do středové polohy a fixně dotáhněte všechny šrouby:  
M12 (10.9) 117 Nm  
M8 (8.8) 23 Nm
12. Namontujte tažnou kouli do krytu Ecofit.
13. Namontujte zadní světla.
14. Po ujetí zhruba 1000 km dotáhnout všechny šrouby a matice na výše uvedené hodnoty točivého momentu.
15. Firma Bosal nenese zodpovědnost za jakoukoliv závadu na výrobku způsobenou nesprávným zacházením na straně uživatele nebo osoby za kterou je zodpovědný.
16. Montáž tažného zařízení smí být vykonaná jen v odborné dílně.

$$\text{Formule ke zjištění D-hodnoty : } \frac{\text{zatížení přívěsem [kg]} \times \text{celková váha vozidla [kg]}}{\text{zatížení přívěsem [kg]} + \text{celková váha vozidla [kg]}} \times \frac{9,81}{1000} = D \text{ [kN]}$$

### **(D) 042-434 Anbauanweisung:**

1. Die Anhängervorrichtung auspacken und die Befestigungsteile auf Vollständigkeit überprüfen. Im Bereich der Befestigungspunkte den Unterbodenschutz entfernen.
2. Die Rücklichter und die hintere Stoßstange demontieren.
3. Von der Stoßstange den Stoßstangeneinsatz abmontieren (der wird nicht mehr benötigt).
4. Die Seitenplatten (5,6) lose an den Punkten „a“ der Außenseite des Chassisrahmens befestigen, mit den mitgelieferten Verbindungselementen, entsprechend der Zeichnung.
5. Die Anhängervorrichtung (1) lose an den Punkten „b“ der Seitenplatten befestigen.
6. Die Anhängervorrichtung in der Mitte ausrichten, danach alle Schrauben festziehen:  
M12x1,25 (8.8) 87 Nm  
M10 (8.8) 46 Nm
7. Bei Modellen nach 2009 die Kabel der Nebelschlussleuchte an 4 Stellen mit den beiliegenden Kabelbindern an der Anhängervorrichtung befestigen.
8. Die Halter Nr.7 an den Punkten „c“ an die Anhängervorrichtung montieren, mit den beiliegenden Verbindungselementen, der Zeichnung entsprechend.
9. Den Stoßfänger zurückmontieren. Bei Modellen nach 2009 den Stoßfänger mit den werksseitigen Federmuttern an den Punkten „d“ der Platte Nr.7 befestigen. Für Modelle Vor 2009 die Platte Nr. 8 (links) und die Platte Nr.9 (rechts) an den Punkten „d“ an der Platte Nr.7 befestigen, mit den beiliegenden Verbindungselementen, so dass an den Punkten „e“ der Stoßfänger mit den werksseitigen Federmuttern befestigt werden kann.
10. Das Ecofitgehäuse der Schleppkugel und die Steckplatte an den Schlepphakenkörper montieren.
11. Die Anhängervorrichtung in der Mitte ausrichten, dann alle Schrauben festziehen:  
M12 (10.9) 117 Nm  
M8 (8.8) 23 Nm
12. Die Schleppkugel in das Ecofit-Gehäuse montieren.
13. Die Rücklichter zurückmontieren.
14. Nach ca. 1000 km die Bolzenverbindungen, wie angegeben, nachziehen.
15. Für einen Mangel am Produkt, der durch den Fahrzeughalter oder eine andere Person aufgrund unsachgemäßer Benutzung verursacht wurde, übernimmt Bosal keine Haftung. (art. 185 lid 2 N.B.W.)
16. Die Montage der Anhängervorrichtung sollte durch eine Fachwerkstatt durchgeführt werden.

$$\text{Formel für D-Wert-Ermittlung : } \frac{\text{Anhängelast [kg]} \times \text{Kfz. Gesamtgewicht [kg]}}{\text{Anhängelast [kg]} + \text{Kfz. Gesamtgewicht [kg]}} \times \frac{9,81}{1000} = D \text{ [kN]}$$

### **(DK) 0424-34 Montagevejledning:**

1. Fjern de dele og monteringsmaterialer, der sidder på trækkrogen. Eventuelt kit på fastgørelsespunkterne fjernes.
2. Fjern baglygterne og kofangeren.
3. Fjern inderkofangeren. Denne bliver overflødig.
4. Sæt sidepladerne (5,6) løs på ydersiden af chassisvangerne i hullerne "a", vha. vedlagte bolte, skiver og møtrikker iflg. tegning.
5. Monter tværvangen (1) løs på sidepladerne i hullerne "b".
6. Juster trækkuglen i midten og efterspænd alle skruer:  
M12x1,25 (8.8) 87 Nm  
M10 (8.8) 46 Nm
7. Ved modeller efter 2009 fastgør tågelygtens kabler til tværvangen på 4 steder vha. de medfølgende låsebånd.
8. Monter plade 7 på tværvangen i punkterne "c" vha. medfølgende befæstelseselementer iflg. tegning.
9. Sæt kofangeren på plads igen. Ved modeller efter 2009 fastgør kofangeren vha. de medfølgende hanker til plade 7 i punkterne "d". Ved modeller 2005/8-2009 monter plade 8 (til venstre) og 9 (til højre) til pladerne 7 i punkterne "d" vha. medfølgende befæstelseselementer så, at kofangeren kan fastgøres i punkterne "e" vha. de medfølgende hanke.
10. Monter trækkuglehuset (3) og stikdåsepladen på tværvangen.
11. Juster trækkrogen i midten og efterspænd alle bolte:  
M12 (10.9) 117 Nm  
M8 (8.8) 23 Nm
12. Monter trækkuglen i trækkuglehuset.
13. Sæt baglygterne på plads.
14. Det er nødvendigt at efterspænde møtrikkerne efter ca. 1000 km.
15. Bosal kan ikke gøres ansvarlig for mangler ved produktet, der er opstået som følge af skyld eller ukyndig anvendelse af brugeren eller en person, som han er ansvarlig for (§ 185, stk. 2 N.B.W. (hollandsk privatret)).

$$\text{Formel til registrering af D-værdien : } \frac{\text{Anhængerlast [kg]} \times \text{køretøjets totalvægt [kg]}}{\text{Anhængerlast [kg]} + \text{køretøjets totalvægt [kg]}} \times \frac{9,81}{1000} = D \text{ [kN]}$$

### **(E) 0424-34 Instrucciones de montaje:**

1. Sacar las piezas y el material de sujeción incluidos en el gancho de remolque. Si procede, retirar el pegamento existente en los puntos de sujeción.
2. Desmonte las lámparas posteriores y el parachoques.
3. Del parachoques quite el parachoques interior (a este ya no lo vamos a necesitar más).
4. Fije con laxitud las láminas laterales (5,6) a la parte exterior de las prolongaciones del chasis en los puntos "a", con los elementos de enlace adjuntos, según muestra la figura.
5. Fije con laxitud al cuerpo del gancho de remolque (1) a las láminas laterales en los puntos "b".
6. Ajuste a la posición central el gancho de remolque, después debe fijar bien todos los tornillos.  
M12x1,25 (8.8) 87 Nm  
M10 (8.8) 46 Nm
7. En modelos después del 2009 con las ataduras rápidas adjuntas ate en 4 lugares los cables de la lámpara para la niebla al cuerpo del gancho de remolque.
8. Monte la lámina 7 al cuerpo del gancho de remolque en los puntos "c" con los elementos de enlace adjunto, en base de la figura.
9. Monte de nuevo al parachoques. En el caso de modelo después del 2009, fije el parachoques a la lámina 7 en los puntos "d" con broches a presión de fábrica. En el caso de modelo entre 2005/8-2009, monte las láminas 8 (de la izquierda) y 9 (de la derecha) a las láminas 7 en los puntos "d", con los elementos de enlace adjunto, de tal manera que en los puntos "e" pueda fijar al parachoques con broches a presión de fábrica.
10. Monte la casa de la bola de remolque (3) y la lámina de soporte del enchufe sobre el cuerpo del gancho de remolque.
11. Ajuste a la posición central al gancho de remolque, después fije bien todos los tornillos:  
M12 (10.9) 117 Nm  
M8 (8.8) 23 Nm
12. Monte la bola de remolque en la casa de la bola de remolque.
13. Restituya las lámparas posteriores.
14. Cada 1000 km de uso es necesario comprobar las conexiones del perno (según los pares de apriete dados).
15. Bosal no asume responsabilidad de ningún tipo por defectos en el producto causados por o debidos a un uso imprudente, tanto por parte del usuario como de cualquier persona bajo su responsabilidad (art. 185, párrafo 2 N.B.W. (Código Civil Holandés)).
16. El montaje del gancho remolque puede ser efectuado solo por oficina profesional.

$$\text{Fórmula para la determinación del valor D : } \frac{\text{Cargo de remolque [kg]} \times \text{Peso total del vehículo [kg]}}{\text{Cargo de remolque [kg]} + \text{Peso total del vehículo [kg]}} \times \frac{9,81}{1000} = D \text{ [kN]}$$

### **(F) 042-434 Description du montage:**

1. Séparer les différents éléments d'attelage. Enlever le mastic de protection autour des points de fixation.
2. Démonter les lampes arrières et le pare-chocs.
3. Démonter l'insertion du pare-chocs (elle ne sera plus nécessaire).
4. Fixer les plaques latérales (5,6) lâchement au côté extérieur des prolongements du châssis aux points „a” par les éléments fournis, selon le dessin.
5. Fixer le corps de l'attelage (1) lâchement aux plaques latérales aux points „b”.
6. Rectifier l'attelage en position centrale et serrer tout les vis fixement:

M12x1,25 (8.8)	87 Nm
M10 (8.8)	46 Nm
7. Dans le cas d'un modèle d'après 2009, lier le câble du feu anti-brouillard au corps de l'attelage par des ficelles rapides fournies à 4 places.
8. Monter plaque 7 au corps de l'attelage aux points „c” par les éléments de fixation fournis selon le dessin.
9. Remonter le pare-chocs. Dans le cas d'un modèle d'après 2009 fixer le pare-chocs à plaque 7 par les originaux bouchons en caoutchouc aux points „d”. Dans le cas d'un modèle de 2005/8-2009 monter plaque 8 (de côté gauche) et plaque 9 (de côté droit) aux plaques 7 par les éléments de fixation fournis aux points „d” d'une manière que le pare-chocs puisse être fixé aux points „e” par les originaux bouchons en caoutchouc.
10. Monter la boîte ecofit (3) et la plaque supportant la fiche de branchement sur le corps de l'attelage.
11. Ajuster l'attelage en position centrale et serrer toutes les vis fixes:

M12 (10.9)	117 Nm
M8 (8.8)	23 Nm
12. Monter la boule de l'attelage dans la boîte Ecofit.
13. Remonter les lampes arrières.
14. Il est conseillé de vérifier le serrage de toute la boulonnerie après 1000 Km de traction.
15. Bosal décline toute responsabilité concernant des défauts éventuels de cet attelage qui seraient causés par une mauvaise utilisation. Seul l'utilisateur est responsable.
16. Le crochet de remorquage ne peut être monté que par un garage spécialisé.

$$\text{Formule pour la détermination de la valeur D : } \frac{\text{charge remorquée [kg]} \times \text{PTR [kg]}}{\text{charge remorquée [kg]} + \text{PTR [kg]}} \times \frac{9,81}{1000} = D \text{ [kN]}$$

### **(SF) 042-434 Asennusohjeet:**

1. Pura vetokoukku pakka us ja tarkista listasta, että kaikki asennuksessa tarvittavat osat löytyvät. Jos tarpeellista poista alustansuojaus kiinnityskohdista.
2. Pura perävalot ja puskuri.
3. Pura puskurista puskurin muovi (tätä ei tästedes tulla tarvitsemaan).
4. Kiinnitä sivulevyt (5,6) aluskehysten kielekkeiden ulkopuolelle pisteistä ”a”, oheisilla sitomaelementeillä kuvan mukaisesti.
5. Kiinnitä vetokoukku (1) löysästi sivulevyihin pisteistä ”b”.
6. Aseta vetokoukku keskiasentoon, ja sen jälkeen kiristä kaikki ruuvit.

M12x1,25 (8.8)	87 Nm
M10 (8.8)	46 Nm
7. vuoden 2009 jälkeisten mallien tapauksessa yhdistä sumuvalojen johdot vetokoukkuun oheisilla pikasitomalankoilla neljässä kohdassa.
8. Asenna levy 7 vetokoukkuun pisteistä „c” oheisilla sitomaelementeillä kuvan mukaisesti.
9. Asenna puskurit takaisin. Vuoden 2009 jälkeisen mallin tapauksessa kiinnitä puskurit tehtaantapenteilla levyyn 7 pisteistä „d”. Vuosien 2005/8-2009 mallin tapauksessa asenna vasemman puolinen levy 8 ja oikean puolinen levy 9 levyihin 7 pisteistä „d” oheisilla sitomaelementeillä niin, että puskurit voi kiinnittää pisteistä „e” tehtaantapenteilla.
10. Asenna ecofit-kehys (3) ja pistokkeenpitolevy vetokoukkuun.
11. Aseta vetokoukku keskiasentoon ja kiristä kaikki ruuvit:

M12 (10.9)	117 Nm
M8 (8.8)	23 Nm
12. Asenna vetokuula Ecofit-kehykseen.
13. Asenna perävalot paikalleen.
14. Tuhannen kilometrin jälkeen kiristys tarkistettava.
15. Bosalia ei voida pitää vastuullisena aine- tai henkilövahingoista, jotka johtuvat väärästä asennuksesta tai väärästä käytöstä (artikla 185 kohta 2 NBW).
16. Vetokoukun saa asentaa vain ammattihuoltopaja.

$$\text{Kaava D-arvon laskentaa varten : } \frac{\text{Ventokuorma [kg]} \times \text{ajoneuvon kok.paino [kg]}}{\text{Ventokuorma [kg]} + \text{ajoneuvon kok.paino [kg]}} \times \frac{9,81}{1000} = D \text{ [kN]}$$

### **(GB) 042-434 Fitting instructions:**

1. Unpack the towing bracket and check its contents against the parts list. If necessary, remove the underseal from around the fitting points of the luggage compartment / frame members.
2. Dismount the rear lights and the bumper.
3. Dismount the bumper insert from the bumper (it will no longer be used).
4. Loosely fix the side-plates (5,6) to the outer side of the frame member extensions at points "a" with the attached bonding units according to the drawing.
5. Loosely fix the drag hook body (1) to the side-plates at points "b".
6. Set the drag hook into mid-position then tighten all the screws:  
M12x1,25 (8.8) 87 Nm  
M10 (8.8) 46 Nm
7. In case of a model made after 2009 fasten the cable of the fog lamp to the crossbar at four points with the attached quick fasteners.
8. Mount the plate 7 to the crossbar at points „c” with the attached bonding units in accordance with the drawing.
9. Remount the bumper. In case of a model made after 2009 fix the bumper with the factory-made plastic rivets to the plate 7 at points „d”. In case of a model made between 2005/8-2009 mount the plates 8 (left) and 9 (right) at points „d” with the attached bonding units so that you can fix the bumper at points „e” with the factory-made plastic rivets.
10. Mount the tow ball housing (3) and the socketplate on the drag hook body.
11. Adjust the towing hook into mid-position, and then tighten all the screws:  
M12 (10.9) 117 Nm  
M8 (8.8) 23 Nm
12. Install the towing ball into the Ecofit housing.
13. Reassemble the rear lights.
14. After about 1000 km use, re-tighten the bolts and nuts to the specified torque.
15. Bosal cannot be held responsible for any defects in the product caused by fault or by any injudicious use whatever of the user or a person he is liable for. (sect. 185. art. 2 N.B.W.)
16. Only specialised services are authorised to install drawhooks.

$$\text{Formula for D-value : } \frac{\text{trailer load [kg]} \times \text{vehicle total weight [kg]}}{\text{trailer load [kg]} + \text{vehicle total weight [kg]}} \times \frac{9,81}{1000} = D \text{ [kN]}$$

### **(H) 042-434 Szerelési utasítás:**

1. Csomagolja ki a vonóhorgot és a tartozékokat, majd vizsgálja át minden darabját. Ha szükséges, a rögzítő pontok területén a védőragasztót távolítsa el.
2. Szerelje le a hátsó lámpákat és a lökhárítót.
3. A lökhárítóból szerelje ki a lökhárító betétet (erre a továbbiakban nem lesz szükség).
4. Lazán rögzítse az oldallemezeket (5,6) az alváznyúlványok külső oldalához az „a” pontokon, a mellékelt kötőelemekkel, a rajz alapján.
5. Lazán rögzítse a vonóhorogtestet (1) az oldallemezekhez a „b” pontokon.
6. Igazítsa középhelyzetbe a vonóhorgot, majd húzza fixre az összes csavart:  
M12x1,25 (8.8) 87 Nm  
M10 (8.8) 46 Nm
7. 2009 utáni modellnél a mellékelt gyorskötözőkkel 4 helyen kösse a vonóhorogtesthez a ködlámpa vezetékét.
8. Szerelje a 7-es lemezt a vonóhorogtesthez a „c” pontokon a mellékelt kötőelemekkel a rajz alapján.
9. Szerelje vissza a lökhárítót.  
2009 utáni modell esetén a lökhárítót a gyári bolhákcal rögzítse a 7-es lemezhez a „d” pontokon.  
2005/8-2009 modell esetén szerelje a 8-as (baloldali) és 9-es (jobboldali) lemezt a 7-es lemezekhez a „d” pontokon a mellékelt kötőelemekkel, úgy hogy az „e” pontokon rögzíteni tudja a lökhárítót a gyári bolhákcal.
10. Szerelje fel az ecofit házat (3) és dugaljtartó lemezt a vonóhorogtestre.
11. Húzza fixre z összes csavart: (Mazda 3 037014)  
M12 (10.9) 117 Nm  
M8 (8.8) 23 Nm
12. Szerelje be a vonógömböt az ecofit házba.
13. Szerelje vissza a hátsó lámpákat.
14. Körülbelül 1000 vontatott kilométer után a vonóhorog rögzítő csavarjainak feszességét ellenőrizni kell, és szükség esetén utánhúzni a megfelelő nyomatékkal.
15. A Bosal garanciát vállal, kivéve a nem rendeltetés szerinti használatból adódó hibákért. (art. 185 lid 2 N.B.W)
16. A vonóhorog felszerelését kizárólag szakmühely végezheti.

$$\text{D-érték számítás : } \frac{\text{utánfutó össztömege [kg]} \times \text{gépkocsi össztömege [kg]}}{\text{utánfutó össztömege [kg]} + \text{gépkocsi össztömege [kg]}} \times \frac{9,81}{1000} = D \text{ [kN]}$$

### **(I) 042-434 Istruzioni di montaggio:**

1. Aprire l'imballaggio della struttura di traino e controllare il contenuto a fronte dell'elenco componenti. Se necessario, rimuovere il mastice di protezione intorno ai punti di fissaggio.
2. Smontare le luci posteriori e il paraurti.
3. Smontare l'inserito del paraurti dal paraurti (di questo in seguito non vi sarà più bisogno).
4. Fissare senza stringere le piastre laterali (5,6) al lato esterno dell'appendice del telaio ai punti "a", con gli elementi di collegamento inclusi, in base al disegno.
5. Fissare senza stringere il blocco del gancio di traino (1) alle piastre laterali nei punti "b".
6. Aggiustare al centro e fissare tutti i bulloni:

M12x1,25 (8.8)	87 Nm
M10 (8.8)	46 Nm
7. Collegare, nei modelli posteriori al 2009, il cavo del faro retronebbia al blocco del gancio di traino in 4 punti con fascette legatrici.
8. Montare la piastra 7 al blocco del gancio di traino nei punti „c” con gli elementi di collegamento inclusi, in base al disegno.
9. Rimontare il paraurti. In caso di modelli posteriori al 2009 il paraurti va fissato alla piastra 7 nei punti „d” coi bottoncini di fissaggio di fabbrica. In caso di modelli 08/2005-2009 montare la piastra 8 (di sinistra) e 9 (di destra) alle piastre 7 nei punti „d” con gli elementi di collegamento inclusi, di modo che si possa fissare il paraurti ai punti „e” coi bottoncini di fissaggio di fabbrica.
10. Montare il blocco ecofit (3) e la piastra della presa sul blocco del gancio di traino.
11. Regolare il gancio di traino in posizione centrale, poi stringere tutti i bulloni:

M12 (10.9)	117 Nm
M8 (8.8)	23 Nm
12. Installare la sfera di traino nell'impianto Ecofit.
13. Rimontare le luci posteriori.
14. Verificare il serraggio di tutti i bulloni dopo i primi 1000 Km. di traino.
15. La Bosal declina ogni responsabilità per errato o imperfetto montaggio del dispositivo di traino, come pure per uso errato o improprio dello stesso.
16. L'installazione del gancio di traino deve essere effettuata esclusivamente da tecnici specializzati.

$$\text{Formula per il rilevamento del valore D : } \frac{\text{peso massimo [kg]} \times \text{peso totale vettura [kg]}}{\text{peso massimo [kg]} + \text{peso totale vettura [kg]}} \times \frac{9,81}{1000} = D \text{ [kN]}$$

### **(N) 042-434 Monteringsveiledning:**

1. Fjern vedlagte deler og festemateriell fra tilhengerfestet. Fjern eventuelt kitt som måtte finnes seg på festepunktene.
2. Demonter de bakre lampene og støtfangeren.
3. Fjern støtfangerinnlegget (dette trenger du ikke lenger).
4. Fest sideplatene (5,6) til den ytre siden av karosseriforlengelsene ved punktene „a” ved hjelp av de vedlagte forbindelseselementene i henhold til bildet.
5. Fest tilhengerfestet (1) til sideplatene ved punktene „b”.
6. Sett tilhengerfestet i riktig stilling i midten og trekk alle skruene godt til:

M12x1,25 (8.8)	87 Nm
M10 (8.8)	46 Nm
7. I tilfelle modeller etter 2009 fest tåkelampens ledninger til tilhengerfestet på 4 plasser ved hjelp av de vedlagte låsebåndene.
8. Fest platen 7 til tilhengerfestet ved punktene „c” ved hjelp av de vedlagte festeelementene og i henhold til bildet.
9. Sett støtfangeren tilbake på plass igjen: I tilfelle modeller etter 2009 fest støtfangeren til platen 7 ved punktene „d” ved hjelp av de originale loppene. I tilfelle modeller mellom 2005/8-2009 monter (den venstre) platen 8 og (den høyre) platen 9 ved platen 7 ved punktene „d” ved hjelp av de vedlagte festeelementene så at støtfangeren kan festes ved punktene „e” ved hjelp av de originale loppene.
10. Monter ecofit-huset (3) og kontaktholderen på tilhengerfestet.
11. Sett tilhengerfestet i riktig stilling i midten og trekk alle boltene godt til:

M12 (10.9)	117 Nm
M8 (8.8)	23 Nm
12. Asenna vetokuula Ecofit-kehäkseen.
13. Remonter de bakre lampene.
14. Det er nødvendig å etterstramme boltforbindelsene etter ca. 1000 km (i henhold til de oppgitte tilstrammingsmomentene).
15. Bosal kan ikke stilles ansvarlig for noen mangel ved produktet som kan forårsakes av skjødesløs eller ukynlig bruk. Ansvaret er brukerens eget (paragraf 185. ledd 2 i den nederlandske sivilrettslige lovboken).
16. Monteringen av tilhengerfestet skal alltid utføres på fagverksted.

$$\text{Formel for D-verdi-beregningen : } \frac{\text{Tilhengerlast [kg]} \times \text{bil-totalvekt [kg]}}{\text{Tilhengerlast [kg]} + \text{bil-totalvekt [kg]}} \times \frac{9,81}{1000} = D \text{ [kN]}$$

### **(NL) 042-434 Montagehandleiding:**

1. Meegeleverde onderdelen en bevestigingsmaterialen van de trekhaak verwijderen. Eventueel aanwezige kit ter plaatse van de bevestigingspunten verwijderen.
2. Demonteer de achterlichten en de achterlichten
3. Verwijder de binnenbumper uit de achterbumper (deze komt te vervallen).
4. Bevestig de zijplaten (5,6) handvast aan de chassisbalken op de punten "a", met behulp van de meegeleverde bevestigingsmaterialen, aan de hand van de tekening.
5. Demonteer de trekhaak aan de zijplaten (1) op de punten "b".
6. Zet de trekhaak in het midden en trek alle schroeven vast:  
M12x1,25 (8.8) 87 Nm  
M10 (8.8) 46 Nm
7. Maak bij modellen van vóór 2009 met behulp van de meegeleverde snelbinders de kabel van de mistlamp op 4 plaatsen vast aan de trekhaak.
8. Monteer plaat 7 aan de trekhaak op de punten „c” met de meegeleverde bevestigingsmaterialen en aan de hand van de tekening.
9. Monteer de bumper opnieuw. Bevestig bij modellen van vóór 2009 de bumper met behulp van de door de fabriek geleverde clips aan plaat 7 op de punten „d”. Monteer bij de modellen 2005/8 t/m 2009 de platen 8 (links) en 9 (rechts) aan de platen 7 op de punten „d” met de meegeleverde bevestigingsmaterialen zodanig dat de bumper op de punten „e” kan worden bevestigd met de fabrieksclips.
10. Monteer het ecofit huis (3) en de montageplaat voor de stekker aan de trekhaak.
11. Zet de trekhaak in het midden en trek alle bouten aan:  
M12 (10.9) 117 Nm  
M8 (8.8) 23 Nm
12. Monteer de trekkogel in het ecofithuis.
13. Monteer de achterlampen.
14. Het is noodzakelijk om na ca. 1000 km gebruik de boutverbindingen na te trekken (volgens gegeven aanhaalmomenten).
15. Bosal kan niet aansprakelijk worden gesteld voor enig gebrek in het produkt zoals veroorzaakt door de schuld of door welk onoordeelkundig gebruik ook van de gebruiker of een persoon voor wie hij aansprakelijk is (art. 185. lid 2 N.B.W.).
16. De montage van de trekhaak mag uitsluitend door een erkende garage uitgevoerd worden.

$$\text{Formule t.b.v. bepaling van de D-waarde: } \frac{\text{getrokken gewicht [kg]} \times \text{totaal gewicht voertuig [kg]}}{\text{getrokken gewicht [kg]} + \text{totaal gewicht voertuig [kg]}} \times \frac{9,81}{1000} = D \text{ [kN]}$$

### **(PL) 042-434 Instrukcja montażu:**

1. Należy rozpakować hak holowniczy i akcesoria i dokładnie sprawdzić każdą część. W okolicy punktów umocowania należy usunąć taśmę ochronną.
2. Należy zdemontować tylne lampy, a następnie zderzak.
3. Należy zdemontować tylny zderzak i wkładkę zderzaka (nie będzie ona już potrzebna).
4. Płyty boczne (5,6) należy luźno zamontować do zewnętrznej strony wysięgników podwozia w punktach „a” na podstawie rysunku, za pomocą elementów mocujących załączonych do zestawu.
5. Blok haka holowniczego (1) należy luźno zamocować do płyt bocznych w punktach „b” na
6. Hak holowniczy należy ustawić w pozycji środkowej i dokręcić wszystkie śruby:  
M12x1,25 (8.8) 87 Nm  
M10 (8.8) 46 Nm
7. W przypadku modeli po roku 2009 należy w 4 miejscach zamocować przewody lampy przeciwmgielnej do bloku haka holowniczego za pomocą załączonych szybkich łączących.
8. Płytę nr 7 należy zamontować do bloku haka holowniczego w punktach „c” na podstawie rysunku, za pomocą elementów mocujących dołączonych do zestawu.
9. Zderzak należy zamontować z powrotem. W przypadku modeli po roku 2009 zderzak należy zamocować za pomocą fabrycznych zatrzasków do płyty 7 w punktach „d”. W przypadku modeli z lat 2005/8-2009 należy zamontować płyty nr 8 (lewostronna) i 9 (prawostronna) do płyt nr 7 w punktach „d” za pomocą elementów mocujących dołączonych do zestawu tak, aby możliwe było zamocowanie zderzaka w punktach „e” za pomocą fabrycznych zatrzasków.
10. Obudowę ekofit (3) i płytę z gniazdem wtykowym należy zamontować na blok holowniczy.
11. Hak holowniczy należy ustawić w pozycji środkowej i dokręcić wszystkie śruby:  
M12 (10.9) 117 Nm  
M8 (8.8) 23 Nm
12. Należy zamontować zaczepek kulisty do obudowy Ecofit
13. Wszystkie usunięte części
14. Po zamontowaniu haka holowniczego i przebiegu około 1000 km należy sprawdzić wszystkie śruby mocujące i w razie potrzeby dokręcić odpowiednim momentem.
15. Bosal zapewnia gwarancję, za wyjątkiem uszkodzeń powstałych w wyniku nieprawidłowego użytkowania. (art.185 lid N.B.W.)
16. Montaż haka holowniczego może wykonać wyłącznie serwis autoryzowany.

$$\text{Obliczanie wartości D: } \frac{\text{całkowita masa przyczepy [kg]} \times \text{całkowita masa pojazdu [kg]}}{\text{całkowita masa przyczepy [kg]} + \text{całkowita masa pojazdu [kg]}} \times \frac{9,81}{1000} = D \text{ [kN]}$$



### **(RU) 042-434 Указания по монтажу:**

1. Распакуйте фаркоп и его принадлежности, а затем проверьте каждую деталь. Если нужно, то в точках фиксации удалите защитную наклейку.
2. Демонтируйте задние фары и бампер.
3. Из бампера демонтируйте вкладыш (в дальнейшем он не понадобится).
4. Слегка прикрепите боковые листы (5,6) к внешней стороне выступов шасси в точках „a” с помощью приложенных крепежных элементов, на основе рисунка.
5. Слегка прикрепите тело фаркопа (1) к боковым листам в точках „b”.
6. Установите фаркоп по центру, после этого затяните все винты до упора:  
M12x1,25 (8.8) 87 Nm  
M10 (8.8) 46 Nm
7. В случае моделей, выданных перед 2009 годом с помощью приложенных фиксирующих элементов в 4-х местах прикрепите провод туманного прожектора к телу фаркопа.
8. Пластины 7 прикрепите к телу фаркопа в точках „c”, с помощью приложенных крепежных элементов, на основе рисунка.
9. Установите обратно бампер. В случае моделей, выданных после 2009 года прикрепите бампер к пластине 7 с помощью заводских крепежных элементов, в точках „d”. В случае моделей, выданных в период 2005/8-2009 г. прикрепите пластину 8 (левостороннюю) и пластину 9 (правостороннюю) к пластинам 7 в точках „d”, с помощью приложенных крепежных элементов, так, чтобы в точках „e” можно было прикрепить бампер с помощью заводских крепежных элементов.
10. Прикрепите блок экофита (3) и пластину, держащую штепсель к телу фаркопа.
11. Установите фаркоп по центру, после этого затяните все винты до упора:  
M12 (10.9) 117 Nm  
M8 (8.8) 23 Nm
12. Вмонтируйте тяговой шарик в блок экофита.
13. Установите обратно задние фары.
14. После пробега около 1000 км с использованием фаркопа нужно проверить затяжку всех винтов крепления фаркопа и, при необходимости, затянуть их установленным моментом затяжки.
15. Bosal даёт гарантию на фаркоп, кроме случаев, когда фаркоп использовали не по назначению (art. 185 lld 2 N.B.W).
16. Монтаж тягового крюка (фаркопа) разрешается производить исключительно специализированными и сервисами.

$$\text{Вычисление величины D: } \frac{\text{Общая масса прицепа [кг]} \times \text{Общая масса автомобиля [кг]} \times 9,81}{\text{Общая масса прицепа [кг]} + \text{Общая масса автомобиля [кг]}} \times \frac{1}{1000} = D \text{ [kN]}$$

### **(S) 042-434 Monteringsinstruktion:**

1. Packa upp monteringssetsen och kontrollera innehållet mot detaljbeskrivning. Om det behövs tag bort underredsmassa runt monteringspunkterna i bagageutrymmet och under bilen.
2. Montera av baklyktorna och stötfångaren.
3. Montera ut stötfångare-inlägget, ur stötfångaren (detta kommer ej att användas mer).
4. Sätta fast – endast lösligt – sidoskivorna (5,6), på dom yttre sidorna av underrede-utsprångarna, vid punkterna „a”, med hjälp av dom bifogade bindelementerna, enligt teckningen.
5. Sätta fast – endast lösligt – dragkrokens kroppen (1), på sidoskivorna, vid punkterna „b”.
6. Placera dragkroken i mellersta position, sedan skruva fast samtliga skruvarna.  
M12x1,25 (8.8) 87 Nm  
M10 (8.8) 46 Nm
7. I fall av modellerna från och med 2009, knyta fast ledningen av dimlampan, till dragbalken, vid 4 ställen, med hjälp av dom bifogade snabb-bindningarna.
8. Montera skivan 7, till dragbalken, vid punkterna „c”, med hjälp av dom bifogade bindelementerna, enligt teckningen.
9. Montera tillbaka stötfångaren. I fall av modellerna från och med 2009, sätta fast stötfångaren, på skivan 7, vid punkterna „d”, med hjälp av fabriks-dubbarna. I fall av modellerna mellan 2005/8 och 2009, montera skivan 8 (vänstra) samt 6 (högra), till skivorna 7, vid punkterna „d”, med hjälp av dom bifogade bindelementerna, på det sättet, att du kan sätta fast stötfångaren, vid punkterna „e”, med hjälp av fabriks-dubbarna.
10. Montera ecofit-huset (3), och skivan, som håller avläggaren, på dragkrokens kroppen.
11. Placera dragkroken i mellersta position, sedan skruva fast samtliga skruvarna:  
M12 (10.9) 117 Nm  
M8 (8.8) 23 Nm
12. Montera in dragkulan, i ecofit-huset.
13. Montera tillbaka baklyktorna.
14. Det är nödvändigt att dra åt bultarna igen efter ungefär 1000 km körning (enligt angivna momentangivelser).
15. Bosal kan inte ställas till ansvar för fel på produkten som orsakats av användaren eller genom omdömeslöst bruk av produkten av användaren eller en person som han bär ansvar för (art. 185, paragraf 2 i den nederländska civilrättsbalken).
16. Monteringen av dragkroken får utföras endast av fackverkstad.

$$\text{Formel för fastställning av D-värdet: } \frac{\text{släpvagnslast [kg]} \times \text{bilens totalvikt [kg]}}{\text{släpvagnslast [kg]} + \text{bilens totalvikt [kg]}} \times \frac{9,81}{1000} = D \text{ [kN]}$$