




- NL** Montagehandleiding
- D** Montageanleitung
- GB** Fitting instruction
- F** Instruction de montage
- E** Instrucciones de montaje
- DK** Montagevejledning
- N** Monteringsveiledning
- S** Monteringshandledning
- FIN** Asennusohje
- I** Istruzioni di montaggio
- CZ** Návod k montáži
- PL** Instrukcja montażu
- H** Szerelési utasítás

Partnr.: 043091


- FIAT Bravo
 2007 →

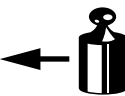
- LANCIA Delta
 2008 →


Ball code: 38 425-4309


EC 94/20
 e4 00-3504

Type number: 043091

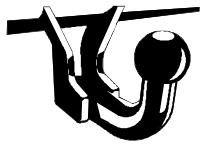

1895 kg


1400 kg

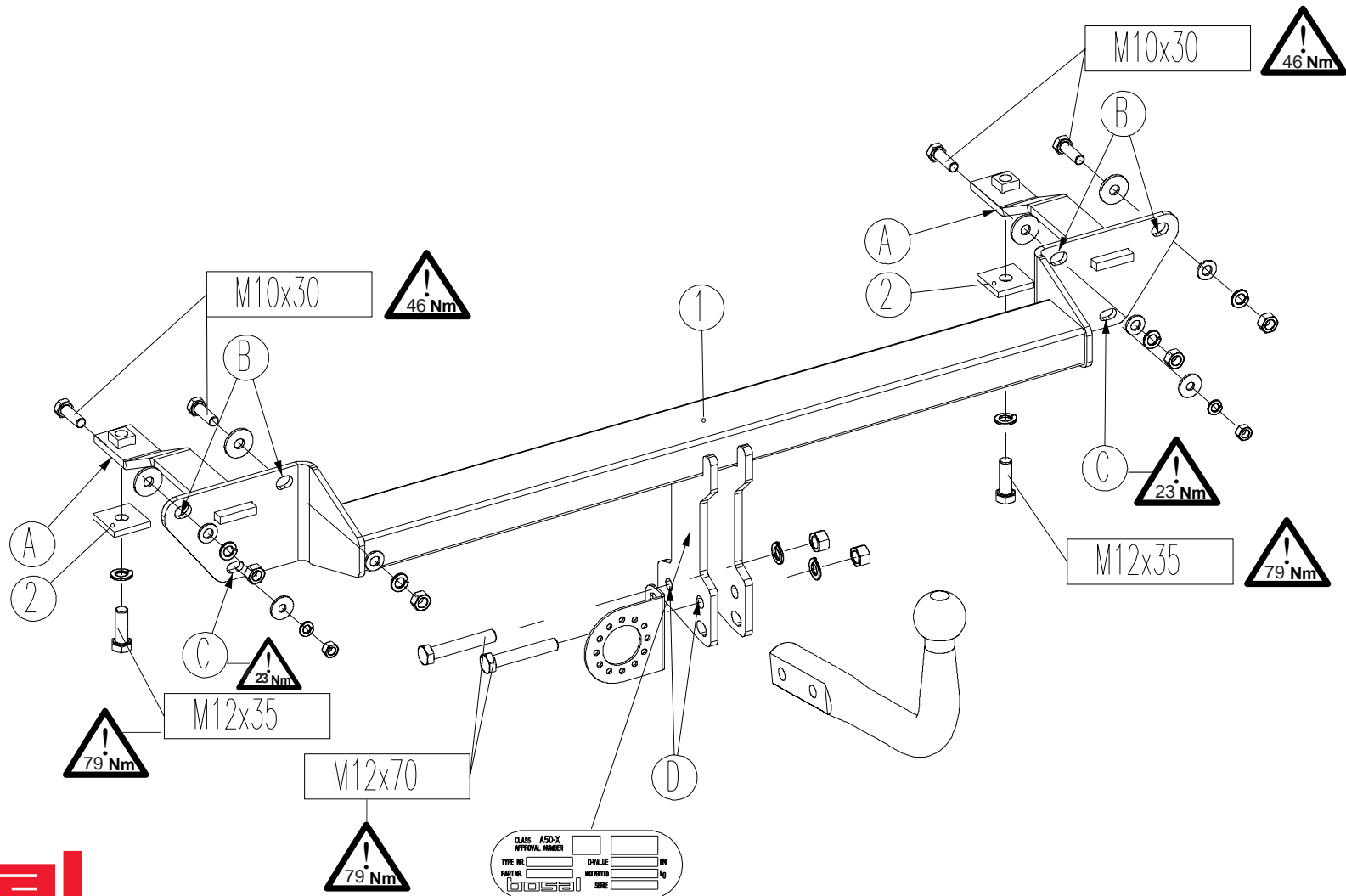

75 kg

D
 waarde
 value
 Wert
 valeur

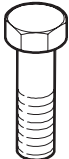

7,9 kN







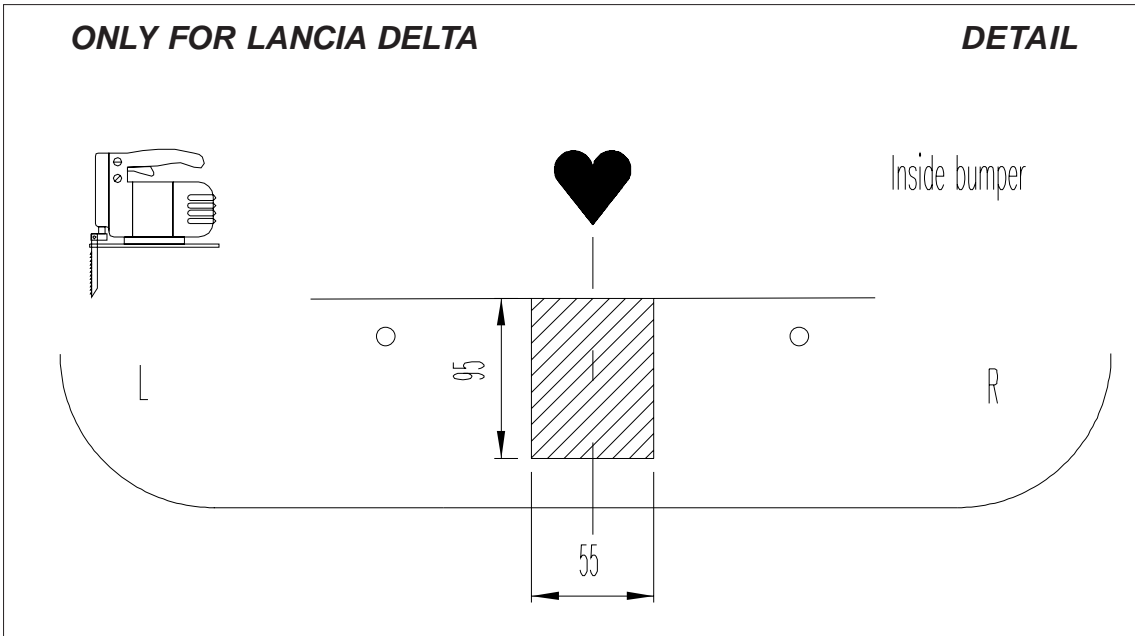
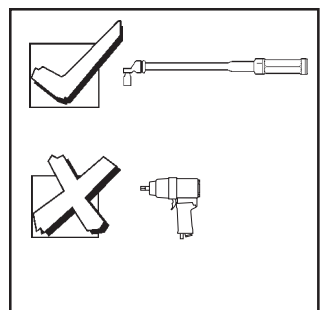
(c) BOSAL Plant 34
 Date: 13-04-2010
 Rev. nr. 03



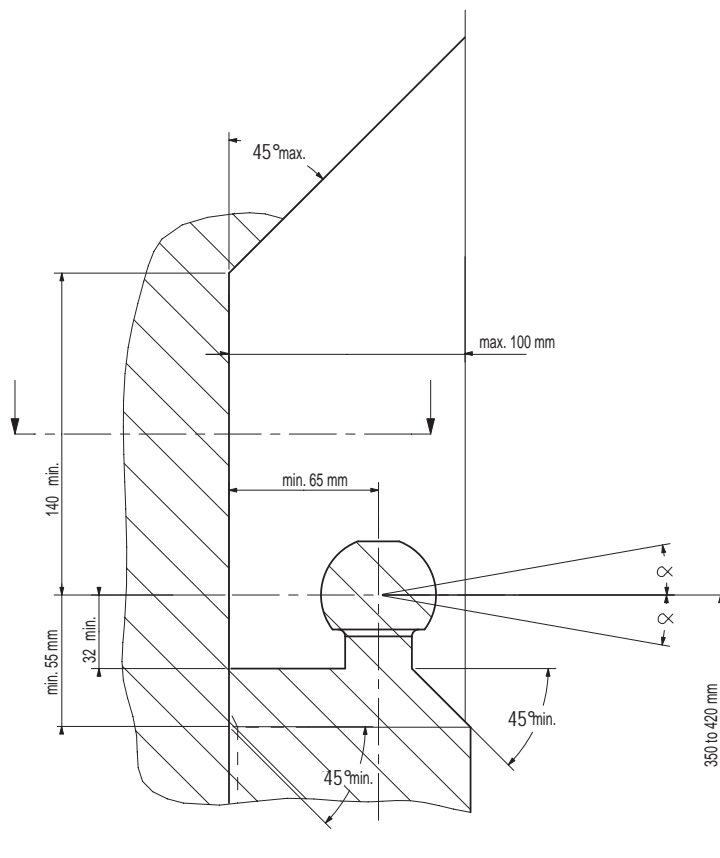
Meegeleverde onderdelen	Medfølgende komponenter	Componenti forniti a corredo
Mitgelieferte Befestigungsteile	Vedlagt festemateriell	Dodané upevňovací díly
Provided parts	Medföljande komponenter	Dostarczone części wymienn
Materiel de fixation joint	Mukana tulevat osat	Általunk biztosított alkatrészek
Piezas incluidas		

bolt	size	Quality	Quantity	Spanner
	M10x30	8.8	4	
	M12x35	8.8	2	
	M12x70	8.8	2	

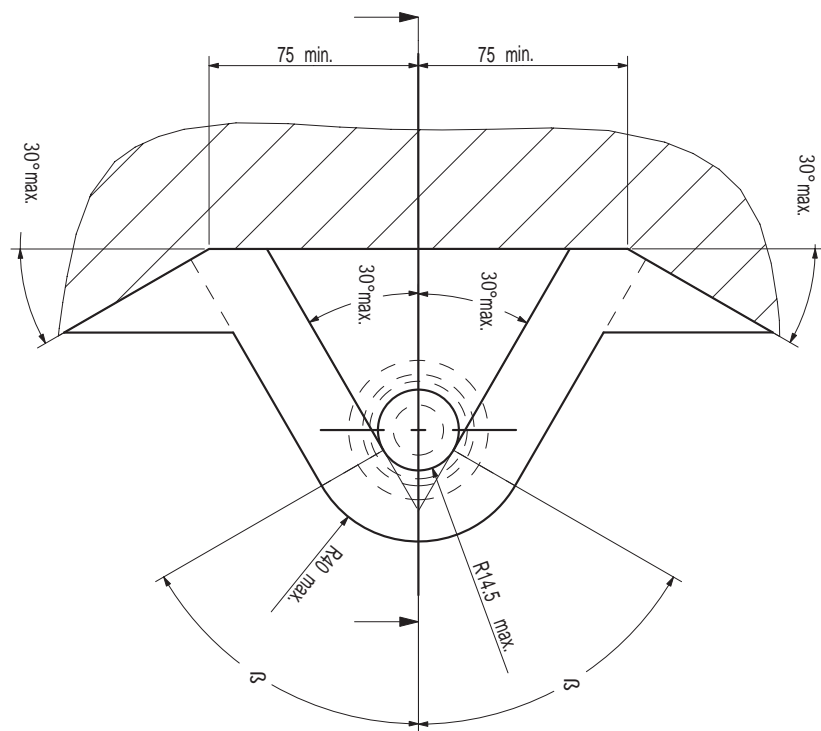
	6x M8		6x A 8
	4x M10		4x A10
	2x M12		4x A12
	4x ø10		6x ø 8
			4x ø10



- (NL) De tussenruimte conform supplement VII, afbeelding 30 van de richtlijn 94/20/EG moet in acht worden genomen.
- (D) Der Freiraum nach Anhang VII, Abbildung 30 der Richtlinie 94/20/EG ist zu gewährleisten.
- (GB) The clearance specified in appendix VII, diagram 30 of guideline 94/20/EC must be guaranteed.
- (F) La zone de dégagement doit être garantie conformément à l'annexe VII, illustration 30 de la directive 94/20/CE.
- (E) Debe garantizarse el espacio libre, conforme al anexo VII, figura 30 de la directiva comunitaria CE/94/20.
- (DK) Frirummet skal overholdes iht. bilag VII, fig. 30 i direktiv 94/20/EU.
- (N) Frirommet etter tillegg VII, figur 30 i direktiv 94/20/EEC skal overholdes.
- (S) Spelrummet enligt bilaga VII, figur 30 i riktlinje 94/20/EG skall garanteras.
- (FIN) Vapaa tila on taattava direktiivin 94/20/EY liitteessä VII, kuvan 30 mukaisesti.
- (I) Deve essere garantito lo spazio libero secondo l'allegato VII, figura 30 della direttiva 94/20/CE.
- (CZ) Volný prostor ve smyslu Přílohy VII, obr. 30 Směrnice č. 94/20/ES musí být zaručen.
- (PL) Należy zagwarantować wolną wysokość określoną na rysunku nr 30 dyrektywy 94/20/WE zawartej w załączniku nr VII.
- (H) A 94/20/EK irányelv VII. mellékletében, a 30. ábrán a vonógömb elhelyezése számára előírt szabad tér-adatokat biztosítani kell.



(NL) bij toelaatbaar totaal gewicht van het voertuig
 (D) bei zulässigem Gesamtgewicht des Fahrzeuges
 (GB) at laden weight of the vehicle
 (F) pour poids total en charge autorisé du véhicule
 (E) con peso total autorizado del vehículo
 (DK) ved tilladt samlet vægt for køretøjet
 (N) ved kjørteøyets tillatte totalvekt
 (S) vid fordonets tillåtna totalvikt
 (FIN) ajoneuvon suurimalla sallitulla kokonaispainolla
 (I) per un peso complessivo ammesso del veicolo
 (CZ) při celkové přípustné hmotnosti vozidla
 (PL) w przypadku największej dozwolonej masy całkowitej
 (H) rakománnyal terhelhet járműsúly esetén.



- NL** Voor het rijden met aanhangwagens zijn de specificaties van de voertuigfabrikant m.b.t. aanhangwagengewicht en kogeldruk bindend. Raadpleeg uw dealer voor de max. massa die uw wagen mag trekken, hierbij mogen echter de specificaties van de trekhaak niet worden overschreden.

Formule t.b.v. bepaling van de D-waarde:

$$\frac{\text{max. aanhangwagengewicht (kg)} \times \text{max. voertuiggewicht (kg)} \times 9,81}{\text{max. aanhangwagengewicht (kg)} + \text{max. voertuiggewicht (kg)} \times 1000} = D \text{ (kN)}$$

De door de voertuigfabrikant standaard toegestane bevestigingspunten zijn aangehouden.

Nationale richtlijnen betreffende de montagegoedkeuring moeten in acht worden genomen.

Deze montage- en gebruikshandleiding dient aan de voertuigdocumenten te worden toegevoegd.

Bosal kan niet aansprakelijk worden gesteld voor enig gebrek in het produkt zoals veroorzaakt door de schuld of door welk onoordeelkundig gebruik ook van de gebruiker of een persoon voor wie hij aansprakelijk is (art. 185, lid 2 N.B.W.).

Al onze producten worden gecontroleerd op compleetheid middels een weegcontrole systeem. Reclamaties met betrekking tot ontbrekende delen kunnen alleen geaccepteerd worden indien deze gewichtscntrole sticker kan worden getoond.

Het is noodzakelijk om na ca. 1000 km gebruik de boutverbindingen na te trekken (volgens gegeven aanhaalmomenten).

- D** Für den Fahrbetrieb sind die Angaben des Fahrzeugherstellers bzgl. Anhängelast und Stützlast maßgebend. Bei dem auf Seite 1 genannten Gesamtgewicht und der Anhängelast handelt es sich um Beispiele. Die maximale Anhängelast ihres Fahrzeuges können Sie im Fahrzeugschein oder im Benutzerhandbuch nachlesen, die Werte der Anhängervorrichtung dürfen nicht überschritten werden.

Formel für D-Wert Ermittlung:

$$\frac{\text{Max. Anhängelast (kg)} \times \text{Zul. Kfz.-Gesamtgewicht (kg)} \times 9,81}{\text{Max. Anhängelast (kg)} + \text{Zul. Kfz.-Gesamtgewicht (kg)} \times 1000} = D \text{ (kN)}$$

Die vom Fahrzeughersteller serienmäßig genehmigten Befestigungspunkte sind eingehalten.

Nationale Richtlinien über die Anbauabnahmen sind zu beachten.

Diese Montage- und Betriebsanleitung ist den Kfz.-Papieren beizufügen.

Für einen Mangel am Produkt, der durch den Fahrzeughalter oder eine andere Person aufgrund unsachgemäßer Benutzung verursacht wurde, übernimmt Bosal keine Haftung. (art. 185 lid 2 N.B.W.)

Bei der Auslieferung wird jedes unserer Produkte mit einem Gewichtskontrollsystem überprüft. Im Falle fehlender Teile können wir der Bitte nach Nachlieferung nur entsprechen, wenn auch der Aufkleber, der die Gewichtskontrolle bestätigt, mit eingeschickt wird.

Nach ca. 1000 km die Bolzenverbindungen, wie angegeben, nachziehen.

- GB** The vehicle manufacturer's specifications regarding trailer load and nose weight are decisive for driving. For the max. trailer weight of your car please refer to the owner's manual or your car homologation documents, the values specified for the towing hitch must not be exceeded.

Formula for D-Value:

$$\frac{\text{Max. trailerweight (kg)} \times \text{Max. permissible weight towing vehicle (kg)} \times 9,81}{\text{Max. trailerweight (kg)} + \text{Max. permissible weight towing vehicle (kg)} \times 1000} = D \text{ (kN)}$$

The fixing points specified as standard must be observed.

National guidelines concerning official approval of accessories must be observed.

These installation and operating instructions must be enclosed with the vehicle papers.

Bosal cannot be held responsible for any defects in the product caused by fault or by any injudicious use whatever of the user or a person he is liable for. (sect. 185, art. 2 N.B.W.)

All our products are controlled upon dispatch with a weight control system. In the case of missing parts we can only accept a request of replacement with the weight control sticker.

After about 1000 km use, re-tighten the bolts and nuts to the specified torque.

- F** Les instructions du producteur concernant le chargement de la remorque et le poids sur la boule sont applicables du point de vue des caractéristiques de circulation. Voir le poids maximum de la remorque tractable par la voiture dans le manuel ou dans le permis de type de la voiture; les valeurs définies pour l'attelage ne doivent pas être dépassées.

Formule pour le calcul de la valeur D:

$$\frac{\text{Poids max. de remorque (kg)} \times \text{Max. poids permissible du véhicule tracteur (kg)} \times 9,81}{\text{Poids max. de remorque (kg)} + \text{Max. poids permissible du véhicule tracteur (kg)} \times 1000} = D \text{ (kN)}$$

Les points de fixations définis comme homologués doivent être observés.

Les recommandations nationales concernant l'approbation officielle des accessoires doivent être prises en considération.

Ces instructions de montage et d'opération doivent être jointes aux documents du véhicule.

Bosal décline toute responsabilité concernant des défauts éventuels de cet attelage qui seraient causés par une mauvaise utilisation. Seul l'utilisateur est responsable.

Lors de la livraison, nous contrôlons tous nos produits par pesage de l'attelage. Dans le cas de pièce manquante, nous ne pouvons accepter une demande de supplément qu'avec l'étiquette certifiant le contrôle du poids.

Il est conseillé de vérifier le serrage de toute la boulonnerie après 1000 Km de traction.

- E** En movimiento es necesario cumplir la reglamentación indicada por el fabricante del vehículo, referente a la carga del coche de remolque que puede remolcar el vehículo, se puede ver en el manual o en la licencia del automóvil; el valor prescrito referente al gancho de remolque no se debe superar.

Fórmula para el cálculo del valor D:

$$\frac{\text{Peso máximo del coche del remolque (Kg)} \times \text{Peso máximo permitido del vehículo remolcador (Kg)}}{\text{Peso máximo del coche del remolque (Kg)} + \text{Peso máximo permitido del vehículo remolcador (Kg)}} \times \frac{9,81}{1000} = D \text{ (kN)}$$

Hay que tener en cuenta las prescripciones de los puntos de fijación estandarizado determinado.

Hay que tener en cuenta las directivas nacionales referentes a la autorización oficial de los accesorios.

A las instrucciones de instalación y de funcionamiento hay que adjuntarlo a los papeles del vehículo.

Bosal no asume responsabilidad de ningún tipo por defectos en el producto causados por o debidos a un uso imprudente, tanto por parte del usuario como de cualquier persona bajo su responsabilidad (art. 185, párrafo 2 N.B.W. (Código Civil Holandés)).

En el transporte controlamos todos nuestros productos en un sistema de control de peso.

En el caso de accesorios faltantes el pedido referente a su reemplazo sólo lo podemos aceptar conjunto con la presentación de la etiqueta adhesiva certificante del control de peso.

Cada 1000 km de uso es necesario comprobar las conexiones del perno (según los pares de apriete dados).

- DK** For kørsel med anhænger gælder fabrikkens forskrifter vedr. belastning af vognen og vægten af anhængerens.
Se fabrikkens vejledning for den højst tilladte vægt af anhængerens; de angivne værdier for trækkrogeren må ikke overskrides.

Formel for beregning af D-værdien:

$$\frac{\text{Max. anhängervægt (kg)} \times \text{max. tilladte vægt af trækkøretøjet (kg)}}{\text{Max. anhängervægt (kg)} + \text{max. tilladte vægt af trækkøretøjet (kg)}} \times \frac{9,81}{1000} = D \text{ (kN)}$$

De som standard angivne fastgørelsespunkter skal overholdes.

De officielle nationale retningslinier vedr. tilladelser skal overholdes.

Disse monterings- og driftsinstruktioner skal vedlægges køretøjets officielle dokumenter.

Bosal kan ikke gøres ansvarlig for mangler ved produktet, der er opstået som følge af skyld eller ukyndig anvendelse af brugeren eller en person, som han er ansvarlig for (§ 185, stk. 2 N.B.W. (hollandsk privatret)).

Ved levering kontrollerer vi alle vores produkter med vægtkontrollsystem. Rekvirering af manglende reservedele kan kun accepteres ved fremvisning af kontrolbilletten fra vægtkontrollsystemet.

Det er nødvendigt at efterspænde møtrikkerne efter ca. 1000 km.

- N** Kjøretøjsfabrikantens spesifikasjoner om tilhengerlast og kuletrykket er avgjørende for kjøreegenskapene. Du kan finne informasjon om bilens maksimale tilhengervekt i bilens håndbok eller vognkort, verdi ene angitt for tilhengerfestet skal allikevel ikke overskrides.

Formel for D-verdien:

$$\frac{\text{Maks tilhengervekt (kg)} \times \text{Maks. tillatt vekt for slepebilen (kg)}}{\text{Maks tilhengervekt (kg)} + \text{Maks. tillatt vekt for slepebilen (kg)}} \times \frac{9,81}{1000} = D \text{ (kN)}$$

Det skal tas hensyn til festepunktene angitt som standard.

Det skal tas hensyn til nasjonale retningslinjer som gjelder offisiell godkjenning av tilbehør.

Disse monterings- og driftsveiledninger skal vedlegges kjøretøyets dokumentasjon.

Bosal kan ikke stilles ansvarlig for noen mangel ved produktet som kan forårsakes av skjodesløs eller ukyndig bruk. Ansvar er brukerens eget (paragraf185, ledd 2 i den nederlandske sivilrettslige lovboken).

Ved transporten er alle våre produkter kontrollert ved hjelp av vektkontroll-systemet. I tilfelle manglende bestanddeler er erstatningen bare mulig ved framvisning av etiketten som attesterer vektkontrollen.

Det er nødvendig å etterstramme alle bolter etter ca. 1000 km (i henhold til de oppgitte tiltrekningsmomentene).

- S** Föreskrifterna av fordonens tillverkare, angående belastningen av släpvagnen, och vikten av fordonen, är normgivande vid körningen.
Den maximala vikten av släpvagnen, som fordonet har tillåtelse att dra, är befintlig i fordonets bruksanvisning, eller i bilens papper för släpvagn; dom föreskriven värden angående dragkroken får inte överträdas.

Formeln för D-värdens beräkningen:

$$\frac{\text{Max. vikt av släpvagnen (kg)} \times \text{Totalvikt av fordonet (kg)}}{\text{Max. vikt av släpvagnen (kg)} + \text{Totalvikt av fordonet (kg)}} \times \frac{9,81}{1000} = D \text{ (kN)}$$

Dom monteringspunkterna, som är föreskrivna som standard, måste bibehållas.

Dom nationala riktlinjerna, angående officiell tillåtelse av tillbehör, måste bibehållas.

Dessa monterings- och användningsinstruktioner måste bifogas i fordonens dokumenten.

Bosal kan inte ställas till ansvar för fel på produkten som orsakats av användaren eller genom omdömeslöst bruk av produkten av användaren eller en person som han bär ansvar för (art. 185, paragraf 2 i den nederländska civilrättsbalken).

Vid leveransen vi kontrollerar alla våra produkterna med användningen av ett viktkontroll-system. I fall av frånvarande beståndsdelarna, vi har endast råd till att acceptera önskingar om ersättning, om du framvisar etiketten, som intyger förekomsten av viktkontrollen.

Det är nödvändigt att dra åt bultarna igen efter ungefär 1000 km körning (enligt angivna momentangivelser).

FIN Ajo-ominaisuuksien kannalta on noudatettava ajoneuvon valmistajan määräyksiä koskien perävaunun rasitusta ja hinaajan painoa. Katso hinattavan perävaunun enimmäispaino käsikirjasta tai auton rekisteriotteesta; vetokoukkua koskevia arvoja ei saa ylittää.

Laskelma D-määrän määrittelemiseen:

$$\frac{\text{Perävaunun enimmäispaino (kg)} \times \text{Hinaavan ajoneuvon sallittu enimmäispaino (kg)}}{\text{Perävaunun enimmäispaino (kg)} + \text{Hinaavan ajoneuvon sallittu enimmäispaino (kg)}} \times \frac{9,81}{1000} = D \text{ (kN)}$$

Standardina noudatettava määritelyjä kiinnityskohtia.

Asennuksessa on noudatettava virallisia lisävarusteiden asennusta koskevia määräyksiä.

Asennus ja huolto-ohjeet on hyvä tallettaa ajoneuvon asiakirjoihin.

Bosalia ei voida pitää vastuullisena aine- tai henkilövahingoista, jotka johtuvat virheellisestä asennuksesta tai vääränlaisesta käytöstä (artikla 185 kohta 2, NBW).

Toimituksen yhteydessä kaikki tuotteemme tarkistetaan painontarkistusjärjestelmällä. Osien puuttuessa korvauspyyntö otetaan vastaan vain painontarkistuksen todistavan tarran esittämisen jälkeen.

Tuhannen kilometrin jälkeen kiristys on tarkistettava.

I Le specifiche fissate dal costruttore del veicolo in merito al carico massimo rimorchiabile ed al carico verticale sul gancio devono essere rispettate. Per il peso massimo rimorchiabile fare riferimento al documento di omologazione o al libretto d'uso e manutenzione del veicolo trainante, e comunque non può essere superiore al valore di prova (valore D, in kN) del dispositivo di traino.

Formula per il calcolo del valore D:

$$\frac{\text{peso massimo rimorchio (kg)} \times \text{peso massimo permesso veicolo rimorchiatore (kg)}}{\text{peso massimo rimorchio (kg)} + \text{peso massimo permesso veicolo rimorchiatore (kg)}} \times \frac{9,81}{1000} = D \text{ (kN)}$$

Le prescrizioni sui punti di fissaggio definiti dal costruttore del veicolo sono rispettate.

Le norme nazionali per l'omologazione dei dispositivi di traino montati sui veicoli debbono essere rispettate.

Le istruzioni di montaggio e di utilizzo del dispositivo di traino devono essere allegate ai documenti del veicolo.

La Bosal declina ogni responsabilità per errato o imperfetto montaggio del dispositivo di traino, come pure per uso errato o improprio dello stesso.

Tutti i nostri prodotti sono controllati al momento della spedizione con un sistema di controllo peso. In caso di parti mancanti si accettano richieste di sostituzione esclusivamente con l'etichetta di controllo peso.

Verificare il serraggio di tutti i bulloni dopo i primi 1000 Km. di traino.

CZ Předpisy výrobce vozidla jsou směrodatné z hlediska zatížení přívěsu a zatížení na kouli závěsného zařízení s připojeným přívěsem během jízdního provozu. Maximální hmotnost přívěsu vašeho vozidla najdete v pokynech pro údržbu nebo v provozním povolení vašeho vozidla, hodnoty předepsané pro tažný hák se nesmí přesáhnout.

Vzorec pro výpočet hodnoty D:

$$\frac{\text{Max. hmotnost přívěsu (kg)} \times \text{Max. přípustná celková hmotnost vozidla (kg)}}{\text{Max. hmotnost přívěsu (kg)} + \text{Max. přípustná celková hmotnost vozidla (kg)}} \times \frac{9,81}{1000} = D \text{ (kN)}$$

Standardně předepsané body zakotvení se musí dodržet.

Musí se dodržet předpisy daného národního řízení ohledně úředního povolení doplňků.

Tyto předpisy instalace a provozu musí být v každém případě připojené k dokumentům vozidla.

Firma Bosal nenes zodpovědnost za jakoukoliv závadu na výrobku způsobenou nesprávným zacházením ze strany uživatele nebo další zodpovědné osoby.

Při dodávce jsou všechny naše výrobky kontrolovány systémem pro kontrolu váhy. V případě doplnění chybějícího náhradního dílu žádost na dodávku máme možnost přijmout pouze po prokázání nálepky o potvrzení kontroly váhy.

Po ujetí zhruba 1000 km dotáhnout všechny šrouby a matice na výše uvedené hodnoty utahovacího momentu.

PL Przepisy producenta pojazdu dotyczące obciążenia przyczepy i nacisku przenoszonego przez dyszel przyczepy są miarodajne pod względem warunków jazdy. Zobacz maksymalny ciężar holowniczy pojazdu w książeczce samochodu lub dowodzie rejestracyjnym pojazdu. Nie może on przekroczyć przypisaných do haka holowniczego wartości.

Wzór obliczania wartości D:

$$\frac{\text{Maks. ciężar przyczepy (kg)} \times \text{największa dozwolona masa całkowita pojazdu holującego (kg)}}{\text{Maks. ciężar przyczepy (kg)} + \text{największa dozwolona masa całkowita pojazdu holującego (kg)}} \times \frac{9,81}{1000} = D \text{ (kN)}$$

Należy zachować standardowo przypisane punkty mocowania.

Należy przestrzegać krajowych norm w zakresie pozwoleń na akcesoria.

Niniejszą instrukcję montażu należy dołączyć do dokumentów pojazdu.

Bosal nie bierze na siebie odpowiedzialności za uszkodzenia powstałe w wyniku nieodpowiedniego użytkowania przez użytkownika lub osoby podlegającej pod użytkownikowi (art.185 lid N.B.W.)

Podczas transportu wszystkie produkty sprawdzamy za pomocą systemu kontroli ciężaru. Prośby dotyczące uzupełnienia brakujących części przyjmujemy za okazaniem winiety potwierdzającej kontrolę ciężaru.

Po przejechaniu około 1000 km należy ponownie dokręcić śruby i nakrętki odpowiednim momentem.

- (H) A jármű gyártója által a vontatásra, és a függőleges terhelésre vonatkozóan közölt specifikációnak a jármű menettulajdonságai szempontjából döntő jelentősége van.
A gépkocsijához kapcsolható utánfutó maximális súlyát illetően lapozza fel az autó felhasználói kézikönyvét, illetve típusengedélyét.
A vontatószerkezetre megadott értékeket nem szabad túllépni.

A D-érték számításához használt képlet:

$$\frac{\text{Az utánfutó max. súlya (kg)} \times \text{a vontató jármű megengedett maximális súlya (kg)} \times 9,81}{\text{Az utánfutó max. súlya (kg)} + \text{a vontató jármű megengedett maximális súlya (kg)} \times 1000} = D \text{ (kN)}$$

A szabványosként meghatározott rögzítési pontoktól eltérni nem lehet.

A tartozékok hatósági jóváhagyására vonatkozó nemzeti irányelveket be kell tartani.

A jelen szerelési és üzemeltetési utasítást csatolni kell a jármű okmányaihoz.

A BOSAL semmiféle felelősséget nem vállal a termék meghibásodásáért, ha az akár a felhasználó, akár más személy hibájából illetve a termék nem rendeltetésszerű használata folytán következik be.

Feladás után valamennyi termékünket súlyellenőrző rendszerrel állítjuk be. Hiányzó alkatrész esetén, csak a súlyellenőrző megtörténtét igazoló matrica ellenében áll módunkban eleget tenni a pótlásra vonatkozó kérésnek.

A csavarokat és a csavaranyákat 1000 kilométerenként, újra kell húzni a megadott nyomatékértékkel.

(NL) **043091 MONTAGEHANDLEIDING**

1. Meegeleverde onderdelen en bevestigingsmaterialen van de trekhaak verwijderen. Eventueel aanwezige kit ter plaatse van de bevestigingspunten verwijderen.
2. Demonteer de bumper:
Demonteer 4 schroeven in de wielkasten.
Demonteer 4 schroeven aan de onderzijde van de bumper.
Demonteer de connectoren van de verlichting.
3. Maak de uitlaatsteun los.
4. Demonteer de binnenbumper, deze komt te vervallen.
5. **FIAT Bravo:**
Monteer de trekhaak "1":
- t.p.v. de gaten "A" m.b.v. de bouten M12x35, incl veerringen en strip "2",
- t.p.v. de gaten "B" m.b.v. de bouten M10x30, incl. carrosserieringen, sluitringen, veerringen en moeren M10
- t.p.v. de gaten "C" m.b.v. carrosserieringen, veerringen en moeren M8.
LANCIA Delta:
Monteer de trekhaak "1":
- t.p.v. de gaten "A" m.b.v. de bouten M12x35, incl veerringen en strip "2",
- t.p.v. de gaten "B" en "C" m.b.v. carrosserieringen, veerringen en moeren M8.
6. Zet de trekhaak vast. Hierbij de aanhaalmomenten volgens pagina 1 hanteren.
7. **LANCIA Delta:** maak een uitsparing in de bumper volgens detail.
8. Herplaats de onder punt 2 & 3 verwijderde onderdelen.
9. Monteer de kogel en stekkerdoosplaat t.p.v. de gaten "D" met 2 bouten M12x70, incl. veerringen en moeren.
10. Zet de kogel vast. Hierbij de aanhaalmomenten volgens pagina 1 hanteren.

(D) **043091 MONTAGEANLEITUNG**

1. Die Anhängervorrichtung auspacken und die Befestigungsteile auf Vollständigkeit überprüfen. Im Bereich der Befestigungspunkte den Unterbodenschutz entfernen.
2. Den Stoßfänger demontieren:
Vier Schrauben in den Radschutzkästen demontieren.
Vier Schrauben an der Unterseite des Stoßfängers demontieren.
Die Kontakteleisten der Beleuchtung demontieren.
3. Die Auspuffstütze lösen.
4. Den Innenstoßfänger demontieren. Der Innenstoßfänger wird nicht mehr benötigt.
5. **FIAT Bravo:**
Die Anhängervorrichtung "1" montieren:
- mit Schrauben M12x35, Federringen und Platte "2" an den Löchern "A"
- mit Schrauben M10x30, Karosseriescheiben, Unterlegscheiben, Federringen und Muttern M10 an den Löchern "B"
- mit Karosseriescheiben, Federringen und Muttern M8 an den Löchern "C" montieren
LANCIA Delta:
Die Anhängervorrichtung "1" montieren:
- mit Schrauben M12x35, Federringen und Platte "2" an den Löchern "A"
- mit Karosseriescheiben, Federringen und Muttern M8 an den Löchern "B" und "C" montieren
6. Die Anhängervorrichtung festziehen. Handhaben Sie hierbei die Anzugsmomente gemäß Seite 1.
7. **LANCIA Delta:** einen Ausschnitt im Stoßfänger gemäß Detail vornehmen.
8. Alle in Punkt 2 und 3 entfernten Teile wieder montieren.
9. Die Kugel und Steckdosenhalteplatte mit 2 Schrauben M12x70, Federringen und Muttern an den Löchern "D" montieren.
10. Die Kugel festziehen. Handhaben Sie hierbei die Anzugsmomente gemäß Seite 1.

(GB) 043091 FITTING INSTRUCTIONS

1. Unpack the towing bracket and check its contents against the parts list. If necessary, remove the underseal from around the fitting points of the luggage compartment/frame members.
 2. Dismount the bumper:
Dismount 4 screws in the wheel arches. Dismount 4 screws on the lower side of the bumper.
Dismount the connectors of the lighting.
 3. Loosen the exhaust support.
 4. Dismount the inside bumper. This will no longer be used.
 5. **FIAT Bravo:**
Mount the towbar "1":
 - at the holes "A" using the bolts M12x35, spring washers and plate "2"
 - at the holes "B" using the bolts M10x30, large washers, plain washers, spring washers and nuts M10
 - at the holes "C" using the large washers, spring washers and nuts M8
- LANCIA Delta:**
Mount the towbar "1":
 - at the holes "A" using the bolts M12x35, spring washers and plate "2"
 - at the holes "B" and "C" using the large washers, spring washers and nuts M8
6. Attach the towbar. Use the tightening tolerances as shown on page 1.
 7. **LANCIA Delta:** make a recess in the bumper according the detail.
 8. Replace all removed parts mentioned in point 2 and 3.
 9. Mount the ball and socket plate at the holes "D" using 2 M12x70 bolts, spring washers and nuts.
 10. Attach the ball. Use the tightening tolerances as shown on page 1.

(F) 043091 DESCRIPTION DU MONTAGE

1. Séparer les différents éléments d'attelage et vérifier le contenu par rapport à la liste de pièces. Si nécessaire, enlever le mastic de protection autour des points de fixation du coffre et des longerons du châssis.
 2. Démonter le pare-chocs:
Démonter 4 vis dans les logements de roue.
Démonter 4 vis au dessous du pare-chocs.
Démonter les connecteurs de l'éclairage.
 3. Défaire le support d'échappement.
 4. Démonter le pare-chocs intérieur. Il ne sera pas remonté.
 5. **FIAT Bravo:**
Monter l'attelage "1":
 - au niveau des trous "A" à l'aide des boulons M12x35, des rondelles grower et de la plaque "2"
 - au niveau des trous "B" à l'aide des boulons M10x30, des rondelles de carrosserie, des rondelles plates, des rondelles grower et des écrous M10
 - au niveau des trous "C" à l'aide des rondelles de carrosserie, des rondelles grower et des écrous M8
- LANCIA Delta:**
Monter l'attelage "1":
 - au niveau des trous "A" à l'aide des boulons M12x35, des rondelles grower et de la plaque "2"
 - au niveau des trous "B" et "C" à l'aide des rondelles de carrosserie, des rondelles grower et des écrous M8
6. Fixer l'attelage. Utiliser les couples de serrage conformément à la page 1.
 7. **LANCIA Delta:** découper le pare-chocs suivant le détail.
 8. Remonter toutes les parties enlevées aux points 2 et 3.
 9. Monter la boule et le support de prise au niveau des trous "D" à l'aide des 2 boulons M12x70, des rondelles grower et des écrous.
 10. Fixer la boule. Utiliser les couples de serrage conformément à la page 1.

(E) 043091 INSTRUCCIONES DE MONTAJE

1. Sacar las piezas y el material de sujeción incluidos en el gancho de remolque. Si procede, retirar el pegamento existente en los puntos de sujeción.
 2. Desmante el parachoques.
Desmante los 4 tornillos en los pasos de las ruedas.
Desmante los 4 tornillos en la parte inferior del parachoques.
Desmante los contactos de la iluminación.
 3. Afloje el soporte del tubo de escape.
 4. Desmante el parachoques interior. A este ya no lo vamos a necesitar más.
 5. **FIAT Bravo**
Monte la palanca de remolque "1" en los huecos "A" utilizando tornillos M12x35, arandelas de fijación y la lámina "2", además en los huecos "B" utilizando tornillos M10x30, arandelas grandes, arandelas planas, arandelas de fijación y contratueras M10, además a los huecos "C" utilizando arandelas grandes, arandelas de fijación y contratueras M8.
- LANCIA Delta:**
Monte la barra de remolque "1":
 - a los huecos "A" utilizando tornillos M12x35, arandelas de fijación y la lámina "2"
 - a los huecos "B" y "C" utilizando arandelas grandes, arandelas de fijación y contratueras M8.
6. Fijar el gancho de remolque. Aplicar para eso los pares de apriete según la página 1.
 7. **LANCIA Delta**
Recorte el parachoques según muestra la figura
 8. Restituya todos los accesorios que quitó en los puntos 2 y 3.
 9. Monte la bola de remolque y el soporte para el Kit Eléctrico a los agujeros "D" utilizando 2 tornillos M12x70, arandelas de fijación y tuercas.
 10. Fijar la bola. Aplicar para eso los pares de apriete según la página 1.

(DK) 043091 MONTAGEVEJLEDNING

1. Fjern de dele og monteringsmaterialer, der sidder på trækkrogen. Eventuelt kit på fastgørelsespunkterne fjernes.
 2. Afmonter kofangeren.
Fjern 4 skruer fra hjulkasserne.
Fjern 4 skruer på kofangerens underside.
Afmonter belysningens stik.
 3. Løsn udstødningens ophæng.
 4. Afmonter inderkofangeren. Denne bliver overflødig .
 5. **FIAT Bravo**
Monter tværvangen "1" i hullerne "A" vha. bolte M12x35, fjederskiver og plade "2" og i hullerne "B" vha. bolte M10x30, karosseriskiver, planskiver, fjederskiver og møtrikker M10, og i hullerne "C" vha. karosseriskiver, fjederskiver og møtrikker M8.
- LANCIA Delta:**
Monter trækkrogen "1":
 - ved hullerne "A" vha. bolte M12x35, fjederskiver og plade "2"
 - ved hullerne "B" og "C" vha. karosseriskiver, fjederskiver og møtrikker M8
6. Fastgør tværvangen. Følg tilspændingsmomenterne på side 1.
 7. **Lancia Delta**
Lav en udskæring i kofangeren iflg. fig.
 8. Sæt alle dele på plads, som blev fjernet i punkterne 2 og 3.
 9. Monter trækkuglen og stikdåsepladen i hullerne "D" vha. 2 stk. M12x70 bolte, inkl. fjederskiver og møtrikker.
 10. Fastgør trækkuglen. Følg tilspændingsmomenterne på side 1.

N 043091 MONTERINGSVEILEDNING

1. Fjern vedlagte deler og festemateriell fra tilhengerfestet. Fjern eventuelt kitt som måtte befinne seg på festepunktene.
2. Demonter støtfangeren.
Demonter de 4 boltene ved hjulkassene.
Demonter de 4 boltene på den undre siden av støtfangeren.
Demonter belsningens kontakter.
3. Løsne på eksosrørets brakett.
4. Demonter støtfangerinnlegget. Dette trenger du ikke lenger.
5. **FIAT Bravo**
Monter tilhengerfestet „1" ved hullene „A" ved hjelp av M12x35 bolter, sprengskiver og platen „2", ved hullene „B" ved hjelp av M10x30 bolter, store tetningsskiver, flate tetningsskiver, sprengskiver og M10 muttere, og ved hullene „C" ved hjelp av store tetningsskiver, sprengskiver og M8 muttere.
LANCIA Delta:
Monter tilhengerfestet „1":
- ved hullene „A" ved hjelp av M12x35 -bolter, sprengskiver og platen „2".
- ved hullene „B" og „C" ved hjelp av store tetningsskiver, sprengskiver og M8 muttere.
6. Skru fast tilhengerfestet. Bruk de tiltrekningsmomentene som er oppgitt på side 1.
7. **LANCIA Delta**
Lag en utsparing i støtfangeren i henhold til bilde i detail.
8. Sett alle delene som ble fjernet under punkt 2 og 3 tilbake på plass.
9. Monter kuledelen og kontaktholderen ved hullene „D" ved hjelp av 2 stykker M12x70, bolter, sprengskiver og muttere.
10. Skru fast kuledelen. Bruk de tiltrekningsmomentene som er oppgitt på side 1.

S 043091 MONTERINGSINSTRUKTION

1. Packa upp monteringsssatsen och kontrollera innehållet mot detaljbeskrivning. Om det behövs tag bort underredsmassa runt monteringspunkterna i bagageutrymmet och under bilen.
2. Montera av stötfångaren.
Montera av dom 4 skruvarna, som finns vid hjulbågarna.
Montera av dom 4 skruvarna, som finns vid den undre delen av stötfångaren.
Montera av kopplingarna av belsningen.
3. Lossa vinkeljärnet av ljuddämparen.
4. Montera av inlägget av stötfångaren. Detta kommer ej att användas mer.
5. **FIAT Bravo**
Montera dragstången „1", vid hålen „A", med hjälp av skruvarna M12x35, dom fjädrande brickorna, och skivan „2"; sedan montera den, vid hålen „B", med hjälp av skruvarna M10x30, dom stora brickorna, dom platta brickorna, dom fjädrande brickorna, och skruvmutterna M10; efter detta montera den, vid hålen „C", med hjälp av dom stora brickorna, dom fjädrande brickorna, och skruvmutterna M8.
LANCIA Delta:
Montera dragstången „1":
- vid hålen „A", med hjälp av skruvarna M12x35, dom fjädrande brickorna, och skivan „2"
- vid hålen „B" och „C", med hjälp av dom stora brickorna, dom fjädrande brickorna, och skruvmutterna M8
6. Sätt fast dragbalken. Använd härvid åtdragningsmomenten på sidan 1.
7. **LANCIA Delta**
Göra en inristning i stötfångaren, enligt teckningen.
8. Placera tillbaka samtliga beståndsdelar, som röjades undan vid raderna 2 och 3.
9. Montera dragkulan samt skivan till kontakthållaren vid hålen „D", med hjälp av 2 st. skruvarna M12x70, dom fjädrande underlaggen, och skruvmutterna.
10. Sätt fast dragkulan. Använd härvid åtdragningsmomenten på sidan 1.

FIN 043091 ASENNUSOHJEET

1. Pura vetokoukkupakkaus ja tarkista listasta, että kaikki asennuksessa tarvittavat osat löytyvät. Jos tarpeellista poista alustansuojaus kiinnityskohdista.
2. Pura puskuri.
Poista 4 ruuvi pyöräkaarista.
Poista 4 ruuvia puskurin pohjasta.
Pura valojen liittimet.
3. Löysää pakoputken pidikettä.
4. Pura sisäpuskuri. Sitä ei tästedes tulla tarvitsemaan.
5. **FIAT Bravo**
Asenna vetotanko "1" rei'istä "A" käyttämällä M12x35 -ruuveja, jousialuslevyjä ja levyä "2", rei'istä "B" käyttämällä M10x30 -ruuveja, puualuslevyjä, litteitä alusrenkaita ja M10-muttereita sekä rei'istä "C" käyttämällä puualuslevyjä, jousialuslevyjä ja M8-muttereita.
LANCIA Delta:
Asenna vetotanko „1":
- reikiin „A" käyttäen M12x35 ruuveja, jousialuslevyjä ja levy „2"
- reikiin „B" ja „C" käyttäen puualuslevyjä, jousialuslevyjä ja M8 muttereita
6. Kiinnitä vetokoukku. Käytä sivulla 1 ilmoitettua kiristysmomenttia.
7. **LANCIA Delta**
Tee syvennys puskuriiin kuvan mukaisesti.
8. Laita kaikki kohdissa 2 ja 3 poistetut osat paikalleen.
9. Asenna vetokuula ja pistokkeenpitolevy rei'istä „D" käyttämällä 2 M12x70 - ruuvia, jousialuslevyjä ja muttereita.
10. Kiinnitä vetokuula. Käytä sivulla 1 ilmoitettua kiristysmomenttia.

I 043091 ISTRUZIONI DI MONTAGGIO

1. Aprire l'imballaggio della struttura di traino e controllare il contenuto a fronte dell'elenco componenti. Se necessario, rimuovere il mastice di protezione intorno ai punti di fissaggio.
2. Smontare il paraurti:
Smontare 4 viti nell'alloggiamento ruota.
Smontare 4 viti sotto il paraurti.
Smontare i connettori dei fanali.
3. Sganciare il supporto del tubo di scarico.
4. Smontare il paraurti interno, che non sarà più rimontato.
5. **FIAT Bravo**
Montare il dispositivo di traino "1" nei fori "A" con bulloni M12x35, rondelle elastiche e la piastra "2", nei fori "B" con bulloni M10x30, rondelle di carrozzeria, rondelle piane, rondelle elastiche e dadi M10, e nei fori "C" con rondelle di carrozzeria, rondelle elastiche e dadi M8.
LANCIA Delta
Montare la traversa "1":
- ai fori "A" con bulloni M12x35, rondelle elastiche e piastre "2"
- ai fori "B" e "C" con rondelle larghe, rondelle elastiche e dadi M8
6. Fissare la struttura di traino serrando i bulloni alle coppie di serraggio indicata a pagina 1.
7. **LANCIA Delta**
Eseguiere un intaglio nel paraurti conformemente al disegno.
8. Rimontare tutti i pezzi precedentemente smontati nei punti 2 e 3.
9. Montare la sfera di traino ed il portapresa nei fori "D" utilizzando 2 bulloni M12x70, rondelle elastiche e dadi.
10. Fissare la sfera di traino, applicando la coppia di serraggio indicata a pagina 1.

CZ 043091 NÁVOD K MONTÁŽI

1. Podle přiloženého seznamu zkontrolovat jednotlivé součásti tažného zařízení. Pokud je to nezbytné, odstranit ze styčných bodů v zavazadlovém prostoru ochranný prostředek.
 2. Odmontujte nárazník.
Odmontujte 4 šrouby z blatníků.
Odmontujte 4 šrouby ze spodní strany nárazníku.
Odpojte konektory světel.
 3. Uvolněte závěsy výfuku.
 4. Odmontujte vložku nárazníku. Už ji nebudete potřebovat.
 5. **FIAT Bravo**
Tažný rám č. „1” namontujte k otvoru „A” použijte k tomu šrouby M12x35, pérové podložky a desku č. „2”, k otvoru „B” použijte k tomu šrouby M10x30, karosářské podložky, ploché podložkové kroužky, pérové podložky a matice M10, k otvoru „C” použijte karosářské podložky, pérové podložky a matice M8.
- LANCIA Delta:**
Namontujte tažný rám „1”:
- k otvorům „A”, použijte k tomu šrouby M12x35, pérové podložky a desku č. „2”
- k otvorům „B” a „C”, použijte k tomu karosářské podložky, pérové podložky a matice M8.
6. Namontujte tažné zařízení. Použijte utahovací momenty uvedené na straně 1.
 7. **LANCIA Delta**
Podle detailu zhotovte výřez v nárazníku.
 8. Dejte zpět všechny součástky odstraněné v bodech číslo 2 a 3.
 9. Připevněte tažný čep a držák elektrické zásuvky do otvorů „D” použitím 2 šroubů M12x70, pružných podložek a matic.
 10. Namontujte a dotáhněte tažný čep. Použijte kroučící momenty uvedené na straně 1.

PL 043091 INSTRUKCJA MONTAŻU

1. Należy rozpakować statyw holowniczy i sprawdzić jego zawartość, porównując ze spisem części. W razie potrzeby należy usunąć osłonę podwozia w okolicy punktów umocowania osłony bagażnika/podwozia.
 2. Należy zdemontować zderzak. Należy usunąć 4 śruby z nadkoli.
Należy usunąć 4 śruby ze spodu zderzaka. Zdemontować złącza świateł.
 3. Należy poluzować zawieszenie rury wydechowej.
 4. Należy zdemontować wkładkę zderzaka. Nie będzie już potrzebna.
 5. **FIAT Bravo**
Należy zamontować drążek holowniczy nr „1” do otworów „A” za pomocą śrub M12x35, podkładek sprężystych i płyty nr „2”, oraz do otworów „B” za pomocą śrub M10x30, specjalnych podkładek stosowanych do drewna, podkładek płaskich, podkładek sprężystych i nakrętek M10, jak również do otworów „C” za pomocą specjalnych podkładek stosowanych do drewna, podkładek sprężystych i nakrętek M8.
- LANCIA Delta:**
Należy zamontować drążek holowniczy nr „1”:
- do otworów „A” za pomocą śrub M12x35, podkładek sprężystych i płyty nr „2”
- do otworów „B” i „C” za pomocą podkładek stosowanych do drewna, podkładek sprężystych i nakrętek M8.
6. Należy umocować drążek holowniczy. Należy stosować momenty wyszczególnione na stronie 1.
 7. **LANCIA Delta**
Należy wykonać wycięcie na zderzaku na podstawie rysunku.
 8. Należy z powrotem zamontować części wymienione w punkcie 2 i 3.
 9. Należy zamontować zaczep kulisty i płytę z gniazdem wtykowym do otworów „D” za pomocą 2 śrub M12x70, sprężystych podkładek i nakrętek.
 10. Należy przymocować zaczep kulowy. Należy stosować momenty wyszczególnione na stronie 1.

H 043091 SZERELÉSI ÚTMUTATÓ

1. Csomagolja ki a vonóhorogot és ellenőrizze a tartalmát, összevetve az alkatrészlistánval.
Szükség esetén távolítsa el az alsó tömítést a vonóhorog rögzítési pontjairól.
 2. Szerelje le a lökhárítót: Szerelje le a 4 csavart a kerékíveken. Szerelje le a 4 csavart a lökhárító alján. Szerelje le a világítás csatlakozóit.
 3. Lazítsa meg a kipufogótartót.
 4. Szerelje le a lökhárítóbetétet. Erre már nem lesz szükség.
 5. **FIAT Bravo:**
Szerelje fel az „1”-es vonórúdat:
- az „A” furatokhoz M12x35-ös csavarokat, rugós alátéteket és a „2”-es lemezt használva
- a „B” furatokhoz M10x30-as csavarokat, fakötésű alátéteket, lapos alátéteket, rugós alátéteket és M10-es csavaranyákat használva
- a „C” furatokhoz fakötésű alátéteket, rugós alátéteket és M8-as csavaranyákat használva
- LANCIA Delta:**
Szerelje fel az „1”-es vonórúdat:
- az „A” furatokhoz M12x35-ös csavarokat, rugós alátéteket és a „2”-es lemezt használva
- a „B” és „C” furatokhoz fakötésű alátéteket, rugós alátéteket és M8-as csavaranyákat használva
6. Húzza fixre a vonóhorog testet. Használja az 1. oldalon feltüntetett meghúzó nyomatékokat.
 7. **LANCIA Delta:** Vágja ki a lökhárítót a rajz szerint.
 8. Szerelje vissza az 2 és 3 pontban említett összes eltávolított alkatrészt.
 9. Szerelje fel a vonógömböt és a dugaljtartó lemezt az „D” furatokhoz 2 db M12x70 csavart, rugós alátéteket és anyákat használva.
 10. Húzza fixre a vonógömböt. Használja az 1. oldalon feltüntetett meghúzó nyomatékokat. 10(10)