

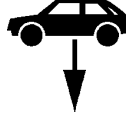


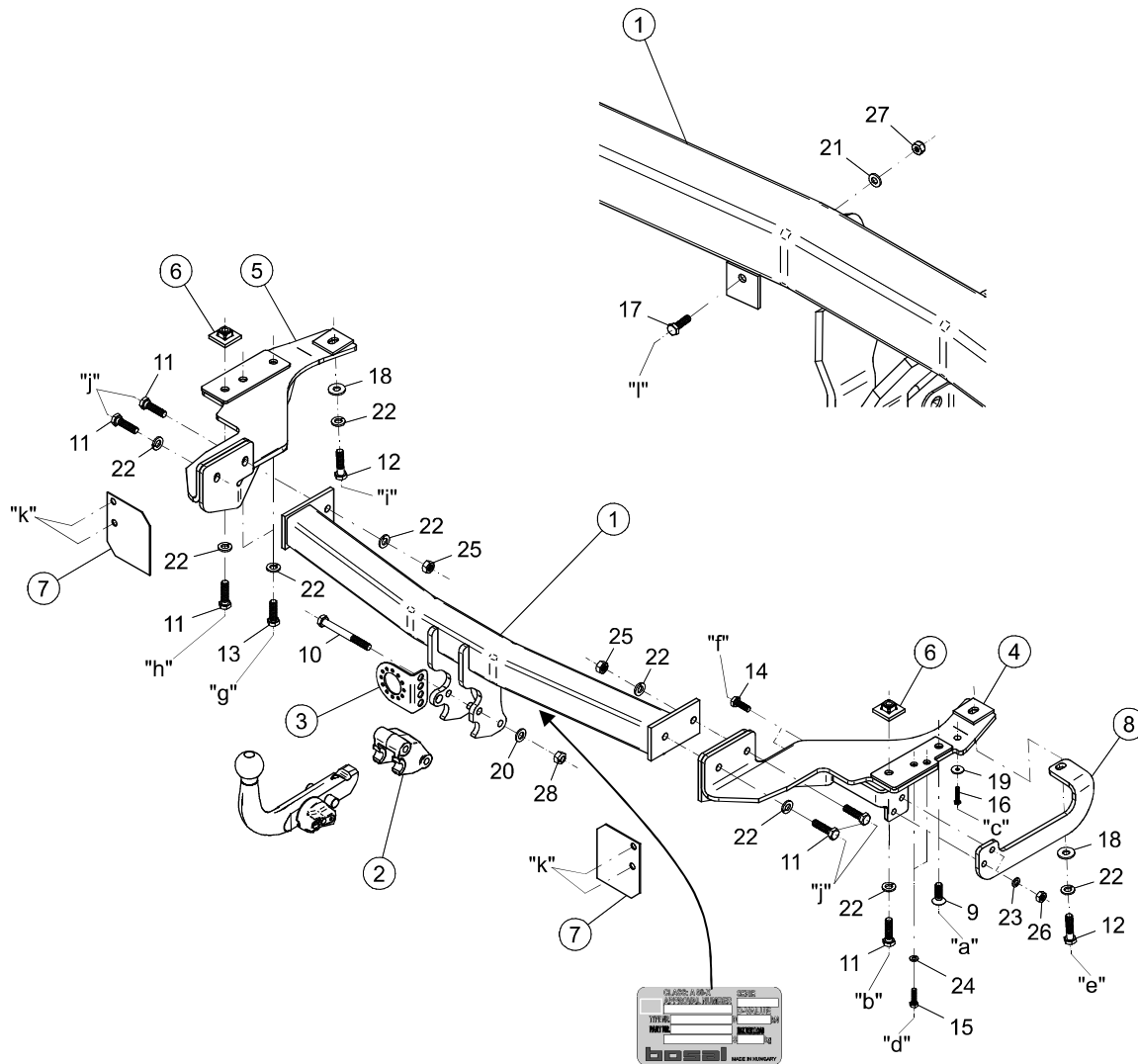
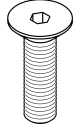





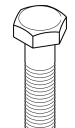

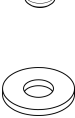






Montagehandleiding Fitting instruction Montageanleitung Description de montage Instrucciones de montaje Montagevejledning Monteringsvejledning Monteringshandledning Asennusohje Istruzioni di montaggio Návod k montáži Szerelési utasítás Порядок установки	KIA Carnival, Sedona (MB)  2006 / 06 ® TYPE: 043143	 EC 94/20 e7 00-0104	 2900 kg	 2000 kg	 85 kg	D Waarde Value Wert Valer Érték 11,9 kN	<table border="1"> <tr> <td>NL</td><td>D</td><td>GB</td><td>N</td><td>SF</td><td>I</td><td>F</td> </tr> <tr> <td>E</td><td>DK</td><td>S</td><td>CZ</td><td>H</td><td>RU</td><td>PL</td> </tr> </table>	NL	D	GB	N	SF	I	F	E	DK	S	CZ	H	RU	PL
	NL	D	GB	N	SF	I	F														
E	DK	S	CZ	H	RU	PL															
						© BOSAL	BAF31 issue: 14.08.2007														



- Raadpleeg uw dealer voor de max. massa die uw wagen mag trekken.
- Die maximale Anhängelast ihres Fahrzeuges können Sie im Fahrzeugschein oder im Benutzerhandbuch nachlesen.
- For the max. trailer weight of your car please refer to the owner's manual or your car homologation documents.
- Pour connaître le poids maxi remarquable pour votre voiture consulter la notice d'utilisation de votre voiture ou la carte grise.
- Consulte a su distribuidor sobre el peso máximo que puede remolcar su vehículo.
- Deres forhandler vil kunne oplyse Dem om den højst tilladte vægt efter Deres køretøj.
- Ta kontakt med forhandleren angående den maksimale vekt som bilen kan trekke.
- Se handboken eller registreringsbevis för max släpavgagnsvikt för din bil.
- Tarkista suurin sallittu vetopaino ajoneuvon ohjekirjasta tai rekisteriotteesta.
- Per conoscere il peso massimo rimorchiabile dalla propria autovettura, fare riferimento al manuale d'istruzione od ai documenti di omologazione della vettura stessa.
- Maximální přípustná hmotnost přívěsu pro Vaše vozidlo je uvedena v technickém průkazu nebo v uživatelské příručce.
- A maximális vontatható tömegegről győződjön meg a gépkocsi kezelési könyvből, vagy a gépkocsi típusbizonyítványából.
- Максимальную массу прицепа просим проверять в заводской книжке или по в типовом сертификате автомобиля.

Meegeleverde onderdelen Mitgelieferte Befestigungsteile Provided parts Materiel de fixation joint Список комплектующих	Piezas incluidas Medfølgende komponenter Vedlagt festemateriell Medföljande komponenter	Mukana tulevat osat Componenti forniti a corredo Dodané upevňovací díly Tartozékjegyzék
--	--	--

	9.	1x	M12x1,25x35		20.	2x	M12
					21.	3x	M6
					22.	10x	M12
					23.	2x	M10
					24.	2x	M8
	10.	2x	M12x110 (10.9)		25.	2x	M12
	11.	6x	M12x45		26.	2x	M10
	12.	2x	M12x1,25x50				
	13.	2x	M12x1,25x40				
	14.	2x	M10x30				
	15.	2x	M8x30				
	16.	1x	M6x30				
	17.	3x	M6x20		27.	3x	M6
	18.	2x	M12 (Ø13x32x4)		28.	2x	M12 (10)
	19.	1x	M6 (Ø6,6x22x2)				

(CZ) 044481 Návod k montáži:

- Podle přiloženého seznamu zkontrolovat jednotlivé součásti tažného zařízení. Pokud je to nezbytné, odstranit ze styčných bodů v zavazadlovém prostoru ochranný prostředek
- Odmontujte zadní světla a potom zadní nárazník.
- Odmontujte umělohmotné traverzy z kovové vložky nárazníku, a potom odříznete všechny součástky jak je uvedené na obrázku číslo 1.
- Odmontujte kovovou vložku nárazníku, tuto už v budoucnu nebudete potřebovat.
- Části uvedené na obrázku číslo 2. odříznete z vložky nárazníku z polystyrenu.
- Vyříznete zadní nárazník jak uvedeno na obrázku číslo 3.
- Odmontujte tažné očka, toto už v budoucnu nebudete potřebovat.
- Z výběžku podvozkového trámu na pravé straně odmontujte traverzu tlumiče výfuku a umělohmotnou traverzu pro uchopení rour.
- Přípevněte boční plech na pravé straně (4) k výběžku podvozkového trámu v bodech s označením „a“ pomocí přiloženého šroubu o rozměru M12x1,25x35.
- Do výběžku podvozkového trámu umístěte přiložený plech číslo 6, a potom volně přichyťte boční plech (4) v bodech s označením „b“, pomocí přiložených dodaných upevňovacích dílů na základě výkresu.
- Namontujte umělohmotnou traverzu pro uchopení rour zpátky k bočnímu plechu přes bod s označením „c“ pomocí přiložených dodaných upevňovacích dílů na základě výkresu.
- Namontujte zpátky traverzu tlumiče výfuku k bočnímu plechu přes body s označením „d“ pomocí přiložených dodaných upevňovacích dílů na základě výkresu.
- Volně přichyťte přiložený dodaný plech číslo 8 k bočnímu plechu (4) v bodech s označením „e“ a „f“ pomocí přiložených dodaných upevňovacích dílů na základě výkresu.
- Volně přichyťte boční plech (5) ke spodní straně výběžku podvozkového trámu na levé straně v bodech s označením „g“ pomocí přiložených dodaných upevňovacích dílů na základě výkresu.
- Do výběžku podvozkového trámu umístěte přiložený plech číslo 6, a potom volně přichyťte boční plech (4) v bodech s označením „h“, pomocí přiložených dodaných upevňovacích dílů.
- Volně přichyťte boční plech (5) v bodech s označením „i“ pomocí přiložených dodaných upevňovacích dílů na základě výkresu.
- Volně přichyťte korpus tažného háku (1) k bočním plechům v bodech s označením „j“ pomocí přiložených dodaných upevňovacích dílů na základě výkresu.
- Přiložené dodané plechy číslo 8 namontujte na zadní stranu v bodech s označením „k“ pomocí továrních šroubů. (Před montáží součástku číslo 7 přetřete tmelovým lepidlem pro snížení znečištění prachem.)
- Namontujte umělohmotné traverzy pro uchycení nárazníku na korpus tažného háku v bodech s označením „l“ pomocí přiložených dodaných upevňovacích dílů na základě výkresu.
- Namontujte zpátky všechny odstraněné součástky (kromě kovové vložky nárazníku a tažného očka).
- Namontujte kryt tažné koule (2) a plech pro uchycení zástrček (3) na korpus tažného háku..
- Nastavte tažný hák do prostřední polohy, a potom pevně utáhněte všechny šrouby uvedenými kroučícími momenty:

M12x1,25	87 Nm
M12 (8.8)	79 Nm
M10 (8.8)	46 Nm
M8 (8.8)	23 Nm
M6 (8.8)	9,5 Nm

- Po ujetí zhruba 1000 km dotáhnout všechny šrouby a matice na výše uvedené hodnoty točivého momentu.
- Firma Bosal nenese zodpovědnost za jakoukoliv závadu na výrobku způsobenou nesprávným zacházením na straně uživatele nebo osoby za kterou je zodpovědný.
- Montáž tažného zařízení smí být vykonaná jen v odborné dílně.

$$\text{Formule ke zjištění D-hodnoty : } \frac{\text{zatížení přívěsem [kg]} \times \text{celková váha vozidla [kg]}}{\text{zatížení přívěsem [kg]} + \text{celková váha vozidla [kg]}} \times \frac{9,81}{1000} = D \text{ [kN]}$$

(D) 044481 Anbauanweisung:

- Die Anhängervorrichtung auspacken und die Befestigungsteile auf Vollständigkeit überprüfen. Im Bereich der Befestigungspunkte den Unterbodenschutz entfernen.
- Die Rücklichter, dann die hinteren Stoßdämpfer abmontieren.
- Von den Metall-Stoßdämpfereinlagen die Stoßdämpferkonsolen aus Kunststoff abmontieren, dann von diesen die auf Zeichnung 1 gekennzeichneten Bereiche abschneiden.
- Die Metall-Stoßdämpfereinlage abmontieren, diese wird weiterhin nicht mehr benötigt.
- Die auf Zeichnung 2 gekennzeichneten Bereiche von der Stoßdämpfereinlage aus Styropor abschneiden.
- Den hinteren Stoßdämpfer entsprechend Zeichnung 3 ausschneiden.
- Die Schleppöse abmontieren, diese wird weiterhin nicht mehr benötigt.
- Die Haltekonsole der Auspufftrommel sowie die Haltekonsole des Kunststoffrohres von den rechtsseitigen Fahrgestellaufsätzen abmontieren.
- Die rechte Seitenplatte (4) unten an den Punkten „a“ der Fahrgestellaufsätze befestigen, mit den beigelegten Senkkopfschrauben M12x1,25x35.
- Die Zubehörplatte 6 in den Fahrgestellaufsatz einsetzen, dann die Seitenplatte (4) an den Punkten „b“ befestigen, mit den beigelegten Verbindungselementen, der Zeichnung entsprechend.
- Die Haltekonsole des Kunststoffrohres durch den Punkt „c“ der Seitenplatte hindurch zurückmontieren, mit den beigelegten Verbindungselementen, der Zeichnung entsprechend.
- Die Haltekonsole der Auspufftrommel durch die Punkte „d“ der Seitenplatte hindurch zurückmontieren, mit den beigelegten Verbindungselementen, der Zeichnung entsprechend.
- Die Zubehörplatte 8 lose an den Punkten „e“ und „f“ an der Seitenplatte (4) befestigen, mit den beigelegten Verbindungselementen, der Zeichnung entsprechend.
- Die linke Seitenplatte (5) lose an den Punkten „g“ unten an den linksseitigen Fahrgestellaufsätzen befestigen, mit den beigelegten Verbindungselementen, der Zeichnung entsprechend.
- Die Zubehörplatte 6 in den Fahrgestellaufsatz einsetzen, dann die Seitenplatte (4) lose an den Punkten „h“ befestigen, mit den beigelegten Verbindungselementen.
- Die linke Seitenplatte (5) lose am Punkt „i“ befestigen, mit den beigelegten Verbindungselementen, der Zeichnung entsprechend.
- Den Schlepphakenkörper (1) lose an den Punkten „j“ der Seitenplatten befestigen, mit den beigelegten Verbindungselementen, der Zeichnung entsprechend.
- Die Zubehörplatten 7 am Punkt „k“ an die Rückwand montieren, mit den werksseitigen Schrauben. (Vor der Montage die Zubehörplatten 7 wegen des Staubschutzes mit Dichtungsklebemittel einschmieren.)
- Die Stoßdämpferkonsolen aus Kunststoff an den Punkten „l“ an den Schlepphakenkörper montieren, mit den beigelegten Verbindungselementen, der Zeichnung entsprechend.
- Alle vorher entfernten Teile zurückmontieren (mit Ausnahme der Metall-Stoßdämpfereinlage und der Schleppöse).
- Das Schleppkugelgehäuse (2) und die Steckplatte (3) an den Schlepphakenkörper montieren.
- Den Schlepphaken in der Mitte ausrichten, dann alle Schrauben festziehen:

M12x1,25	87 Nm
M12 (8.8)	79 Nm
M10 (8.8)	46 Nm
M8 (8.8)	23 Nm
M6 (8.8)	9,5 Nm

- Nach ca. 1000 km die Bolzenverbindungen, wie angegeben, nachziehen.
- Für einen Mangel am Produkt, der durch den Fahrzeughalter oder eine andere Person aufgrund unsachgemäßer Benutzung verursacht wurde, übernimmt Bosal keine Haftung. (art. 185 lid 2 N.B.W.)
- Die Montierung des Schlepphakens darf ausschließlich durch eine Fachwerkstatt durchgeführt werden.

$$\text{Formel für D-Wert-Ermittlung : } \frac{\text{Anhängelast [kg]} \times \text{Kfz. Gesamtgewicht [kg]}}{\text{Anhängelast [kg]} + \text{Kfz. Gesamtgewicht [kg]}} \times \frac{9,81}{1000} = D \text{ [kN]}$$

(DK) 044481 Montagevejledning:

1. Fjern de dele og monteringsmaterialer, der sidder på trækkrogen. Eventuelt kit på fastgørelsespunkterne fjernes.
2. Afmonter baglygteenhederne og den bageste kofanger.
3. Afmonter kofangerstøtterne af kunststof fra den indre metalkofanger og skær delene ud som vist på fig. 1.
4. Afmonter inderkofangeren (der bliver ikke brug for den fremover).
5. Skær delene markeret på fig. 2 ud fra den indre polystyrenkofanger.
6. Skær den bageste kofanger ud som vist på fig. 3.
7. Afmonter trækøjet, der bliver ikke brug for det fremover.
8. Afmonter udstødningsstøtteren og den syntetiske rørstøtter fra den højre chassisvinge.
9. Fastgør den højre sideplade (4) til den højre chassisvanges underside i punkt "a" vha. medfølgende undersænskruer M12x1,25x35.
10. Placer tilbehørsplade 6 i chassisvingen og fastgør sidepladen (4) løst i punkt "b" vha. medfølgende befæstelseselementer iflg. tegning.
11. Sæt den syntetiske rørstøtter gennem sidepladens punkt "c" på plads igen vha. medfølgende befæstelseselementer iflg. tegning.
12. Sæt udstødningsstøtteren gennem sidepladens punkterne "d" på plads igen vha. medfølgende befæstelseselementer iflg. tegning.
13. Fastgør tilbehørsplade 8 løst til sideplade (4) i punkterne "e" og "f" vha. medfølgende befæstelseselementer iflg. tegning.
14. Fastgør den venstre sideplade (5) løst til den venstre chassisvanges underside i punkterne "g" vha. medfølgende befæstelseselementer iflg. tegning.
15. Placer tilbehørsplade 6 i chassisvingen og fastgør sidepladen (4) løst i punkt "h" vha. medfølgende befæstelseselementer.
16. Fastgør den venstre sideplade (5) løst i punkt "i" vha. medfølgende befæstelseselementer iflg. tegning.
17. Fastgør trækkrogen (1) løst til sidepladerne i punkterne "j" vha. medfølgende befæstelseselementer iflg. tegning.
18. Monter tilbehørsplader 7 til bagpanelet i punkt "k" vha. medfølgende bolte. (Før montage skal tilbehørspladerne 7 smøres med tætningslim for støvbeskyttelse.)
19. Monter de syntetiske kofangerstøtter på trækkrogen i punkterne "l" vha. medfølgende befæstelseselementer iflg. tegning.
20. Sæt alle dele på plads igen (undtagen den indre metalkofanger og trækøjet).
21. Monter trækkuglehuset (2) og stikdåsepladen (3) på trækkrogen.
22. Juster trækkrogen i midten og efterspænd alle bolte:

M12x1,25	87 Nm
M12 (8.8)	79 Nm
M10 (8.8)	46 Nm
M8 (8.8)	23 Nm
M6 (8.8)	9,5 Nm
23. Det er nødvendigt at efterspænde møtrikkerne efter ca. 1000 km.
24. Bosal kan ikke gøres ansvarlig for mangler ved produktet, der er opstået som følge af skyld eller ukyndig anvendelse af brugeren eller en person, som han er ansvarlig for (§ 185, stk. 2 N.B.W. (hollandsk privatret)).

$$\text{Formel til registrering af D-værdien : } \frac{\text{Anhængerlast [kg]} \times \text{køretøjets totalvægt [kg]}}{\text{Anhængerlast [kg]} + \text{køretøjets totalvægt [kg]}} \times \frac{9,81}{1000} = D \text{ [kN]}$$

(E) 044481 Instrucciones de montaje:

1. Sacar las piezas y el material de sujeción incluidos en el gancho de remolque. Si procede, retirar el pegamento existente en los puntos de sujeción.
2. Desmonte las lámparas posteriores, después el parachoques posterior.
3. Desmonte del parachoques interior de metal las consolas sintéticas de sostén del parachoques, después recorte de las mismas las partes señaladas en la figura 1.
4. Desmonte el parachoques interior de metal, a este ya no lo vamos a necesitar más.
5. Recorte del parachoques interior de poliestireno las partes señaladas en la figura 2.
6. Recorte el parachoques posterior según muestra la figura 3.
7. Desmonte al ojo de remolque, a este ya no lo vamos a necesitar más.
8. Desmonte de la prolongación del chasis del lado derecho a la consola de sostén del silenciador, y además a la consola sintética de sostén del tubo.
9. Fije la lámina lateral derecha (4) a la parte inferior de la prolongación del chasis del lado derecho en el punto "a", con el tornillo de cabeza avellanada con hueco hexagonal M12x1,25x35 adjunto.
10. Coloque en la prolongación del chasis la lámina accesoría 6, después fije con laxitud la lámina lateral (4) en el punto "b", con los elementos de enlace adjuntos, según muestra la figura.
11. Monte la consola sintética de sostén del tubo a través del punto "c" de la lámina lateral, con los elementos de enlace adjuntos, según muestra la figura.
12. Monte la consola de sostén del silenciador a través de los puntos "d" de la lámina lateral, con los elementos de enlace adjuntos, según muestra la figura.
13. Fije con laxitud la lámina accesoría 8 a la lámina lateral (4) en los puntos "e" y "f", con los elementos de enlace adjuntos, según muestra la figura.
14. Fije con laxitud la lámina lateral izquierda (5) a la parte inferior de la prolongación del chasis del lado izquierdo en los puntos "g", con los elementos de enlace adjunto, según muestra la figura.
15. Ponga en la prolongación del chasis la lámina accesoría 6, después fije con laxitud la lámina lateral (4) en el punto "h", con los elementos de enlace adjuntos.
16. Fije con laxitud la lámina lateral izquierda (5) en el punto "i", con los elementos de enlace adjuntos, según muestra la figura.
17. Fije con laxitud al cuerpo del gancho de remolque (1) a las láminas laterales en los puntos "j", con los elementos de enlace adjuntos, según muestra la figura.
18. Monte las láminas accesorias 7 a la pared posterior en el punto "k" con los tornillos de fábrica.
19. Monte las consolas sintéticas de sostén del parachoques al cuerpo del gancho de remolque en los puntos "l" con los elementos de enlace adjuntos, según muestra la figura.
20. Monte todos los accesorios que quitó (excepto el parachoques interior de metal y al ojo de remolque).
21. Monte la casa de la bola de remolque (2) y la lámina de soporte del enchufe (3) al cuerpo del gancho de remolque..
22. Ajuste a la posición central al gancho de remolque, después debe fijar bien todos los tornillos.

M12x1,25	87 Nm
M12 (8.8)	79 Nm
M10 (8.8)	46 Nm
M8 (8.8)	23 Nm
M6 (8.8)	9,5 Nm
23. Cada 1000 km de uso es necesario comprobar las conexiones del perno (según los pares de apriete dados).
24. Bosal no asume responsabilidad de ningún tipo por defectos en el producto causados por o debidos a un uso imprudente, tanto por parte del usuario como de cualquier persona bajo su responsabilidad (art. 185, párrafo 2 N.B.W. (Código Civil Holandés)).
25. El montaje del gancho remolque puede ser efectuado solo por oficina profesional.

$$\text{Fórmula para la determinación del valor D : } \frac{\text{Carga de remolque [kg]} \times \text{Peso total del vehículo [kg]}}{\text{Carga de remolque [kg]} + \text{Peso total del vehículo [kg]}} \times \frac{9,81}{1000} = D \text{ [kN]}$$

(F) 044481 Description du montage:

1. Séparer les différents éléments d'attelage. Enlever le mastic de protection autour des points de fixation.
2. Démonter les lampes arrières et le pare-chocs arrière.
3. Démonter les consoles en plastique supportant le pare-chocs de la pièce métal intercalée du pare-chocs et en découper les parties représentées en figure 1.
4. Démonter la pièce métal intercalée du pare-chocs, elle ne sera plus nécessaire.
5. Découper les parties marquées en figure 2 de la pièce en plastique « mousse de polystyrène ».
6. Découper le pare-chocs arrière selon figure 3.
7. Démonter l'anneau de l'attelage, il ne sera plus nécessaire.
8. Démonter la console supportant le pot d'échappement et la console en plastique supportant le tuyau du prolongement droit du châssis.
9. Fixer la plaque latérale droite (4) au bout du prolongement du châssis au point « a » par la vis à tête encastrée M12x1,25x35.
10. Placer la plaque accessoire 6 dans le prolongement du châssis et fixer la plaque latérale (4) lâchement au point « b » par les éléments de fixation fournis selon le dessin.
11. Remonter la console en plastique supportant le tuyau par point « c » de la plaque latérale par les éléments de fixation fournis selon le dessin.
12. Remonter la console en plastique supportant le pot d'échappement par points « d » de la plaque latérale par les éléments de fixation fournis selon le dessin.
13. Fixer la plaque accessoire 8 lâchement à la plaque latérale (4) aux points « e » et « f » par les éléments de fixation fournis selon le dessin.
14. Fixer la plaque latérale gauche (5) lâchement au bout du prolongement gauche du châssis aux points „g” par les éléments de fixation fournis selon le dessin.
15. Placer la plaque accessoire 6 dans le prolongement du châssis et fixer la plaque latérale (4) lâchement au point « h » par les éléments de fixation fournis.
16. Fixer la plaque latérale gauche (5) lâchement au point « i » par les éléments de fixation fournis selon le dessin.
17. Fixer le corps de l'attelage (1) lâchement aux plaques latérales aux points « j » par les éléments de fixation fournis selon le dessin.
18. Monter la plaque accessoire 7 à la paroi arrière au point « k » par les vis originales. (Avant le montage, lubrifier les accessoires 7 par colle d'étanchéité en but de protection contre la poussière.)
19. Monter les consoles en plastique supportant le pare-chocs sur le corps de l'attelage aux points « l » par les éléments de fixation fournis selon le dessin.
20. Remonter toutes les pièces enlevées (à l'exception de la pièce métal intercalée du pare-chocs et de l'anneau de l'attelage).
21. Monter la boîte de la boule de l'attelage (2) et la plaque supportant la prise (3) sur le corps de l'attelage.
22. Arranger l'attelage en position centrale et serrer toutes les vis fixes:

M12x1,25	87 Nm
M12 (8.8)	79 Nm
M10 (8.8)	46 Nm
M8 (8.8)	23 Nm
M6 (8.8)	9,5 Nm
23. Il est conseillé de vérifier le serrage de toute la boulonnerie après 1000 Km de traction.
24. Bosal décline toute responsabilité concernant des défauts éventuels de cet attelage qui seraient causés par une mauvaise utilisation. Seul l'utilisateur est responsable.
25. Le crochet de remorquage ne peut être monté que par un garage spécialisé.

$$\text{Formule pour la détermination de la valeur D : } \frac{\text{charge remorquée [kg]} \times \text{PTR [kg]}}{\text{charge remorquée [kg]} + \text{PTR [kg]}} \times \frac{9,81}{1000} = D \text{ [kN]}$$

(SF) 044481 Asennusohjeet:

1. Pura vetokoukku pakka us ja tarkista listasta, että kaikki asennuksessa tarvittavat osat löytyvät. Jos tarpeellista poista alustansuojaus kiinnityskohdista.
2. Pura perävalot ja peräpuskuri.
3. Pura puskurin muovikonsolit metallisäpuskurista ja leikkaa pois kuvassa 1 merkityt osat.
4. Pura metallisäpuskuri (tätä ei tästedes tulla tarvitsemaan).
5. Leikkaa pois kuvassa 2 merkityt osat styroxisäpuskurista.
6. Leikkaa peräpuskuri kuvan 3 mukaisesti.
7. Pura vetosilmä (tätä ei tästedes tulla tarvitsemaan).
8. Pura pakoputkirummun konsoli ja putken muovikonsoli oikeasta alustapidikkeestä.
9. Kiinnitä oikea sivulevy (4) oikean alustapidikkeen pohjaan "a" pisteestä, oheisella M12x1,25x35 oppopäisellä ruuvilla.
10. Pane varustelevy (6) alustapidikkeeseen ja kiinnitä sivulevy (4) löysästi oheisilla sitomaelementeillä kuvan mukaisesti "b" pisteestä.
11. Asenna putken muovikonsoli sivulevyn "c" pisteen kautta oheisilla sitomaelementeillä kuvan mukaisesti.
12. Asenna pakoputkirummun konsoli sivulevyn "d" pisteen kautta oheisilla sitomaelementeillä kuvan mukaisesti.
13. Kiinnitä varustelevy (8) sivulevyyn (4) löysästi "e" ja "f" pisteistä oheisilla sitomaelementeillä kuvan mukaisesti.
14. Kiinnitä vasen sivulevy (5) löysästi vasemman alustapidikkeen pohjaan oheisilla sitomaelementeillä kuvan mukaisesti pisteistä "g".
15. Pane varustelevy (6) alustapidikkeeseen ja kiinnitä sivulevy (4) löysästi oheisilla sitomaelementeillä kuvan mukaisesti "h" pisteestä.
16. Kiinnitä vasen sivulevy (5) löysästi "i" pisteestä oheisilla sitomaelementeillä kuvan mukaisesti.
17. Kiinnitä vetokoukku (1) löysästi sivulevyihin oheisilla sitomaelementeillä kuvan mukaisesti pisteistä "j".
18. Asenna varustelevyt (7) takaseinälevyille "k" pisteestä alkuperäisillä ruuveilla. (Ennen asentamista laita liimaa varustelevyille (7) pölytorjuntaa varten.
19. Asenna muovipuskurikonsolit vetokoukkuun "l" pisteistä oheisilla sitomaelementeillä kuvan mukaisesti.
20. Asenna kaikki poistetut osat paikalleen autoon (metallisäpuskuria ja vetosilmää lukuun ottamatta).
21. Asenna vetokuulan kehys (2) ja pistokkeenpitolevy (3) vetokoukkuun.
22. Aseta vetokoukku keskiasentoon, ja sen jälkeen kiristä kaikki ruuvit.

M12x1,25	87 Nm
M12 (8.8)	79 Nm
M10 (8.8)	46 Nm
M8 (8.8)	23 Nm
M6 (8.8)	9,5 Nm
23. Tuhannen kilometrin jälkeen kiristys tarkistettava.
24. Bosalia ei voida pitää vastuullisena aine- tai henkilövahingoista, jotka johtuvat väärästä asennuksesta tai väärästä käytöstä (artikkla 185 kohta 2 NBW).
25. Vetokoukun saa asentaa vain ammattihuoltopaja.

$$\text{Kaava D-arvon laskentaa varten : } \frac{\text{Ventokuorma [kg]} \times \text{ajoneuvon kok.paino [kg]}}{\text{Ventokuorma [kg]} + \text{ajoneuvon kok.paino [kg]}} \times \frac{9,81}{1000} = D \text{ [kN]}$$

(GB) 044481 Fitting instructions:

- Unpack the towing bracket and check its contents against the parts list. If necessary, remove the underseal from around the fitting points of the luggage compartment / frame members.
- Dismount the rear lights and then the rear bumper.
- Dismount the synthetic bumper brackets from the metal bumper insert, and cut off the parts indicated in Figure 1.
- Dismount the metal bumper insert, it will no longer be used.
- Cut off the parts indicated in Figure 2 from the polystyrol bumper insert.
- Cut out the rear bumper in accordance with Figure 3.
- Dismount the towing ring, it will no longer be used.
- Dismount the bracket of the exhaust box, as well as the synthetic pipe bracket from the right frame extension.
- Fix the right sideplate (4) to the lower side of the right frame extension at point „a” with the attached M12x1,25x35 sunk-headed screw.
- Place accessory plate 6 into the frame extension, and then loosely fix the sideplate (4) at point „b” with the attached bonding units in accordance with the detail.
- Remount the synthetic pipe bracket through points „c” of the sideplate with the attached bonding units in accordance with the detail.
- Remount the bracket of the exhaust box through points „d” of the sideplate with the attached bonding units in accordance with the detail.
- Loosely fix accessory plate 8 to the sideplate (4) at points „e” and „f” with the attached bonding units in accordance with the detail.
- Loosely fix the left sideplate (5) to the lower side of the left frame extension at points „g” with the attached bonding units in accordance with the detail.
- Insert accessory plate 6 into the frame extension, and then loosely fix the sideplate (4) at point „h” with the attached bonding units.
- Loosely fix the left sideplate (5) at point „i” with the attached bonding units in accordance with the detail.
- Loosely fix the towing hook body (1) to the sideplates at points „j” with the attached bonding units in accordance with the detail.
- Mount accessory plates 7 onto the rear panel at point „k” with the factory screws. (Lubricate accessories 7 with sealing adhesive for dust protection before mounting.)
- Mount the synthetic bumper brackets onto the towing hook body at points „l” with the attached bonding units in accordance with the detail.
- Remount all the removed parts (except for the metal bumper insert and the towing ring).
- Mount the towing ball housing (2) and the socket plate (3) onto the towing hook body.
- Adjust the towing hook into mid-position, and then tighten all the screws:

M12x1,25	87 Nm
M12 (8.8)	79 Nm
M10 (8.8)	46 Nm
M8 (8.8)	23 Nm
M6 (8.8)	9,5 Nm
- After about 1000 km use, re-tighten the bolts and nuts to the specified torque.
- Bosal cannot be held responsible for any defects in the product caused by fault or by any injudicious use whatever of the user or a person he is liable for. (sect. 185. art. 2 N.B.W.)
- Only specialised services are authorised to install drawhooks.

$$\text{Formula for D-value : } \frac{\text{trailer load [kg]} \times \text{vehicle total weight [kg]}}{\text{trailer load [kg]} + \text{vehicle total weight [kg]}} \times \frac{9,81}{1000} = D \text{ [kN]}$$

(H) 043141 Szerelési utasítás:

- Csomagolja ki a vonóhorgot és a tartozékokat, majd vizsgálja át minden darabját. Ha szükséges, a rögzítő pontok területén a védőragasztót távolítsa el.
- Szerelje le a hátsó lámpákat, majd a hátsó lökhárítót.
- Szerelje le a fém lökhárítóbetről a műanyag lökhárítótartó konzolokat, majd vágja le róla a 1-es ábrán jelzett részeket.
- Szerelje le a fém lökhárítóbetrét, erre a továbbiakban nem lesz szükség.
- A 2-es ábrán jelölt részeket vágja le a hungarocell lökhárítóbetről.
- Vágja ki a hátsó lökhárítót a 3-as ábra szerint.
- Szerelje le a vonószemetet, erre a továbbiakban már nem lesz szükség.
- A kipufogódob tartókonzolját, valamint a műanyag csőtartó konzolt szerelje le a jobboldali alvázníványról.
- Rögzítse a jobb oldallemezt (4) a jobb oldali alváznívány aljához az „a” ponton, a mellékelt M12x1,25x35-ös súllyesztett fejű csavarral.
- Helyezze az alvázníványba a 6-os tartozéklemest, majd lazán rögzítse az oldallemezt (4) a „b” ponton, a mellékelt kötőelemekkel, a rajz alapján.
- Szerelje vissza a műanyag csőtartó konzolt az oldallemez „c” pontján keresztül, a mellékelt kötőelemekkel, a rajz alapján.
- Szerelje vissza a kipufogódob tartókonzolját az oldallemez „d” pontjain keresztül, a mellékelt kötőelemekkel, a rajz alapján.
- Lazán rögzítse a 8-as tartozéklemest az oldallemezhez (4) az „e” és „f” pontokon, a mellékelt kötőelemekkel, a rajz alapján.
- Lazán rögzítse a bal oldallemezt (5) a bal oldali alváznívány aljához a „g” pontokon, a mellékelt kötőelemekkel, a rajz alapján.
- Helyezze az alvázníványba a 6-os tartozéklemest, majd lazán rögzítse az oldallemezt (4) a „h” ponton, a mellékelt kötőelemekkel.
- Lazán rögzítse a bal oldallemezt (5) az „i” ponton, a mellékelt kötőelemekkel, a rajz alapján.
- Lazán rögzítse a vonóhorgotestet (1) az oldallemezekhez a „j” pontokon a mellékelt kötőelemekkel, a rajz alapján.
- A 7-es tartozéklemeseket szerelje fel a hátfalra a „k” pontban a gyári csavarokkal. (Szerelés előtt a 7-es tartozékokat porvédelem céljából kenje be tömítő-ragasztóval.)
- Szerelje fel a műanyag lökhárítótartó konzolokat a vonóhorgotestre az „l” pontokon a mellékelt kötőelemekkel, a rajz alapján.
- Szereljen vissza minden eltávolított alkatrészt (kivéve a fém lökhárítóbetrét és a vonószemet).
- Szerelje fel a vonógömbházat (2) és a dugaljtartó lemezt (3) vonóhorgotestre.
- Igazítsa középhelyzetbe a vonóhorgot, majd húzza fixre az összes csavart:

M12x1,25	87 Nm
M12 (8.8)	79 Nm
M10 (8.8)	46 Nm
M8 (8.8)	23 Nm
M6 (8.8)	9,5 Nm
- Körülbelül 1000 vonatott kilométer után a vonóhorgot rögzítő csavarjainak feszességét ellenőrizni kell, és szükség esetén utánhúzni a megfelelő nyomatékkal.
- A Bosal garanciát vállal, kivéve a nem rendeltetés szerinti használatból adódó hibákért. (art. 185 lid 2 N.B.W)
- A vonóhorgot felszerelését kizárólag szakműhely végezheti.

$$\text{D-érték számítás : } \frac{\text{utánfutó össztömege [kg]} \times \text{gépkocsi össztömege [kg]}}{\text{utánfutó össztömege [kg]} + \text{gépkocsi össztömege [kg]}} \times \frac{9,81}{1000} = D \text{ [kN]}$$

(I) 044481 Istruzioni di montaggio:

1. Aprire l'imballaggio della struttura di traino e controllare il contenutoa fronte dell'elenco componenti. Se necessario, rimuovere il mastice di protezione intorno ai punti di fissaggio.
2. Smontare le luci posteriori e poi il paraurti posteriore.
3. Smontare i tasselli in plastica di sostegno del paraurti dall'inserito in metallo del paraurti, poi tagliare le parti indicate nella figura 1.
4. Smontare l'inserito di metallo del paraurti, di questo in seguito non vi sarà più bisogno.
5. Tagliare le parti indicate nella figura 2 dall'inserito di polistirolo del paraurti.
6. Tagliare il paraurti posteriore secondo la figura 3.
7. Smontare l'occhiello di traino, di questo in seguito non vi sarà più bisogno.
8. Smontare dall'appendice destra del telaio il tassello di sostegno della marmitta e il tassello in plastica di sostegno del tubo.
9. Fissare la piastra laterale destra (4) sul fondo dell'appendice del telaio del lato destro nei punti "a", col bullone svasato M12x1,25x1,35 allegato.
10. Collocare la piastra accessoria 6 nell'appendice del telaio, poi fissare senza stringere la piastra laterale (4) nei punti "b", con gli elementi di collegamento inclusi in base al disegno.
11. Rimontare il tassello in plastica di sostegno del tubo attraverso il punto "c" della piastra laterale, con gli elementi di collegamento in base al disegno.
12. Rimontare il tassello di sostegno della marmitta attraverso il punto "d" della piastra laterale, con gli elementi di collegamento inclusi in base al disegno.
13. Fissare senza stringere la piastra accessoria 8 alla piastra laterale "4" nei punti "e" e "f", con gli elementi di collegamento inclusi in base al disegno.
14. Fissare senza stringere la piastra laterale sinistra (5) sul fondo dell'appendice del telaio del lato sinistro nei punti "g", con gli elementi di collegamento inclusi in base al disegno.
15. Collocare la piastra accessoria 6 nell'appendice del telaio, poi fissare senza stringere la piastra laterale (4) nei punti "h", con gli elementi di collegamento inclusi.
16. Fissare senza stringere la piastra laterale sinistra (5) ai punti "i", con gli elementi di collegamento inclusi in base al disegno.
17. Fissare senza stringere il blocco del gancio di traino (1) alle piastre laterali nei punti "j", con gli elementi di collegamento inclusi in base al disegno.
18. Montare la piastra accessoria 7 sulla parete posteriore nel punto "k" con i bulloni di fabbrica. (Prima di montarle spalmare le piastre 7 con una colla di guarnizione antipolvere.)
19. Montare sul blocco del gancio di traino i tasselli in plastica reggiparaurti ai punti "l", con gli elementi di collegamento inclusi in base al disegno.
20. Rimontare tutti i pezzi dell'automobile rimossi (tranne l'inserito di metallo del paraurti e l'occhiello di traino).
21. Montare il blocco della sfera di traino (2) e la piastra della presa (3) sul blocco del gancio di traino.
22. Regolare il gancio di traino in posizione centrale e poi stringere tutti i bulloni:

M12x1,25	87 Nm
M12 (8.8)	79 Nm
M10 (8.8)	46 Nm
M8 (8.8)	23 Nm
M6 (8.8)	9,5 Nm
23. Verificare il serraggio di tutti i bulloni dopo i primi 1000 Km. di traino.
24. La Bosal declina ogni responsabilità per errato o imperfetto montaggio del dispositivo di traino, come pure per uso errato o improprio dello stesso.
25. L'installazione del gancio di traino deve essere effettuata esclusivamente da tecnici specializzati.

Formula per il rilevamento del valore D : $\frac{\text{peso massimo [kg]} \times \text{peso totale vettura [kg]}}{\text{peso massimo [kg]} + \text{peso totale vettura [kg]}} \times \frac{9,81}{1000} = D \text{ [kN]}$

(N) 044481 Monteringsveiledning:

1. Fjern vedlagte deler og festemateriell fra tilhengerfestet. Fjern eventuelt kitt som måtte finnes seg på festepunktene.
2. Demonter de bakre lampene og den bakre støtfangeren.
3. Demonter støtfangerens plastbraketter fra støtfangerinnlegget i metall, og skjær ut delene markert på bilde 1.
4. Demonter støtfangerinnlegget i metall, dette trenger du ikke lenger.
5. Skjær ut delene markert på bilde 2 fra støtfangerinnlegget i polystyrolskummet.
6. Lag en utsparing i den bakre støtfangeren i henhold til bilde 3.
7. Demonter slepeøyet. Dette trenger du ikke lenger.
8. Demonter eksospottens brakett samt plastbraketten fra den høyre chassisvingen.
9. Fest en høyre platen (4) på undersiden av den høyre chassisvingen ved punkten „a”, ved hjelp av den vedlagte M12x1,25x35 boltene.
10. Sett platen 6 inn i chassisvingen, og fest sideplaten (4) løst ved punkten „b” ved hjelp av de vedlagte festeelementene og i henhold til bildet.
11. Remonter plastbraketten gjennom punkten „c” på sideplaten ved hjelp av de vedlagte festeelementene og i henhold til bildet.
12. Remonter eksospottens brakett gjennom punktene „d” på sideplaten ved hjelp av de vedlagte festeelementene og i henhold til bildet.
13. Fest platen 8 løst til sideplaten (4) ved punktene „e” og „f” ved hjelp av de vedlagte festeelementene og i henhold til bildet.
14. Fest den venstre sideplaten (5) på undersiden av den venstre chassisvingen ved punktene „g” ved hjelp av de vedlagte festeelementene og i henhold til bildet.
15. Sett platen 6 inn i chassisvingene, og fest sideplaten (4) løst ved punkten „h” ved hjelp av de vedlagte festeelementene.
16. Fest den venstre sideplaten (5) løst ved punkten „i” ved hjelp av de vedlagte festeelementene og i henhold til bildet.
17. Fest tilhengerfestet (1) løst til sideplatene ved punktene „j” ved hjelp av de vedlagte festeelementene og i henhold til bildet.
18. Monter platen 7 på bakveggen ved punkten „k” ved hjelp av fabrikkboltene. (Smør tetningsmateriale på delene 7 for støvbeskyttelse.)
19. Monter støtfangerens plastbraketter på tilhengerfestet ved punktene „l” ved hjelp av de vedlagte festeelementene og i henhold til bildet.
20. Sett alle demonterte delene tilbake på plass igjen (unntatt støtfangerinnlegget i metall og slepeøyet).
21. Monter kuledelen (2) og kontaktholderen (3) på tilhengerfestet.
22. Sett tilhengerfestet i riktig stilling i midten og trekk alle boltene godt til:

M12x1,25	87 Nm
M12 (8.8)	79 Nm
M10 (8.8)	46 Nm
M8 (8.8)	23 Nm
M6 (8.8)	9,5 Nm
23. Det er nødvendig å etterstramme boltforbindelsene etter ca. 1000 km (i henhold til de oppgitte tilstrammingsmomentene).
24. Bosal kan ikke stilles ansvarlig for noen mangel ved produktet som kan forårsakes av skjødesløs eller ukyndig bruk. Ansvarer er brukerens eget (paragraf 185. ledd 2 i den nederlandske sivilrettslige lovbooken).
25. Monteringen av tilhengerfestet skal alltid utføres på fagverksted.

Formel for D-verdi-beregningen : $\frac{\text{Tilhengerlast [kg]} \times \text{bil-totalvekt [kg]}}{\text{Tilhengerlast [kg]} + \text{bil-totalvekt [kg]}} \times \frac{9,81}{1000} = D \text{ [kN]}$

(NL) 044481 Montagehandleiding:

1. Meegeleverde onderdelen en bevestigingsmaterialen van de trekhaak verwijderen. Eventueel aanwezige kit ter plaatse van de bevestigingspunten verwijderen.
2. Demonteer de achterlampen en daarna de achterbumper.
3. Demonteer de plastic bumpersteunconsoles van de metalen binnenbumper en verwijder vervolgens de in tekening 1 aangegeven delen.
4. Demonteer de metalen binnenbumper, deze is verder niet meer nodig.
5. Verwijder de in tekening 2 aangegeven delen van de piepschuim binnenbumper.
6. Verwijder de achterbumper zoals aangegeven in tekening 3.
7. Demonteer het trekoog, dit is verder niet meer nodig.
8. Demonteer de consolehouder van de uitlaatgeluiddemper en de plastic console voor de buishouder van de rechter chassisbalk.
9. Bevestig de rechter zijplaat (4) aan de onderkant van de rechter chassisbalk op punt "a", met de meegeleverde bout M12x1,25x35 met verzonken kop.
10. Plaats onderdeelplaat 6 op de chassisbalk en bevestig de zijplaat (4) vervolgens handvast op punten "b", met de meegeleverde bevestigingsmaterialen en aan de hand van de tekening.
11. Monteer de plastic console voor de buishouder opnieuw via de punten "c" van de zijplaat, met de meegeleverde bevestigingsmaterialen en aan de hand van de tekening.
12. Monteer de consolehouder van de uitlaatgeluiddemper opnieuw via de punten "d" van de zijplaat, met de meegeleverde bevestigingsmaterialen en aan de hand van de tekening.
13. Bevestig onderdeelplaat 8 handvast aan de zijplaat (4) op de punten "e" en "f", met de meegeleverde bevestigingsmaterialen en aan de hand van de tekening.
14. Bevestig de linker zijplaat (5) aan de onderkant van de linker chassisbalk op de punten "g", met de meegeleverde bevestigingsmaterialen en aan de hand van de tekening.
15. Plaats onderdeelplaat 6 op de verlengde chassisbalk en bevestig de zijplaat (4) handvast op de punten "h" met de meegeleverde bevestigingsmaterialen.
16. Bevestig de linker zijplaat (5) handvast op punt "i", met de meegeleverde bevestigingsmaterialen en aan de hand van de tekening.
17. Bevestig de trekhaak (1) handvast aan de zijplaten op de punten "j", met de meegeleverde bevestigingsmaterialen en aan de hand van de tekening.
18. Monteer onderdeelplaten 7 aan de achterwand in punt "k", met de fabrieksschroeven (smeer voorafgaand aan de montage onderdelen 7 in met kit om ze te beschermen tegen stof).
19. Monteer de plastic bumpersteunconsoles aan de trekhaak op de punten "l", met de meegeleverde bevestigingsmaterialen en aan de hand van de tekening.
20. Monteer alle verwijderde onderdelen opnieuw (met uitzondering van de metalen binnenbumper en het trekoog).
21. Monteer het trekkogelhuis (2) en de stekkerplaat (3) aan de trekhaak.
22. Zet de trekhaak in het midden en trek alle bouten aan:

M12x1,25	87 Nm
M12 (8.8)	79 Nm
M10 (8.8)	46 Nm
M8 (8.8)	23 Nm
M6 (8.8)	9,5 Nm
23. Het is noodzakelijk om na ca. 1000 km gebruik de boutverbindingen na te trekken (volgens gegeven aanhaalmomenten).
24. Bosal kan niet aansprakelijk worden gesteld voor enig gebrek in het produkt zoals veroorzaakt door de schuld of door welk onoordeelkundig gebruik ook van de gebruiker of een persoon voor wie hij aansprakelijk is (art. 185. lid 2 N.B.W.).
25. De montage van de trekhaak mag uitsluitend door een erkende garage uitgevoerd worden.

Formule t.b.v. bepaling van de D-waarde :
$$\frac{\text{getrokken gewicht [kg]} \times \text{totaal gewicht voertuig [kg]}}{\text{getrokken gewicht [kg]} + \text{totaal gewicht voertuig [kg]}} \times \frac{9,81}{1000} = D \text{ [kN]}$$

(PL) 044481 Instrukcja montażu:

1. Należy rozpakować hak holowniczy i akcesoria i dokładnie sprawdzić każdą część. W okolicy punktów umocowania należy usunąć taśmę ochronną.
2. Należy zdemontować tylne lampy, a następnie zderzak.
3. Z metalowego zderzaka należy zdemontować plastikowe wsporniki i odciąć z nich części zaznaczone na rysunku nr 1.
4. Należy zdemontować metalową wkładkę zderzaka. Nie będzie ona już potrzebna.
5. Ze styropianowej wkładki zderzaka należy odciąć części zaznaczone na rysunku nr 2.
6. Należy wykonać wycięcie na zderzaku według rysunku nr 3.
7. Należy zdemontować pierścień holowniczy, nie będzie on już potrzebny.
8. Z prawego wysięgnika podwozia należy zdemontować wspornik tłumika oraz plastikowy wspornik rury.
9. Umocować prawostronną płytę boczną (4) do spodu prawostronnego wysięgnika podwozia w punkcie „a” za pomocą załączonej śruby z wpuszczanym łbem M12x1,25x35.
10. Załączoną płytę nr 6 należy umieścić w wysięgniku podwozia i luźno umocować płytę boczną (4) w punkcie „b” na podstawie rysunku, za pomocą załączonych elementów mocujących.
11. Należy zamontować z powrotem plastikowy wspornik rury poprzez otwór „c” płyty bocznej na podstawie rysunku, za pomocą załączonych elementów mocujących.
12. Należy zamontować z powrotem wspornik tłumika poprzez otwór „d” płyty bocznej na podstawie rysunku, za pomocą załączonych elementów mocujących.
13. Załączoną płytę nr 8 należy luźno umocować do płyty bocznej (4) w punktach „e” i „f” na podstawie rysunku, za pomocą załączonych elementów mocujących.
14. Lewostronną płytę boczną (5) należy luźno umocować do spodu lewostronnego wysięgnika podwozia w punktach „g” na podstawie rysunku, za pomocą załączonych elementów mocujących.
15. Załączoną płytę nr 6 należy umieścić w wysięgniku podwozia i luźno umocować płytę boczną (4) w punkcie „h” za pomocą załączonych elementów mocujących.
16. Lewostronną płytę boczną (5) należy luźno umocować w punkcie „i” na podstawie rysunku, za pomocą załączonych elementów mocujących.
17. Blok haka holowniczego (1) należy luźno umocować do płyt bocznych w punktach „j” na podstawie rysunku, za pomocą załączonych elementów mocujących.
18. Załączone płyty nr 7 należy zamontować do tylnej ściany w punkcie „k” za pomocą śrub fabrycznych.
19. (Przed montażem elementy nr 7 należy zabezpieczyć przed kurzem klejem uszczelniającym.)
20. Plastikowe wsporniki zderzaka należy zamontować na bloku haka holowniczego w punktach „l” na podstawie rysunku, za pomocą załączonych elementów mocujących.
21. Wszystkie usunięte elementy (z wyjątkiem metalowej wkładki zderzaka i pierścienia holowniczego) należy zamontować z powrotem.
22. Należy zamontować nasadę zaczepu kulistego (2) i płytę z gniazdem wtykowym (3) na bloku holowniczym.
23. Hak holowniczy należy ustawić w pozycji środkowej i dokręcić wszystkie śruby:

M12x1,25	87 Nm
M12 (8.8)	79 Nm
M10 (8.8)	46 Nm
M8 (8.8)	23 Nm
M6 (8.8)	9,5 Nm
24. Po zamontowaniu haka holowniczego i przebiegu około 1000 km należy sprawdzić wszystkie śruby mocujące i w razie potrzeby dokręcić odpowiednim momentem.
25. Bosal zapewnia gwarancję, za wyjątkiem uszkodzeń powstałych w wyniku nieprawidłowego użytkowania. (art. 185 lid N.B.W.)
26. Montaż haka holowniczego może wykonać wyłącznie serwis autoryzowany.

Obliczanie wartości D:
$$\frac{\text{całkowita masa przyczepy [kg]} \times \text{całkowita masa pojazdu [kg]}}{\text{całkowita masa przyczepy [kg]} + \text{całkowita masa pojazdu [kg]}} \times \frac{9,81}{1000} = D \text{ [kN]}$$

(RU) 044481 Указания по монтажу:

1. Распакуйте фаркоп и его принадлежности, а затем проверьте каждую деталь. Если нужно, то в точках фиксации удалите защитную наклейку;
 2. Демонтируйте задние фары, а потом задний бампер.
 3. С металлического вкладыша бампера демонтируйте пластмассовые консоли держателя бампера, после чего срежьте с него части, указанные на рис. 1.
 4. Демонтируйте металлический вкладыш бампера (в дальнейшем он не понадобится).
 5. С ренопластового (гунгароцел) вкладыша бампера срежьте части, указанные на рис. 2.
 6. Вырежьте задний бампер соответственно рис. 3.
 7. Демонтируйте тяговое очко (в дальнейшем оно не понадобится).
 8. С правостороннего выступа шасси демонтируйте держащий консоль выхлопной трубы, а также пластмассовый консоль, держащий трубу.
 9. Прикрепите правостороннюю боковую пластину (4) ко дну правостороннего выступа шасси в точках «а» с помощью приложенного болта с прямой головкой M 12x1,25x35.
 10. Вложите аксессуарную пластину 6 в выступ шасси, после чего слегка прикрепите боковой лист (4) в точке «b» с помощью приложенных крепежных элементов, на основе рисунка.
 11. Установите обратно пластмассовый консоль, держащий трубу через точку «с» боковой пластины с помощью приложенных крепежных элементов, на основе рисунка.
 12. Установите обратно держащий консоль выхлопной трубы через точку «d» боковой пластины с помощью приложенных крепежных элементов, на основе рисунка.
 13. Слегка прикрепите аксессуарную пластину 8 к боковой пластине (4) в точках «e» и «f» с помощью приложенных крепежных элементов, на основе рисунка.
 14. Слегка прикрепите левую боковую пластину (5) ко дну левостороннего выступа шасси в точках «g» с помощью приложенных крепежных элементов, на основе рисунка.
 15. Вложите аксессуарную пластину 6 в выступ шасси, после чего слегка прикрепите боковой лист (4) в точке «h» с помощью приложенных крепежных элементов.
 16. Слегка прикрепите левую боковую пластину (5) в точке «i» с помощью приложенных крепежных элементов, на основе рисунка.
 17. Слегка прикрепите тело фаркопа (1) к боковым листам в точках «j» с помощью приложенных крепежных элементов, на основе рисунка.
 18. Прикрепите аксессуарные пластины 7 на заднюю стенку в точках «k» с помощью заводских гаек. (Перед прикреплением с целью защиты от пыли смажьте аксессуарные пластины 7 уплотняющим клеем.)
 19. Прикрепите пластмассовые консоли держателя бампера на тело фаркопа (1) в точках «l» с помощью приложенных крепежных элементов, на основе рисунка.
 20. Установите обратно все снятые компоненты на машину (за исключением металлического вкладыша бампера и тягового очка).
 21. Прикрепите корпус тягового шарика (2) и пластину, держащую штепсель (3) на тело фаркопа.
 22. Установите фаркоп по центру, после чего затяните все винты до упора.

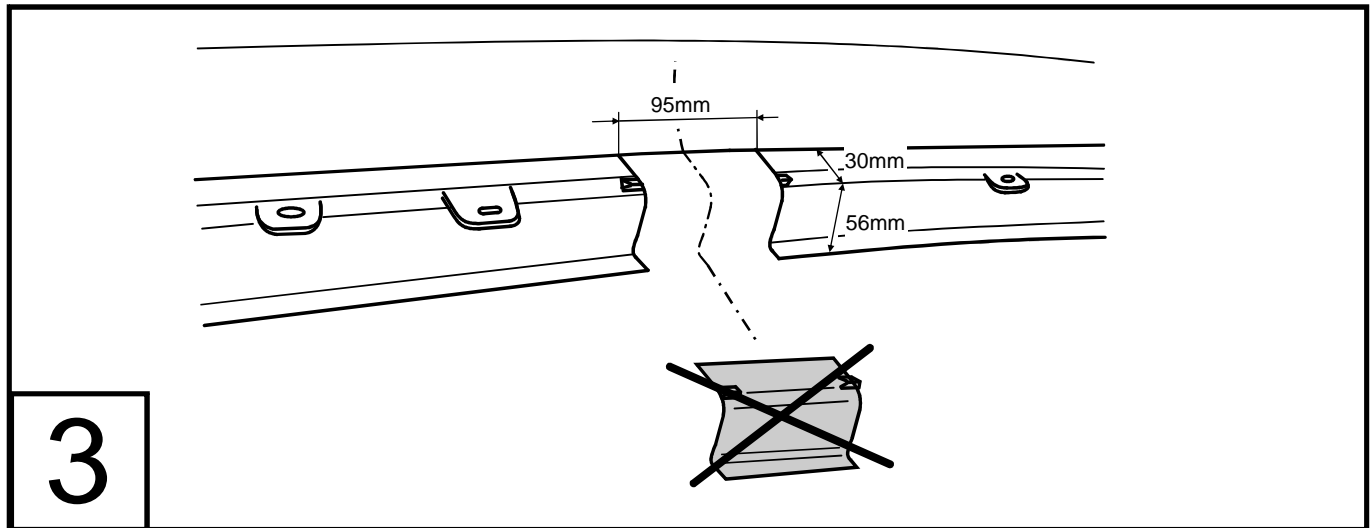
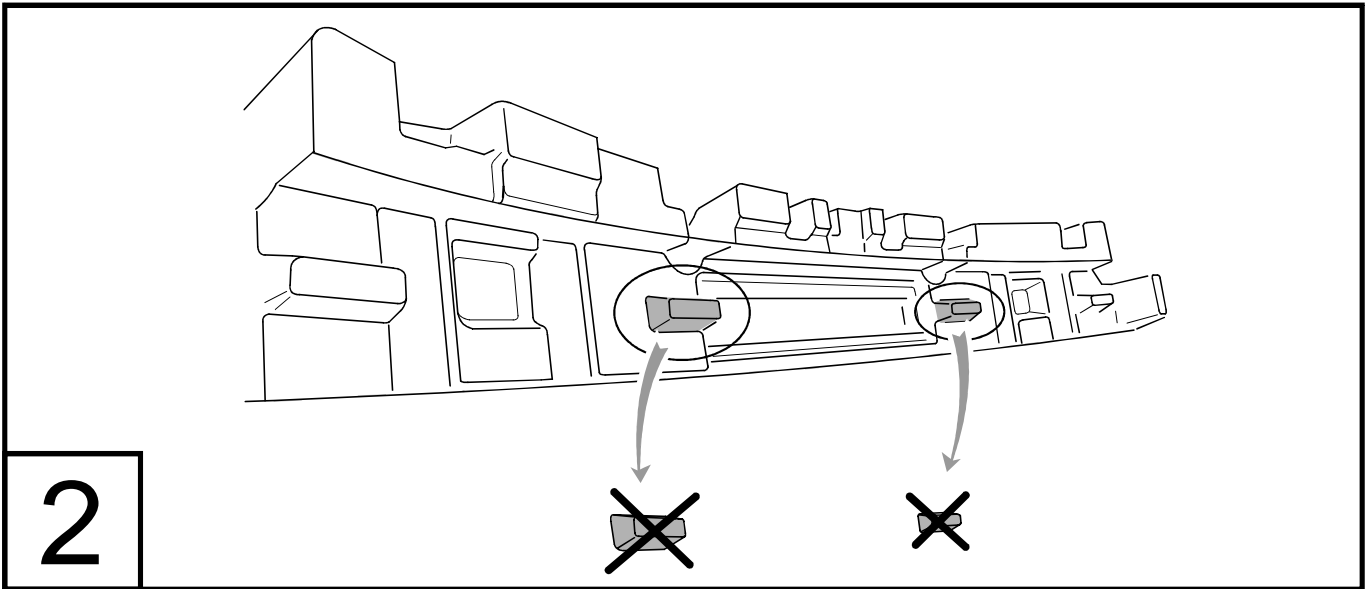
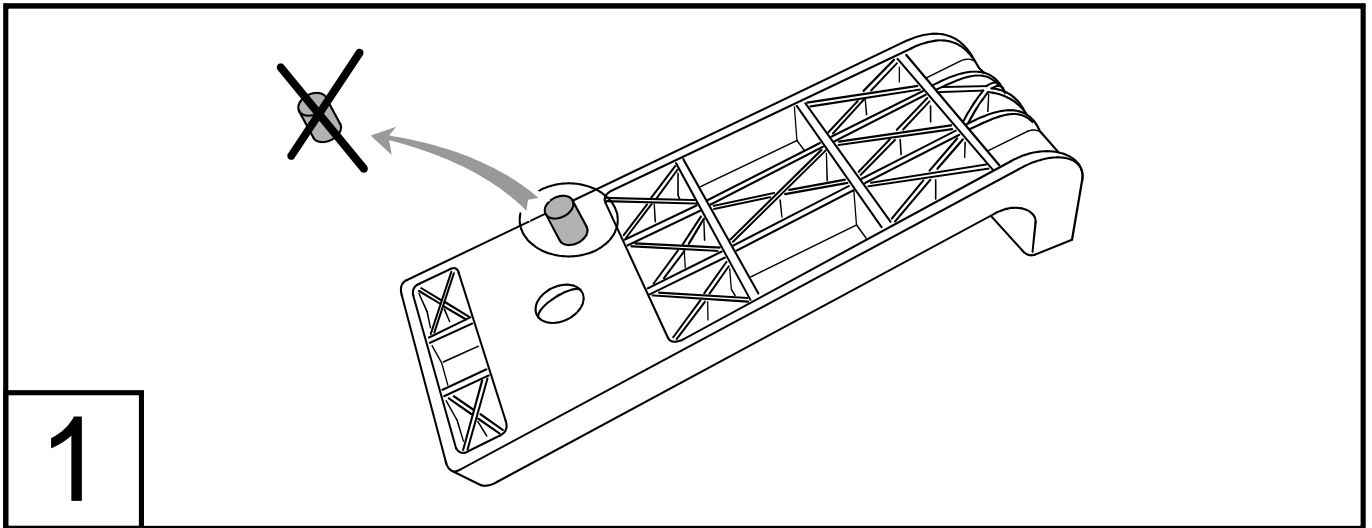
M12x1,25	87 Nm
M12 (8.8)	79 Nm
M10 (8.8)	46 Nm
M8 (8.8)	23 Nm
M6 (8.8)	9,5 Nm
 23. После пробега около 1000 км с использованием фаркопа нужно проверить затяжку всех винтов крепления фаркопа и, при необходимости, затянуть их установленным моментом затяжки;
 24. Bosal даёт гарантию на фаркоп, кроме случаев, когда фаркоп использовали не по назначению (art. 185 Ild 2 N.B.W);
 25. Монтаж тягового крюка (фаркопа) разрешается производить исключительно специалистами и сервисами;
- Вычисление $D = \frac{\text{Общая масса прицепа [кг]} \times \text{Общая масса автомобиля [кг]} \times 9,81}{\text{Общая масса прицепа [кг]} + \text{Общая масса автомобиля [кг]} + 1000} = D \text{ [kN]}$

(S) 044481 Monteringsinstruktion:

1. Packa upp monteringssetsen och kontrollera innehållet mot detaljbeskrivning. Om det behövs tag bort underredsmassa runt monteringspunkterna i bagageutrymmet och under bilen.
2. Montera av baklyktorna, sedan montera av den bakre stötfångaren.
3. Montera av dom syntetiska konsolerna, som behåller inlägget av stötfångaren, från det metalliska inlägget av stötfångaren; sedan klippa av dom här delarna, som är markerade på teckningen 1, från det metalliska inlägget.
4. Montera av det metalliska inlägget av stötfångaren. Detta kommer ej att användas mer.
5. Klippa av dom här delarna, som är markerade på teckningen 2, från det polystyrene inlägget av stötfångaren.
6. Klippa ut den bakre stötfångaren, enligt teckningen 3.
7. Montera av dragmaskan. Denna kommer ej att användas mer.
8. Montera av konsolen, som behåller ljuddämpare-trumman, samt den syntetiska konsolen, som behåller röret, från underrede-utsprången, som finns på högra sidan.
9. Sätta fast den högra sidoskivan (4), på den undre delen av underrede-utsprången, som finns på högra sidan, vid punkten „a”, med hjälp av den bifogade sänkskruvan M12x1,25x35.
10. Placera in tillbehörskivan 6 i underrede-utsprången, sedan sätta fast – endast lösligt – sidoskivan (4), vid punkten „b”, med hjälp av dom bifogade bindelementerna, enligt teckningen.
11. Montera tillbaka den syntetiska konsolen, som behåller röret, genom punkten „c” av sidoskivan, med hjälp av dom bifogade bindelementerna, enligt teckningen.
12. Montera tillbaka konsolen, som behåller ljuddämpare-trumman, genom punkterna „d” av sidoskivan, med hjälp av dom bifogade bindelementerna, enligt teckningen.
13. Sätta fast – endast lösligt – tillbehörskivan 8, på sidoskivan (4), vid punkterna „e” och „f”, med hjälp av dom bifogade bindelementerna, enligt teckningen.
14. Sätta fast – endast lösligt – den vänstra sidoskivan (5), på den undre delen av underrede-utsprången, som finns på vänstra sidan, vid punkterna „g”, med hjälp av dom bifogade bindelementerna, enligt teckningen.
15. Placera in tillbehörskivan 6 i underrede-utsprången, sedan sätta fast – endast lösligt – sidoskivan (4), vid punkten „h”, med hjälp av dom bifogade bindelementerna.
16. Sätta fast – endast lösligt – den vänstra sidoskivan (5), vid punkten „i”, med hjälp av dom bifogade bindelementerna, enligt teckningen.
17. Sätta fast – endast lösligt – kroppen av dragkroken (1), på sidoskivorna, vid punkterna „j”, med hjälp av dom bifogade bindelementerna, enligt teckningen.
18. Montera tillbehörskivorna 7, på bakväggen, vid punkten „k”, med hjälp av fabriks-skruvarna. (Före monteringen, smörja in tillbehörskivorna 7, med tätnings-klistret, med syfte av dammskyddet.)
19. Montera dom syntetiska konsolerna, som behåller stötfångaren, på kroppen av dragkroken, vid punkterna „l”, med hjälp av dom bifogade bindelementerna, enligt teckningen.
20. Montera tillbaka på fordonet samtliga beståndsdelar, som hade tagits bort (förutom inlägget av stötfångaren och dragmaskan).
21. Montera huset av dragkulan (2), samt skivan, som behåller avläggaren (3), på kroppen av dragkroken.
22. Placera dragkroken i mellersta position, sedan skruva fast samtliga skruvarna:

M12x1,25	87 Nm
M12 (8.8)	79 Nm
M10 (8.8)	46 Nm
M8 (8.8)	23 Nm
M6 (8.8)	9,5 Nm
23. Det är nödvändigt att dra åt bultarna igen efter ungefär 1000 km körning (enligt angivna momentangivelser).
24. Bosal kan inte ställas till ansvar för fel på produkten som orsakats av användaren eller genom omdömeslöst bruk av produkten av användaren eller en person som han bär ansvar för (art. 185, paragraf 2 i den nederländska civilrättsbalken).
25. Monteringen av dragkroken får utföras endast av fackverkstad.

$$\text{Formel för fastställning av D-värdet: } \frac{\text{släpvagnslast [kg]} \times \text{bilens totalvikt [kg]} \times 9,81}{\text{släpvagnslast [kg]} + \text{bilens totalvikt [kg]} + 1000} = D \text{ [kN]}$$



043-143

bosal