



Audi A4
1995 - 2000



GDW Ref. 0592

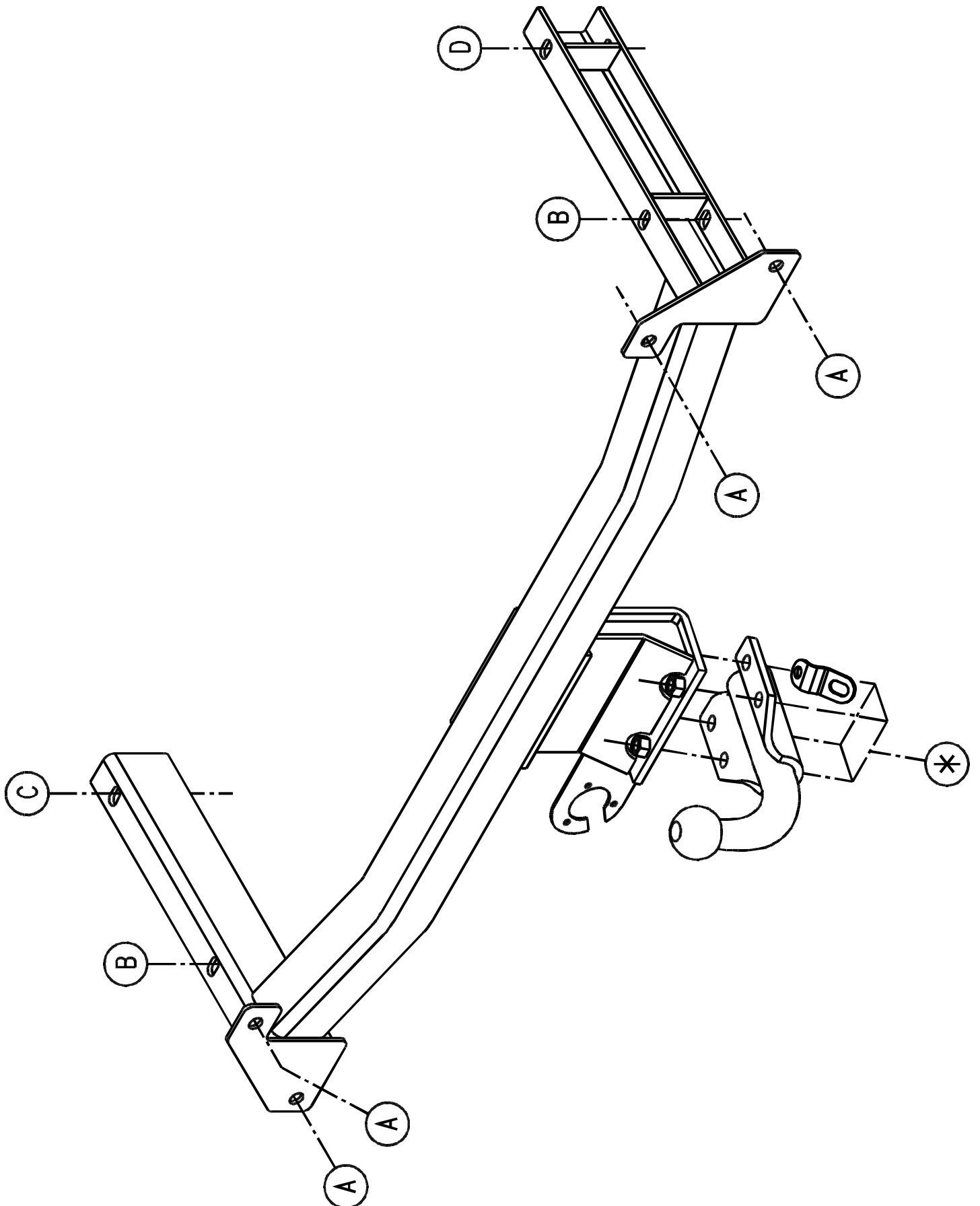
EEC APPROVAL N°: e6*94/20*0027*00

$\text{max} \downarrow \text{kg}$ \times	$\text{max} \downarrow \text{kg}$ \times	$\leq 9,50 \text{ kN}$
$D = \frac{\text{max} \downarrow \text{kg} \quad \times \quad \text{max} \downarrow \text{kg}}{\text{max} \downarrow \text{kg} \quad + \quad \text{max} \downarrow \text{kg}} \times 0,00981$		
$s/$		$= 75 \text{ kg}$
$\text{Max. } \img alt="trailer icon" style="width: 50px;"/>$		$= 1800 \text{ kg}$

GDW nv - Hoogmolenwegel 23 - B-8790 Waregem
TEL. 32(0)56 60 42 12(5) - FAX. 32(0)56 60 01 93
 Email: gdw@gdwtowbars.com - Website: www.gdwtowbars.com



Audi A4
1995 - 2000
Ref. 0592





Audi A4

1995 - 2000

Ref. 0592

Montagehandleiding

- 1) Bumper achteraan demonteren. De draagstukken van de bumper definitief verwijderen.
- 2) Midden onderaan de bumper een stukje wegsnijden : 16cm breed, 5cm diep, gemeten vanaf de rand.
- 3) Bumper vastmaken aan montagepunten (A) van de trekhaak.
- 4) Trekhaak samen met bumper plaatsen, dit gebeurt door de draagarmen in het chassis te schuiven tot de punten (B) passen met de gaten van de bumperdraagstukken. (C) en (D) passen met de voorziene gaten in de chassisbalken (afgedicht met rubbers, deze verwijderen).
- 5) Alle bouten met rondsels via de koffer plaatsen. Bij (B) en (C) zijn moeren vast voorzien onderaan de chassisbalken. Bij (D) onderaan rondsel met moer aanbrengen. Alles degelijk aanspannen.
- 6) Monteren van (*) en degelijk aanspannen.

Samenstelling

1 trekhaak referentie 0592	
1 bolstang T43K000	(*)
4 bouten M12x40	(*)
4 bouten + moeren M10x100	(B-C-D)
5 rondsels 60x12x2	(B-C-D)
4 borgrondnels 10mm	(B-C-D)
4 borgrondnels 12mm	(*)
1 veiligheidsschakel	(*)

Alle bouten en moeren : kwaliteit 8.8

N.B.

Voor de maximum toegestane massa welke uw voertuig mag trekken dient U uw dealer te raadplegen.

Verwijder eventueel de bitumenlaag op de bevestigingsplaats van de trekhaak.

Opgepast bij het boren dat men geen remleiding, elektriciteitsdraden of brandstofleidingen beschadigt.



Audi A4

1995 - 2000

Réf. 0592

Notice de montage

- 1) Démonter le pare-chocs. Enlever et supprimer les supports-pare-chocs.
- 2) Couper une pièce en-dessous au milieu du pare-chocs de 16cm largeur sur 5cm profondeur dès le bord du pare-chocs.
- 3) Monter le pare-chocs aux points de montage (A) de l'attelage.
- 4) Positionner l'attelage en même temps que le pare-chocs en glissant les supports de l'attelage avec (B) sur les trous des supports-pare-chocs. (C) et (D) s'adaptent aux trous prévus dans les poutres du châssis (enlever les caoutchoucs).
- 5) Mettre tous les boulons et les rondelles par le coffre. Aux points (B) et (C) les écrous sont prévus en-dessous des poutres du châssis. Au point (D) mettre l'écrou avec la rondelle et bien serrer le tout.
- 6) Monter le (*) et bien serrer le tout.

Composition

1 attelage référence 0592	
1 tige-boule T43K000	(*)
4 boulons M12x40	(*)
4 boulons + écrous M10x100	(B-C-D)
5 rondelles 60x12x2	(B-C-D)
4 rondelles du sùreté 10mm	(B-C-D)
4 rondelles de sùreté 12mm	(*)
1 anneau de sécurité	(*)

Tous les boulons et les écrous : qualité 8.8

Remarque

Pour le poids de traction maximum autorisé de votre voiture, consulter votre concessionnaire.
Enlever la couche de bitume ou d'anti-tremblement qui recouvre éventuellement les points de fixation.



Audi A4

1995 - 2000

Ref. 0592

Fitting instructions

- 1) Disassemble the rear bumper. Permanently remove the supports for the bumper.
- 2) From the centre, at the bottom of the bumper, cut away a section of 16cm and 5cm deep, measured from the edge.
- 3) Affix the bumper to the mounting points (A) of the tow bar.
- 4) Position the tow bar together with the bumper by sliding the carrying arms into the chassis until the points (B) match the holes in the bumper support pieces. Match points (C) and (D) to the provided holes in the chassis beams (remove the rubber sealer plugs).
- 5) Affix all bolts with washers through the trunk. At points (B) and (C) the nuts are provided at the underside of the chassis beams. At (D), at the underside, affix washer with nut. Tighten everything firmly in place.
- 6) Assemble (*) and tighten everything firmly.

Composition

1 tow bar reference 0592	
1 ball T43K000	(*)
4 bolts M12x40	(*)
4 bolts + nuts M10x100	(B-C-D)
5 washers 60x12x2	(B-C-D)
4 security washers 10mm	(B-C-D)
4 security washers 12mm	(*)
1 security shackle	(*)

All bolts and nuts : quality 8.8

Note

Please consult your cardealer or owners manual for the maximal permissible towing mass.
Remove any bitumen coating on the fastening position for the tow bar.
When drilling, be carefull not to damage any brake lines, electrical wiring or fuel lines.



Audi A4

1995 - 2000

Ref. 0592

Anbauanleitung

- 1) Stoßstange hinten abmontieren. Die Stoßstangestützen werden nicht mehr gebraucht.
- 2) Unten, in der Mitte von Stoßstange, ein Stückchen ausschneiden : 16cm breit, 5cm tief, gemessen vom Rand.
- 3) Stoßstange festmachen an Montagepunkte (A) von der Anhängerkupplung.
- 4) Anhängerkupplung zusammen mit Stoßstange setzen : die Träger ins Chassis schieben bis die Punkte (B) passen mit den Stoßstangestützelöcher. (C) und (D) passen mit die vorgesehene Löcher in den Chassisbalken (abgedeckt mit Gummi, diese entfernen).
- 5) Alle Bolzen mit Ritzel via den Koffer einbringen. Bei (B) und (C) sind Muttern an Chassisbalken vorgesehen. Bei (D), unten, Ritzel mit Mutter anbringen. Alles gediegen anspannen.
- 6) (*) montieren und alles gediegen anspannen.

Zusammenstellung

1 Anhängerkupplung Referenz 0592	
1 Kugelstang T43K000	(*)
4 Bolzen M12x40	(*)
4 Bolzen + Muttern M10x100	(B-C-D)
5 Ritzel 60x12x2	(B-C-D)
4 Sicherheitsritzeln 10mm	(B-C-D)
4 Sicherheitsritzeln 12mm	(*)
1 Sicherheitskettenglied	(*)

Alle Bolzen und Muttern : Qualität 8.8

Hinweise

Die Maximale Anhängelast ihres Fahrzeuges können Sie im Fahrzeugschein oder im Benutzerhandbuch nachlesen.
Im Bereich der Anlageflächen muß Unterbodenschutz und Antiröhmaterial entfernt werden.
Vor dem Bohren prüfen, daß keine, dort eventuell Leitungen beschädigt werden können.

Trekhaken

Attelages



Anhängevorrichtungen Tow bars

Bouten - Boulons - Bolts - Bolzen
Kwaliteit 8.8

DIN 912 - DIN 931 - DIN 933 - DIN 7991

M6 \equiv 10,8Nm of 1,1kgm
M12 \equiv 88,3Nm of 9,0kgm

M8 \equiv 25,5Nm of 2,60kgm
M14 \equiv 137Nm of 14,0kgm

M10 \equiv 52,0Nm of 5,30kgm
M16 \equiv 211,0Nm of 21,5kgm

Bouten - Boulons - Bolts - Bolzen
Kwaliteit 10.9

DIN 912 - DIN 931 - DIN 933 - DIN 7991

M6 \equiv 13,7Nm of 1,4kgm
M12 \equiv 122,6Nm of 12,5kgm

M8 \equiv 35,3Nm of 3,6kgm
M14 \equiv 194Nm of 19,8kgm

M10 \equiv 70,6Nm of 7,20kgm
M16 \equiv 299,2Nm of 30,5kgm

Ontwerp

G D W

Designed by

G D W



Signé

G D W

Entwurf

G D W
