



TREKHAKEN - ATTELAGES

n.v. G. DECONINCK
Molenwegel, 21
8790 Waregem - België
☎ 056 / 60 42 12 (5 l.)



TREKHAKEN - ATTELAGES

G. DECONINCK
Molenwegel, 21
8790 Waregem - België
☎ 056 / 60 42 12 (5 l.)

TREKHAAK N° : 628

ATELAGE N° : 628

TREKHAAK N° : 628

ATELAGE N° 628

voor : MERCEDES type '124'

pour : MERCEDES type '124'

voor : MERCEDES type '124'

pour : MERCEDES type '124'

SAMENSTELLING :

- 1 trekhak
- 1 bolhouder-zweestuk) 50T
- 1 bol Ø 50 compleet (*)
- 2 moeren met bouten M 14-35 (E-F-G-H-K)
- 9 moeren met bouten M10-90 (D)
- 2 moeren met bouten M10-110 (A-B)
- 2 rondzels 60-12 (A-E)
- 2 verhoogde rondzels 60-16/65 (D)
- 2 verhoogde rondzels 60-16/83 (A-B)
- 2 monteerslukkens -i en -j (C)
- 2 monteerslukkens -m en -l (H-H'-K-K'-F-G)
- 17 borgfondzels Ø 10 (A-B-C-D-E-F-G-H-H'-K-K')
- 2 borgfondzels Ø 14 (*)
- 4 bouten met moeren M10-35 (C)

COMPOSITION :

- 1 Attelage
- 1 Equerre porte-boule
- 1 Boule Ø 50 compleet (*)
- 2 Ecrous avec boulons M 14-35 (E-F-G-H-K)
- 9 écrous avec boulons M10-90 (D)
- 2 écrous avec boulons M10-110 (A-B)
- 2 rondzels 60-12 (A-E)
- 2 rondzels rehaussés 60-16/65 (D)
- 2 rondzels rehaussés 60-16/83 (A-B)
- 2 pièces de montage -i et -j (C)
- 2 pièces de montage -m et -l (H-H'-K-K'-F-G)
- 17 rondzels de sécurité Ø 10 (A-B-C-D-E-F-G-H-H'-K-K')
- 2 rondzels de sécurité Ø 14 (*)
- 4 boulons avec écrous M10-35 (C)

MONTAGEHANDLEIDING :

1/ Grondbekleding koffer en reserve wiel wegnemen. Uitslaet achteraan wegnemen alsook het warmteschild tussen knaldemper en grondkoffer, pas na montage trekhak dit alles terugbrengen. Onderaan de wagen ongeveer midden in dwarsbalk juist voor reserve wielruimte het rubberje verwijderen uit de boring, dit gat doorboren Ø 10,5 tot in de koffer. Hier via de koffer de bout met rondsel plaatsen en het verhoogd rondsel via onderkant inbrengen op de bout.

2/ Trekhak plaatsen na het midden afgemeten te hebben met (A) op de bout vermeld in 1/ en (B) tegen onderkant dwarsbalk.

N.B. Het trekhakzweestuk met de punten (A) en (B) goed aansluiten tegen voorkant dwarsbalk, anders passen de gaten (C), van de monteerslukkens -i en -j, niet bij het doorboren !

(D) tegen onderkant achterste dwarsbalk, (C) tegen onderkant langsliggers en (E) onderaan tegen reserve wielruimte.

3/ Alle gaten doorboren met Ø 10,5, daarna de gaten (B) en (D) enkel in de bovenplaat vermeerderen tot Ø 17, dit om de verhoogde rondzels toe te laten.

4/ De bouten met verhoogde rondzels plaatsen via de koffer. De monteerslukkens -i en -j in de langsliggers plaatsen via de koffer, om dit gemakkelijk te kunnen, dienen eerst de schuimrubber vullingen in de openingen tussen de spatieschermen en langsliggers weggenomen, alsook de binnengaranturen van de signalisatie (verlichting) Nadien dit alles terug aanbrengen.

De borings (C) van deze monteerslukkens passen op de geboorde gaten, (K) past op voorziene gaten in zijkant langsligger, K' dient doorgeboord te worden via onderkant (door verwijderen warmteschild gemerkte punten zichtbaar) Monteerstuk -m in reserve wielruimte en stuk -l via onderkant aanbrengen op (K) en (K'). Nu de borings (G) en (H) via de koffer en (H') via onderkant doorboren (Ø 10,5). Alle bouten plaatsen.

5/ Monteren (*) en alles degelijk vastschroeven. Alles wat van de wagen verwijderd werd om de hak te kunnen plaatsen terug aanbrengen.

NOTICES DE MONTAGE :

Enlever la couverture dans le coffre et la roue de rechange. Enlever l'échappement en arrière, ainsi que la tôle de protection entre le pot d'échappement et le dessus du coffre. Après montage de l'attelage, remettre tous ces choses en place. Enlever le caoutchouc au milieu de la traverse, juste devant le bac de la roue de rechange en dessous de la traverse, juste devant le bac de la roue de rechange en dessous de la traverse, forer ce trou en Ø 10,5, jusque dans le coffre. Mettre le boulon avec rondelles via le coffre et la rondelle rehaussée sur ce boulon via le dessus.

2/ Mesurer et positionner l'attelage juste au milieu avec (A) sur ce boulon (voir 1/) et (A-B) contre le dessus de la traverse.

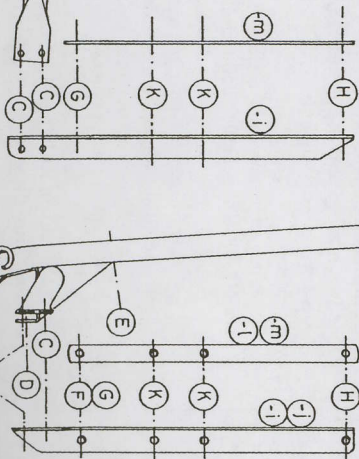
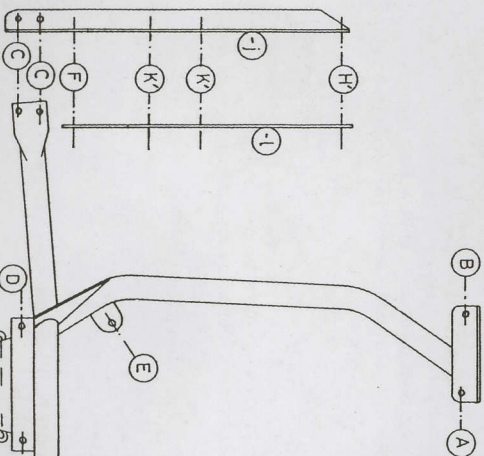
N.B. : La cornière de l'attelage vient avec (A) et (B) contre l'avant de la traverse. Sinon, les trous (C), des pièces de montage -i et -j, ne vont pas quand on fore. (D) vient contre le dessous de la traverse, (C) contre le dessus des longérons et (E) contre le bac de la roue de rechange.

3/ Forer tous les trous en Ø 10,5 et agrandir (B-D) seulement dans la tôle de dessus (sauf en Ø 17 pour faire passer les rondelles rehaussées).

4/ Mettre tous les boulons avec rondelles rehaussées via le coffre. Ajouter les pièces de montage -i et -j sur les forages (C) dans les longérons, pour facilement pouvoir faire cela, on doit enlever la remplissage en mousse de caoutchouc dans les trous entre les ailes et les longérons, ainsi que les garnitures à l'intérieur de la signalisation. Après, tout remettre en place.

Les forages (C) de ces pièces de montage viennent sur les trous forés, (K) vient sur les trous à côté du longeron, (K') doit être foré via le dessus (en enlevant la tôle de protection, les points marqués deviennent visibles. Pièce de montage -m dans le bac de la roue de rechange et la pièce -l via le dessus mettre sur (K) et (K'). Maintenant forer les forages (G) et (H) via le coffre et (H') et (F') via le dessus (Ø 10,5). Mettre tous les boulons.

5/ Monter (*) et bien serrer le tout. Tout qui est enlevé de la voiture remettre en place.



N.B. (*) standaard uitrustingen (kunnen vervangen worden door originele GDL aanpassstukken)

équipements standard (peuvent être remplacés par des pièces d'adaptation d'origine GDL)

zie ommezijde

voir au verso

N.B. (*) standaard uitrustingen (kunnen vervangen worden door originele GDL aanpassstukken)

équipements standard (peuvent être remplacés par des pièces d'adaptation d'origine GDL)

zie ommezijde

voir au verso