




Audi A3
1996 - 2003



GDW Ref. 0638

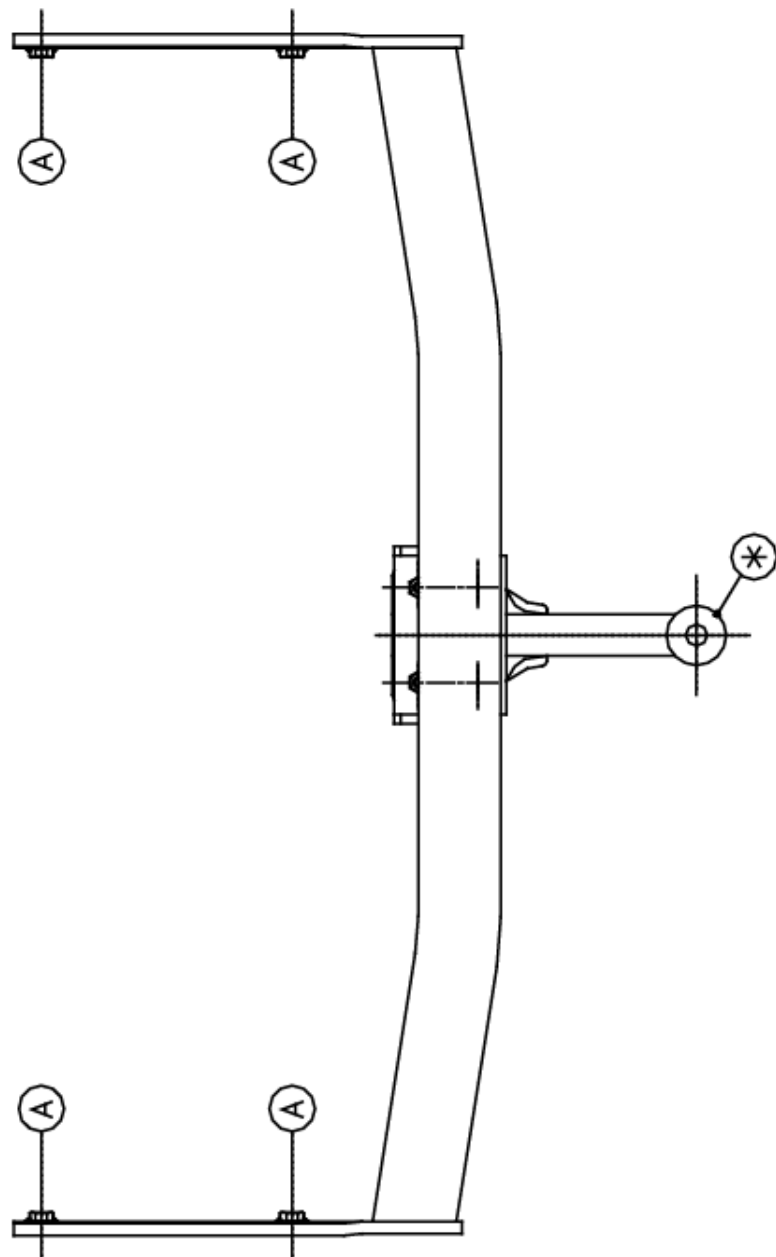
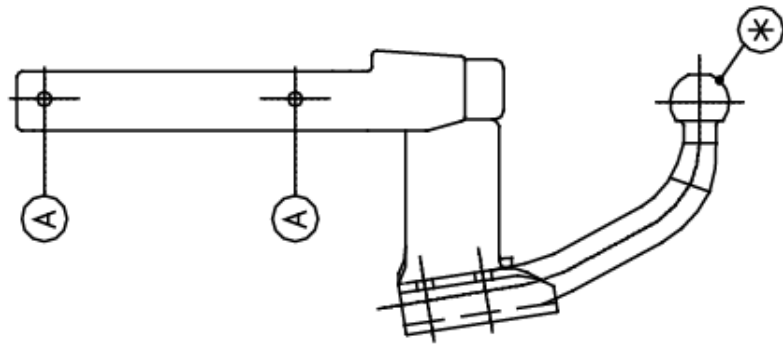
EEC APPROVAL N° : E6*94/20*0041*00

D/	:	8,70	KN
S/	:	75	kg
Max. 	:	1600	kg

GDW nv - Hoogmolenwegel 23 - B-8790 Waregem
TEL. 32(0)56 60 42 12(5) - FAX. 32(0)56 60 01 93
Email: gdw@gdwtowbars.com - Website: www.gdwtowbars.com



Audi A3
1996 - 2003
Ref. 0638





Audi A3

1996 - 2003

Ref. 0638

Montagehandleiding

- 1) Demonteer de bumper achteraan het voertuig.
Verwijder de achterliggende verstevigingsbalk definitief, deze wordt vervangen door de trekhaak.
- 2) Monteer de trekhaak door de draagarmen in het chassis te schuiven zodat de punten (A) komen te passen met voorziene sleufgaten in de zijkanten van het chassis. Deze gaten moeten wel vrijgemaakt worden want ze zijn afgedicht. Breng de bouten en rondsels in en span goed aan.
- 3) Plaats de bumper terug.
- 4) Monteren van (*) en goed aanspannen.

Samenstelling

1 trekhaak referentie 0638	
1 bolstang T43M002	(*)
4 bouten M12x40	(*)
4 borgrondnels M12	(*)
1 veiligheidsschakel (800053)	(*)
4 bouten M10x35	(A)
4 borgrondnels M10	(A)
4 rondnels 40x35x12x4	(A)
1 Stekkerdooshouder P03	(*)

Alle bouten en moeren : kwaliteit 8.8

N.B.

Voor de maximum toegestane massa welke uw voertuig mag trekken dient U uw dealer te raadplegen.

Verwijder eventueel de bitumenlaag op de bevestigingsplaats van de trekhaak.

Opgepast bij het boren dat men geen remleiding, elektriciteitsdraden of brandstofleidingen beschadigt.



Audi A3

1996 - 2003

Réf. 0638

Notice de montage

- 1) Démonter le pare-chocs arrière.
Enlever et supprimer la poutre de renfort juste derrière le pare-chocs. La poutre sera remplacée par l'attelage.
- 2) Positionner l'attelage en glissant les bras-porteur dans le châssis de sorte que les points (A) s'adaptent aux trous prévus aux côtés du châssis. Ces trous doivent être libérés parce qu'il sont bouchés. Introduire les boulons et les rondelles et bien fixer le tout.
- 3) Remettre le pare-chocs.
- 4) Monter le (*) et bien fixer.

Composition

1 attelage référence 0638	
1 tige-boule T43M002	(*)
4 boulons M12x40	(*)
4 rondelles de sûreté M12	(*)
1 anneau de sécurité (800053)	(*)
4 boulons M10x35	(A)
4 rondelles de sûreté M10	(A)
4 rondelles 40x35x12x4	(A)
1 Plaque de prise P03	(*)

Tous les boulons et les écrous : qualité 8.8

Remarque

Pour le poids de traction maximum autorisé de votre voiture, consulter votre concessionnaire.
Enlever la couche de bitume ou d'anti-tremblement qui recouvre éventuellement les points de fixation.



Audi A3

1996 - 2003

Ref. 0638

Fitting instructions

- 1) Disassemble the bumper in the rear of the vehicle.
Permanently remove the reinforcement beam lagging behind, this will be replaced by the tow bar.
- 2) Assemble the tow bar by sliding the supporting arms in the chassis so that the points (A) match the provided holes in the side of the chassis. These holes have to be cleared because they are sealed.
Insert the bolts and the washers and tighten firmly.
- 3) Replace the bumper.
- 4) Assemble (*) and tighten firmly.

Composition

1 tow bar reference 0638	
1 ball T43M002	(*)
4 bolts M12x40	(*)
4 security washers M12	(*)
1 security shackle (800053)	(*)
4 bolts M10x35	(A)
4 security washers M10	(A)
4 washers 40x35x12x4	(A)
1 Socket plate P03	(*)

All bolts and nuts : quality 8.8

Note

Please consult your cardealer or owners manual for the maximal permissible towing mass.
Remove any bitumen coating on the fastening position for the tow bar.
When drilling, be careful not to damage any brake lines, electrical wiring or fuel lines.



Audi A3

1996 - 2003

Ref. 0638

Anbauanleitung

- 1) Stoßstange abmontieren und rückstehenden Versteifungsbalken endgültig entfernen : diese wird ersetzt durch Anhängerkupplung.
- 2) Anhängerkupplung setzen durch Tragarmen ins Rahmen zu schieben so daß Punkte (A) passen mit vorhandene Rillelöcher ins Rahmenseite. Diese Löcher müssen freigemacht werden, diese sind abgedicht mit Klebestreifen. Bolzen und Ritzel einbringen und anspannen.
- 3) Stoßstange zurücksetzen.
- 4) (*) montieren und gut anspannen.

Zusammenstellung

1 Anhängerkupplung Referenz 0638	
1 Kugelstange T43M002	(*)
4 Bolzen M12x40	(*)
4 Sicherheitsritzel M12	(*)
1 Sicherheitskettenglied (800053)	(*)
4 Bolzen M10x35	(A)
4 Sicherheitsritzel M10	(A)
4 Ritzel 40x35x12x4	(A)
1 Steckdoseplatte P03	(*)

Alle Bolzen und Muttern : Qualität 8.8

Hinweise

Die Maximale Anhängelast ihres Fahrzeuges können Sie im Fahrzeugschein oder im Benutzerhandbuch nachlesen.
Im Bereich der Anlageflächen muß Unterbodenschutz und Antiröhmaterial entfernt werden.
Vor dem Bohren prüfen, daß keine, dort eventuell Leitungen beschädigt werden können.



Uitsnijding bumper : ≡ het gearceerde gebied moet weggesneden worden

“B” = de bumper

“O” = de onderrand van de bumper

“M” = het midden van de bumper

Découpe pare-chocs : ≡ la zone hachurée doit être découpée

“B” = le pare-chocs

“O” = le bord inférieur du pare-chocs

“M” = le milieu du pare-chocs

Excision bumper : ≡ the hatched area has to be cut away

“B” = the bumper

“O” = the lower rim of the bumper

“M” = the middle of the bumper

Ausschnitzung Stoßstange : ≡ das schraffierte Gebiet muß weggeschnitten werden

“B” = Stoßstange

“O” = Unterrand Stoßstange

“M” = der Mitter von Stoßstange

Bouten - Boulons - Bolts - Bolzen
Kwaliteit 8.8

DIN 912 - DIN 931 - DIN 933 - DIN 7991

M6 ≡ 10,8Nm of 1,1kgm
M12 ≡ 88,3Nm of 9,0kgm

M8 ≡ 25,5Nm of 2,60kgm
M14 ≡ 137Nm of 14,0kgm

M10 ≡ 52,0Nm of 5,30kgm
M16 ≡ 211,0Nm of 21,5kgm

Bouten - Boulons - Bolts - Bolzen
Kwaliteit 10.9

DIN 912 - DIN 931 - DIN 933 - DIN 7991

M6 ≡ 13,7Nm of 1,4kgm
M12 ≡ 122,6Nm of 12,5kgm

M8 ≡ 35,3Nm of 3,6kgm
M14 ≡ 194Nm of 19,8kgm

M10 ≡ 70,6Nm of 7,20kgm
M16 ≡ 299,2Nm of 30,5kgm

Ontwerp

GDW

Designed by

GDW

Signé

GDW

Entwurf

GDW