



TREKHAKEN - ATTELAGES

n.v. G. DECONINCK

Molenwegel, 21

8790 Waregem - België

☎ 056 / 60 42 12 (5 l.)

TREKHAAK N°: 888

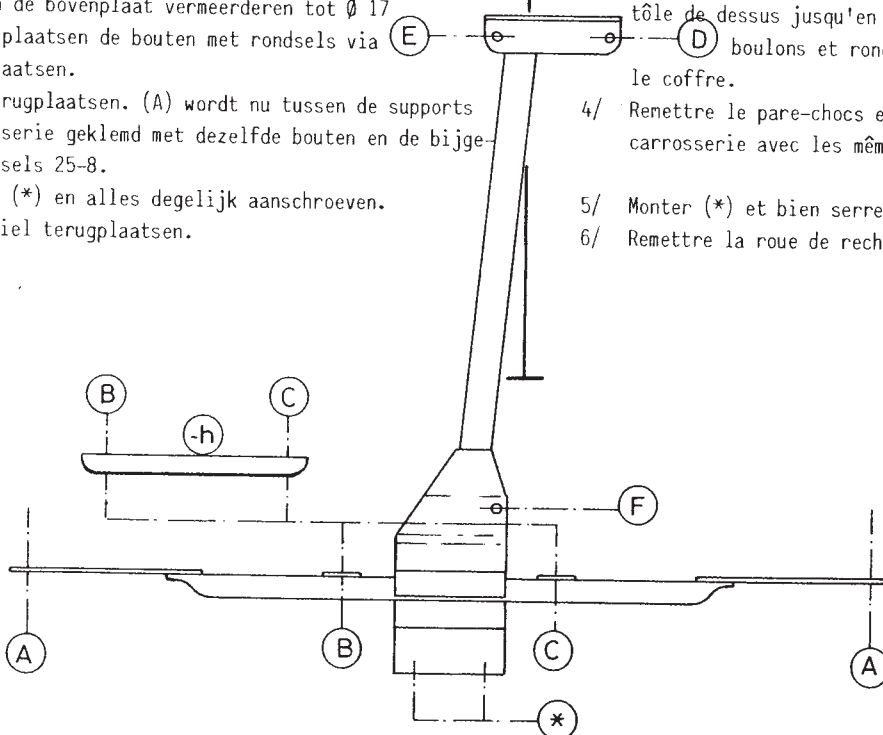
voor: MERCEDES 190 '83-

SAMENSTELLING :

- 1 trekhaak
 - 1 bolhouder - zweestuk
 - 1 bol Ø 50 compleet
 - 2 moeren met bouten M 16-50
- (*)
- 2 moeren met bouten M10-100 (E-D)
 - 1 moer met bout M10-30 (F)
 - 4 rondsels 25-8 (A)
 - 1 verhoogd rondsel 60-16/40 (B)
 - 1 monterestuk -h (B-C)
 - 2 borgrondsels Ø 16 (*)
 - 2 moeren met bouten M10-60(B-C)
 - 2 rondsels 60-12 (D-F)
 - 2 verh.rondsels 60-16/70 (E-D)
 - 1 verh.rondsel 60-16/35 (C)
 - 5 borgrondsels Ø 10 (B-C-D-E-F)

MONTAGEHANDLEIDING :

- 1/ De bumper achteraan en het reservewiel wegnemen.
- 2/ De trekhaak zal op volgende punten passen :
(A) op de bout-montagegaten van de bumper in de carrosserie,
(B) en (C) op de bestaande gaten achter midden de carrosserie.
De punten (D) en (E) komen tegen de onderkant van de dwarsbalk juist voor de reservewielruimte, met (D) op een bestaand gat. Let wel, (B-C-D) zijn dicht met rubbertjes, deze verwijderen en de gaten doorboren Ø 10,5 tot in de koffer en vanaf de buiten- en onderkant de verhoogde rondsels inbrengen.
- 3/ Nu de trekhaak plaatsen met bouten en rondsels op de punten vermeld in 2/. Bij (B) en (C) monterestuk -h monteren aan de binnenkant met de bouten vanaf de buitenkant, bij (D) de bout met rondsel via de koffer plaatsen. (F) past tegen de onderkant van de reservewielbak. (E-F) worden nu doorgeboord Ø 10,5. (E) enkel in de bovenplaat vermeerderen tot Ø 17 en op beide plaatsen de bouten met rondsels via (E) de koffer plaatsen.
- 4/ De bumper terugplaatsen. (A) wordt nu tussen de supports en de carrosserie geklemd met dezelfde bouten en de bijgeleverde rondsels 25-8.
- 5/ Monteren van (*) en alles degelijk aanschroeven.
- 6/ Het reservewiel terugplaatsen.



ATTELAGE N°: 888

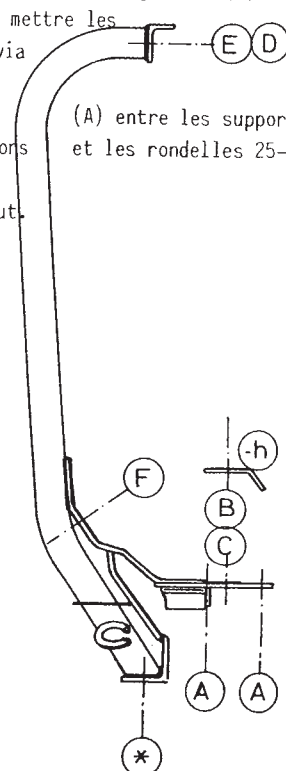
pour: MERCEDES 190 '83-

COMPOSITION :

- 1 Attelage
 - 1 Equerre porte-boule
 - 1 Boule Ø 50 complète
 - 2 Ecrous avec boulons M 16-50
- (*)
- 2 Ecrous avec boulons M10-100 (E-D)
 - 1 Ecou avec boulon M10-30 (F)
 - 4 Rondelles 25-8 (A)
 - 1 Rondelle rehaussée 60-16/40 (B)
 - 1 Pièce de montage -h (B-C)
 - 2 Rondelles de sécurité Ø 16 (*)
 - 2 Ecrous avec boulons M10-60 (B-C)
 - 2 Rondelles 60-12 (D-F)
 - 2 Rondelles reh.60-16/70 (E-D)
 - 1 Rondelle reh.60-16/35 (C)
 - 5 Rondelles de sécurité Ø 10 (B-C-D-E-F)

NOTICES DE MONTAGE :

- 1/ Enlever le pare-chocs et la roue de rechange.
- 2/ L'attelage se met sur des trous existants aux points suivants :
(A) sur les trous de montage du pare-chocs dans la carrosserie,
(B) et (C) sur les trous au milieu en arrière de la carrosserie.
Les points (D) et (E) viennent contre le dessous de la traverse juste devant le bac de la roue de rechange avec (D) sur un trou existant. Enlever les caoutchoucs en (B-C-D) et forer en Ø 10,5 jusque dans le coffre et mettre les rondelles rehaussées via le dessous et l'extérieur.
- 3/ Positionner l'attelage sur les trous (A-B-C-D-E) et mettre les boulons avec rondelles. En (B-C) on met la pièce de montage -h à l'intérieur et les boulons à l'extérieur. Placer le boulon avec rondelle via le coffre en (D). (F) vient contre le dessous du bac de la roue de rechange. Forer (E-F) en Ø 10,5 et agrandir (E) dans la tôle de dessus jusqu'en Ø 17 et mettre les boulons et rondelles via le coffre.
- 4/ Remettre le pare-chocs et fixer (A) entre les supports et la carrosserie avec les mêmes boulons et les rondelles 25-8.
- 5/ Monter (*) et bien serrer le tout.
- 6/ Remettre la roue de rechange.



N.B. (*) standaard uitrustingen (kunnen vervangen worden door originele aanpasstukken)

équipements standard (peuvent être remplacés par des pièces d'adaptation d'origine

ommezijde
voir verso