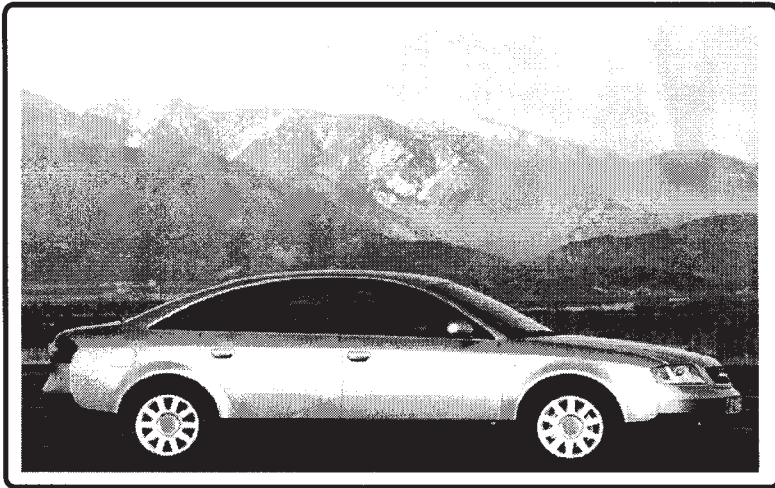


Trekhaken-attelages-Anhängevorrichtungen-towbars



Audi A6 + Avant
1997 -



GDW Ref.1014

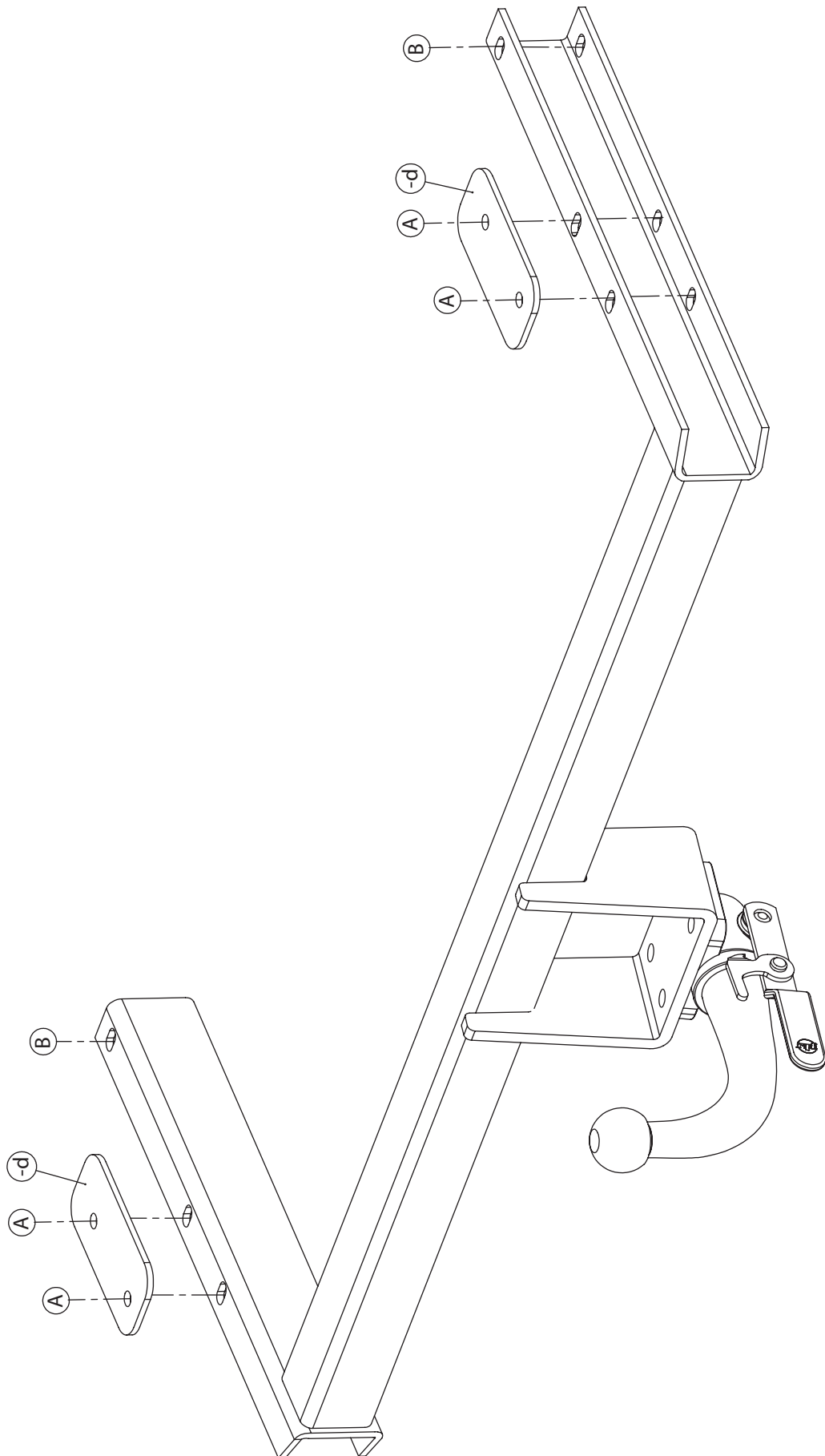
EEC APPROVAL N° : e6*94/20*0038*00

D/	10,40	: KN
S/	85	: kg
Max. →	2100	: kg

GDW nv - Hoogmolenwegel 23 - B-8790 Waregem
TEL. 32 (0) 56/604212 (5) - FAX 32 (0) 56/600193
Email: gdw@gdwtowbars.com - Website <http://www.gdwtowbars.com>



Audi A6 + Avant
1997 -
Ref.1014





Audi A6 + Avant

1997 -

Ref.1014

NL

Montagehandleiding

- 1) Bumper achteraan demonteren en de metalen stootbalk definitief verwijderen (zie foto 1).
- 2) In de kleine spoiler onder, gemonteerd aan de wagen, moet men in het midden een stukje wegsnijden van 180mm op 60mm, de 60mm is gemeten vanaf de achterrand van de spoiler. De halve cirkel voor de stekkerdoos heeft een \varnothing van 85mm (zie foto 2).
- 3) De trekhaak schuift men met de punten (A) en (B) in het chassis van het voertuig, waar vroeger de stootbalk gemonteerd was (zie foto 1). De punten (A) passen met de boringen in het voertuig waarmee de stootbalk bevestigd was. De punten (B) passen met de voorziene boringen in het chassis, maar deze zijn afgedicht met kleefband die men moet verwijderen (zie foto 3-4). Bij de punten (A) moet men de monteerstukken (-g) op het chassis plaatsen, bij de punten (B) komen de grote rondsels aan de binnenkant van de koffer en de kleine rondsels aan de onderkant. Alle bouten inbrengen en degelijk aanspannen.
- 4) Bumper en spoiler terugplaatsen, doch eerst een insnijding maken aan de onderkant van de bumper van 180mm op 55mm gemeten vanaf de rand van de bumper (zie foto 6). De halve cirkel uitsnijden die juist het tegenovergestelde is van de spoiler. Monteren van (*) en alles degelijk aanspannen.

Samenstelling

1 trekhaak referentie 1014	
1 bolstang T43M000	()
4 bouten M10-110	(A)
2 bouten M10-110 + moeren	(B)
4 bouten M12-40	(*)
2 rondsels 50-50-12	(B)
2 rondsels 40-12-4	(B)
2 monteerstukken (-d)	(A)
6 borgrondsels 10mm	(A-B)
4 borgrondsels 12mm	(*)

Alle bouten en moeren : kwaliteit 8.8

N.B.

Voor de MAX. Toegestane massa, welke uw voertuig mag trekken, dient U uw dealer te raadplegen.
Verwijder eventueel de bitumenlaag op de bevestigingsplaats van de trekhaak.
Opgepast bij het boren dat men geen remleiding; electriciteitsdraden of brandstofleidingen beschadigt.



Audi A6 + Avant

1997 -

Réf.1014

F

Notice de montage

- 1) Démonter le pare-chocs arrière. Démonter la traverse à l'arrière et la supprimer, celle-ci est remplacée par l'attelage (voir photo 1).
- 2) Dans le petit pare-chocs en-dessous de la voiture il faut couper une pièce au milieu de 180mm sur 60mm, le 60mm mesuré à partir du bord du pare-chocs. L'hémicycle pour le prise a un \varnothing de 85mm (voir photo 2).
- 3) L'attelage est monté avec les points (A) et (B) dans le châssis où la traverse était montée (voir photo 1). Les points (A) conviennent avec les forages dans le véhicule avec lesquelles la traverse était fixée. Les points (B) conviennent avec les forages prévus dans le châssis mais on doit enlever la bande autocollante.
Monter aux points (A) les pièces de montage (-d) sur le châssis, aux points (B) mettre les grandes rondelles à l'intérieur et les petits rondelles à l'en-dessous du véhicule (voir photo 3-4).
Mettre tous les boulons et bien fixer.
- 4) Monter le pare-chocs mais d'abord faire une découpe à l'en-dessous du spoiler de 180mm sur 55mm, mesuré du bord du pare-chocs.
Couper un hémicycle qui est le contraire de pare-chocs (voir photo 6).
Monter le (*) et bien serrer le tout.

Composition

1 attelage référence 1014	
1 tige-boule T43M000	(*)
4 boulons M10-110	(A)
2 boulons M10-110 + écrous	(B)
4 boulons M12-40	(*)
2 rondelles 50-50-12	(B)
2 rondelles 40-12-4	(B)
2 pièces de montage (-d)	(A)
6 rondelles de sûreté 10mm	(A-B)
4 rondelles de sûreté 12mm	(*)

Tous les boulons et les écrous : qualité 8.8

Remarque

Pour le poids de traction maximum autorisé de votre voiture, consulter votre concessionnaire.
Enlever la couche de bitume ou d'anti-tremblement qui recouvre éventuellement les points de fixation.



Audi A6 + Avant

1997 -

Ref.1014



Fitting instructions

- 1) Disassemble the rear bumper and permanently remove the metal buffer (see photo 1).
- 2) In the small spoiler mounted underneath the vehicle, cut away in the centre a small section of 180mm by 60mm. The 60mm is measured as from the rear edge of the spoiler. The half-circle for the socket has a \varnothing of 85mm (see photo 2).
- 3) The tow bar slides with the points (A) and (B) into the chassis of the vehicle where previously the buffer beam was mounted (see photo 1). The points (A) match the drill holes in the vehicle where the buffer beam was fitted. The points (B) match the provided holes in the chassis, but these are sealed off with tape that needs to be removed (see photos 3-4). At points (A) place the mounting pieces (-d) on the chassis. At the points (B), the large washers are placed at the inside of the trunk and the small washers are placed at the underside. Affix all bolts and tighten firmly.
- 4) Before replacing bumper and spoiler, first make a cut away on the underside of the bumper of 180mm by 55mm, measured from the edge of the bumper (see photo 6). Cut out the half circle which is exactly the opposite of the spoiler.
Assemble (*) and tighten everything firmly.

Composition

1 tow bar reference 1014	
1 ball T43M000	(*)
4 bolts M10-110	(A)
2 bolts M10-110 + nuts	(B)
4 bolts M12-40	(*)
2 washers 50-50-12	(B)
2 washers 40-12-4	(B)
2 mounting pieces (-d)	(A)
6 security washers 10mm	(A-B)
4 security washers 12mm	(*)

All bolts and nuts : quality 8.8

Note

Please consult your cardealer, or owners manual for the max. Permissible towing mass.
Remove any bitumen coating on the fastening position for the tow bar.
When drilling, be carefull not to damage any brake lines, electrical wiring or feul lines.



Audi A6 + Avant

1997 -

Ref.1014

D

Anbauanleitung

- 1) Stoßstange hinten abmontieren. Der Stoßbalken hinten abmontieren und weglassen ; diese wird ersetzt durch die Anhängerkupplung (siehe Foto 1).
- 2) In die kleine Klappe montiert unter den Wagen, soll in der Mitte ein Stückchen ausgeschnitten werden, Abmessungen 180x60mm (60mm ab Klappe-unterrand). Der Halbkreisdiameter für die Steckdose ist 85mm (siehe Foto 2).
- 3) Die Anhängerkupplung soll man mit Punkte (A) und (B) in den Fahrzeugrahmen schieben, wo ehemals der Stoßbalken montiert war (siehe Foto 1). Punkte (A) passen mit Befestigungsbohrungen von Stoßbalken. Punkte (B) passen mit vorhandene Bohrungen im Rahmen, aber diese sind abgedeckt und man soll erst der Klebestreifen entfernen (siehe Foto 3-4). Bei Punkte (A) soll man Montierstücke (-d) auf den Rahmen setzen. Bei Punkte (B) liegt man große Ritzel an Kofferinnenseite und an Unterseite. Alle Bolzen einbringen und fest anschrauben.
- 4) Stoßstange und Klappe wieder montieren, aber zuerst ein Einschnitt machen, 180mmx55mm, in Unterseite von der Stoßstange (siehe Foto 6). Ein halbkreis ausschneiden. (*) montieren und alles fest anschrauben.

Zusammenstellung

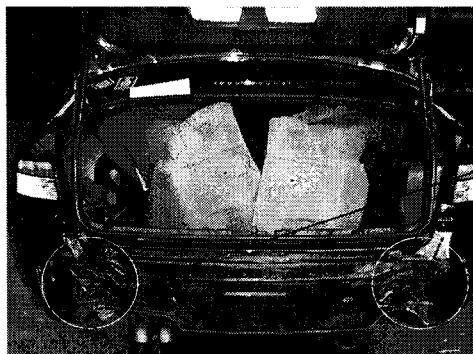
1 Anhängerkupplung Nummer 1014	
1 Kugelstange T43M000	(*)
4 Bolzen M10-110	(A)
2 Bolzen M10-110 + Muttern	(B)
4 Bolzen M12-40	(*)
2 Ritzel 50-50-12	(B)
2 Ritzel 40-12-4	(B)
2 Montierstücke (-d)	(A)
6 Sicherheitsritzel 10mm	(A-B)
4 Sicherheitsritzel 12mm	(*)

Alle Bolzen und Muttern : Qualität 8.8

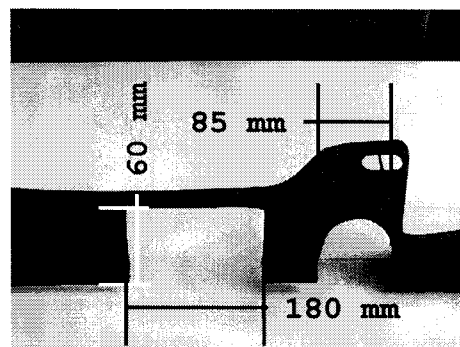
Hinweise

Die Maximale Anhängelast ihres Fahrzeuges können Sie im Fahrzeugschein oder im Benutzerhandbuch nachlesen.
Im Bereich der Anlageflächen muß Unterbodenschutz und Antiröhmaterial entfernt werden.
Vor dem Bohren prüfen, Daß keine, dort eventuell Leitungen beschädigt werden können.

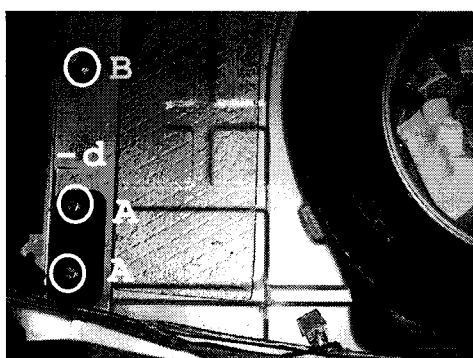
Trekhaken -attelages Towbars - Anhängervorrichtungen



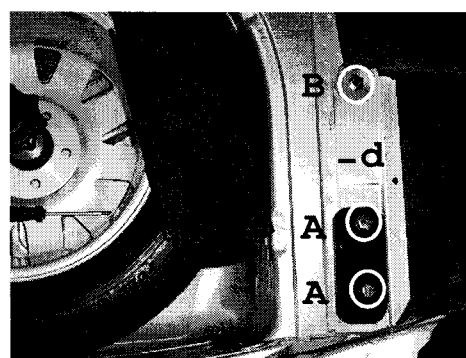
Foto/photo 1



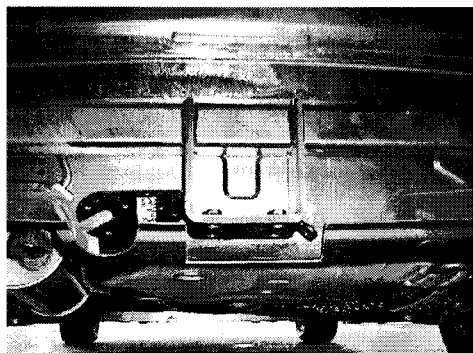
Foto/photo 2



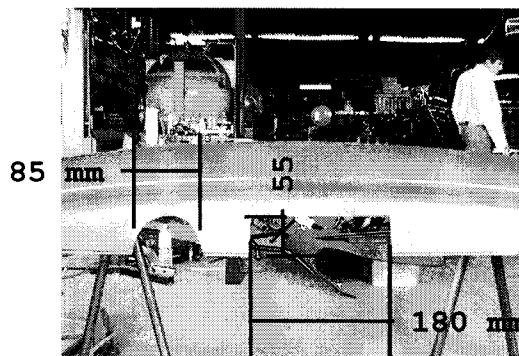
Foto/photo 3



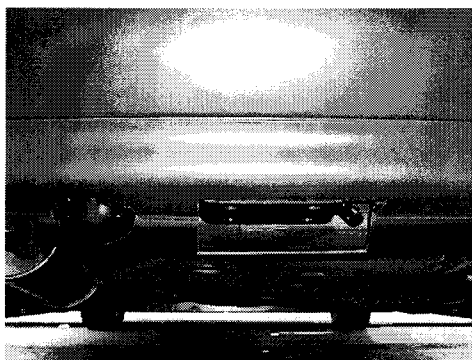
Foto/photo 4



Foto/photo 5



Foto/photo 6



Foto/photo 7

Bouten - Boulons - Bolts - Bolzen DIN931/DIN933/DIN7991
 Kwaliteit - Qualité - Quality - Qualität 8.8

M6-----10.8Nm of 1.1kgm
 M12-----88.3Nm of 9.0kgm
 M22-----265 Nm ok 27kgm

M8-----25.5Nm of 2.60kgm
 M14-----137 Nm of 14.0kgm

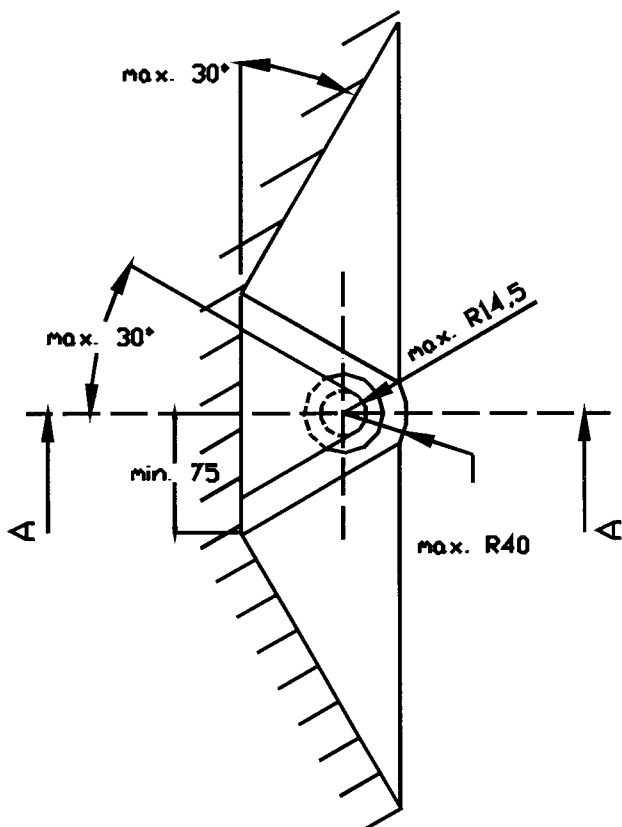
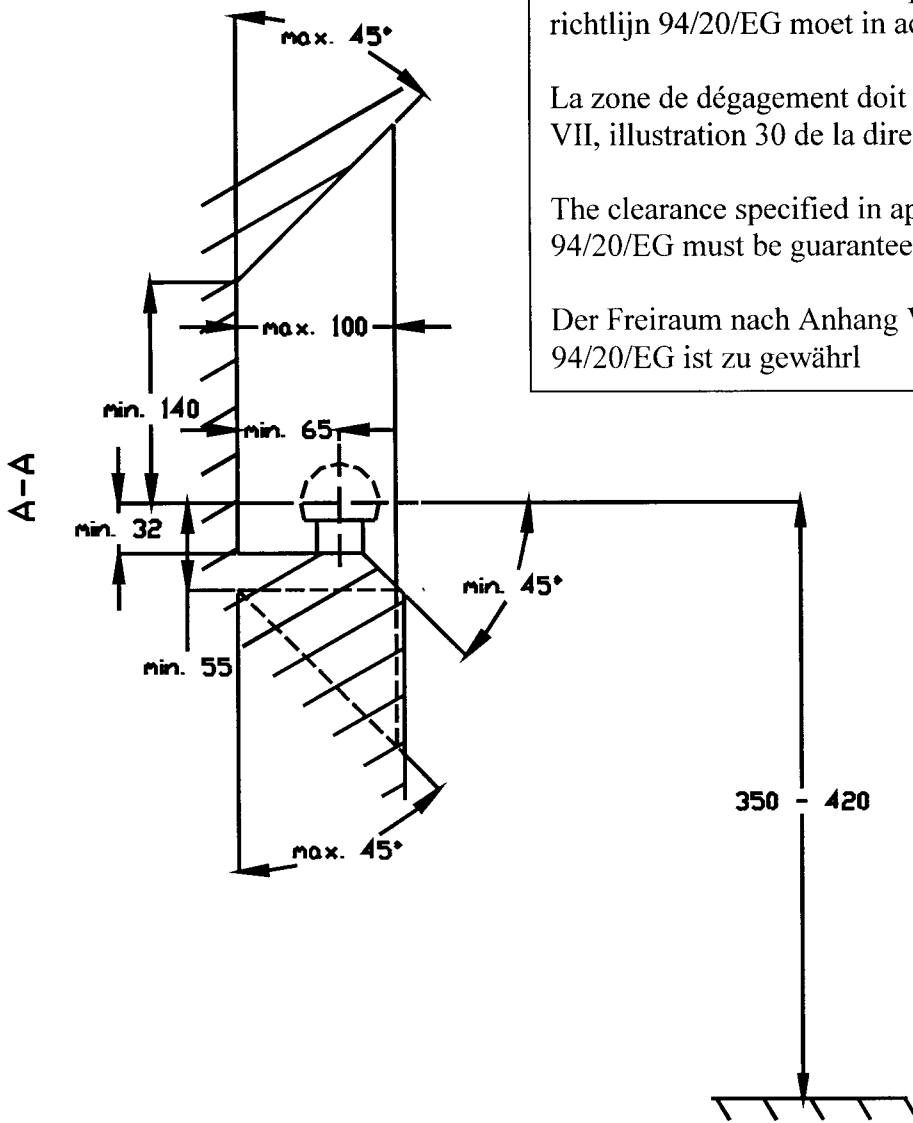
M10-----52.0Nm of 5.30kgm
 M16-----211 Nm of 21.5kgm

De tussenruimte conform supplement VII, afbeelding 30 van de richtlijn 94/20/EG moet in acht worden genomen.

La zone de dégagement doit être garantie conformément à l'annexe VII, illustration 30 de la directive 94/20/CE.

The clearance specified in appendix VII, diagram 30 of guideline 94/20/EG must be guaranteed.

Der Freiraum nach Anhang VII, Abbildung 30 der Richtlinie 94/20/EG ist zu gewährleisten.



Bij toelaatbaar totaal gewicht van het voertuig

Pour poids total en charge autorisé du véhicule

At laden weight of the vehicle

Bei zulässigem Gesamtgewicht des Fahrzeuges