



BMW 5-serie Touring - type E39
1997 -



GDW Ref. 1018

EEC APPROVAL N°: e6*94/20*0386*00

max ↓ kg	x	max ↓ kg	
D=		x 0,00981 ≤ 11,40 kN	
max ↓ kg	+	max ↓ kg	
		s/	= 90 kg
		Max.	= 2200 kg

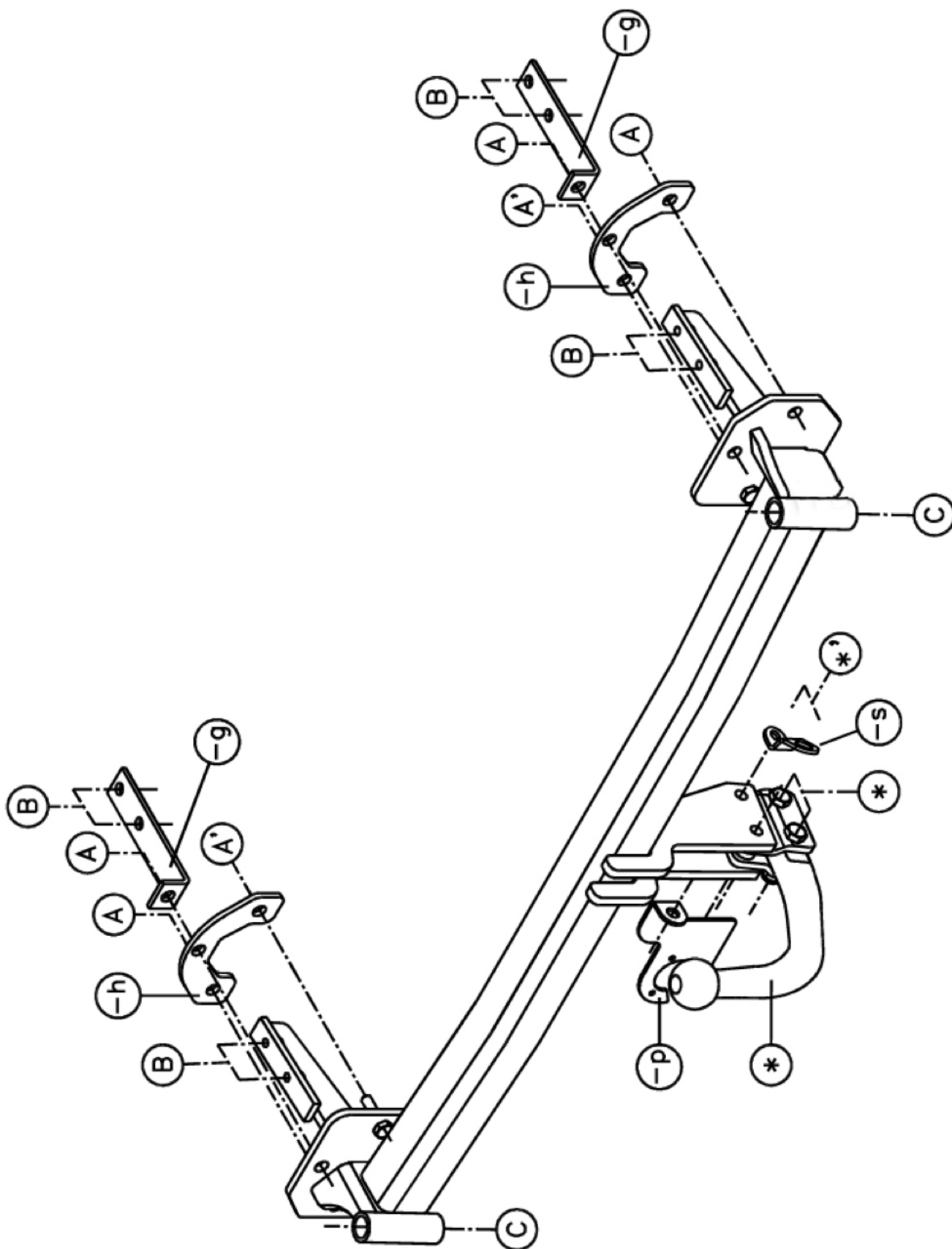
GDW nv - Hoogmolenwegel 23 - B-8790 Waregem
TEL. 32(0)56 60 42 12(5) - FAX. 32(0)56 60 01 93
 Email: gdw@gdwtowbars.com - Website: www.gdwtowbars.com



BMW 5-serie Touring - type E39

1997 -

Ref. 1018





BMW 5-serie Touring - type E39

1997 -

Ref. 1018

Montagehandleiding

- 1) Neem de groundbekleding uit de kofferruimte en demonteer de bumper (verwijder hiervoor de kunststoffen strip op de bovenkant van de bumper zodat u bij de bouten kunt die de bumper aan de bumpersteunen vasthouden). Demonteer eveneens deze bumpersteunen (deze definitief verwijderen).
- 2) Schuif de trekhaak in de vrijgekomen openingen achteraan in de chassisbalken zodat de punten (B) van de trekhaak komen te passen met voorziene boringen in de bovenkant van de chassisbalk. De punten (A) en (A') van de trekhaak komen te passen met de punten waar de bumpersteunen vastgemaakt waren. Plaats de monteerstukken (-h) tegen de achterplaat in de kofferruimte en zorg ervoor dat de punten (A) en (A') van de monteerstukken komen te passen met die van de trekhaak. Plaats bij (A') de nodige rondsels en moeren en zet handvast.
- 3) Plaats nu de monteerstukken (-g) zodat de punten (B) van de monteerstukken komen te passen met de van schroefdraad voorziene gaten (B) van de trekhaak en dat punt (A) van het monteerstuk komt te passen met punt (A) van monteerstuk (-h).
- 4) Bevestig de monteerplaatjes van de bolstang T45 of monteer het voetstuk van T36 op de positie (*'). Plaats ook de stekkerdooshouder (-p) en de veiligheidsschakel (-s).
- 5) Haal de aluminium stootbalk uit het kunststoffen gedeelte. Maak in de onderzijde van de aluminium stootbalk een insnijding volgens bijgeleverde schets 2. Maak een insnijding in de onderzijde van het kunststoffen gedeelte volgens bijgeleverde schets 1.
- 6) Plaats de aluminium stootbalk terug in het kunststoffen gedeelte van de bumper. Schuif de bumper over de trekhaak en bevestig de bumper op de punten (C) van de trekhaak. Gebruik hiervoor de originele bouten. Breng de bumper in de juiste positie en span vervolgens alle bouten goed aan volgens de bijgeleverde aanhaalmomenten.
- 7) Monteer de kogelstang tussen de bevestigingsplaten of breng de afneembare kogelstang in het voetstuk.
- 8) Plaats alles uit punt 1 terug op zijn originele plaats.

Samenstelling

1 trekhaak referentie 1018	
1 bolstang T45/L026	(*')
4 bouten M12x70	(*_*')
4 borgmoeren M12	(*_*')
2 tussenbuisjes T45	(*')
2 monteerschelpjes T45	(*_*')
1 veiligheidsschakel (-s) (800053)	(*')
1 stekkerdooshouder (-p)	(*')
4 bouten M10x40	(A)
4 bouten M10x20	(B)
10 borgrondsels M10	(A-A'-B)
6 moeren M10	(A-A')
10 rondsels ø20x10,5x2mm	(A-A')
2 monteerstukken (-g)	(A-B)
2 monteerstukken (-h)	(A-A')

Alle bouten en moeren kwaliteit 8.8

N.B.

Voor de maximum toegestane massa welke uw voertuig mag trekken dient U uw dealer te raadplegen.
Verwijder eventueel de bitumenlaag op de bevestigingsplaats van de trekhaak.
Opgepast bij het boren dat men geen remleiding, elektriciteitsdraden of brandstofleidingen beschadigt.



BMW série 5 Touring - type E39

1997 -

Réf. 1018

Notice de montage

- 1) Enlever le revêtement de sol du coffre et démonter le pare-chocs (afin de pouvoir accéder aux boulons qui fixent celui-ci aux supports, il faut au préalable déplacer la bande plastique (parfois chromée) située au-dessus du pare-chocs).
Démonter les supports pare-chocs. Ceux-ci ne devront plus être remontés.
- 2) Placer l'attelage dans les ouvertures où se situaient les supports pare-chocs de sorte que les points (B) de l'attelage s'adaptent sur les forages prévus sur la partie supérieure. Les points (A) et (A') de l'attelage s'adaptent sur les points où les supports étaient fixés.
Placer les pièces de montage (-h) contre la plaque arrière dans le coffre de façon à ce que les points (A) et (A') correspondent aux points de l'attelage. Placer en (A') les rondelles et les écrous prévus.
- 3) Placer les pièces de montage (-g) de sorte que les points (B) des pièces de montage s'adaptent aux forages filetés (B) de l'attelage et que le point (A) de la pièce de montage s'adapte au point (A) de la pièce de montage (-h).
- 4) Fixer les pièces de fixation de la rotule T45 ou le kit escamotable T36 sur la position (*) en même temps que le support de prise et l'anneau de sécurité.
- 5) Retirer la partie métallique du pare-chocs afin de la découper selon l'esquisse ci-jointe.
Faire également une découpe équivalente dans le pare-chocs. Cette découpe ne sera pas visible de l'arrière du véhicule.
- 6) Replacer la partie métallique dans le pare-chocs. Pousser le pare-chocs au-dessus de l'attelage et le fixer sur les points (C) de l'attelage (qui remplacent les supports). Pour ce faire, il convient d'utiliser les boulons d'origine.
Placer le pare-chocs dans la bonne position avant de serrer tous les boulons selon les pressions de serrage indiqués.
- 7) Monter la rotule fixe T45 entre les plaques de fixation ou introduire la rotule escamotable T36 dans son socle.
- 8) Replacer la bande plastique et le revêtement de sol dans le coffre.

Composition

1 attelage référence 1018	
1 tige-boule T45/L026	(*)
4 boulons M12x70	(*-*')
4 écrous de sûreté M12	(*-*')
2 tubes T45	(*)
2 pièces T45	(*-*')
1 anneau de sécurité (-s) (800053)	(*)
1 porteur bloc multiprise (-p)	(*)
4 boulons M10x40	(A)
4 boulons M10x20	(B)
10 rondelles de sûreté M10	(A-A'-B)
6 écrous M10	(A-A')
10 rondelles ø20x10,5x2mm	(A-A')
2 pièces de montage (-g)	(A-B)
2 pièces de montage (-h)	(A-A')

Tous les boulons et les écrous : qualité 8.8

Remarque

Pour le poids de traction maximum autorisé de votre voiture, consulter votre concessionnaire.

Enlever la couche de bitume ou d'anti-tremblement qui recouvre éventuellement les points de fixation.



BMW 5-series Touring - type E39

1997 -

Ref. 1018

Fitting instructions

- 1) Remove the inner coating out of the trunk and disassemble the bumper (remove for this the plastic strip on top of the bumper so you can reach the bolts which fasten the bumper on the bumper supports). Also remove these bumper supports permanently.
- 2) Shove the tow bar in the liberated openings in the rear in the chassis beams so that points (B) of the tow bar match the provided drillings in the upper side of the chassis beam. The points (A) and (A') of the tow bar match the points where the bumper supports were fixed. Place the mounting pieces (-h) against the rear plate in the trunk so that points (A) and (A') of the mounting pieces match those of the tow bar. Place the necessary bolts and washers by (A') but do not tighten.
- 3) Place now the mounting pieces (-g) so that points (B) of the mounting pieces match the provided screw-thread holes (B) of the tow bar and that point (A) of the mounting piece matches point (A) of mounting piece (-h).
- 4) Fix the mounting plates of the ball T45 or assemble the pedestal of T36 on position (*'). Place also the socket holder (-p) and the security shackle (-s).
- 5) Remove the aluminium buffer beam out of the plastic part. Make an incision in the underside of the aluminium buffer beam as on sketch 2 enclosed. Make an incision in the underside of the plastic part as on sketch 1 enclosed.
- 6) Replace the aluminium buffer beam in the plastic part. Shove the bumper over the tow bar and fix the bumper on points (C) of the tow bar. Use therefore the original bolts. Place the bumper in the right position and tighten afterwards all bolts firmly as on tension mentioned.
- 7) Assemble the ball between the fixing plates or insert the detachable ball in the pedestal.
- 8) Replace everything out of point 1 on its place.

Composition

1 tow bar reference 1018	
1 ball T45/L026	(*')
4 bolts M12x70	(*_*')
4 security nuts M12	(*_*')
2 tubes T45	(*')
2 pieces T45	(*_*')
1 security shackle (-s) (800053)	(*')
1 socket holder (-p)	(*')
4 bolts M10x40	(A)
4 bolts M10x20	(B)
10 security washers M10	(A-A'-B)
6 nuts M10	(A-A')
10 washers ø20x10,5x2mm	(A-A')
2 mounting pieces (-g)	(A-B)
2 mounting pieces (-h)	(A-A')

All bolts and nuts : quality 8.8

Note

Please consult your cardealer or owners manual for the maximal permissible towing mass.

Remove any bitumen coating on the fastening position for the tow bar.

When drilling, be careful not to damage any brake lines, electrical wiring or fuel lines.



BMW 5-Serie Touring - Type E39

1997 -

Ref. 1018

Anbauanleitung

- 1) Grundbekleidung aus den Koffer nehmen und Stoßstange abmontieren (hierfür Kunststoffstreifen auf Oberseite von Stoßstange entfernen so daß Sie an Bolzen können wie Stoßstange an Stoßstangestützen festhalten). Gleichfalls die Stoßstangestützen endgültig entfernen.
- 2) Anhängerkupplung in freigekommene Öffnungen, hinten ins Rahmenbalken schieben so daß Punkte (B) von Anhängerkupplung passen mit vorhandene Bohrungen in Oberseite von Chassisbalken. Punkte (A) und (A') von Anhängerkupplung passen mit Punkte wo Stoßstangestützen gestgemacht waren. Montierstücke (-h) geten Hinterplatte in Kofferraum setzen so daß Punkte (A) und (A') von Montierstücke passen mit diese von Anhängerkupplung. Nötige Bolzen und Ritzel bei (A') setzen ohne anzuspinnen.
- 3) Montierstücke (-g) setzen so daß Punkte (B) von Montierstücke passen mit vorhandene Schraubenlöcher (B) von Anhängerkupplung und daß Punkte (A) von das Montierstück paßt mit Punkt (A) von Montierstück (-h).
- 4) Montierplatten von Kugelstange T45 befestigen oder Sockel von T36 auf die Position (*') setzen. Auch Steckdosebehälter (-p) und Sicherheitskettenglied (-s) setzen.
- 5) Aluminiumstoßbalken aus Kunststoffteil nehmen. Im Unterseite von Aluminiumstoßbalken einen Einschnitt machen wie beigefügter Skizze 2.
In Unterseite von Kunststoffteil einen Einschnitt machen wie beigefügter Skizze 1.
- 6) Aluminiumstoßbalken wieder in Kunststoffteil von Stoßstange setzen. Stoßstange über Anhängerkupplung schieben und Stoßstange auf Punkte (C) von Anhängerkupplung befestigen. Hierfür Originalbolzen gebrauchen. Stoßstange auf richtige Position setzen und danach alle Bolzen gut anspannen zufolge angegeben Spannkraft.
- 7) Kugelstange zwischen die Befestigungsplatten montieren oder abnehmbare Kugelstange in Sockel bringen.
- 8) Alles aus Punkt 1 wieder setzen.

Zusammenstellung

1 Anhängerkupplung Referenz 1018	
1 Kugelstange T45/L026	(*')
4 Bolzen M12x70	(*_*')
4 Sicherheitsmuttern M12	(*_*')
2 Röhrchen T45	(*')
2 Montierstücke T45	(*_*')
1 Sicherheitskettenglied (-s) (800053)	(*')
1 Steckdosebehälter (-p)	(*')
4 Bolzen M10x40	(A)
4 Bolzen M10x20	(B)
10 Sicherheitsritzeln M10	(A-A'-B)
6 Muttern M10	(A-A')
10 Ritzel ø20x10,5x2mm	(A-A')
2 Montierstücke (-g)	(A-B)
2 Montierstücke (-h)	(A-A')

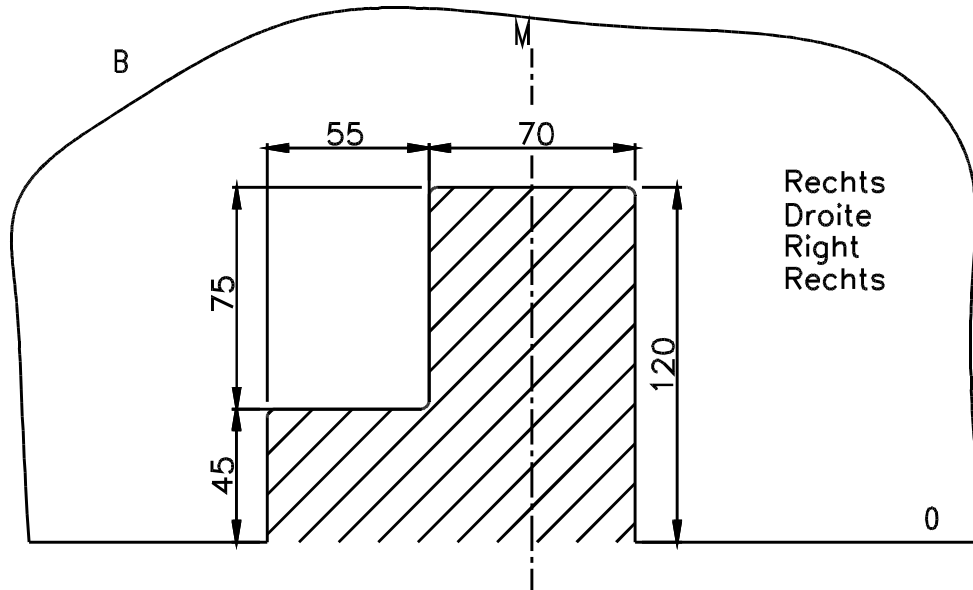
Alle Bolzen und Muttern : Qualität 8.8

Hinweise

Die Maximale Anhängelast ihres Fahrzeuges können Sie im Fahrzeugschein oder im Benutzerhandbuch nachlesen.

Im Bereich er Anlageflächen muß Unterbodenschutz und Antiröhmaterial entfernt werden.

Vor dem Bohren prüfen, daß keine, dort eventuell Leitungen beschädigt werden können.



Schets 1 : ≡ het gearceerde gebied moet weggesneden worden

“B” = de bumper

“O” = de onderrand van de bumper

“M” = het midden van de bumper

Esquisse 1 : ≡ la zone hachurée doit être découpée

“B” = le pare-chocs

“O” = le bord inférieur du pare-chocs

“M” = le milieu du pare-chocs

Sketch 1 : ≡ the hatched area has to be cut away

“B” = the bumper

“O” = the lower rim of the bumper

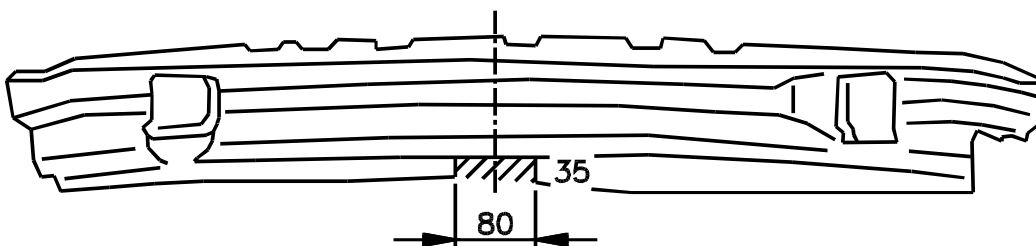
“M” = the middle of the bumper

Skizze 1 : ≡ das schraffierte Gebiet muß weggeschnitten werden

“B” = Stoßstange

“O” = Unterrand Stoßstange

“M” = der Mitter von Stoßstange



Schets 2 : insnijding alu-stootbalk

Esquisse 2 : découpe butoir en aluminium

Sketch 2 : excision aluminium buffer beam

Skizze 2 : Ausschnitzung
Aluminiumstoßbalken

Bouten - Boulons - Bolts - Bolzen
Kwaliteit 8.8

DIN 912 - DIN 931 - DIN 933 - DIN 7991

M6 ≡ 10,8Nm of 1,1kgm

M8 ≡ 25,5Nm of 2,60kgm

M10 ≡ 52,0Nm of 5,30kgm

M12 ≡ 88,3Nm of 9,0kgm

M14 ≡ 137Nm of 14,0kgm

M16 ≡ 211,0Nm of 21,5kgm

Bouten - Boulons - Bolts - Bolzen
Kwaliteit 10.9

DIN 912 - DIN 931 - DIN 933 - DIN 7991

M6 ≡ 13,7Nm of 1,4kgm

M8 ≡ 35,3Nm of 3,6kgm

M10 ≡ 70,6Nm of 7,20kgm

M12 ≡ 122,6Nm of 12,5kgm

M14 ≡ 194Nm of 19,8kgm

M16 ≡ 299,2Nm of 30,5kgm

Ontwerp

G D W

Designed by

G D W

Signé

G D W

Entwurf

G D W
