

- 1/ Bumper achteraan demonteren, vloerbekleding in koffer wegnemen. (zie foto 1)
- 2/ De stukken -i en -j komen onderaan het chassis met de punten F op de voorziene boringen in de onderkant van het chassis (zie foto 2), A' past op boring waar bumper was bevestigd. Indien er een bitumenlaag aanwezig is moet men deze eerst verwijderen. De punten F moet men doorboren tot in de koffer met dia. 10.5 mm en de verhoogde rondsels langs onder inbrengen. Nu de beide monterestukken plaatsen en de bouten met rondsels via de koffer inbrengen. (zie foto 3)
- 3/ De stukken -k en -l komen tegen de achterzijde van het koetswerk en passen met de punten A-A' en D op de bestaande boringen waarmee de bumper werd vastgezet. De punten C worden doorboort tot in de koffer met dia. 12.5 mm, bij de punten C de rondsels aan de binnenzijde van de koffer plaatsen en bij D aan de voorzijde van het koetswerk. (zie foto 4)
Bij de punten A wordt het monterestuk -m in de koffer geplaatst, nu bij de punten C en A de bouten via de koffer inbrengen. De punten E van de stukken -i en -j worden doorboort tot in de koffer en passen met de punten E van de monterestukken -m. Alle bouten inbrengen doch niets vastzetten. (zie foto 5-6)
- 4/ Nu de trekhaak plaatsen tussen de punten B en B' van de stukken -k en -l. Alle bouten inbrengen en degelijk aanspannen. (zie foto 4)
- 5/ Nu bumper terug plaatsen doch eerst een uitsnijding maken. (zie tekening)
Monteren van (*) en degelijk aanspannen.
- 7/ Binnenbekleding in de koffer terugplaatsen.

- 1/ Démontez le pare-chocs arrière et enlever la couverture du fond du coffre. (photo 1)
- 2/ Monter les pièces de montage -i et -j à l'en-dessous du chassis avec les points F sur les forages prévus. (photo 2) A' convient sur le forage où le pare-chocs était fixé. S'il y a une couche de protection (bitume) il faut la enlever. Forer les points F jusqu'au coffre avec diam. 10,5 mm et mettre par l'en-dessous les rondelles rehaussées. Placer maintenant les deux pièces de montage et monter les boulons et rondelles par l'intérieur du coffre. (photo 3)
- 3/ Monter les pièces de montage -k et -l contre l'arrière de la carrosserie qui conviennent avec les points A, A' et D sur les forages prévus avec lesquelles le pare-chocs était fixé.
Forer les points C jusqu'au coffre diam. 12,5 mm. Mettre aux points C les rondelles à l'intérieur du coffre et aux points D à l'avant de la carrosserie. (photo 4)
Monter aux points A la pièce de montage -m dans le coffre, mettre les boulons aux points A et C par l'intérieur du coffre. Les points E des pièces de montage -i et -j sont forés jusqu'au coffre et conviennent avec les points E des pièces de montage -m.
Mettre tous les boulons mais ne rien fixer ! (photo 5-6)
- 4/ Placer l'attelage entre les points B et B' des pièces de montage -k et -l
Mettre les boulons et bien fixer. (photo 4)
- 5/ Avant de monter le pare-chocs il faut faire une découpe. (voir dessin)
- 6/ Monter le (*) et bien fixer le tout.
- 7/ Remettre la couverture du fond du coffre.



TREKHAKEN-ATTELAGES

G.D.W. N.v.

Hoogmolenwegel 23

B-8790 WAREGEM

Tel. 32 (0) 56 60.42.12

Fax 32 (0) 56 60.01.93

TREKHAAK-ATTELAGE: Mazda 626 4+5D '97 N° 1029

Samenstelling Trekhaak

- 1 trekhaak referentie 1029
- 1 bolstang T431 of T35 escamotable of trekstuk met 50T (*)
- 4 Bouten M 12-40 +borgrondzels (*)
- 10 bouten M12-35 + moeren en borgrondzels (A-A' -B-C-D)
- 2 bouten M 12-35 + borgrondzels (B')
- 4 bouten M 10-90 + moeren en borgrondzels (F)
- 4 bouten M 10-35 + moeren en borgrondzels (E)
- 4 verhoogde rondzels 60-16/58 mm (F)
- 4 rondzels 60-12-2 mm (F)
- 4 rondzels 40-12-4 mm (C-D)
- 1 monteerstuk -i (A' -E-F)
- 1 monteerstuk -j (A' -E-F)
- 2 monteerstukken -m (A-E)
- 1 monteerstuk -k (A-A' -B-B' -C-D)
- 1 monteerstuk -l (A-A' -B-B' -C-D)
- 1 veiligheidsschakel (*)

Goedkeuringsnr. **e6*94/20*0057*00**

N° d'homologation **Max. →: 1600 kg**

valeur 'D' waarde **8,30 kN**

valeur 'S' waarde **↓ 75 kg**

Composition

- 1 attelage référence 1029
- 1 tige-boule T43L ou T35 escamotable ou support-équerre + boule 50T (*)
- 4 boulons M12-40 + rondelles de sécurité (*)
- 10 boulons M12-35 + écrous et rondelles de sécurité (A-A' -B-C-D)
- 2 boulons M12-35 + rondelles de sécurité (B')
- 4 boulons M10-90 + écrous et rondelles de sécurité (F)
- 4 boulons M10-35 + écrous et rondelles de sécurité (E)
- 4 rondelles rehaussées 60-16/58 mm (F)
- 4 rondelles 60-12-12 mm (F)
- 4 rondelles 40-12-4 mm (C-D)
- 1 pièce de montage -i (A' -E-F)
- 1 pièce de montage -j (A' -E-F)
- 2 pièces de montage -m (A-E)
- 1 pièce de montage -k (A-A' -B-B' -C-D)
- 1 pièce de montage -l (A-A' -B-B' -C-D)
- 1 anneau de traction (*)

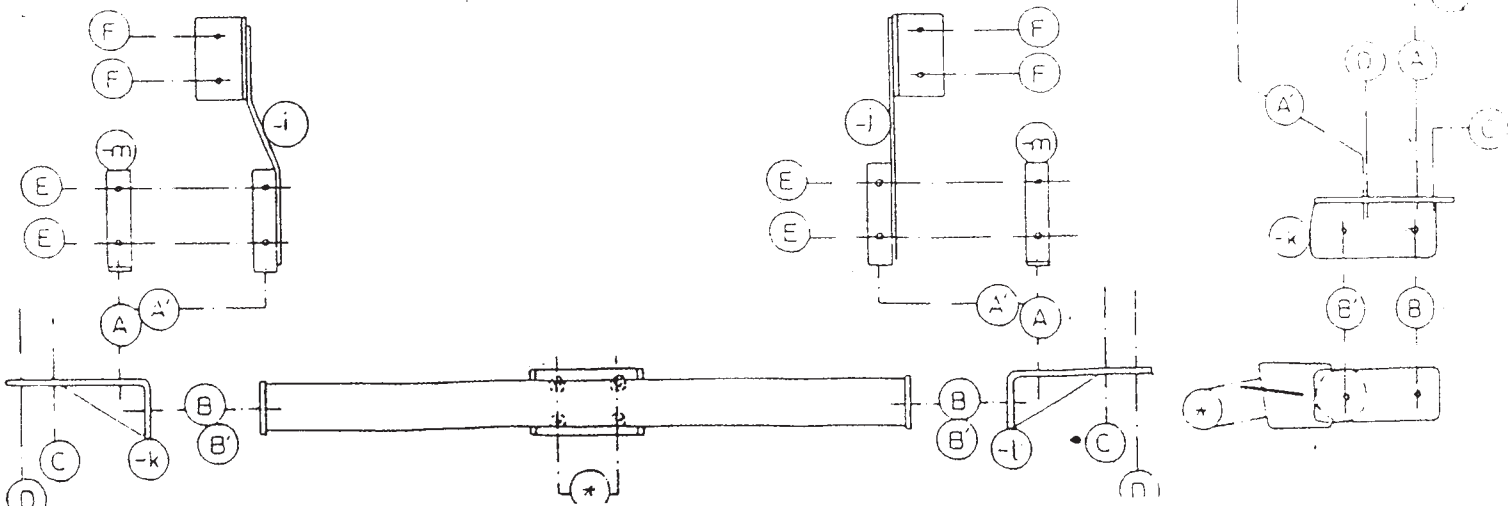




Foto / photo 1

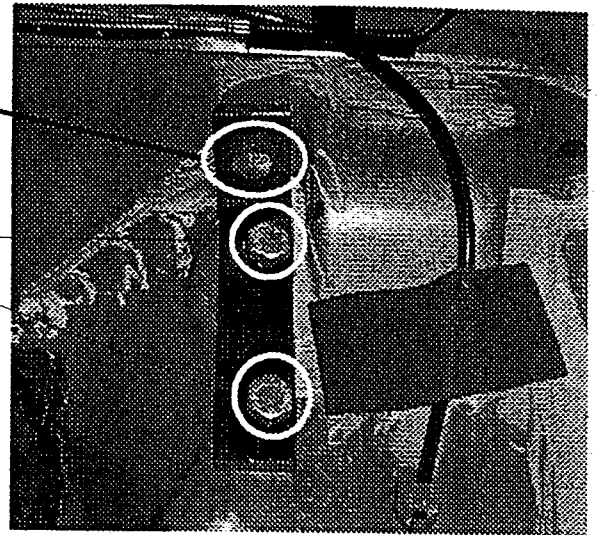


Foto /photo 5

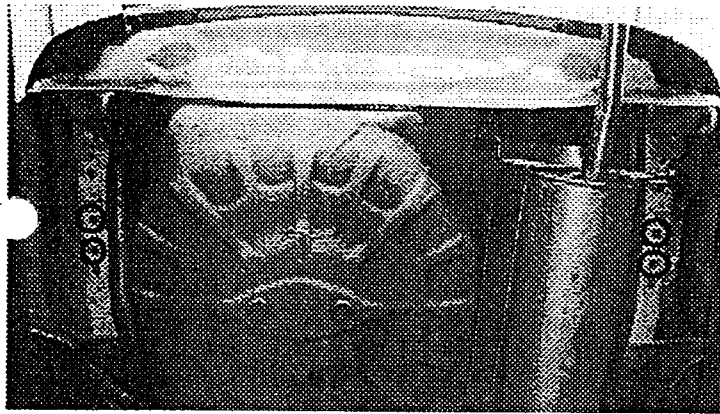


Foto / photo 2

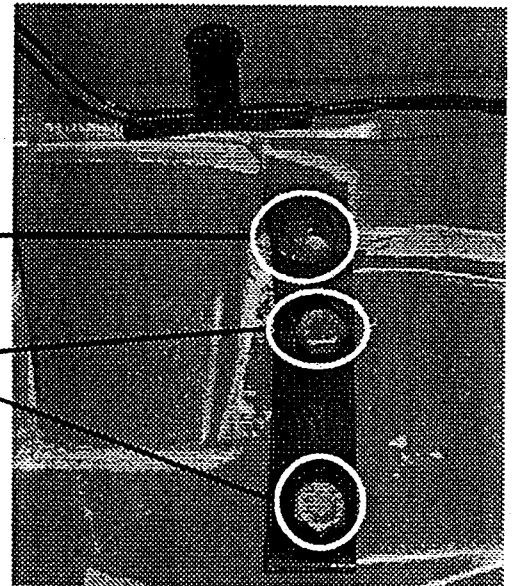


Foto / photo 6

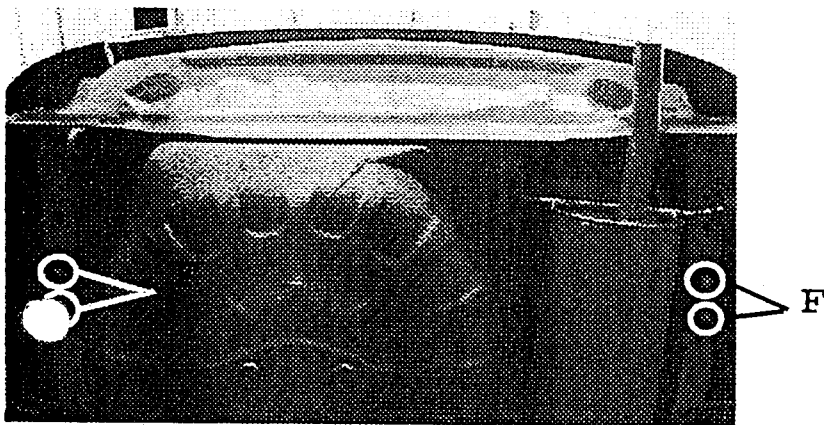


Foto /photo 3

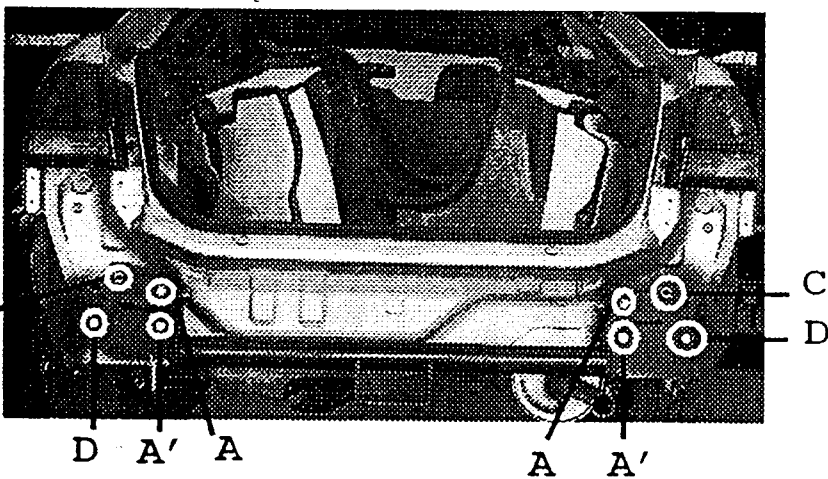


Foto / photo 4

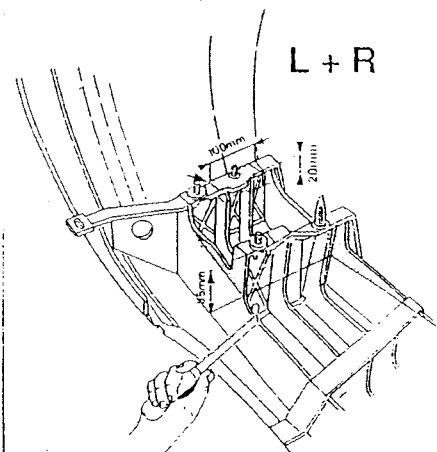


FIG.7

L + R

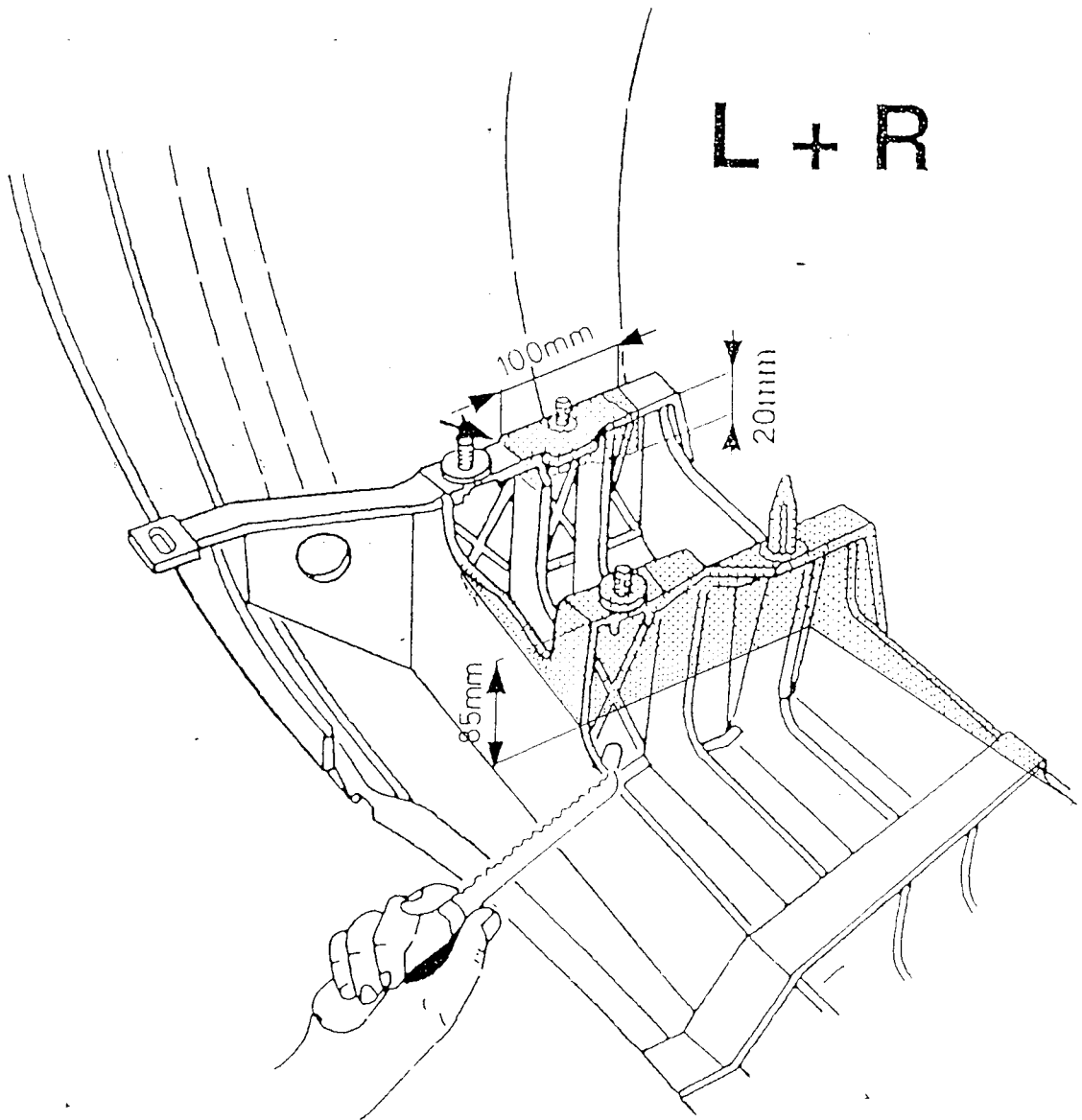


FIG.7