



BMW 3 (E46) sedan & BMW 3 (E46) break
1998 - 08/2001 & 1999 - ...



GDW Ref. 1095

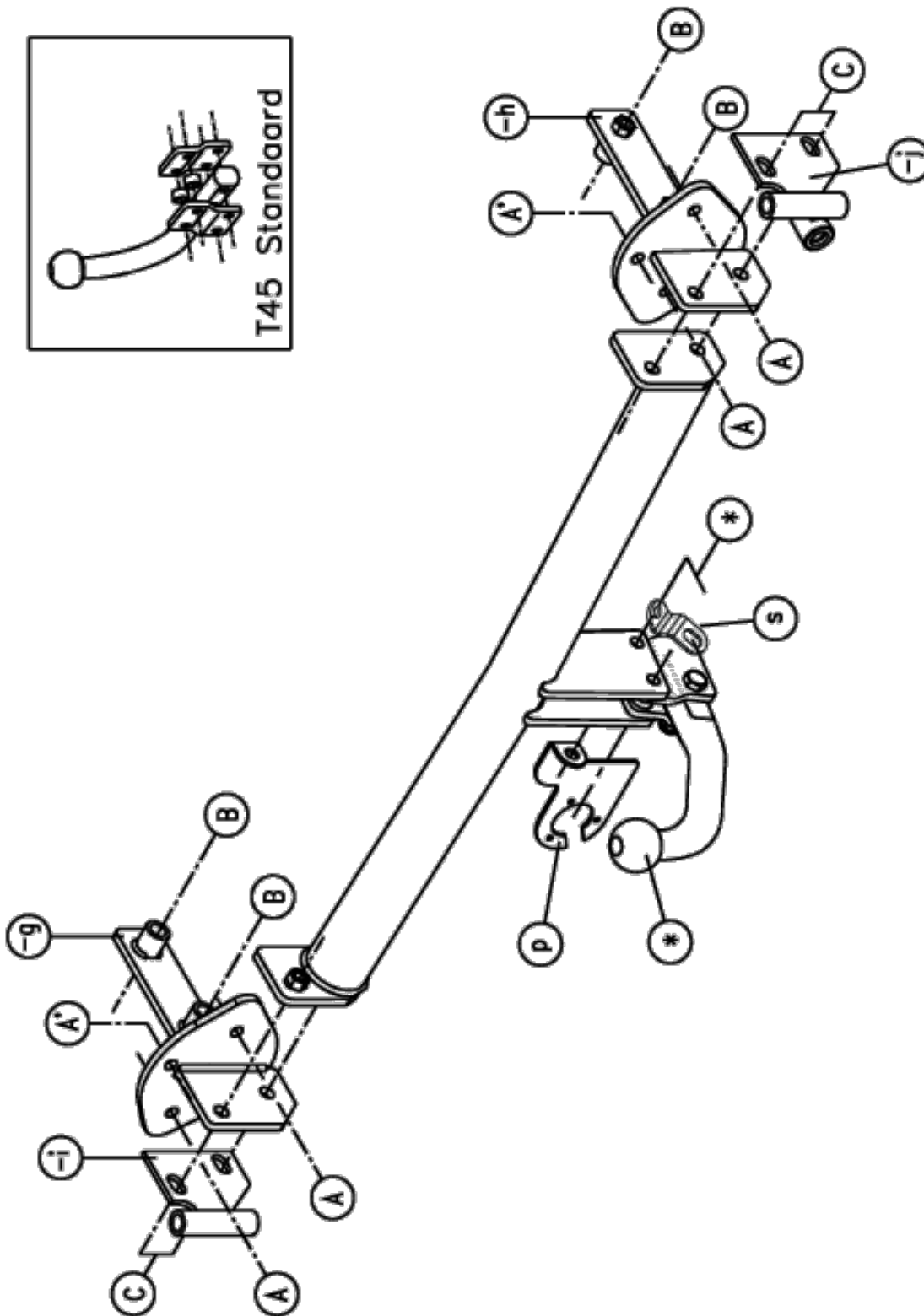
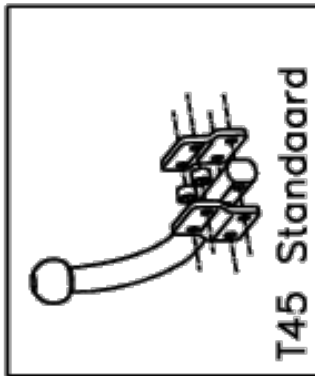
EEC APPROVAL N°: e6*94/20*0205*01

$D = \frac{\begin{matrix} \text{max } \downarrow \text{ kg} \\ \text{[Car Icon]} \end{matrix} \times \begin{matrix} \text{max } \downarrow \text{ kg} \\ \text{[Trailer Icon]} \end{matrix}}{\begin{matrix} \text{max } \downarrow \text{ kg} \\ \text{[Car Icon]} \end{matrix} + \begin{matrix} \text{max } \downarrow \text{ kg} \\ \text{[Trailer Icon]} \end{matrix}}$	$\times 0,00981 \leq 9,80 \text{ kN}$
$s/ = 75 \text{ kg}$	
$\text{Max. [Trailer Icon]} = 1800 \text{ kg}$	

GDW nv - Hoogmolenwegel 23 - B-8790 Waregem
TEL. 32(0)56 60 42 12(5) - FAX. 32(0)56 60 01 93
 Email: gdw@gdwtowbars.com - Website: www.gdwtowbars.com



BMW 3 (E46) sedan & BMW 3 (E46) break
1998 - 08/2001 & 1999 - ...
Ref. 1095





BMW 3 (E46) sedan & BMW 3 (E46) break

1998 - 08/2001

& 1999 - ...

Ref. 1095

Montagehandleiding

- 1) Verwijder de binnenbekleding uit de kofferruimte.
Demonteer de bumper achteraan en verwijder definitief de bumpersteunen.
- 2) Breng de monteerstukken (-g) en (-h) in de vrijgekomen openingen achteraan in de chassisbalk.
De punten (A) en (A') komen te passen met de boringen waar de bumper was vastgemaakt. De punten (B) komen te passen met voorziene boringen binnenin de kofferruimte aan de binnenzijde van de chassisbalk.
Breng de bouten en rondsels in en zet handvast.
- 3) Plaats de trekhaak tussen de monteerstukken (-g) en (-h) zodat de punten (C) van de trekhaak komen te passen met die van de monteerstukken. Plaats aan de buitenzijde de bumpersteunen (-i) en (-j), voor de sedan-uitvoering schuift men deze bumpersteunen volledig naar voor en bij de break-uitvoering volledig naar achteren. Breng de nodige bouten en rondsels in en draai de bouten slechts zo aan dat de bumpersteunen nog geregeld kunnen worden.
- 4) Maak onderaan de bumper een insnijding volgens bijgeleverde schets.
- 5) Schroef de bouten van (A), (A') en (B) vast volgens de noodzakelijke aanhaalmomenten.
Presenteer de bumper op het voertuig en regel de bumpersteunen zodat de bumper op de juiste plaats komt. Span nu ook de bouten van (C) aan volgens de aanhaalmomenten.
Om de bumper op de bumpersteunen te bevestigen, moet men onderaan de bumper de zwarte strip verwijderen zodat men toegang krijgt voor het inbrengen van de bouten, nadien klikt men de zwarte strip terug in de bumper.
- 6) Monteren van de bolstang (*) samen met de veiligheidsschakel (-s) en stekkerdooshouder (-p) en eveneens aanspannen volgens de aanhaalmomenten.

Samenstelling

1 trekhaak referentie 1095			
1 bolstang T45M002	(*)	4 bouten M10x50	(B)
4 bouten M12x70	(*)	10 borgrondnels M10	(A-A'-B)
		4 bouten M12x40	(C)
4 borgmoeren M12	(*)	4 rondsels 37x13x3	(C)
2 monteerbuisjes T45	(*)	2 rondsels 60x25x12x3	(A')
2 monteerschelpjes T45	(*)	4 borgrondnels M12	(C)
1 veiligheidsschakel 800053 (-s)	(*)	1 monteerstuk (-g)	(A-A'-B-C)
1 stekkerdooshouder (-p)	(*)	1 monteerstuk (-h)	(A-A'-B-C)
6 bouten M10x30	(A-A')	1 monteerstuk (-i)	(C)
6 moeren M10	(A-A')	1 monteerstuk (-j)	(C)
8 rondsels 30x10,5x2,5	(A-B)		

Alle bouten en moeren : kwaliteit 8.8

N.B.

Voor de maximum toegestane massa welke uw voertuig mag trekken dient U uw dealer te raadplegen.

Verwijder eventueel de bitumenlaag op de bevestigingsplaats van de trekhaak.

Opgepast bij het boren dat men geen remleiding, elektriciteitsdraden of brandstofleidingen beschadigt.



BMW 3 (E46) Sedan & BMW 3 (E46) Break

1998 - 08/2001

& 1999 - ...

Ref. 1095

Notice de montage

- 1) Supprimer le revêtement des parois du coffre.
Démonter le pare-chocs derrière et supprimer définitivement les supports pare-chocs.
- 2) Placer les pièces de montage (-g) et (-h) dans les ouvertures libérées derrière dans la poutre du châssis. Les points (A) et (A') s'adaptent aux forages où le pare-chocs était fixé. Les points (B) s'adaptent aux forages prévus à l'intérieur du coffre au côté intérieur de la poutre du châssis.
Introduire les boulons et les rondelles mais ne pas serrer.
- 3) Placer l'attelage entre les pièces de montage (-g) et (-h) de sorte que les points (C) de l'attelage s'adaptent aux points des pièces de montage. Placer au côté extérieur les supports pare-chocs (-i) et (-j), pour l'exécution sedan, il faut glisser les supports pare-chocs complètement vers le devant et pour l'exécution break, vers l'arrière. Introduire les boulons et les rondelles nécessaires et fixer les boulons de sorte que les supports pare-chocs peuvent être régler.
- 4) Faire une découpe au bas du pare-chocs selon l'esquisse ci jointe.
- 5) Visser les boulons de (A), (A') et (B) selon la tension. Présenter le pare-chocs sur le véhicule et régler les supports pare-chocs de sorte que le pare-chocs vient sur la bonne place. Serrer aussi les boulons de (C) selon la tension.
Pour fixer les pare-chocs sur les supports pare-chocs, il faut supprimer la bande noir au bas du pare-chocs de sorte que l'on peut introduire les boulons, après on replace la bande noir dans le pare-chocs.
- 6) Monter la tige (*) avec l'anneau de sécurité (-s) et le porteur bloc multiprise (-p) et également serrer selon la tension.

Composition

1 attelage référence 1095			
1 tige-boule T45M002	(*)	4 boulons M10x50	(B)
4 boulons M12x70	(*)	10 rondelles de sûreté M10	(A-A'-B)
		4 boulons M12x40	(C)
4 écrous de sûreté M12	(*)	4 rondelles 37x13x3	(C)
2 tubes de montage T45	(*)	2 rondelles 60x25x12x3	(A')
2 pièces de montage T45	(*)	4 rondelles de sûreté M12	(C)
1 anneau de sécurité 800053 (s)	(*)	1 pièce de montage (-g)	(A-A'-B-C)
1 porteur bloc multiprise (-p)	(*)	1 pièce de montage (-h)	(A-A'-B-C)
6 boulons M10x30	(A-A')	1 pièce de montage (-i)	(C)
6 écrous M10	(A-A')	1 pièce de montage (-j)	(C)
8 rondelles 30x10,5x2,5	(A-B)		

Tous les boulons et les écrous : qualité 8.8

Remarque

Pour le poids de traction maximum autorisé de votre voiture, consulter votre concessionnaire.

Enlever la couche de bitume ou d'anti-tremblement qui recouvre éventuellement les points de fixation.



BMW 3 (E46) sedan & BMW 3 (E46) break 1998 - 08/2001 & 1999 - ... Réf. 1095

Fitting instructions

- 1) Remove the inner coating out of the trunk.
Disassemble the bumper in the rear and permanently remove the bumper supports.
- 2) Bring the mounting pieces (-g) and (-h) in the liberated openings in the rear in the chassis beam.
Points (A) and (A') match the drillings where the bumper was fixed. The points (B) match the provided drillings inside the trunk, on the inner side of the chassis beam.
Insert the necessary bolts and washers but do not tighten.
- 3) Place the tow bar between the mounting pieces (-g) and (-h) so that the points (C) of the tow bar match those of the mounting pieces. Place on the outside the bumper supports (-i) and (-j), for execution sedan, shove the bumper supports completely to the front, for execution break, shove the bumper supports completely backwards. Insert the necessary bolts and washers and tighten the bolts so that the bumper supports still can be settled.
- 4) Make an incision at the bottom of the bumper as on sketch enclosed.
- 5) Screw on the bolts of (A), (A') and (B) according to necessary tension. Place the bumper on the vehicle and settle the bumper supports so that the bumper comes on the right position. Tighten now also the bolts of (C) according to tension.
- 6) To fix the bumper on the bumper supports, remove the black strip at the bottom of the bumper so that the bolts can be inserted, replace afterwards the strip in the bumper.
- 7) Assemble the ball (*) together with the security shackle (-s) and the socket holder (-p) and tighten also according tension.

Composition

1 trekhaak referentie 1095			
1 ball T45M002	(*)	4 bolts M10x50	(B)
4 bolts M12x70	(*)	10 security washers M10	(A-A'-B)
		4 bolts M12x40	(C)
4 security nuts M12	(*)	4 washers 37x13x3	(C)
2 mounting tubes T45	(*)	2 washers 60x25x12x3	(A')
2 mounting pieces T45	(*)	4 security washers M12	(C)
1 security shackle 800053 (-s)	(*)	1 mounting piece (-g)	(A-A'-B-C)
1 socket holder (-p)	(*)	1 mounting piece (-h)	(A-A'-B-C)
6 bolts M10x30	(A-A')	1 mounting piece (-i)	(C)
6 nuts M10	(A-A')	1 mounting piece (-j)	(C)
8 washers 30x10,5x2,5	(A-B)		

All bolts and nuts : quality 8.8

Note

Please consult your cardealer or owners manual for the maximal permissible towing mass.
Remove any bitumen coating on the fastening position for the tow bar.
When drilling, be careful not to damage any brake lines, electrical wiring or fuel lines.



BMW 3 (E46) sedan & BMW 3 (E46) break

1998 - 08/2001

& 1999 - ...

Réf. 1095

Anbauanleitung

- 1) Innenbekleidung aus dem Koffer entfernen.
Stoßstange abmontieren und endgültig Stoßstangestützen entfernen.
- 2) Montierstücke (-g) und (-h) in die freigekommene Öffnungen hinten in Chassisbalken bringen.
Punkte (A) und (A') passen mit Bohrungen wo Stoßstange festgemacht war. Punkte (B) passen mit vorhandene Bohrungen im Kofferraum am Außenseite von Chassisbalken.
Nötige Bolzen und Ritzel einbringen ohne anzuspinnen.
- 3) Anhängerkupplung zwischen Montierstücke (-g) und (-h) setzen so daß Punkte (C) von Anhängerkupplung passen mit diese von Montierstücke. Am Außenseite, Stoßstangestützen (-i) und (-j) setzen, für Sedan-Ausführung, Stoßstangestützen vollständig nach vorn schieben, für Break-Ausführung vollständig nach hinten schieben. Nötige Bolzen und Ritzel einbringen und Bolzen nur so andrehen daß Stoßstangestützen noch angepaßt werden können.
- 4) Unten Stoßstange einen Einschnitt machen wie beigefügter Skizze.
- 5) Bolzen von (A), (A') und (B) festschrauben zufolge notwendige Spannkraft.
Stoßstange auf Fahrzeug präsentieren und Stoßstangestützen regeln so daß Stoßstange auf richtige Stelle kommt. Bolzen von (C) anspannen zufolge Spannkraft.
Um Stoßstange auf Stoßstangestützen zu befestigen, muß unten Stoßstange die schwarze Streifen entfernt werden, so daß Bolzen eingebracht werden können, danach schwarze Streifen wieder in Stoßstange bringen.
- 6) Kugelstange (*) zusammen mit Sicherheitskettenglied (-s) und Steckdosebehälter (-p) montieren und gleichfalls anspannen zufolge Spannkraft.

Zusammenstellung

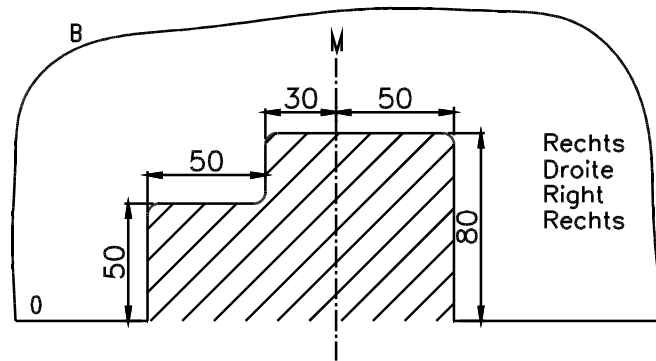
1 Anhängerkupplung Referenz 1095			
1 Kugelstange T45M002	(*)	4 Bolzen M10x50	(B)
4 Bolzen M12x70	(*)	10 Sicherheitsritzeln M10	(A-A'-B)
		4 Bolzen M12x40	(C)
4 Sicherheitsmutter M12	(*)	4 Ritzel 37x13x3	(C)
2 Montierstücke T45	(*)	2 Ritzel 60x25x12x3	(A')
2 Montierstücke T45	(*)	4 Sicherheitsritzeln M12	(C)
1 Sicherheitskettenglied 800053 (-s)	(*)	1 Montierstück (-g)	(A-A'-B-C)
1 Steckdosebehälter (-p)	(*)	1 Montierstück (-h)	(A-A'-B-C)
6 Bolzen M10x30	(A-A')	1 Montierstück (-i)	(C)
6 Muttern M10	(A-A')	1 Montierstück (-j)	(C)
8 Ritzel 30x10,5x2,5	(A-B)		

Alle Bolzen und Muttern : Qualität 8.8

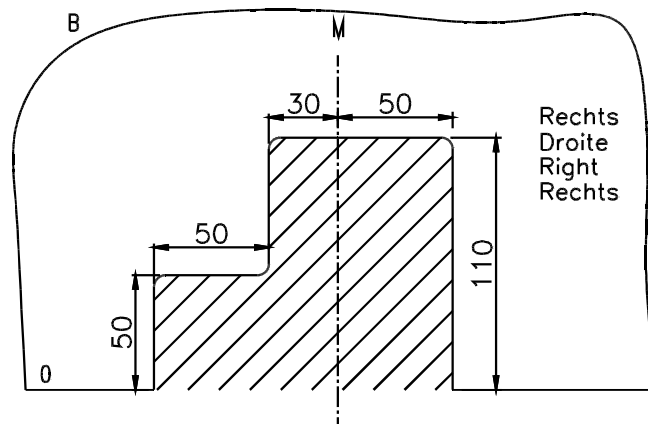
Hinweise

Die Maximale Anhängelast ihres Fahrzeuges können Sie im Fahrzeugschein oder im Benutzerhandbuch nachlesen.
Im Bereich der Anlageflächen muß Unterbodenschutz und Antiröhmaterial entfernt werden.
Vor dem Bohren prüfen, daß keine, dort eventuell Leitungen beschädigt werden können.

↓ BMW 3 (E46) Sedan - 4d.-p.-T. ↓



↓ BMW 3 (E46) Break ↓



Uitsnijding bumper : ☺ het gearceerde gebied moet weggesneden worden

“B” = de bumper

“O” = de onderrand van de bumper

“M” = het midden van de bumper

Découpe pare-chocs : ☺ la zone hachurée doit être découpée

“B” = le pare-chocs

“O” = le bord inférieur du pare-chocs

“M” = le milieu du pare-chocs

Excision bumper : ☺ the hatched area has to be cut away

“B” = the bumper

“O” = the lower rim of the bumper

“M” = the middle of the bumper

Ausschnittung Stoßstange : ☺ das schraffierte Gebiet muß weggeschnitten werden

“B” = Stoßstange

“O” = Unterrand Stoßstange

“M” = der Mitter von Stoßstange

Bouten - Boulons - Bolts - Bolzen
Kwaliteit 8.8

DIN 912 - DIN 931 - DIN 933 - DIN 7991

M6 ☺ 10,8Nm of 1,1kgm
M12 ☺ 88,3Nm of 9,0kgm

M8 ☺ 25,5Nm of 2,60kgm
M14 ☺ 137Nm of 14,0kgm

M10 ☺ 52,0Nm of 5,30kgm
M16 ☺ 211,0Nm of 21,5kgm

Bouten - Boulons - Bolts - Bolzen
Kwaliteit 10.9

DIN 912 - DIN 931 - DIN 933 - DIN 7991

M6 ☺ 13,7Nm of 1,4kgm
M12 ☺ 122,6Nm of 12,5kgm

M8 ☺ 35,3Nm of 3,6kgm
M14 ☺ 194Nm of 19,8kgm

M10 ☺ 70,6Nm of 7,20kgm
M16 ☺ 299,2Nm of 30,5kgm

Ontwerp

G D W

Designed by

G D W

Signé

G D W

Entwurf

G D W
