





Ford Focus 3+5 d.-p.-T.

1998 -



GDW Ref. 1126

EEC APPROVAL N° : E6*94/20*0132*00

D/	:	7,00	KN
S/	:	75	kg
Max. 	:	1200	kg
	:	0000	kg

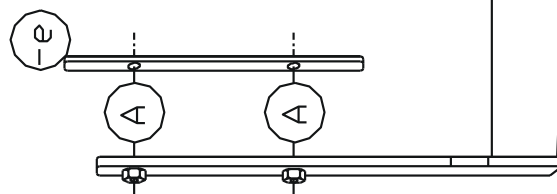
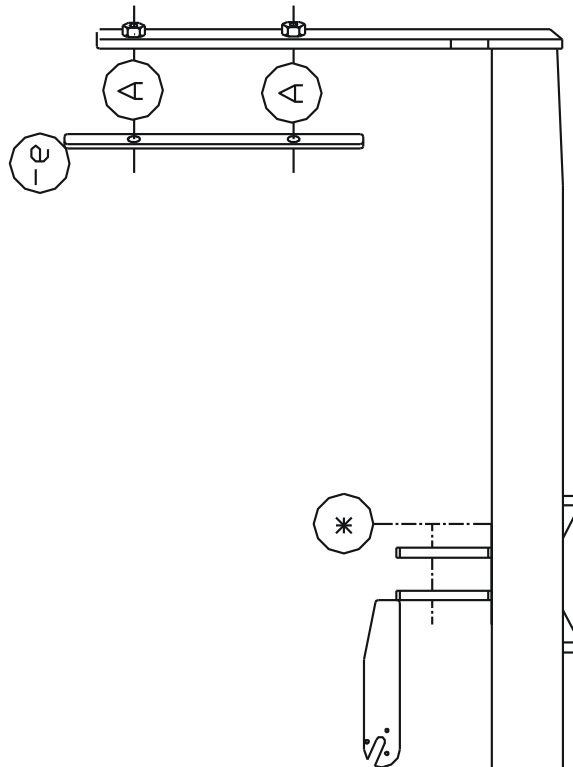
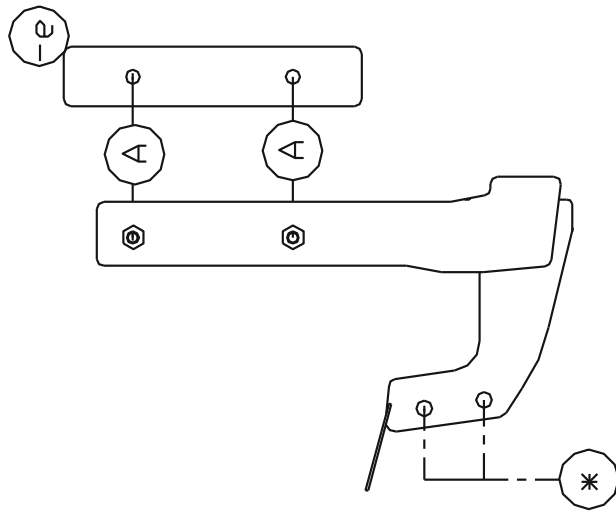
GDW nv - Hoogmolenwegel 23 - B-8790 Waregem
TEL. 32(0)56 60 42 12(5) - FAX. 32(0)56 60 01 93
Email: gdw@gdwtowbars.com - Website: www.gdwtowbars.com



Ford Focus 3+5 d.-p.-T.

1998 -

Ref. 1126





Ford Focus 3+5 d.

1998 -

Ref. 1126

Montagehandleiding

- 1) Bumper achteraan demonteren, uitlaat losmaken van de rubbers en warmteschild losmaken en laten zakken.
- 2) Verwijder de metalen stootbalk achteraan het voertuig definitief.
- 3) Plaats de trekhaak met beide draagarmen in de vrijgekomen openingen in het chassis zodat de punten (A) passen met de voorziene openingen in de zijkant van het chassis. Plaats aan de buitenzijde van het chassis de monteerstukken (-e), breng de bouten in en alles degelijk aanspannen.
- 4) Voor men de bumper terugplaatst maakt men een insnijding in de onderkant van de bumper van 20mm gemeten vanaf de rand en 50mm in de breedte in het midden van de bumper. Bumper terug monteren, warmteschild vasmaken en uitlaat terug in de rubbers hangen.
- 5) Monteren van (*) en degelijk aanspannen.

Samenstelling

1 trekhaak referentie 1126	
1 bolstang T45M000	(*)
4 bouten M10x35	(A)
2 bouten M12x60	(*)
2 bouten M12x65	(*)
2 borgmoeren M12	(*)
2 monteerstukken (-e)	(A)
4 borgrondrels 10mm	(A)

Alle bouten en moeren : kwaliteit 8.8

N.B.

Voor de maximum toegestane massa welke uw voertuig mag trekken dient U uw dealer te raadplegen.

Verwijder eventueel de bitumenlaag op de bevestigingsplaats van de trekhaak.

Opgepast bij het boren dat men geen remleiding, elektriciteitsdraden of brandstofleidingen beschadigt.



Ford Focus 3+5 p.

1998 -

Réf. 1126

Notice de montage

- 1) Démonter le pare-chocs arrière, détacher l'échappement des caoutchoucs de fixation. Détacher et faire descendre la plaque thermique.
- 2) Ecarer définitivement le butoir métallique à l'arrière de la voiture.
- 3) Positionner l'attelage avec les bras-porteurs dans le châssis avec les points (A) correspondants aux trous dans les côtés du châssis. Mettre les pièces de montage (-e) à l'extérieur du châssis, mettre les boulons et bien serrer le tout.
- 4) Avant de remettre le pare-chocs, faire une découpe inférieure au milieu du pare-chocs de 20mm, mesuré sur une largeur de 50mm. Remonter le pare-chocs et refixer la plaque thermique et l'échappement.
- 5) Monter le (*) et bien serrer le tout.

Composition

1 attelage référence 1126	
1 tige-boule T45M000	(*)
4 boulons M10x35	(A)
2 boulons M12x60	(*)
2 écrous de sûreté M12	(*)
2 pièces de montage (-e)	(A)
4 rondelles de sûreté 10mm	(A)

Tous les boulons et les écrous : qualité 8.8

Remarque

Pour le poids de traction maximum autorisé de votre voiture, consulter votre concessionnaire.
Enlever la couche de bitume ou d'anti-tremblement qui recouvre éventuellement les points de fixation.



Ford Focus 3+5 d.

1998 -

Ref. 1126

Fitting instructions

- 1) Remove the rear bumper, loosening it from its rubber fittings. Loosen and remove the heat shield.
- 2) Permanently remove the metal buffer beam at the rear of the vehicle.
- 3) Position the tow bar with the carrying arms into the chassis with the points (A) matching over the holes in the sides of the chassis. Place the mounting piece (-e) on the outside of the chassis. Affix the bolts and tighten everything firmly.
- 4) Before replacing the bumper, first make a cut-away in the bottom centre of the bumper, measuring 20mm from the lower edge over a width of 50mm. Re-install the bumper and replace the heat shield and the exhaust.
- 5) Assemble (*) and tighten everything firmly.

Composition

1 tow bar reference 1126	
1 ball T45M000	(*)
4 bolts M10x35	(A)
2 bolts M12x60	(*)
2 security nuts M12	(*)
2 mounting pieces (-e)	(A)
4 security washers 10mm	(A)

All bolts and nuts : quality 8.8

Note

Please consult your cardealer or owners manual for the maximal permissible towing mass.
Remove any bitumen coating on the fastening position for the tow bar.
When drilling, be careful not to damage any brake lines, electrical wiring or fuel lines.



Ford Focus 3+5 T.

1998 -

Ref. 1126

Anbauanleitung

- 1) Hinten Stoßstange abmontieren, und Auspuff lösen von Gummi und Wärmeschild lösen und lassen herunterkommen.
- 2) Metallstoßbalken hinten des Fahrzeuges endgültig entfernen.
- 3) Anhängerkupplung mit beide Tragarmen in die freigekommen Öffnungen ins Rahmen setzen so daß die Punkte (A) passen mit vorgesehene Öffnungen ins Rahmenseite. An Außenseite vons Rahmen Montierstücke (-e) setzen. Bolzen einbringen und alles gediegen anspannen.
- 4) Bevor Stoßstange zurück zu setzen, einen Einschnitt machen in Stoßstangeunterseite von 20mm ab Rand und 50mm breite, in der Mitte von Stoßstange. Stoßstange wieder montieren, Wärmeschild festmachen und Auspuff zurück in Gummi hängen.
- 5) (*) montieren und gediegen anspannen.

Zusammenstellung

1 Anhängerkupplung Referenz 1126	
1 Kugelstange T45M000	(*)
4 Bolzen M10x35	(A)
2 Bolzen M12x60	(*)
2 Sicherheitsmuttern M12	(*)
2 Montierstücke (-e)	(A)
4 Sicherheitsritzel 10mm	(A)

Alle Bolzen und Muttern : Qualität 8.8

Hinweise

Die Maximale Anhängelast ihres Fahrzeuges können Sie im Fahrzeugschein oder im Benutzerhandbuch nachlesen.
Im Bereich er Anlageflächen muß Unterbodenshuts und Antidröhmaterial entfernt werden.
Vor dem Bohren prüfen, daß keine, dort eventuell Leitungen beschädigt werden können.

Trekhaken

Attelages



Anhängevorrichtungen Tow bars

Bouten - Boulons - Bolts - Bolzen
Kwaliteit 8.8

DIN 912 - DIN 931 - DIN 933 - DIN 7991

M6 \equiv 10,8Nm of 1,1kgm
M12 \equiv 88,3Nm of 9,0kgm

M8 \equiv 25,5Nm of 2,60kgm
M14 \equiv 137Nm of 14,0kgm

M10 \equiv 52,0Nm of 5,30kgm
M16 \equiv 211,0Nm of 21,5kgm

Bouten - Boulons - Bolts - Bolzen
Kwaliteit 10.9

DIN 912 - DIN 931 - DIN 933 - DIN 7991

M6 \equiv 13,7Nm of 1,4kgm
M12 \equiv 122,6Nm of 12,5kgm

M8 \equiv 35,3Nm of 3,6kgm
M14 \equiv 194Nm of 19,8kgm

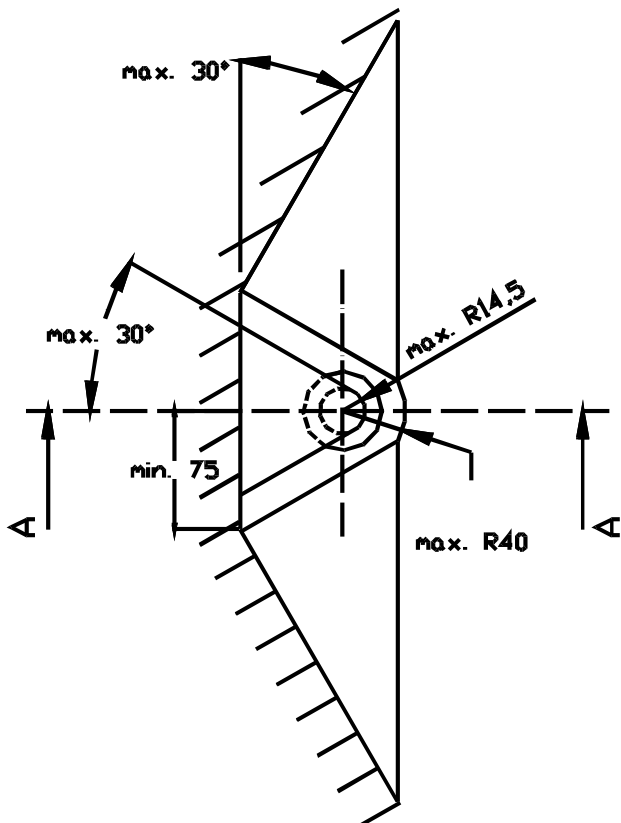
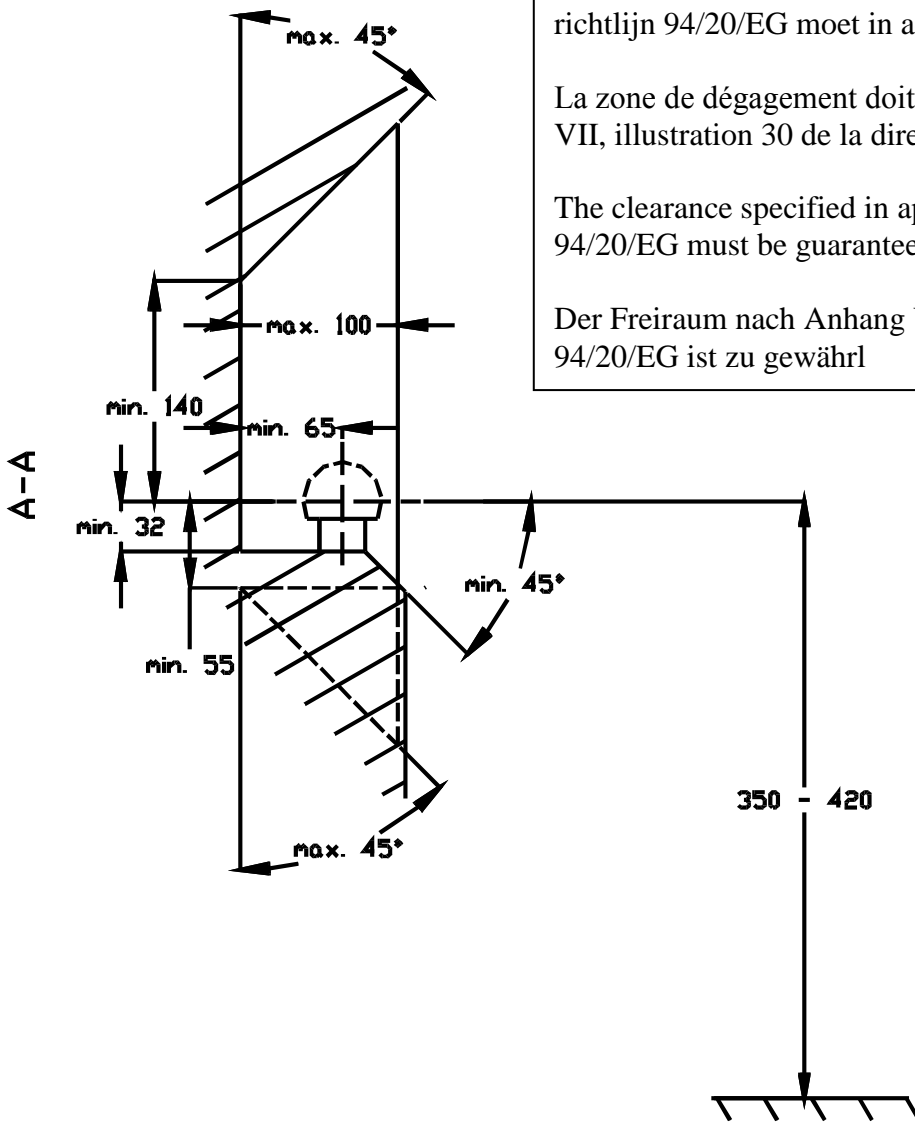
M10 \equiv 70,6Nm of 7,20kgm
M16 \equiv 299,2Nm of 30,5kgm

De tussenruimte conform supplement VII, afbeelding 30 van de richtlijn 94/20/EG moet in acht worden genomen.

La zone de dégagement doit être garantie conformément à l'annexe VII, illustration 30 de la directive 94/20/CE.

The clearance specified in appendix VII, diagram 30 of guideline 94/20/EG must be guaranteed.

Der Freiraum nach Anhang VII, Abbildung 30 der Richtlinie 94/20/EG ist zu gewährleisten



Bij toelaatbaar totaal gewicht van het voertuig

Pour poids total en charge autorisé du véhicule

At laden weight of the vehicle

Bei zulässigem Gesamtgewicht des Fahrzeuges