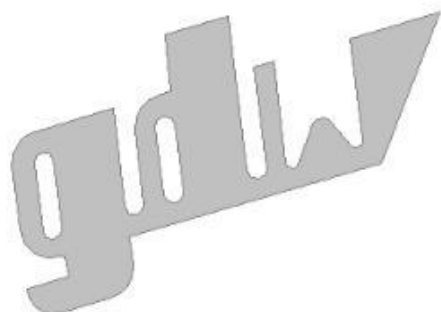





**Suzuki Jimny 4x4**

**1998 - ....**



**GDW Ref. 1129**

EEC APPROVAL N° : e6\*94/20\*0124\*01

D/	:	7.00	KN
S/	:	75	kg
Max. 	:	1400	kg

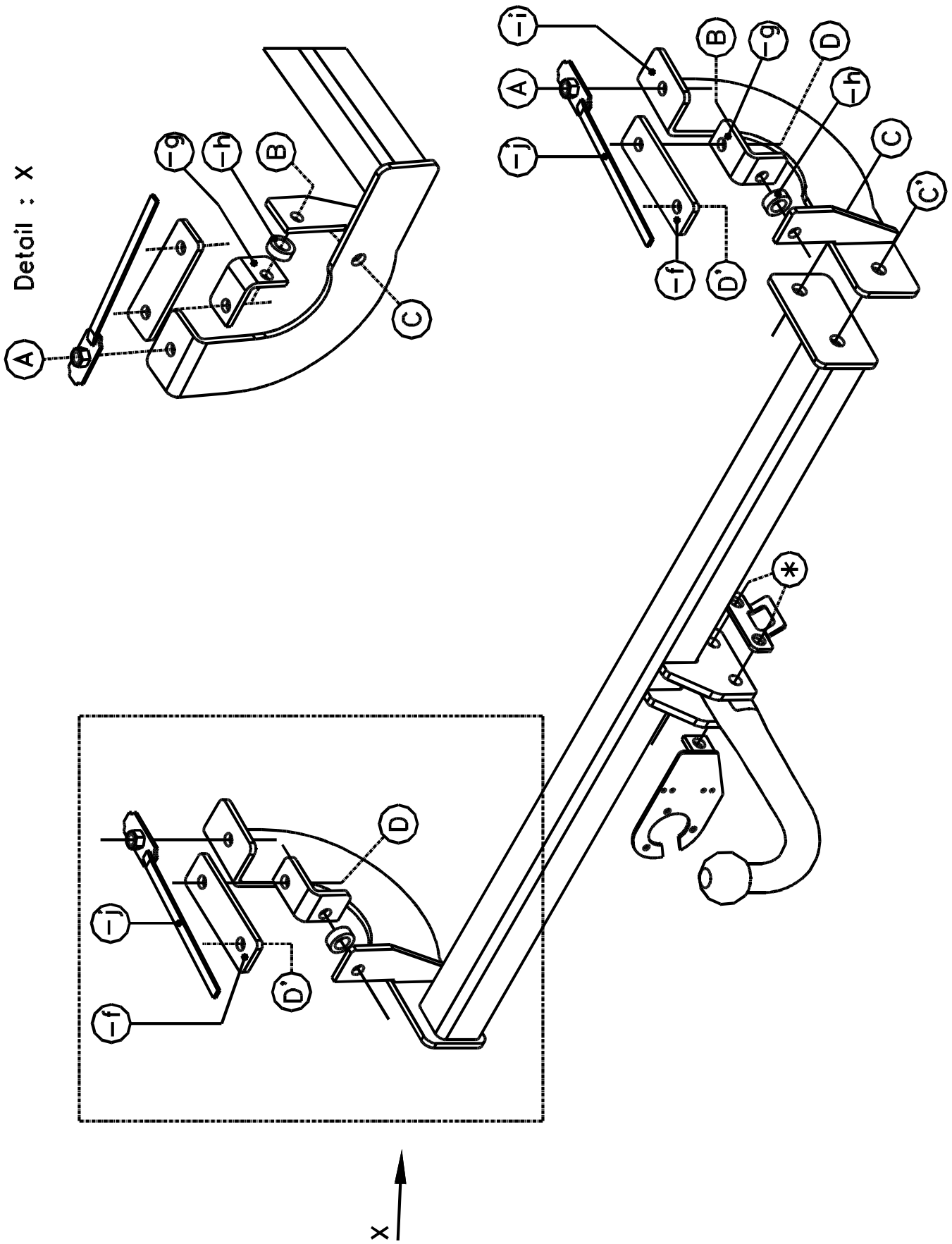
**GDW nv - Hoogmolenwegel 23 - B-8790 Waregem**  
**TEL. 32(0)56 60 42 12(5) - FAX. 32(0)56 60 01 93**  
Email: [gdw@gdwtowbars.com](mailto:gdw@gdwtowbars.com) - Website: [www.gdwtowbars.com](http://www.gdwtowbars.com)



# Suzuki Jimny 4x4

1998 - ....

Ref. 1129





# Suzuki Jimny 4x4

1998 - ....

Ref. 1129

## Montagehandleiding

- 1) Demonteer de bumper.
- 2) Plaats monteerstuk (i) met de punten (B) en (C) op de voorziene boringen in het sleepoog. Punt (A) ervan komt te passen met een voorziene boring in de onderkant van het chassis. Breng het monteerstukje (j) in het chassis tot het past met de boring van punt (A). Plaats bij punt (B) het buisje (h) tussen de 2 versterkingsribben en monteerstukken (g) tegen de voorkant van de ribben.  
Breng de bouten en rondsels in en zet handvast.  
Punt (D) van monteerstukken (g) past met een voorziene boring in de versterking waar men monteerstuk (f) plaatst. (D) en (D') komen zo eveneens te passen met voorziene boringen. Breng ook hier de bouten, rondsels en moeren in en zet handvast.
- 3) Plaats vervolgens de trekhaak aan de linkerzijde zoals in punt 2 en aan de rechterzijde met de punten (C) en (C') op de overeenkomende punten van monteerstuk (i).  
Breng alle nodige bouten, rondsels en moeren aan en span nu alles goed aan.
- 4) Plaats de bumper terug, monteer de bolstang (\*) en span eveneens goed aan.

## Samenstelling

1 trekhaak referentie 1129			
1 bolstang T44/L006	(*)	2 rondsels 40x35x12x4	(C)
2 bouten M12x65	(*)	2 rondsels 60x25x12x3	(D')
2 borgmoeren M12	(*)	2 monteerbuisjes (h)	(B)
1 stekkerdooshouder P06	(*)	2 monteerstukken (f)	(D-D')
1 veiligheidsschakel	(*)	2 monteerstukken (g)	(B-D)
6 bouten M10x30	(A-D-D')	1 monteerstuk (i)	(C-C')
2 bouten M10x50	(B)		
8 moeren M10	(A-B-D-D')		
8 borgrondrels M10	(A-B-D-D')		
1 bout M12x30	(C')		
2 bouten M12x35	(C)		
2 moeren M12	(C)		
3 borgrondrels M12	(C-C')		

*Alle bouten en moeren : kwaliteit 8.8*

### N.B.

Voor de maximum toegestane massa welke uw voertuig mag trekken dient U uw dealer te raadplegen.

Verwijder eventueel de bitumenlaag op de bevestigingsplaats van de trekhaak.

Opgepast bij het boren dat men geen remleiding, elektriciteitsdraden of brandstofleidingen beschadigt.



# Suzuki Jimny 4x4

1998 - ....

Réf. 1129

## Composition

1 attelage référence 1129			
1 tige-boule T44/L006	(*)	2 rondelles 40x35x12x4	(C)
2 boulons M12x65	(*)	2 rondelles 60x25x12x3	(D')
2 écrous de sûreté M12	(*)	2 tubes de montage (h)	(B)
1 porteur bloc multiprise P06	(*)	2 pièces de montage (f)	(D-D')
1 anneau de traction	(*)	2 pièces de montage (g)	(B-D)
6 boulons M10x30	(A-D-D')	1 pièce de montage (i)	(C-C')
2 boulons M10x50	(B)	2 rondelles 40x35x12x4	(C)
8 écrous M10	(A-B-D-D')		
8 rondelles de sûreté M10	(A-B-D-D')		
1 boulon M12x30	(C')		
2 boulons M12x35	(C)		
2 écrous M12	(C)		
3 rondelles de sûreté M12	(C-C')		

*Tous les boulons et les écrous : qualité 8.8*



# Suzuki Jimny 4x4

1998 - ....

Ref. 1129

## Attaching the tow bar

- 1) ~~Remove the bumper.~~  
Démontez le pare-chocs.
- 2) Place mounting piece (i) with points (B) and (C) on the provided holes in the towing ring. Point (A) fits the provided hole at the bottom of the chassis. Insert mounting piece (i) in the chassis till it fits the hole of point (A). Place at point (B) tube (h) in between the 2 strengthening ribs and mounting pieces (g) against the front of the ribs.  
Placer la pièce de montage (i) avec les points (B) et (C) sur les forages prévus dans l'anneau de traction. Point (A) s'adapte au forage prévu dans le dessous du châssis. Introduire la pièce de montage (i) dans le châssis jusqu'à ce qu'elle s'adapte au forage du point (A). Placer au point (B) la tube (h) entre les 2 nervures de renforcement et les pièces de montage (g) contre le devant des nervures.  
Introduire les boulons et rondelles, mais ne pas les serrer.  
Point (D) of mounting pieces (g) fits the provided hole in the reinforcement where mounting piece (f) is placed. (D) and (D') also fit the provided holes. Insert the bolts, washers and nuts here also, but do not tighten yet.  
Point (D) de les pièces de montage (g) s'adapte au forage prévu dans le renforcement où on place la pièce de montage (f). (D) et (D') s'adaptent aussi aux forages prévus. Introduire ici aussi les boulons, les rondelles et les écrous, mais ne pas les serrer.
- 3) Place the tow bar on the left side as in point 2 and on the right side with points (C) and (C') on the corresponding points of mounting piece (i).  
Placer l'attelage au côté gauche (voir 2) et au côté droite avec les points (C) et (C') sur les points correspondants de la pièce de montage (i).  
Insert all necessary bolts, washers and nuts and tighten everything firmly.  
Introduire tous les boulons, rondelles et les écrous et bien fixer le tout.
- 4) Reinstall the bumper, install the ball (\*) and also tighten firmly.
- 4) Remettre le pare-chocs, installer la tige-boule (\*) et la également fixer.

## Composition

1 tow bar reference 1129			
1 ball T44/L006	(*)	2 washers 40x35x12x4	(C)
2 bolts M12x65	(*)	2 washers 60x25x12x3	(D')
2 security nuts M12	(*)	2 mounting tubes (h)	(B)
1 socket holder P06	(*)	2 mounting pieces (f)	(D-D')
1 security shackle	(*)	2 mounting pieces (g)	(B-D)
6 bolts M10x30	(A-D-D')	1 mounting piece (i)	(C-C')
2 bolts M10x50	(B)	2 washers 40x35x12x4	(C)
8 nuts M10	(A-B-D-D')		
8 safety washers M10	(A-B-D-D')		
1 bolt M12x30	(C')		
2 bolts M12x35	(C)		
2 nuts M12	(C)		
3 safety washers M12	(C-C')		

*All bolts and nuts : quality 8.8*

## Remarque

Pour le poids de traction maximum autorisé de votre voiture, consulter votre concessionnaire.  
Enlever la couche de bitume ou d'anti-tremblement qui recouvre éventuellement les points de fixation.



# Suzuki Jimny 4x4

1998 - ....

Ref. 1129

## Anbauanleitung

- 1) Stoßstange abmontieren.
- 2) Montierstück (i) mit Punkte (B) und (C) auf vorhandene Löcher in Abschleppöse setzen. Punkt (A) paßt mit einem vorhandenem Loch in Rahmenunterseite. Montierstück (j) in Rahmen einbringen bis es paßt mit Loch von Punkt (A). Bei Punkt (B) Tülle (h) zwischen die 2 Verstärkungsrippe und Montierstücke (g) gegen Vorderseite von Rippe setzen.  
Bolzen und Ritzel einbringen ohne anzuspinnen.  
Punkt (D) von Montierstücke (g) passt mit vorhandenem Loch in Verstärkung wo man Montierstück (f) setzt. (D) und (D') passen auch mit vorhandene Löcher. Auch hier Bolzen, Ritzel und Muttern einbringen ohne anzuspinnen.
- 3) Anhängerkupplung an linke Seite setzen wie in Punkt 2 und an rechte Seite mit Punkte (C) und (C') auf die übereinstimmende Punkte von Montierstück (i).  
Alle Bolzen, Ritzel und Muttern einbringen und alles gut anspannen.
- 4) Stoßstange zurückmontieren, Kugelstange (\*) montieren und auch gut anspannen.

### Note

Please consult your cardealer or owners manual for the maximal permissible towing mass.  
Remove any bitumen coating on the fastening position for the tow bar.  
When drilling, be carefull not to damage any brake lines, electrical wiring or fuel lines.



### Zusammenstellung

1 Anhängerkupplung 1129			
1 Kugelstange T44/L006	(*)	2 Ritzel 40x35x12x4	(C)
2 Bolzen M12x65	(*)	2 Ritzel 60x25x12x3	(D')
2 Sicherheitsmuttern M12	(*)	2 Montiertülle (h)	(B)
1 Steckdosebehälter P06	(*)	2 Montierstücke (f)	(D-D')
1 Sicherheitsshake	(*)	1 Montierstücke (g)	(B-D)
6 Bolzen M10x30	(A-D-D')	1 Montierstück (i)	(C-C')
2 Bolzen M10x50	(B)	2 Ritzel 40x35x12x4	(C)
8 Muttern M10	(A-B-D-D')		
8 Sicherheitsritzel M10	(A-B-D-D')		
1 Bolz M12x30	(C')		
2 Bolzen M12x35	(C)		
2 Muttern M12	(C)		
3 Sicherheitsritzel M12	(C-C')		

*Alle Bolzen und Muttern : Qualität 8.8*

#### Hinweise

Die Maximale Anhängelast ihres Fahrzeuges können Sie im Fahrzeugschein oder im Benutzerhandbuch nachlesen.  
Im Bereich der Anlageflächen muß Unterbodenschutz und Antiröhmaterial entfernt werden.  
Vor dem Bohren prüfen, daß keine, dort eventuell Leitungen beschädigt werden können.

Bouten - Boulons - Bolts - Bolzen  
Kwaliteit 8.8

DIN 912 - DIN 931 - DIN 933 - DIN 7991

M6  $\equiv$  10,8Nm of 1,1kgm  
M12  $\equiv$  88,3Nm of 9,0kgm

M8  $\equiv$  25,5Nm of 2,60kgm  
M14  $\equiv$  137Nm of 14,0kgm

M10  $\equiv$  52,0Nm of 5,30kgm  
M16  $\equiv$  211,0Nm of 21,5kgm

Bouten - Boulons - Bolts - Bolzen  
Kwaliteit 10.9

DIN 912 - DIN 931 - DIN 933 - DIN 7991

M6  $\equiv$  13,7Nm of 1,4kgm  
M12  $\equiv$  122,6Nm of 12,5kgm

M8  $\equiv$  35,3Nm of 3,6kgm  
M14  $\equiv$  194Nm of 19,8kgm

M10  $\equiv$  70,6Nm of 7,20kgm  
M16  $\equiv$  299,2Nm of 30,5kgm



*Ontwerp*

**G D W**  

---

*Designed by*

**G D W**  

---



*Signé*

**G D W**  

---

*Entwurf*

**G D W**  

---