



Jeep Grand Cherokee
1999 -



GDW Ref. 1157

EEC APPROVAL N°: e6*94/20*0149*00

$ \begin{array}{ccc} \text{max } \downarrow \text{ kg} & \times & \text{max } \downarrow \text{ kg} \\ \text{[SUV icon]} & & \text{[Trailer icon]} \\ \text{D=} & & \times 0,00981 \leq 15,00 \text{ kN} \end{array} $
$ \begin{array}{ccc} \text{max } \downarrow \text{ kg} & + & \text{max } \downarrow \text{ kg} \\ \text{[SUV icon]} & & \text{[Trailer icon]} \\ \hline & \text{s/} & = 125 \text{ kg} \end{array} $
$ \begin{array}{ccc} \text{Max. [Trailer icon]} & & = 3500 \text{ kg} \end{array} $

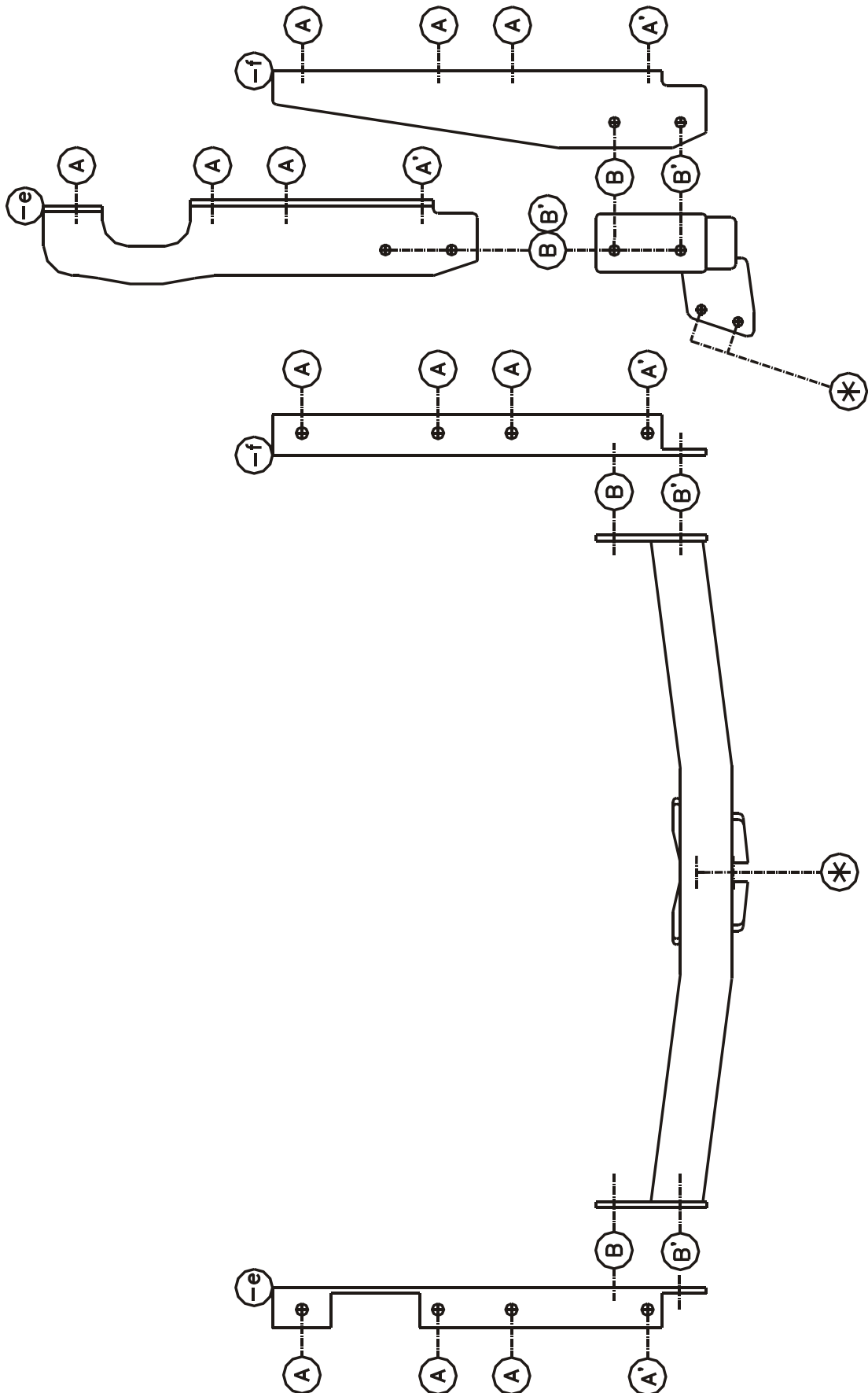
GDW nv - Hoogmolenwegel 23 - B-8790 Waregem
TEL. 32(0)56 60 42 12(5) - FAX. 32(0)56 60 01 93
 Email: gdw@gdwtowbars.com - Website: www.gdwtowbars.com



Jeep Grand Cherokee

1999 -

Ref. 1157





Jeep Grand Cherokee

1999 -

Ref. 1157

Montagehandleiding

- 1) Maak de bumper onderaan de benzinetank los, verwijder de bouten die de beschermplaat vastzetten aan het chassis en demonteer definitief de sleepoog aan de linkerzijde.
- 2) Maak een insnijding in het midden van de bumper volgens tekening in bijlage.
- 3) Plaats de monteerstukken (-e) en (-f) met de punten (A) op de vrijgekomen schroefboringen, in de chassisbalk, breng de bouten en rondsels in, maar nog niet aanspannen. Plaats bij punt (A') een rondsel om het verval op te vangen tussen chassis en trekhaak.
- 4) Breng nu de trekhaak met de punten (B) en (B') op (B) en (B') van de monteerstukken (-e) en (-f), breng de bouten in en alles degelijk aanspannen. (zie aanhaalmomenten)
- 5) Maak de bumper terug vast aan de benzinetank, monteer de kogelstang (*) en degelijk aanspannen. (zie aanhaalmomenten)

Samenstelling

Trekhaak referentie 1157

1 bolstang T44K008	(*)
8 bouten M12x40	(A-A')
2 bouten M12x35 + moeren	(B)
2 bouten M12x35	(B')
2 bouten M12x70	(*)
12 borgrondrels M12	(A-A'-B-B')
8 rondsels 37x13x3	(A-A')
2 rondsels 44x13.5x4	(A')
2 borgmoeren M12	(*)
1 monteerstuk (-e)	(B-B')
1 monteerstuk (-f)	(B-B')
1 veiligheidsschakel (-s) (800053)	(*)

Alle bouten en moeren : kwaliteit 8.8

N.B.

Voor de maximum toegestane massa welke uw voertuig mag trekken dient u uw dealer te raadplegen.

Verwijder eventueel de bitumenlaag op de bevestigingsplaats van de trekhaak.

Opgepast bij het boren dat men geen remleiding, elektriciteitsdraden of brandstofleidingen beschadigt.



Jeep Grand Cherokee

1999 -

Réf. 1157

Notice de montage

- 1) Détacher le pare-chocs en-dessous du réservoir, enlever les boulons qui tiennent la plaque de protection au châssis et démonter définitivement l'anneau de traction à gauche.
- 2) Il faut faire une découpe dans le pare-chocs suivant le dessin ci-joint.
- 3) Mettre les pièces de montage (-e) et (-f) avec les points (A) sur les forages dans le longeron. Mettre les boulons avec les rondelles sans serrer. Au point (A') mettre une rondelle afin de pouvoir éliminer la pente.
- 4) Placer l'attelage avec les points (B) et (B') sur (B) et (B') des pièces de montage (-e) et (-f) ; mettre les boulons avec rondelles et bien serrer le tout (cfr. couples de serrage).
- 5) Fixer le pare-chocs au réservoir, faire le montage de (*) et bien serrer le tout (cfr. couples de serrage).

Composition

Attelage référence 1157

1 rotule T44K008	(*)
8 boulons M12x40	(A-A')
2 boulons M12x35 + écrous	(B)
2 boulons M12x35	(B')
2 boulons M12x70	(*)
12 rondelles de sûreté M12	(A-A'-B-B')
8 rondelles 37x13x3	(A-A')
2 rondelles 44x13.5x4	(A')
2 écrous de sûreté M12	(*)
1 pièce de montage (-e)	(B-B')
1 pièce de montage (-f)	(B-B')
1 anneau de sécurité (-s) (800053)	(*)

Tous les boulons et les écrous : qualité 8.8

Remarque

Pour le poids de traction maximum autorisé de votre voiture, consulter votre concessionnaire.
Enlever la couche de bitume ou d'anti-tremblement qui recouvre éventuellement les points de fixation.



Jeep Grand Cherokee

1999 -

Ref. 1157

Fitting instructions

- 1) Loosen the bumper and the fuel tank at the bottom, remove the bolts which fasten the protection plate on the chassis and permanently disassemble the towing ring on the left side.
- 2) Make an incision in the middle of the bumper as on drawing enclosed.
- 3) Place mounting pieces (-e) and (-f) with points (A) on the freed screw-thread holes in the chassis beam, insert the bolts and the washers but do not tighten yet. Place by (A') a washer to catch the fall between the chassis and the tow bar.
- 4) Bring now the tow bar with points (B) and (B') on (B) and (B') of the mounting pieces (-e) and (-f), insert the bolts and tighten everything firmly (see tension)
- 5) Refasten the bumper on the fuel tank. Assemble (*) and tighten firmly (see tension).

Composition

Tow bar reference 1157

1 ball T44K008	(*)
8 bolts M12x40	(A-A')
2 bolts M12x35 + nuts	(B)
2 bolts M12x35	(B')
2 bolts M12x70	(*)
12 security washers M12	(A-A'-B-B')
8 washers 37x13x3	(A-A')
2 washers 44x13.5x4	(A')
2 security nuts M12	(*)
1 mounting piece (-e)	(B-B')
1 mounting piece (-f)	(B-B')
1 security shackle (-s) (800053)	(*)

All bolts and nuts : quality 8.8



Jeep Grand Cherokee

1999 -

Ref. 1157

Anbauanleitung

- 1) Stoßstange unter Brennstoffbehälter lösen, Bolzen womit Abschirmplatte ans Rahmen festgemacht ist, entfernen und links Abschleppöse endgültig abmontieren.
- 2) In der Mitte der Stoßstange einen Ausschnitt machen wie beigefügter Zeichnung.
- 3) Montierstücke (-e) und (-f) mit Punkte (A) auf freigekommene Schraubbohrungen ins Rahmen setzen. Bolzen mit Ritzel einbringen ohne anzuspinnen. Bei Punkt (A') ein Ritzel beilegen um das Unterschied zwischen Rahmen und Anhängerkupplung zu füllen.
- 4) Nun Anhängerkupplung mit Punkte (B) und (B') auf (B) und (B') von Montierstücke (-e) und (-f) setzen. Bolzen verschrauben und Alles fest anspannen (siehe Drehmomente).
- 5) Stoßstange wieder festmachen an Brennstoffbehälter, (*) montieren und Alles fest anspannen (siehe Drehmomente).

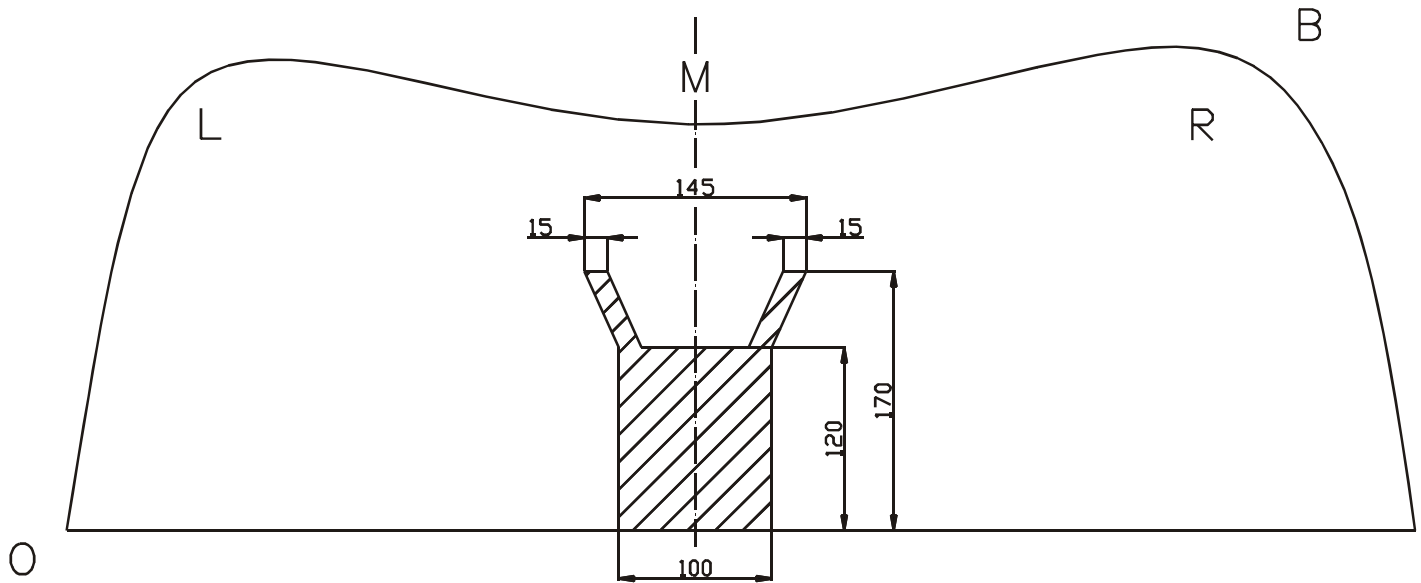
Zusammenstellung

Anhängerkupplung Referenz 1157

1 Kugelstange T44K008	(*)
8 Bolzen M12x40	(A-A')
2 Bolzen M12x35 + Muttern	(B)
2 Bolzen M12x35	(B')
2 Bolzen M12x70	(*)
12 Sicherheitsmutter M12	(A-A'-B-B')
8 Ritzel 37x13x3	(A-A')
2 Ritzel 44x13.5x4	(A')
2 Sicherheitsmutter M12	(*)
1 Montierstück (-e)	(B-B')
1 Montierstück (-f)	(B-B')
1 Sicherheitskettenglied (-s) 800053	(*)

Alle Bolzen und Muttern : Qualität 8.8

Bitte beachten! Anhängerkupplung ist ein Zubehörteil und ist nicht für den Dauerbetrieb geeignet. Bitte lesen Sie das Handbuch nachlesen.
Die Anhängerkupplung ist ein Zubehörteil und ist nicht für den Dauerbetrieb geeignet. Bitte lesen Sie das Handbuch nachlesen.
Während der Montage die Anhängerkupplung nicht mit dem Fahrzeug verbinden. Bitte lesen Sie das Handbuch nachlesen.



Uitsnijding bumper : ≡ het gearceerde gebied moet weggesneden worden

“B” = de bumper

“O” = de onderrand van de bumper

“M” = het midden van de bumper

Découpe pare-chocs : ≡ la zone hachurée doit être découpée

“B” = le pare-chocs

“O” = le bord inférieur du pare-chocs

“M” = le milieu du pare-chocs

Excision bumper : ≡ the hatched area has to be cut away

“B” = the bumper

“O” = the lower rim of the bumper

“M” = the middle of the bumper

Ausschnitzung Stoßstange : ≡ das schraffierte Gebiet muß weggeschnitten werden

“B” = Stoßstange

“O” = Unterrand Stoßstange

“M” = der Mitter von Stoßstange

Bouten - Boulons - Bolts - Bolzen
Kwaliteit 8.8

DIN 912 - DIN 931 - DIN 933 - DIN 7991

M6 ≡ 10,8Nm of 1,1kgm
M12 ≡ 88,3Nm of 9,0kgm

M8 ≡ 25,5Nm of 2,60kgm
M14 ≡ 137Nm of 14,0kgm

M10 ≡ 52,0Nm of 5,30kgm
M16 ≡ 211,0Nm of 21,5kgm

Bouten - Boulons - Bolts - Bolzen
Kwaliteit 10.9

DIN 912 - DIN 931 - DIN 933 - DIN 7991

M6 ≡ 13,7Nm of 1,4kgm
M12 ≡ 122,6Nm of 12,5kgm

M8 ≡ 35,3Nm of 3,6kgm
M14 ≡ 194Nm of 19,8kgm

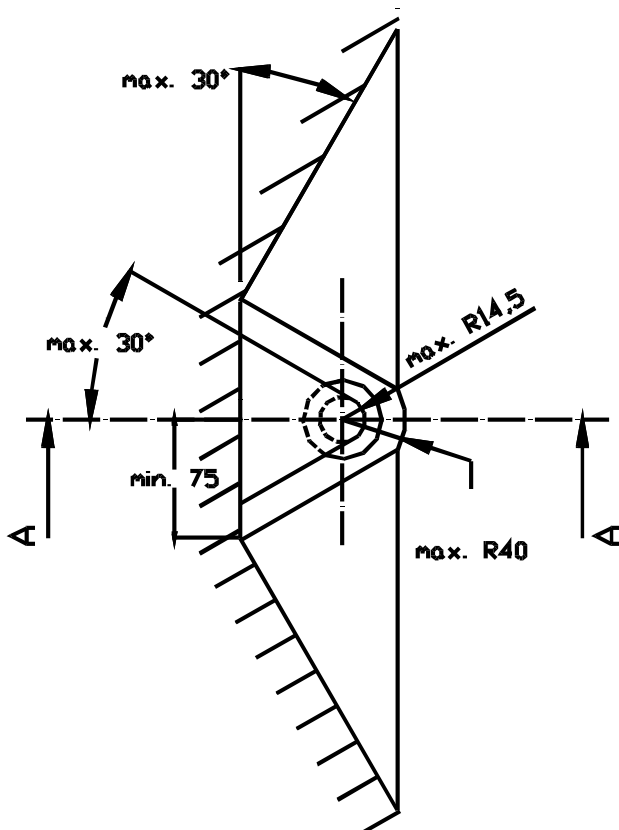
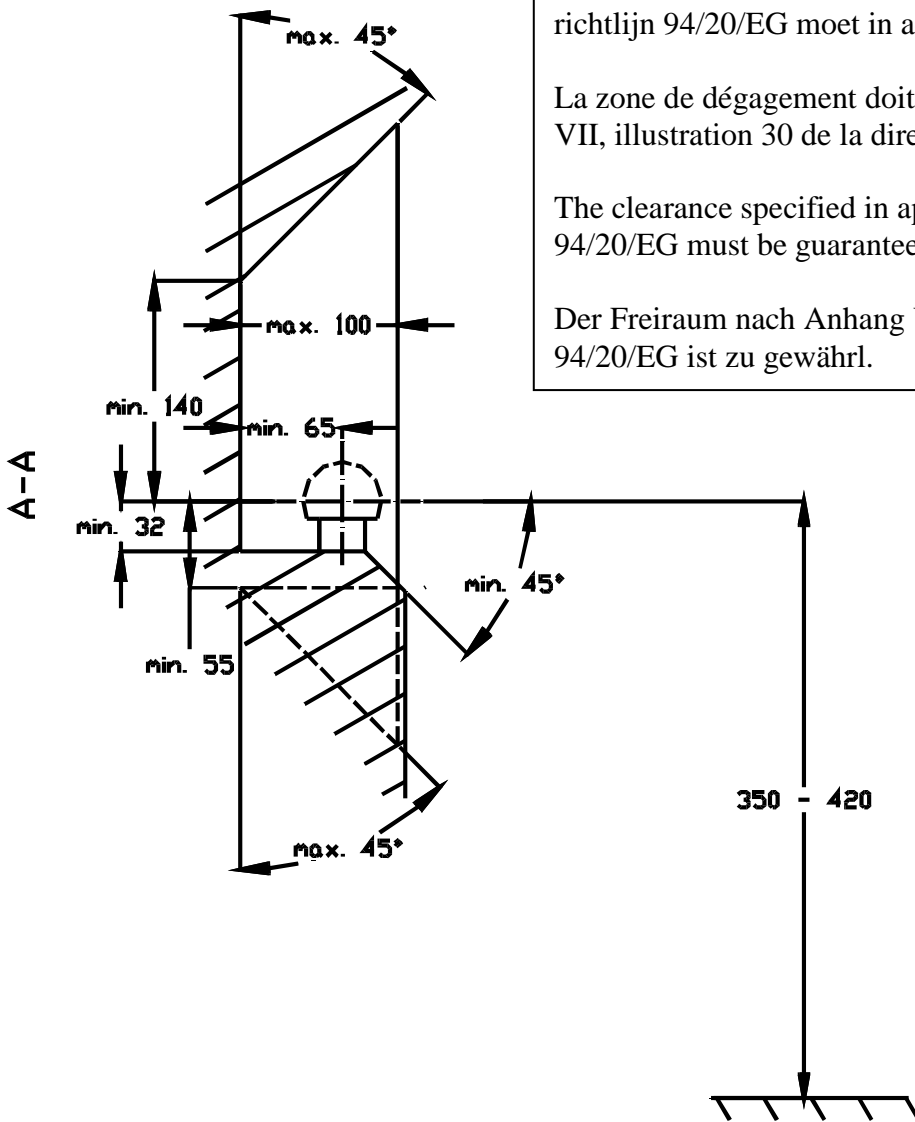
M10 ≡ 70,6Nm of 7,20kgm
M16 ≡ 299,2Nm of 30,5kgm

De tussenruimte conform supplement VII, afbeelding 30 van de richtlijn 94/20/EG moet in acht worden genomen.

La zone de dégagement doit être garantie conformément à l'annexe VII, illustration 30 de la directive 94/20/CE.

The clearance specified in appendix VII, diagram 30 of guideline 94/20/EG must be guaranteed.

Der Freiraum nach Anhang VII, Abbildung 30 der Richtlinie 94/20/EG ist zu gewährleisten.



Bij toelaatbaar totaal gewicht van het voertuig

Pour poids total en charge autorisé du véhicule

At laden weight of the vehicle

Bei zulässigem Gesamtgewicht des Fahrzeuges