



TREKHAAK-ATTELAGES : Lancia Libra + Libra Break - 1999

Nº. 1191

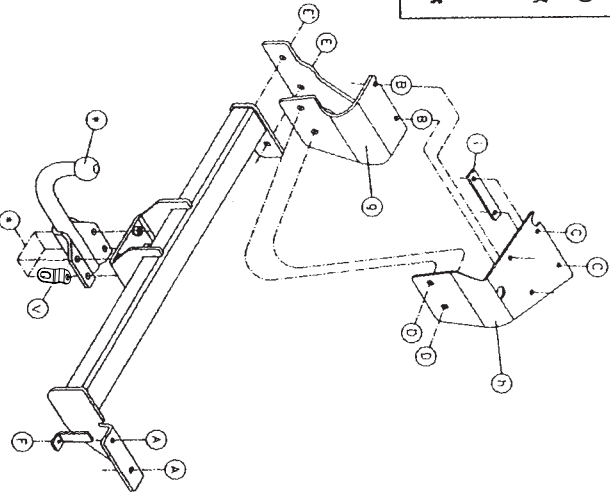
Samenstelling trekhaak

- 1 trekhaak ref. 1191
- 1 bolslang T43M006 of T35M006
- 2 bouten M8-35
- 1 bout M6-25 + moer
- 4 bouten M8-35 + moeren
- 3 bouten M12-35 + moeren
- 1 bout M12-35
- 2 rondseis 18-6-2
- 2 rondseis 25-8-2
- 6 borgrondseis M8
- 1 monteerstuk (-g)
- 1 monteerstuk (-h)
- 1 monteerstuk (-i)
- 4 bouten M12-40 + moeren
- 1 veiligheidschakel

Compositie

- | | |
|--------------------------------|-----------|
| 1 atelage ref. 1191 | (*) |
| 1 uge-boute T43M006 ou T35M006 | (A) |
| 2 boutons M8-35 | (F) |
| 1 boulon M6-25 + écrou | (B-C) |
| 4 boulons M8-35 + écrous | (D-E-*) |
| 3 boulons M12-35 + écrous | (E) |
| 1 boulon M12-35 | (F) |
| 2 rondelles 18-6-2 | (A) |
| 2 rondelles 25-8-2 | (B-C) |
| 6 rondelles de sûreté M8 | (D-D-E-*) |
| 8 rondelles de sûreté M12 | (E-E') |
| 1 pièce de montage (-g) | (B-C-D) |
| 1 pièce de montage (-h) | (C) |
| 1 pièce de montage (-i) | (*) |
| 4 boulons M12-40 + écrous | (*) |
| 1 anneau de sécurité | (*) |

KBC nr : e6*94/20*1000*00
Valeur-D-vaarde : 8.50 K
Valeur-S-vaarde V : 90 kg
Max. : → : 1400 K



N.B. (*) standaard uitrustingen (kunnen vervangen worden door originele aanpassstukken)

équipements standard (peuvent être remplacés par des pièces d'adaptation d'origine

Montagehandleiding

- 1/ Demonteer de bumper en de uitlaat. Sloop de definitief verwijderden. Binnenbekleding van de koffer wegnemen.
- 2/ Plaats het monteerstuk (-g) met (B) tegen de grond van de koffer, en tot tegen de chassisplank; (D) tegen de zijkant van de bak van het reservewiel. Plaats (-g) tot tegen de achterplaat van het koetswerk. Boor de punten (B) met 8,5mm door tot in de kofferruimte, en boor de punten (D) met 12,5mm door tot in de ruimte voor het reservewiel. Plaats nu het monteerstuk (-h) met de punten (B) en (D) op de boringen en breng de bouten in via de kofferruimte, doch nog niets aanspannen. Boor nu de punten (C) met 8,5mm door via de kofferruimte. Plaats nu het monteerstuk (-i) op de boringen (C) langs de onderkant van het chassis. Bouten inbrengen via de kofferruimte, maar niets aanspannen.
- 3/ Plaats nu de trekhaak met (A) op de vrijgekomen schroefboringen door het verwijderen van de sloop en met (E) op de punten (E) van het monteerstuk (-g). Breng de bouten en rondseis in bij (E) en (A) en alles degelijk aanspannen.
- 4/ Vooraleer de bumper te monteren moet er nog een insnijding worden gemaakt in de bumper. (Zie bijgevoegde tekening). Plaats nu de bumper terug en bevestig hem rechts aan het punt (F) van de trekhaak. Bout en rondsel inbrengen bij (F).
- 5/ Monteren van (*) en alles degelijk aanspannen.

Manuel de montage

- 1/ Demontez le pare-chocs et l'échappement. Enlever l'anneau de traction définitivement. Enlever la couverture du fond du coffre.
- 2/ Placer les pièces de montage (-g) avec point (B) contre le fond du coffre juste contre la poutre de chassis. Le point (D) se trouve contre le bac de roue de secours. Placer (-g) contre la plaque arrière de la carrosserie. Forer les points (B) avec diam 8,5 mm jusque dans le coffre et forer point (D) avec diam. 12,5 mm jusque dans le bac de la roue de secours. Placer la pièce de montage (-h) avec les points (B) et (D) sur les forages et mettre les boulons par le coffre mais ne rien serrer. Forer les points (C) avec diam. 8,5 mm par le coffre. Placer la pièce de montage (-i) sur les forages (C) à l'en-dessous du chassis. Mettre les boulons par le coffre mais ne rien serrer.
- 3/ Placer l'attelage avec (A) sur les forages filetés ou il y avait l'anneau de traction et avec (E) sur (E) de la pièce de montage (-g). Mettre les boulons et rondelles aux points (E) et (A) et bien fixer.
- 4/ Avant de remettre le pare-chocs il faut faire une découpe à l'en-dessous. (Voir dessin Remonter le pare-chocs et fixer le au côté droit au point (F) de l'attelage. Mettre le boulon et rondelle au point (F)
- 5/ Monter le (*) et bien fixer le tout.

N.B. !!

Voor de max. toegestane massa, welke uw auto mag trekken, dient u uw dealer te raadplegen. Verwijder eventueel de bitumenlaag op de bevestigingsplaats van de trekhaak. Opgespat bij het boren dat men geen reinleiding of elektriciteitsdraden beschadigt.

Remarques !

Pour le poids de traction maximum autorisé de votre voiture, consultez votre concessionnaire. Enlever la couche de bitume ou d'anti-tremblement qui recouvre éventuellement les points de fixation. Veillez en percent à ne pas endommager les conduites de frein et de carburant.



GENERAL INSTRUCTIONS:

MUST BE KEPT IN THE VEHICLE

Fitting:

- Make sure that the tow bar has not been damaged during transport and it is the right reference for the vehicle.
- Read the fitting instruction before starting and follow them very precisely during the fitting.
- Present the tow bar under the car first to check if all points are right.
- If holes have to be drilled, check that no wires can be damaged, remove all soundproofing material, clean and protect the drilled holes with an anticorrosive product.
- If the vehicle is equipped with special bumpers (sport or tuning parts...) first contact the technical service of GDW to be sure that the tow bar can be fitted.

Guarantee:

- The indicated towing weight, "D" and "S" values may not be exceeded
- The tow bar has to be checked after 1.000 km and every year:
 - o All bolts should be checked and retightened if necessary
 - o Repair any damage to the paint finish
 - o Replace any damaged components
 - o Parts of the detachable tow bars must be kept well greased.

Use:

- If the towing ball covers the number plate or the fog light, it must always be removed when no trailer is used.

WICHTIGE RATSCHLÄGE:

IN FAHRZEUG BEWAHREN

Montage:

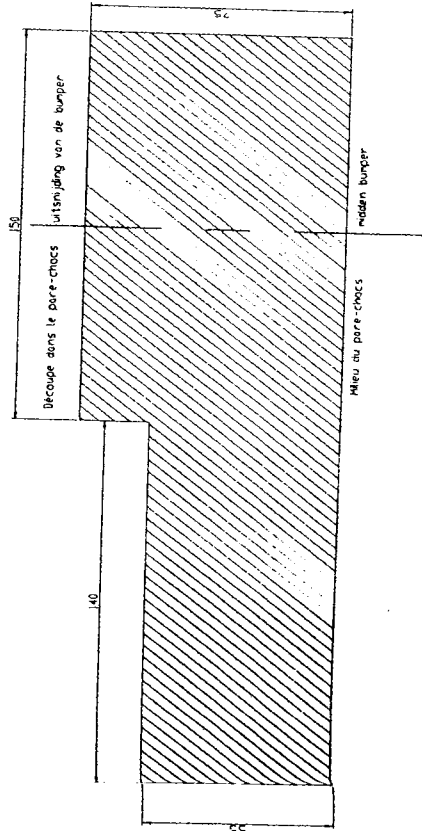
- Vor Anfang von Montage muss Anhängerkupplung auf Transportschade kontrolliert werden.
- Aufmerksam Anbauanleitung zu Rate sehen. Alle Anweisungen sollen gefolgt werden.
- Erst Anhängerkupplung auf Fahrzeug präsentieren, danach montieren.
- Vor dem Bohren von Löcher, nachprüfen ob anwesende Kabels nicht beschädigt werden können.
- Dröhenschutz und Unterbodenschutz entfernen. Gebohrte Löcher und Karosserieteile mit eine Korrosionfeste Farbe behandeln.
- Falls Fahrzeug keine Standardstoßstangen hat (spezielle Serie, Sportausführungen, Tuning...), muß Ausspannung nachprüfen. Im Zweifelsfall, GDW kontaktieren.

Garantie:

- Die angeben max. Anhängelast, "D" en "S" Wert, möchten nicht unterschritten werden.
- Nach 1.000 Km gebrauch und wenigstens 1 Mahl pro Jahr muss Anhängerkupplung nachgeprüft werden
- Alle Bolzenverbindungen nachprüfen und nachziehen falls nötig.
- Beschädigung an Farbe wiederherstellen.
- Falls Anhängerkupplung durch eine Extreme Belastung getrefft wird muss diese ersetzt werden.
- Die Interne Teile von abnehmbar System einfetten.

Gebrauch:

- Falls Kugel von Anhängerkupplung Kennzeichen oder Nebelscheinwerfer ganz oder zum Teil bedeckt muß diese, wann nicht gebraucht, entfernt werden.



EG Genehmigungsnummer
 e4*94/20*1493*00
 'D'-Wert : 8,50
 'S'-Wert : 90
 zul. Anhängelast : 1400kg

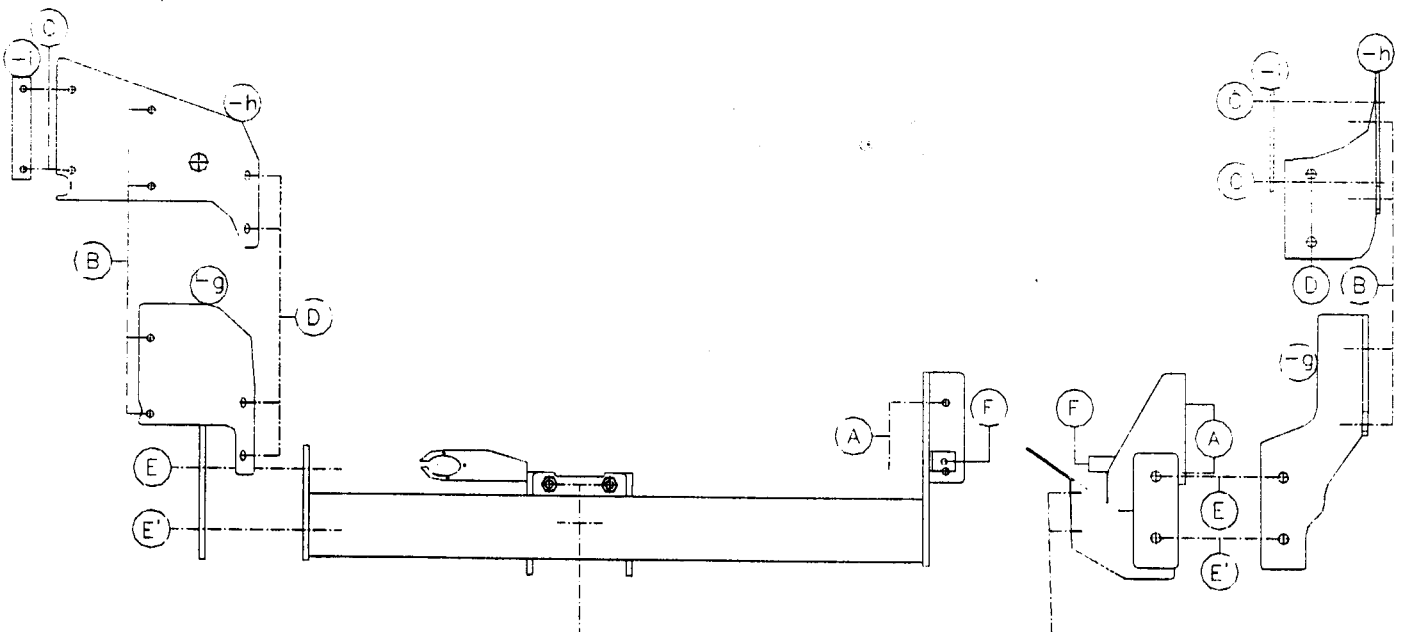
- (C)
- (F)
- (A)
- (B-C)
- (D-E)
- (E')
- (F)
- (A)
- (B-C)
- (D-E-E')
- (E-E')
- (B-C-D)
- (C)

ANLEITUNG

1. Die Anhängervorrichtung und Auspuff abmontieren. Abschleppöse endgültig entfernen. Bodenbekleidung in den Kofferraum einbauen.

2. Das Montierstück (-g) setzen mit (B) gegen Kofferboden und bis zum Rahmenbalken ; (D) gegen Seite des Reserveradkastens. (-g) setzen bis gegen Karosseriehinterplatte. Punkte (B) durchbohren Ø8,5mm bis im Koffer und Punkte (D) durchbohren Ø12,5mm bis im Reserveradkasten. Nun das Montierstück (-h) setzen mit Punkte (B) und (D) auf Bohrungen und Bolzen einbringen via Kofferraum, aber noch nicht anspannen. Nun Punkte (C) durchbohren Ø8,5mm via Kofferraum. Das Montierstück (-i) auf Rahmenunterseite setzen auf Bohrungen (C). Bolzen einbringen via Kofferraum, ohne anzuspinnen.

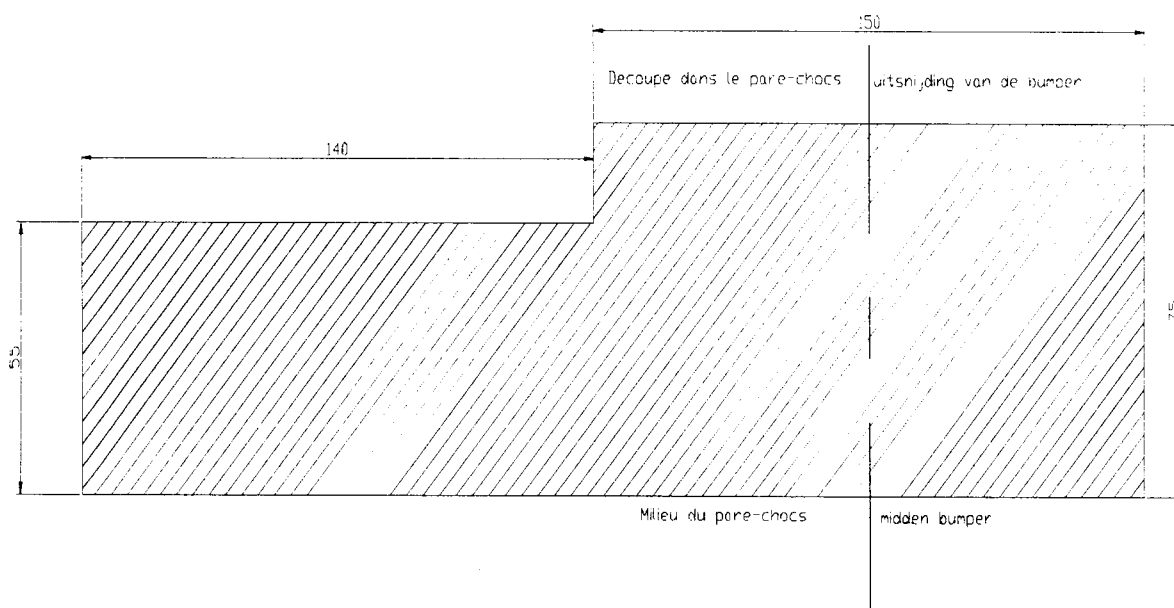
3. Anhängervorrichtung setzen mit (A) auf freigekommene Schraubbohrungen von der Abschleppöse und mit (E) auf Punkte (E) vom Montierstück (-g). Bei (E) und (A) Bolzen mit Ritzel einbringen und alles fest anspannen.
4. Stoßstange wieder setzen, aber zuerst einen Einschnitt machen (siehe beigegefügte Zeichnung). Stoßstange wird rechts an der Anhängervorrichtung festgemacht (F). Bolzen und Ritzel einbringen.
5. (*) montieren und alles fest anschrauben.





Lancia Libra + break '99

Stoßstangeausschnitt



Mitte der Stoßstange