




Volkswagen Polo

1999 -



GDW ref. 1199

EEC APPROVAL N° : e6*94/20*0192*01

D/	:	5,90	KN
S/	:	50	kg
Max. 	:	800	kg
	:		kg

GDW nv - Hoogmolenwegel 23 - B-8790 Waregem
TEL. 32(0)56 60 42 12(5) - FAX. 32(0)56 60 01 93

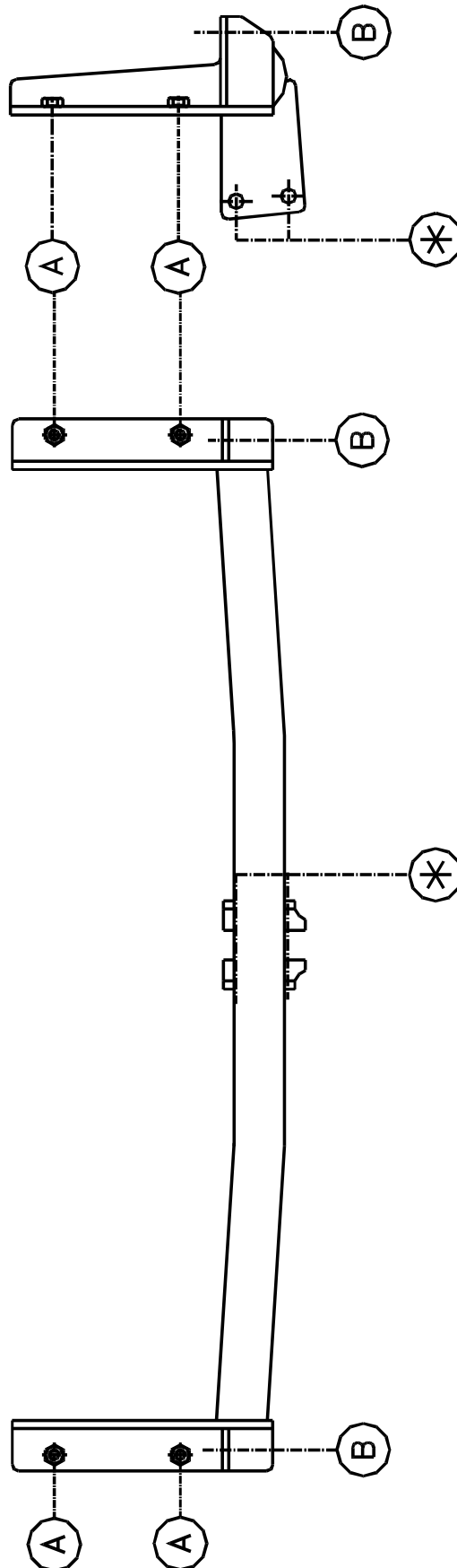
Email: gdw@gdwtowbars.com - Website: www.gdwtowbars.com



Volkswagen Polo

1999 -

Ref. 1199





Volkswagen Polo

1999 -

Ref. 1199

Montagehandleiding

- 1) Bumper achteraan demonteren en uitlaat losmaken van de rubbers.
- 2) Schuif de trekhaak met de draagarmen in het chassis zodat de punten (A) komen te passen met de voorziene boringen in de onderkant van het chassis die zijn afgedicht met rubbers die men moet verwijderen. Breng via de onderkant de bouten en rondsels aan doch niets aanspannen.
- 3) De punten (B) komen tegen de achterkant van het koetswerk, deze punten moet men doorboren tot in de kofferruimte met \varnothing 10,5 mm. Breng de bouten en rondsels via de koffer in en alles goed aanspannen.
- 4) Voor men de bumper terugplaatst moet men een insnijding maken in het midden van de bumper. De insnijding is 60 mm breed en 55 mm gemeten vanaf de onderrand van de bumper.
- 5) Monteren van (*) en eveneens degelijk aanspannen.

Samenstelling

1 trekhaak referentie 1199	
1 bolstang T44M000	(*)
2 bouten M10-30 + moeren	(B)
4 bouten M10-35	(A)
2 bouten M12-65	(*)
4 rondsels 40-12-4	(A)
2 rondsels 65-25 (1 zijde af)	(B)
2 borgmoeren M12	(*)
6 borgrondnels 10 mm	(A-B)
1 veiligheidssoog	(*)

Alle bouten en moeren kwaliteit 8.8

N.B.

Voor de maximum toegestane massa welke uw voertuig mag trekken dient U uw dealer te raadplegen.

Verwijder eventueel de bitumenlaag op de bevestigingsplaats van de trekhaak.

Opgepast bij het boren dat men geen remleiding, elektriciteitsdraden of brandstofleidingen beschadigt.



Volkswagen Polo

1999 -

Réf. 1199

Notice de montage

- 1) Démontez l'échappement et le pare-chocs arrière.
- 2) Mettez l'attelage avec les bras-porteurs dans le châssis avec le point (A) convenant avec les forages dans l'en-dessous du châssis, qui sont couverts avec du scotch. Mettez par l'en-dessous les boulons et rondelles mais ne serrez rien.
- 3) Les points (B) se trouvent contre l'arrière de la carrosserie, forez ces points jusqu'au coffre avec \varnothing 10,5 mm. Mettez les boulons et les rondelles par le coffre et serrez-les bien.
- 4) Avant de remettre le pare-chocs, il faut faire une découpe au milieu du pare-chocs. La découpe est de 60 mm de largeur et 55 mm de hauteur, mesuré du pare-chocs.
- 5) Montez le (*) et fixez bien le tout.

Composition

1 attelage référence 1199	
1 tige-boule T44M000	(*)
2 boulons M10-30 + moeren	(B)
4 boulons M10-35	(A)
2 boulons M12-65	(*)
4 rondelles 40-12-4	(A)
2 rondelles 65-25	(B)
2 écrous de sûreté M12	(*)
6 rondelles de sûreté 10 mm	(A-B)
1 anneau de traction	(*)

Tous les boulons et les écrous: qualité 8.8

Remarque

Pour le poids de traction maximum autorisé de votre voiture, consulter votre concessionnaire.
Enlever la couche de bitume ou d'anti-tremblement qui recouvre éventuellement les points de fixation.



Volkswagen Polo

1999 -

Ref. 1199

Fitting instructions

- 1) Remove the bumper in the rear and detach the exhaust from the rubbers.
- 2) Slide the tow bar with the supporting arms in the chassis so that the points (A) fit the drill holes provided in the bottom of the chassis, which are sealed off with rubbers (these must be removed). Insert the bolts and washers through the bottom, but do not tighten yet.
- 3) Points (B) come against the rear of the bodywork, these points must be drilled through with \varnothing 10,5mm till in the trunk. Insert the bolts and washers through the trunk and tighten everything firmly.
- 4) Before reinstalling the bumper, make an incision in the middle of the bumper. This incision is 60mm wide and 55 mm measured from the bottom edge of the bumper.
- 5) Assemble the (*) and tighten firmly.

Composition

1 tow bar reference 1199	
1 ball T44M000	(*)
2 bolts M10-30 + moeren	(B)
4 bolts M10-35	(A)
2 bolts M12-65	(*)
4 washers 40-12-4	(A)
2 washers 65-25	(B)
2 safety nuts M12	(*)
6 safety washers 10 mm	(A-B)
1 security shackle	(*)

All bolts and nuts: quality 8.8

Note

Please consult your cardealer or owners manual for the maximal permissible towing mass.
Remove any bitumen coating on the fastening position for the tow bar.
When drilling, be carefull not to damage any brake lines, electrical wiring or fuel lines.



Volkswagen Polo

1999 -

Ref. 1199

Anbauanleitung

- 1) Stoßstange abmontieren und Auspuff lösen von Gummi.
- 2) Anhängerkupplung mit Tragarmen ins Rahmen schieben, so dass Punkte (A) passen mit vorhandene Bohrungen in Rahmenunterseite. Zuerst die Gummiabdichtungen entfernen. Via Unterseite Bolzen und Ritzel einbringen aber noch nicht anspannen.
- 3) Punkte (B) kommen gegen Karrosseriehinterseite. Diese Löcher durchbohren mit \varnothing 10,5 mm bis ins Kofferraum. Bolzen mit Ritzel einbringen via Koffer und alles fest anspannen.
- 4) Stoßstange wieder setzen, aber zuerst in der Mitte einen Einschnitt machen: 60 mm breit und 55mm tief, gemessen ab Stoßstangerand.
- 5) (*) montieren und alles fest anschrauben.

Zusammenstellung

1 Anhängerkupplung Referenz 1199	
1 Kugel T44M000	(*)
2 Bolzen M10-30 + moeren	(B)
4 Bolzen M10-35	(A)
2 Bolzen M12-65	(*)
4 Ritzel 40-12-4	(A)
2 Ritzel 65-25 (1 zijde af)	(B)
2 Sicherheitsmuttern M12	(*)
6 Sicherheitsritzeln 10 mm	(A-B)
1 Sicherheitsshake	(*)

Alle Bolzen und Muttern: Qualität 8.8

Hinweise

Die Maximale Anhängelast ihres Fahrzeuges können Sie im Fahrzeugschein oder im Benutzerhandbuch nachlesen.
Im Bereich der Anlageflächen muß Unterbodenschutz und Antidröhmaterial entfernt werden.
Vor dem Bohren prüfen, daß keine, dort eventuell Leitungen beschädigt werden können.

Trekhaken

Attelages



Anhängevorrichtungen Tow bars

Bouten – Boulons – Bolts - Bolzen
Kwaliteit 8.8

DIN 912 - DIN 931 - DIN 933 - DIN 7991

M6 ≙ 10,8Nm of 1,1kgm
M12 ≙ 88,3Nm of 9,0kgm

M8 ≙ 25,5Nm of 2,60kgm
M14 ≙ 137Nm of 14,0kgm

M10 ≙ 52,0Nm of 5,30kgm
M16 ≙ 211,0Nm of 21,5kgm

Bouten – Boulons – Bolts - Bolzen
Kwaliteit 10.9

DIN 912 - DIN 931 - DIN 933 - DIN 7991

M6 ≙ 13,7Nm of 1,4kgm
M12 ≙ 122,6Nm of 12,5kgm

M8 ≙ 35,3Nm of 3,6kgm
M14 ≙ 194Nm of 19,8kgm

M10 ≙ 70,6Nm of 7,20kgm
M16 ≙ 299,2Nm of 30,5kgm

Ontwerp

GDW

Designed by

GDW

Signé

GDW

Entwurf

GDW
