

Elektro-Einbausatz für Anhängerkupplungen, 7-polig, 12 Volt, nach ISO 1724

Verwendbar für: **SKODA OCTAVIA Limousine –  
alle Modelle ab 12/96**

**SKODA OCTAVIA Combi –  
alle Modelle ab 07/98**

Artikel-Nummer: **12220101J**

## Allgemeine Hinweise zu diesem Elektrosatz

- **Vor Beginn der Arbeiten unbedingt die Einbauanleitung komplett durchlesen. Nach Einbau des Elektrosatzes ist die Einbauanleitung dem Kunden bzw. dem Fahrzeugführer zwecks diverser Betriebsinformationen auszuhändigen.**
- **Der Einbau des Elektrosatzes sollte von einer Fachwerkstatt bzw. einer qualifizierten Person durchgeführt werden.** Bei unsachgemäßer Anwendung oder Veränderung des Elektrosatzes bzw. der darin befindlichen Bauteile erlischt jeder Anspruch auf Gewährleistung. Elektronische Geräte wie z.B. Blinkgeber, Anhängerblinküberwachung etc. sind vom Umtausch ausgeschlossen.
- Vor dem Herstellen einer Bohrung sicherstellen, daß ausreichende Bohrfreiheit vorhanden ist.
- **Beim Anbau der Steckdose ist darauf zu achten, daß -**  
die Anschlußleitungen nicht eingeklemmt werden!  
das Anschlußgehäuse 3-fach ordnungsgemäß auf dem Mikroschalter montiert ist!  
die Dichtung am Leitungsausstritt aus der Steckdose auf dem Isolierschlauch sitzt!
- Die Leitungssätze sind so zu verlegen, daß keine Scheuerstellen entstehen können.  
Auf ausreichenden Abstand zu Hitzequellen (z.B. Abgasanlage) achten.
- **Für die Funktion der Anhängerblinküberwachung (AFC-Modul) ist der Anschluß dieses Gerätes an Dauerplus (Klemme 30), wie unter Punkt 3 beschrieben, unbedingt erforderlich!**
- Im Anhängerbetrieb wird der Ausfall einer Blinkleuchte am Anhänger von der fahrzeugseitigen Kontrolleuchte (Fahrtrichtungsanzeiger) über eine Verdoppelung der Blinkfrequenz angezeigt.  
Eine zusätzliche Kontrolleuchte (C2) ist bei Einbau dieses Elektrosatzes nicht erforderlich.
- **Die Funktionsprüfung des eingebauten Elektrosatzes mit einem geeigneten Prüfgerät oder einem Anhänger durchführen.** Die Funktionsprüfung mit einem Prüfgerät ohne Lastwiderstände ist nicht möglich.
- Die Abschaltung der Nebelschlußleuchte am Zugfahrzeug sowie der Einparkhilfe (**EPH**) erfolgt durch den in der 7-poligen Steckdose integrierten Mikroschalter unmittelbar beim Einsetzen des Anhängersteckers oder eines Adapters. Beim Abkuppeln eines Anhängers ggf. verwendete Adapter daher immer aus der Steckdose entnehmen.

### Lieferumfang:

- |   |                       |
|---|-----------------------|
| 1 Steckdosen-Gehäuse mit Mikroschalter                          | 3 Schrauben M5 x 35   |
| 1 Leitungssatz 9-adrig mit vormontiertem Kontakteinsatz 7-polig | 1 Schraube M5 x 12    |
| 1 Sicherungshalter (10A) mit Anschlußleitung                    | 4 Zahnscheiben        |
| 1 AFC-Modul (Anhängerblinküberwachung)                          | 4 Muttern M5          |
| 1 Leitungsbrücke 2-adrig  | 1 Steckhülse          |
| 4 Kabelbinder 300 mm  | 1 Isolierkappe        |
|   | 10 Kabelbinder 100 mm |

# 1. Fahrzeugbatterie abklemmen

- **Sicherstellen**, daß durch das Abklemmen der Fahrzeugbatterie **kein Verlust** von gespeicherten Daten entsteht (z.B. bei Bordcomputer, Wegfahrsperr, Radio, Fehlerspeicher, etc.). **Betriebsanleitung bzw. Herstellervorschriften beachten.**
- Masse-Anschluß von der Fahrzeugbatterie trennen. Zur Vermeidung von Kurzschlüssen und aus Sicherheitsgründen darf der Einbau des Elektrosatzes nur bei abgeklemmter Fahrzeugbatterie durchgeführt werden.

# 2. Leitungssatz 9-adrig und Steckdose montieren

- Kofferraum-Bodenabdeckung und Werkzeug-Einlagefach herausnehmen. Verkleidung von Heckabschlußblech / Ladekante ausbauen. Kofferraum-Seitenverkleidungen links und rechts lösen, nach innen klappen bzw. herausnehmen.
- Die Abdeckung der fahrzeugseitigen Durchführung für den Leitungsstrang zur Anhängersteckdose im Heckabschlußblech (unterhalb des Schloßträgers) entfernen.

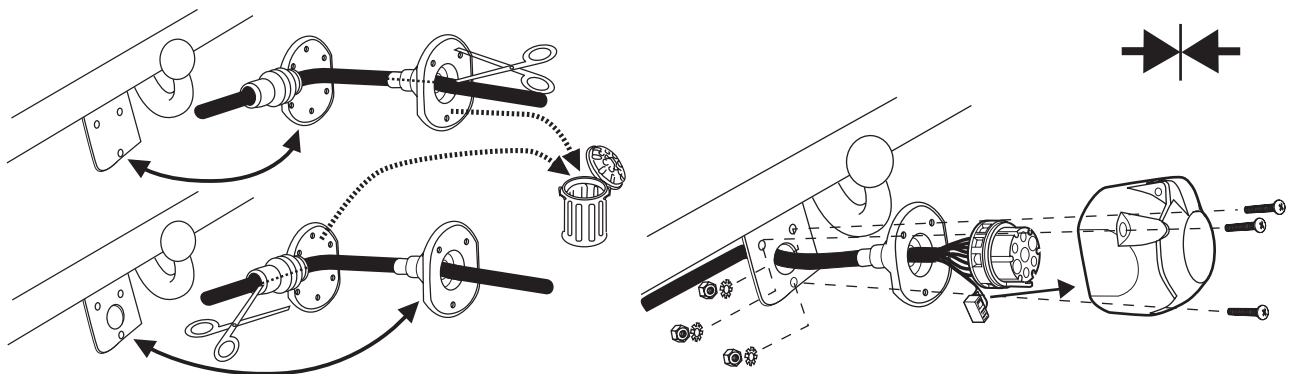
## • Anhängerkupplung mit geöffnetem Steckdosen-Halteblech (=axialer Leitungsausgang):

Das Leitungssatzende 9-adrig mit vormontiertem Kontakteinsatz 7-polig durch die fahrzeugseitige Durchführung vom Kofferraum nach außen führen und weiter von hinten durch das Loch im Steckdosen-Halteblech der Anhängerkupplung verlegen.

Die Steckdosen-Dichtung für lateralen Leitungsausgang wird in diesem Fall nicht benötigt und muß vorsichtig vom Leitungssatz getrennt werden (siehe Abb.). Isolierschlauch dabei nicht beschädigen!

Vormontierten Kontakteinsatz 7-polig in das beiliegende Steckdosen-Gehäuse stecken und verrasten. Das Steckgehäuse 3-fach des Leitungssatzes 9-adrig auf den unten im Steckdosen-Gehäuse positionierten Mikroschalter stecken (auf korrekten Sitz achten!).

Gummidichtung an die Steckdose schieben und Steckdose mit den beiliegenden Schrauben, Zahnscheiben und Muttern am Steckdosen-Halteblech der Anhängerkupplung befestigen (siehe Abb.).



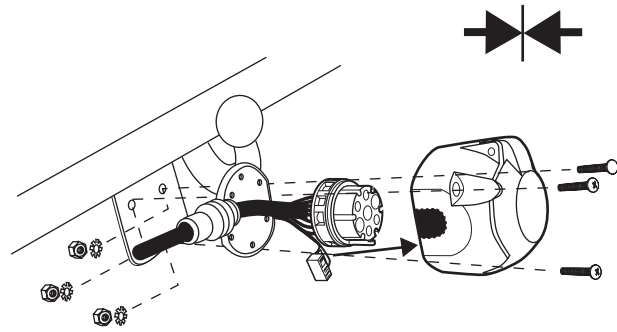
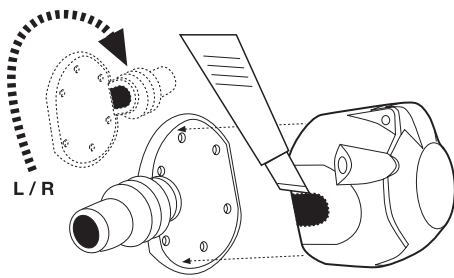
## • Anhängerkupplung mit geschlossenem Steckdosen-Halteblech (=lateraler Leitungsausgang):

Das Leitungssatzende 9-adrig mit vormontiertem Kontakteinsatz 7-polig durch die fahrzeugseitige Durchführung vom Kofferraum nach außen führen und weiter bis zum Steckdosen-Halteblech der Anhängerkupplung verlegen.

Die Steckdosen-Dichtung für axialen Leitungsausgang wird in diesem Fall nicht benötigt und muß vorsichtig vom Leitungssatz getrennt werden (siehe Abb. oben). Isolierschlauch dabei nicht beschädigen!

Beiliegendes Steckdosen-Gehäuse gemäß Abbildung für Leitungsausgang links oder rechts entsprechend bearbeiten. Vormontierten Kontakteinsatz 7-polig in das für lateralen Leitungsausgang präparierte Steckdosen-Gehäuse stecken und verrasten.

Das Steckgehäuse 3-fach des Leitungssatzes 9-adrig auf den unten im Steckdosen-Gehäuse positionierten Mikroschalter stecken (auf korrekten Sitz achten!). Steckdose mit den beiliegenden Schrauben, Zahnscheiben und Muttern am Steckdosen-Halteblech der Anhängerkupplung befestigen (siehe Abb.).



- Die Steckdose ist wie folgt belegt:

Leitung	Kontakt-Nr.	Funktion
schwarz/weiß	1	Fahrtrichtungsanzeiger links
weiß	2	Nebelschlußleuchte Anhänger
braun	3	Masse
schwarz/grün	4	Fahrtrichtungsanzeiger rechts
grau/rot	5	Schlußleuchte rechts
schwarz/rot	6	Bremsleuchten
grau/schwarz	7	Schlußleuchte links

- Die auf den Leitungssatz montierte Durchführungstülle positionieren und in das Durchführungsloch zum Kofferraum einsetzen.

- Das mit einem **R** gekennzeichnete Leitungssatzende am fahrzeugseitigen Leitungsstrang entlang zur **rechten Schlußleuchte** verlegen.
- Fahrzeugseitiges Steckgehäuse 6-fach von der rechten Schlußleuchte abziehen und mit dem passenden Gegenstück des Leitungssatzes zusammenstecken und verrasten. Verbleibendes Steckgehäuse 6-fach des Leitungssatzteils auf die rechte Schlußleuchte stecken und verrasten.

- Das mit einem **L** gekennzeichnete Leitungssatzende am fahrzeugseitigen Leitungsstrang entlang zur **linken Schlußleuchte** verlegen.
- Fahrzeugseitiges Steckgehäuse 6-fach von der linken Schlußleuchte abziehen und mit dem passenden Gegenstück des Leitungssatzes zusammenstecken und verrasten. Verbleibendes Steckgehäuse 6-fach des Leitungssatzes auf die linke Schlußleuchte stecken und verrasten.

- Den Kabelschuh der Leitungen **braun** an den fahrzeugseitigen Massepunkt (Stehbolzen M6) unterhalb der linken Schlußleuchte anschließen.

- Beiliegendes **AFC-Modul** (Anhängerblinküberwachung) auf das Steckgehäuse 10-fach des Leitungssatzes stecken und an geeigneter Stelle hinter der linken Kofferraum-Seitenverkleidung mit beiliegender Schraube M5 x 12, Zahnscheibe und Mutter befestigen.

### Fahrzeuge mit Einparkhilfe (EPH):

- Variante **mit** Initialisierung (Umcodierung) des Steuergerätes EPH via **SKODA-SERVICE-TESTER**:
- Das Steuergerät der EPH befindet sich hinter der linken Kofferraum-Seitenverkleidung. Steuergerät ausbauen und Steckgehäuse 16-fach (braun) vom Steuergerät der EPH abziehen. Sekundärverriegelung des Steckgehäuses 16-fach öffnen und die Steckerleiste vorsichtig aus der Gehäuseverkleidung herausziehen.  
Die Leitung **braun/weiß** des Leitungssatzes 9-adrig zum Steuergerät der EPH verlegen und den daran montierten Steckkontakt in die **Kammer-Nr. 5** der Steckerleiste 16-fach stecken und verrasten.  
Die Steckerleiste wieder in die Gehäuseverkleidung einsetzen, Sekundärverriegelung schließen und das Steckgehäuse 16-fach wieder auf das Steuergerät der EPH stecken. Steuergerät wieder einbauen.

**Steuergerät gemäß Leitfaden ( → SKODA-Werkstatthandbuch) initialisieren!**

- **Variante ohne Initialisierung (Umcodierung) des Steuergerätes EPH:**

Die am Leitungssatz 9-adrig verbleibende Leitung **braun/weiß** kann in Verbindung mit einem speziellen Erweiterungssatz zur Deaktivierung der Einparkhilfe verwendet werden. In diesem Fall ist keine Initialisierung des Steuergerätes der EPH erforderlich!

Der Erweiterungssatz EPH-Deaktivierung ist erhältlich unter der **JAEGER-Artikelnummer 22400503**.

---

**Fahrzeuge ohne Einparkhilfe (EPH):**

- Bei Fahrzeugen **ohne** Einparkhilfe endet die Leitung **braun/weiß** des Leitungssatzes ungenutzt hinter der linken Kofferraum-Seitenverkleidung. In diesem Fall den Steckkontakt von der Leitung abtrennen und das Leitungsende sorgfältig isolieren.

### 3. Leitungsbrücke und Sicherungshalter montieren

**Fahrzeuge mit Zubehör-Steckdose (Power-Outlet / +12V) im Kofferraum:**

- Die vom AFC-Modul (Anhängerblicküberwachung) abgehende Leitung **rot/gelb** zur Zubehör-Steckdose an der linken Kofferraumseite verlegen. Überlänge abtrennen und das Leitungsende ca. 5 mm abisolieren.
- Fahrzeugseitiges Steckgehäuse 3-fach von der Zubehör-Steckdose abziehen und mit dem passenden Gegenstück der beiliegenden Leitungsbrücke 2-adrig zusammenstecken und verrasten. Verbleibendes Steckgehäuse 3-fach der Leitungsbrücke 2-adrig auf die Zubehör-Steckdose stecken.
- Leitung **rot/gelb** mit Kabelschuh vom beiliegenden Sicherungshalter abziehen (**wird in diesem Fall nicht benötigt**) und das an der Leitungsbrücke 2-adrig verbleibende Steckgehäuse 1-fach auf den Sicherungshalter stecken.
- Beiliegende Steckhülse an die Leitung **rot/gelb** (vom AFC-Modul kommend) ancrimpen und in beiliegende Isolierkappe stecken. So montiertes Steckgehäuse 1-fach auf den verbleibenden freien Anschluß des Sicherungshalters stecken.

**Fahrzeuge ohne Zubehör-Steckdose (Power-Outlet / +12V) im Kofferraum:**

- Zugang zum Relaissträger im Fußraum Fahrerseite herstellen, dazu Verkleidungen im Fußraum Fahrerseite ausbauen.
- Den Kabelschuh des beiliegenden Sicherungshalters (Leitung **rot/gelb**) an der **Klemme 30 (Batterie +)** der Anschlußleiste des Relaissträgers befestigen.
- Die vom AFC-Modul (Anhängerblicküberwachung) abgehende Leitung **rot/gelb** vom Kofferraum aus (an der linken Fahrzeugseite entlang) bis zum Relaissträger im Fußraum Fahrerseite verlegen.
- Beiliegende Steckhülse an die Leitung **rot/gelb** ancrimpen und in beiliegende Isolierkappe stecken. So montiertes Steckgehäuse 1-fach auf den verbleibenden freien Anschluß des Sicherungshalters stecken.

**Die beiliegende Leitungsbrücke 2-adrig wird in diesem Fall nicht benötigt!**

### 4. Funktionsprüfung und Endmontage

- Fahrzeugbatterie wieder anklemmen.  
Die einzelnen Funktionen der Steckdose bzw. des Elektrosatzes sowie die Funktionen der Fahrzeugbeleuchtung überprüfen.
- Alle Leitungsstränge des Einbausatzes befestigen - vorhandene Kabelhalterungen nutzen oder beiliegende Kabelbinder verwenden. Alle demontierten Verkleidungen und Teile wieder einbauen.