

EEC nr : e4*94/20*1637*00

Valeur-D-vaarde : 10.00KN

Valeur-S-vaarde : 75Kg

Max. → : 1900 Kg

N° : 1233

Opel Type : Omega Break

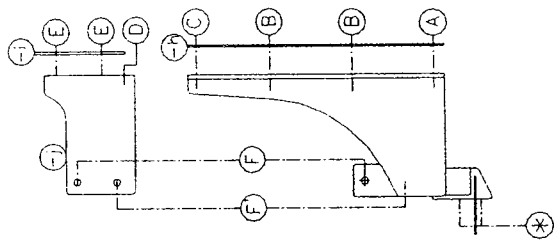
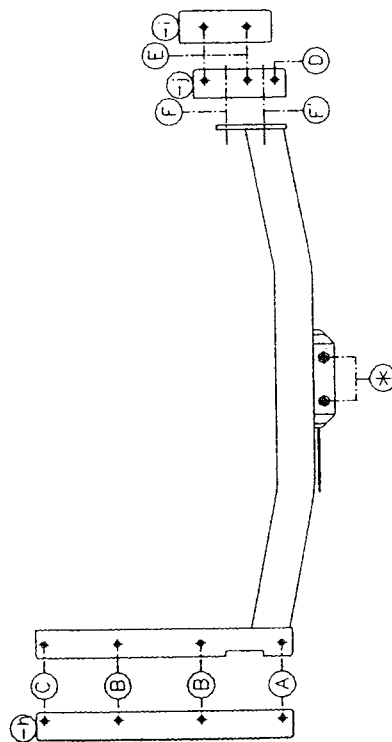
Model: 11/1999 -

Samenstelling

- 1 trekhaak ref.1233
- 1 bolstang T43L006 of T35L006
- 2 bouten M10-80 + moeren
- 3 bouten M10-90 + moeren
- 1 bout M10-100 + moer
- 1 bout M12-35 + moer
- 4 bouten M12-35
- 6 borgrondseels 10mm
- 6 borgrondseels 12mm
- 1 buisje 21.5-3/58mm
- 2 buisjes 21.5-3/61mm
- 2 buisjes 21.5-3/68mm
- 2 buisjes 21.5-3/49mm
- 1 monterstuk (-h)
- 1 monterstuk (-i)
- 1 monterstuk (-j)
- 4 Bouten M12x40mm
- 1 Veiligheidschakel

Composition

- 1 attelage ref.1233 (*)
- 1 tige-boule T43L006 ou T35L006 (E)
- 2 boulons M10-80 + écrous (A-B)
- 3 boulons M10-90 + écrous (C)
- 1 boulon M10-100 + écrou (F)
- 1 boulon M12-35 + écrou (F')
- 4 boulons M12-35 (A-B-C-E)
- 6 rondelles de sûreté 10mm (F'-*)
- 6 rondelles de sûreté 12mm (A)
- 1 tube 21.5-3/58mm (B)
- 2 tubes 21.5-3/61mm (C)
- 1 tube 21.5-3/68mm (E)
- 2 tubes 21.5-3/49mm (A-B-C)
- 1 pièce de montage (-h) (D-E)
- 1 pièce de montage (-i) (F-F')
- 1 pièce de montage (-j) (*)
- 4 Boulons M12x40mm (*)
- 1 Anneau de sécurité (*)



GDW N.V.
 Hoogmolenwegel 23
 B-8790 WAREGEM
 Tel. 32 (0) 56/60.42.12
 Fax 32 (0) 56/60.01.93



TREKHAKEN ATTELAGES



Opel Omega Break '99

Montagehandleiding

- 1/ Verwijder de binnenbekleding in de koffer.
- 2/ Op de grondplaat ziet men links 4 indeukingen en rechts 2 indeukingen. Boor deze door met dia.10.5mm en vergroot de boringen tot dia.22mm. Breng de buisjes in de boringen en plaats de monterstukken (-h) en (-i) op de buisjes en breng de nodige bouten en rondseels aan.
- 3/ Maak in de onderkant en in het midden van de bumper een insnijding van 25mm gemeten vanaf de onderrand en 160mm breed.
- 4/ Maak aan de rechterzijde de bout los van de bevestiging van de benzinetank (ondersteun de benzinetank) en plaats het monterstuk (-j) met het punt (D) op de vrijgekomen schroefboring, en met het punt (E) passend op de reeds voorziene boringen. Alle bouten en rondseels inbrengen en een weinig vastzetten.
- 5/ Plaats nu de trekhaak met de punten (A), (B) en (C) op de reeds voorziene boringen in de onderkant van het chassis en met de punten (F) en (F') op de punten (F) en (F') van het monterstuk (-j). Breng de bouten in en alles degelijk aanspannen.
- 6/ Monteren van (*) en degelijk aanspannen.

Manuel de montage

- 1/ Enlever la couverture du fond du coffre.
- 2/ Dans la plaque du fond on voit 4 bosselures à gauche et 2 à droite. Forer ces bosselures avec diam. 10,5 mm et agrandir les forages jusqu'à 22 mm. Mettre les tubes dans les forages et placer les pièces de montage (-h) et (-i) sur les tubes et mettre les boulons et rondelles nécessaires.
- 3/ Faire une découpe dans l'en-dessous du pare-chocs de 25 mm mesuré à partir du bord du pare-chocs et de 160 mm en largeur.
- 4/ Enlever au côté droit le boulon du réservoir d'essence (soulever le réservoir) et placer la pièce de montage (-j) avec le point (D) sur le forage fileté et avec le point (E) convenant avec le forage déjà prévu. Mettre tous les boulons et rondelles et fixer un peu.
- 5/ Placer l'attelage avec les points (A), (B) et (C) sur les forages déjà prévus dans le chassis et avec les points (F) et (F') sur les points (F) et (F') de la pièce de montage (-j). Mettre les boulons et bien fixer.
- 6/ Monter le (*) et bien fixer le tout.

N.B.!!
 Voor de max. toegestane massa, welke uw auto mag trekken, dient u uw dealer te raadplegen.
 Verwijder eventueel de bitumenlaag op de bevestigingsplaats van de trekhaak.
 Ongepast bij het boren dat men geen remleiding of elektriciteitsdraden beschadigt.
 Remarque!!
 Pour les poids de traction maximum autorisés de votre voiture, consulter votre concessionnaire.
 Enlever la couche de bitume ou d'anti-tremblement qui recouvre éventuellement les points de fixation.
 Veiller en perçant à ne pas endommager les conduites de frein et de carburant.