



VW Sharan + Ford Galaxy

06/2000 -



GDW ref. 1251

EEC APPROVAL N°: e6*94/20*0246*00

$\begin{array}{ccc} \text{max} \downarrow \text{kg} & \times & \text{max} \downarrow \text{kg} \\ \text{---} \text{car} & & \text{---} \text{trailer} \end{array}$	$\times 0,00981 \quad [\quad 11,00 \quad \text{kN}$	
$\begin{array}{ccc} \text{max} \downarrow \text{kg} & + & \text{max} \downarrow \text{kg} \\ \text{---} \text{car} & & \text{---} \text{trailer} \end{array}$		
s/		= 60 kg
Max.		= 2000 kg

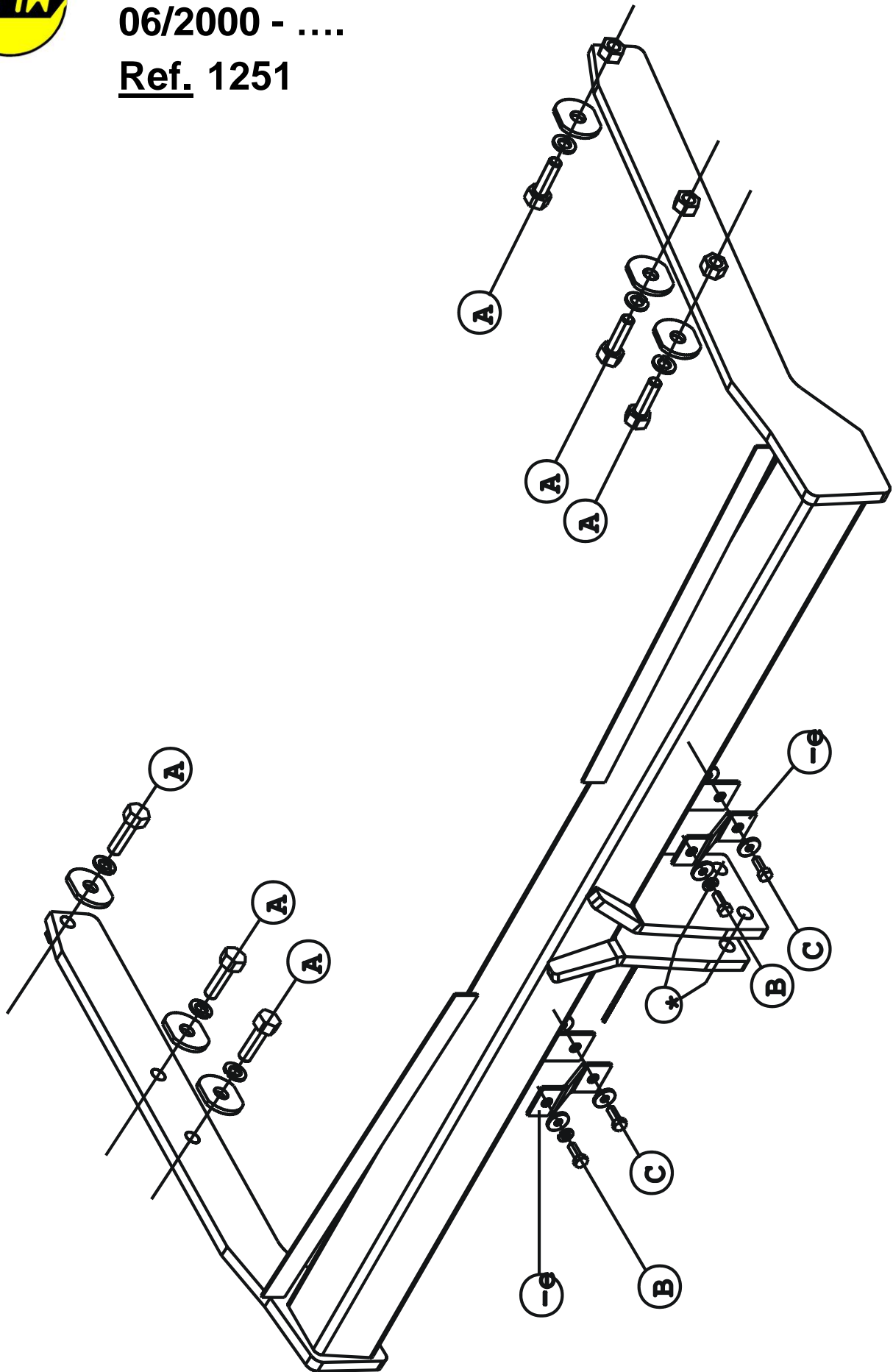
GDW nv - Hoogmolenwegel 23 - B-8790 Waregem
TEL. 32(0)56 60 42 12(5) - FAX. 32(0)56 60 01 93
 Email: gdw@gdwtowbars.com - Website: www.gdwtowbars.com



VW Sharan + Ford Galaxy

06/2000 -

Ref. 1251





VW Sharan + Ford Galaxy

06/2000 -

Ref. 1251

Montagehandleiding

- 1) Neem het reservewiel weg en demonteer de uitlaat en het hitteschild. Demonteer de bumper en verwijder definitief de metalen stootbalk.
- 2) Plaats in de bumper de monteerstukjes (-e) met de punten (B) op de middelste bevestigingspunten van de bumper, breng de bouten in en zet ze handvast.
- 3) Maak in de midden van de bumper een insnijding van 55mm breed en 15mm gemeten vanaf de onderrand van de bumper. Plaats nu de trekhaak in de bumper en haak hem over de rechtopstaande platen op de bovenkant van de trekhaak, de punten (C) van de stukjes (-e) passen met de punten (C) van de trekhaak. Breng de bouten in zonder vast te schroeven.
- 4) Schuif de bumper met trekhaak achteraan in de openingen van de chassisbalken in het chassis tot de punten (A) passen met de voorziene boringen in de binnenzijde van de chassisbalk. Breng de bouten en rondsels in (B) en alles degelijk vastzetten.
- 5) Plaats de bumper in het midden van het voertuig, maak hem vast en zet ook de bouten aan de trekhaak vast.
- 6) Plaats het hitteschild en uitlaat terug en hang het reservewiel op zijn plaats. Monteren van (*) en degelijk aanspannen.

Samenstelling

Trekhaak referentie 1251

1 bolstang T45K006	(*)
2 bouten M6x16 + moeren	(C)
2 bouten M6x16	(B)
6 bouten M10x35	(A)
2 bouten M12x70	(*)
2 bouten M12x60	(*)
6 rondsels 18x6x2	(B-C)
6 rondsels 40x35x12x4	(A)
4 borgrondsels 6mm	(B-C)
6 borgrondsels 10mm	(A)
4 borgmoeren M12	(*)
2 monteerstukken	(B-C)
2 schelpjes T45	(*)
2 tussenbuisjes	(*)
1 veiligheidsschakel	(*)

Alle bouten en moeren kwaliteit 8.8

N.B.

Voor de maximum toegestane massa welke uw voertuig mag trekken dient U uw dealer te raadplegen.

Verwijder eventueel de bitumenlaag op de bevestigingsplaats van de trekhaak.

Opgepast bij het boren dat men geen remleiding, elektriciteitsdraden of brandstofleidingen beschadigt.



VW Sharan + Ford Galaxy

06/2000 -

Réf. 1251

Notice de montage

- 1) Enlever la roue de secours et démonter le pot d'échappement ainsi que la protection thermique. Démonter le pare-chocs et retirer définitivement la partie métallique incluse dans celui-ci.
- 2) Placer les pièces de montage (-e) dans le pare-choc en positionnant les points (B) sur les points d'attaches au centre du pare-chocs. Insérer les boulons et serrer les légèrement.
- 3) Faites en-dessous du pare-choc un découpe de 55mm de largeur et 15mm mesuré du sousbord du pare-chocs. Placer l'attelage dans le pare-chocs et accroché le sur la plaque verticale supérieure de l'attelage. Les points (C) des pièces (-e) correspondent aux points (c) de l'attelage. Insérer les boulons sans les visser.
- 4) Pousser le pare-chocs et l'attelage dans les ouvertures des longerons dans le châssis de sorte que les points (A) coïncident avec les trous prévus à l'intérieur des longerons. Insérer les boulons et les rondelles et serrer (B) le tout fortement.
- 5) Placer le pare-chocs au centre du véhicule et fixer le, ainsi que les boulons de l'attelage.
- 6) Replacer la protection thermique et le pot d'échappement. Remettre la roue de secours en place. Monter la pièce (*) en bien serrer le tout.

Composition

1 attelage réf. 1251	
1 tige-boule T45K006	(*)
2 boulons M6x16 + écrous	(C)
2 boulons M6x16	(B)
6 boulons M10x35	(A)
2 boulons M12x70	(*)
2 boulons M12x60	(*)
6 rondelles 18x6x2	(B-C)
6 rondelles 40x35x12x4	(A)
4 rondelles de sûreté 6mm	(B-C)
6 rondelles de sûreté 10mm	(A)
4 écrous de sûreté M12	(*)
2 pièces de montage (-e)	(B-C)
2 pièces T45	(*)
2 tubes	(*)
1 anneau de sécurité	(*)

Tous les boulons et les écrous: qualité 8.8

Remarque

Pour le poids de traction maximum autorisé de votre voiture, consulter votre concessionnaire.
Enlever la couche de bitume ou d'anti-tremblement qui recouvre éventuellement les points de fixation.



VW Sharan + Ford Galaxy

06/2000 -

Ref. 1251

Fitting instructions

- 1) Remove the spare wheel, exhaust and heat shield. Disassemble the bumper and permanently remove the metal buffer beam.
- 2) Fit assembly parts (-e) into the bumper with points (B) on the assembly points in the middle of the bumper. Insert the bolts without tightening them firmly.
- 3) Fit the tow bar in the bumper and hook the bumper on the top of the standing plate of the tow bar. Points (C) from the assembly parts (-e) fit with points (C) from the tow bar. Insert the bolts without tightening them.
- 4) Slide the bumper with the tow bar into the chassis beam in the bodywork until points (A) fit on the original drill holes of the chassis beam. Insert the bolts and the washers and fasten firmly.
- 5) Replace the bumper in the middle of the vehicle and tighten everything firmly.
- 6) Replace the heat shield, the exhaust and the spare wheel. Assemble (*) and fasten firmly.

Composition

1 tow bar reference	
1 ball T43K006	(*)
2 bolts M6x16 + nuts	(C)
2 bolts M6x16	(B)
6 bolts M10x35	(A)
2 bolts M12x70	(*)
2 bolts M12x60	(*)
6 washers 18x6x2	(B-C)
6 washers 40x35x12x4	(A)
4 security washers 6mm	(B-C)
6 security washers 10mm	(A)
4 security washers M12	(*)
2 assembly parts	(B-C)
2 pieces T45	(*)
2 tubes	(*)
1 security shackle	(*)

All bolts and nuts: quality 8.8

Note

Please consult your cardealer or owners manual for the maximal permissible towing mass.
Remove any bitumen coating on the fastening position for the tow bar.
When drilling, be careful not to damage any brake lines, electrical wiring or fuel lines.



VW Sharan + Ford Galaxy

06/2000 -

Ref. 1251

Anbauanleitung

- 1) Reserverad wegnehmen, Auspuff und Wärmeschild abmontieren. Stoßstange abmontieren und Metallstoßbalken endgültig entfernen.
- 2) Stoßstange in Montierstücke (-e) setzen mit Punkte (B) auf die mittleren Befestigungspunkte der Stoßstange. Bolzen einbringen und ein wenig verschrauben.
- 3) In der Mitte der Stoßstange einen Einschnitt machen : 55mm breit und 15mm tief ab Unterrand der Stoßstange. Nun Anhängerkupplung in die Stoßstange setzen und Stoßstange festhaken über die aufrechtstehende Platte von der Anhängerkupplung. Punkte (C) von Stücke (-e) passen mit Punkte (C) von der Anhängerkupplung. Bolzen einbringen ohne festzuschrauben.
- 4) Stoßstange mit Anhängerkupplung in die Rahmenlöcher schieben bis Punkte (A) passen mit vorhandene Bohrungen in Längsträgerinnenseite. Bolzen und Ritzel einbringen und alles fest anschrauben.
- 5) Stoßstange genau in der Mitte setzen, festmachen und auch Bolzen von der Anhängerkupplung festschrauben.
- 6) Wärmeschild und Auspuff wieder montieren und Reserverad wieder setzen. (*) montieren und alles fest anschrauben.

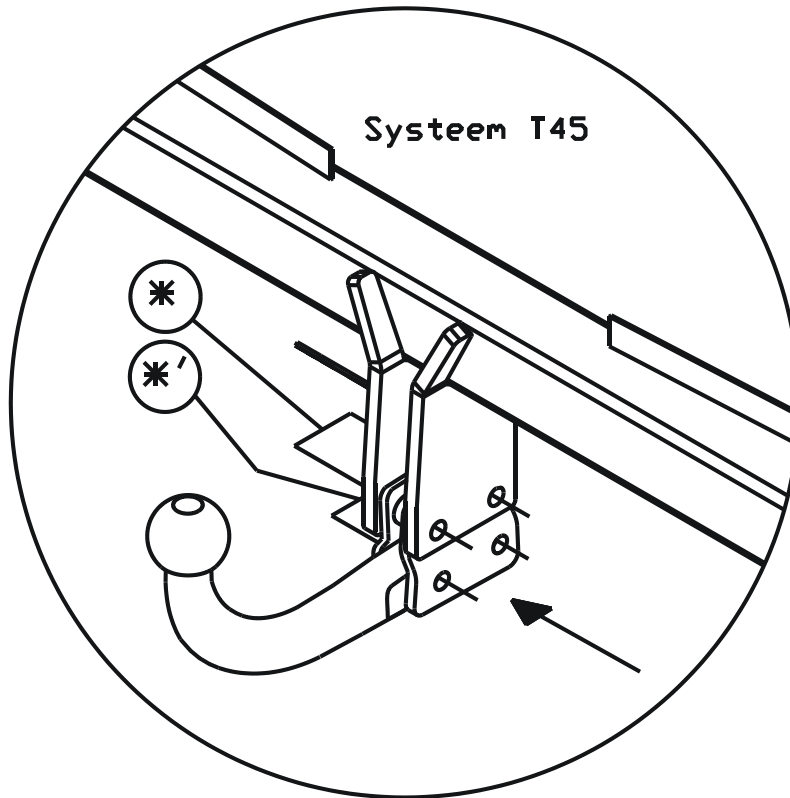
Zusammenstellung

1 Anhängerkupplung Referenz	
1 Kugelstange T45K006	(*)
2 Bolzen M6x16 + Muttern	(C)
2 Bolzen M6x16	(B)
6 Bolzen M10x35	(A)
2 Bolzen M12x70	(*)
2 Bolzen M12x60	(*)
6 Ritzel 18x6x2	(B-C)
6 Ritzel 40x35x12x4	(A)
6 Sicherheitsritzeln 6mm	(B-C)
6 Sicherheitsritzeln 10mm	(A)
4 Sicherheitsmutter M12	(*)
2 Montierstücke (-e)	(B-C)
2 Stücke T45	(*)
2 Rührchen	(*)
1 Sicherheitskettenglied	(*)

Alle Bolzen und Muttern: Qualität 8.8

Hinweise

Die Maximale Anhängelast ihres Fahrzeuges können Sie im Fahrzeugschein oder im Benutzerhandbuch nachlesen.
Im Bereich der Anlageflächen muß Unterbodenschutz und Antiröhmaterial entfernt werden.
Vor dem Bohren prüfen, daß keine, dort eventuell Leitungen beschädigt werden können.



Bouten – Boulons – Bolts - Bolzen
Kwaliteit 8.8

DIN 912 - DIN 931 - DIN 933 - DIN 7991

M6 ≡ 10,8Nm of 1,1kgm
M12 ≡ 88,3Nm of 9,0kgm

M8 ≡ 25,5Nm of 2,60kgm
M14 ≡ 137Nm of 14,0kgm

M10 ≡ 52,0Nm of 5,30kgm
M16 ≡ 211,0Nm of 21,5kgm

Bouten – Boulons – Bolts - Bolzen
Kwaliteit 10.9

DIN 912 - DIN 931 - DIN 933 - DIN 7991

M6 ≡ 13,7Nm of 1,4kgm
M12 ≡ 122,6Nm of 12,5kgm

M8 ≡ 35,3Nm of 3,6kgm
M14 ≡ 194Nm of 19,8kgm

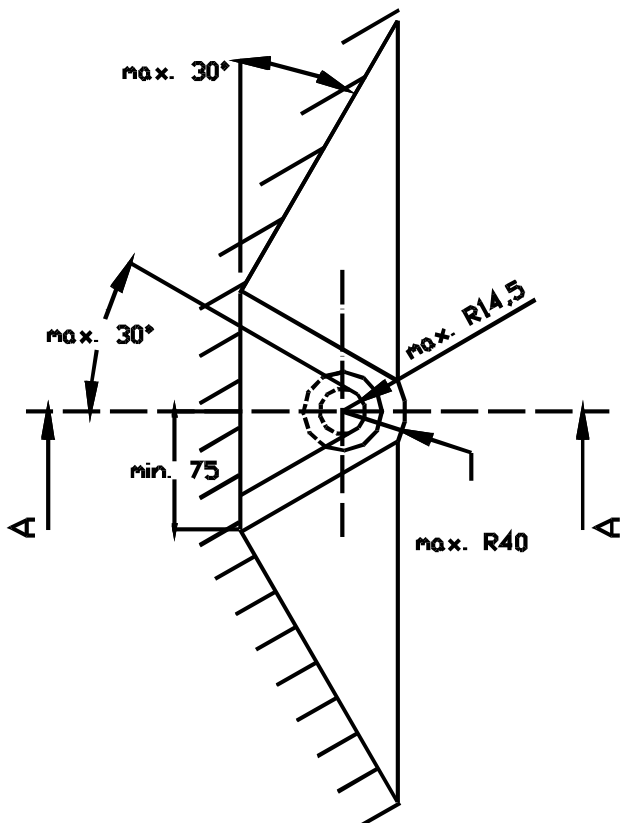
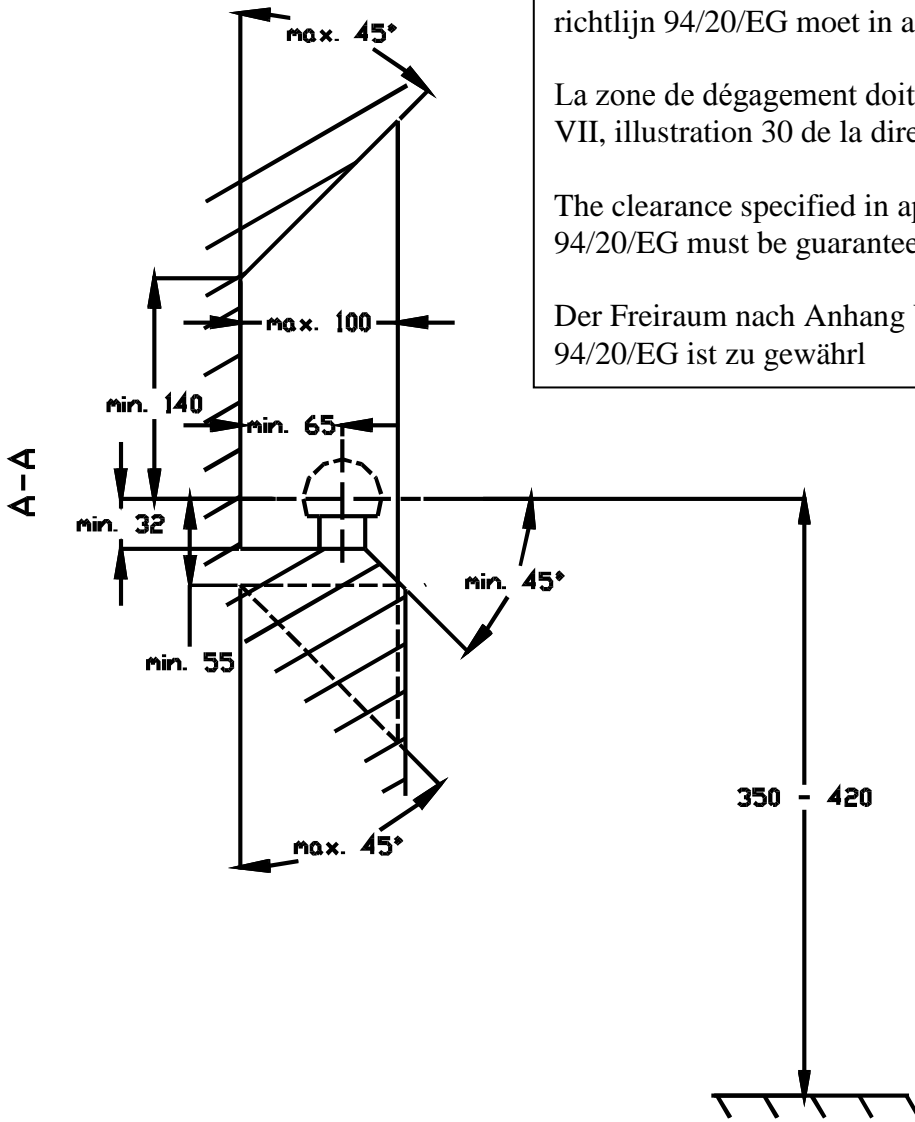
M10 ≡ 70,6Nm of 7,20kgm
M16 ≡ 299,2Nm of 30,5kgm

De tussenruimte conform supplement VII, afbeelding 30 van de richtlijn 94/20/EG moet in acht worden genomen.

La zone de dégagement doit être garantie conformément à l'annexe VII, illustration 30 de la directive 94/20/CE.

The clearance specified in appendix VII, diagram 30 of guideline 94/20/EG must be guaranteed.

Der Freiraum nach Anhang VII, Abbildung 30 der Richtlinie 94/20/EG ist zu gewährleisten.



Bij toelaatbaar totaal gewicht van het voertuig

Pour poids total en charge autorisé du véhicule

At laden weight of the vehicle

Bei zulässigem Gesamtgewicht des Fahrzeuges