

Trekhaken-attelages-Anhängevorrichtungen-towbars



Hyundai Trajet
2000 -



GDW Ref.1274

EEC APPROVAL N°: e6*94/20*0272*00

D/	10.90	: KN
S/	80	: kg
Max. →	1950	: kg

GDW nv - Hoogmolenwegel 23 - B-8790 Waregem

TEL. 32 (0) 56/604212 (5) - FAX 32 (0) 56/600193

Email:gdw@gdwtowbars.com - Website<http://www.gdwtowbars.com>

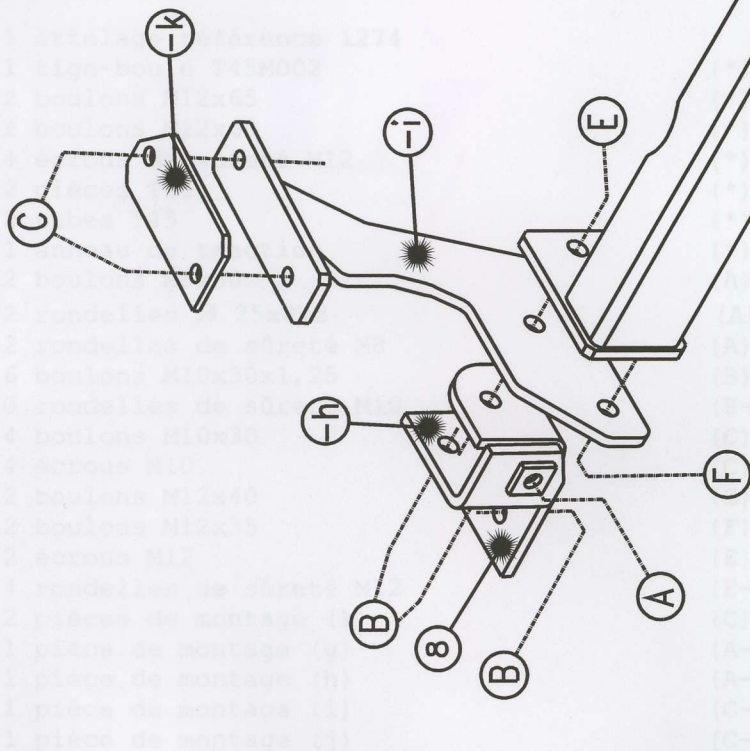
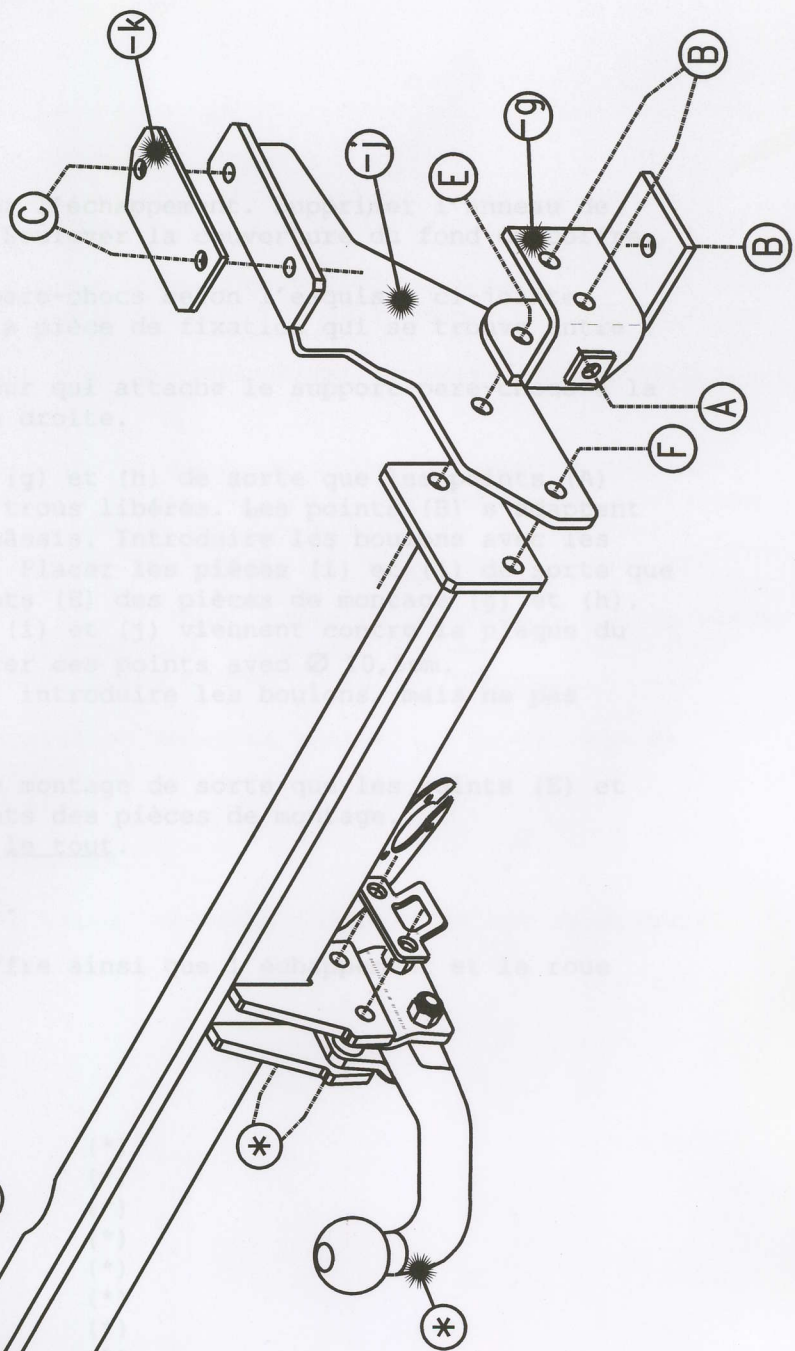


Hyundai Trajet 2000 - Ref.1274

F

Notice de montage

- 1) Enlever le roue de secours et démonté le support de traction au côté gauche du véhicule.
- 2) Ensuite, faire une entaille dans le pare-chocs. Supprimer, au milieu du pare-chocs, le support de la butoir et le pare-chocs. Supprimer également le bouillon intérieur qui attache le support de carrosserie. Faire cela à gauche et à droite.
- 3) Ensuite placer les pièces de montage (g) et (h) de sorte que les points des pièces de montage s'adaptent aux trous libérés. Les points (g) et (h) aux forages filetés prévus dans le châssis. Introduire les boulons et rondelles, mais ne pas encore serrer. Placer les pièces (i) de sorte que les points (k) correspondent aux points (e) des pièces de montage (g) et (h). Les points (c) des pièces de montage (i) et (j) viennent en contact avec le fond du coffre à l'arrière du châssis. Fixer ces points avec des écrous. Mettre les pièces (k) dans le coffre, introduire les boulons et les rondelles, puis serrer.
- 4) Mettre l'attelage entre les pièces de montage de sorte que les points (e) et (f) de l'attelage s'adaptent aux points des pièces de montage (g) et (h). Introduire les boulons et bien fixer le tout.
- 5) Monter le (*) et également bien fixé.
- 6) Remettre la couverture du fond du coffre ainsi que le roue de secours.



Composition

- 1 attelage de traction L274
- 1 ligne de traction L274
- 2 boulons M12x16
- 2 rondelles de diamètre M12
- 4 écrous M12x16
- 2 écrous M12
- 2 écrous M12x10
- 2 boulons M12x10
- 2 écrous M12
- 1 rondelle de diamètre M12
- 2 pièces de montage (g)
- 1 pièce de montage (h)
- 1 pièce de montage (i)
- 1 pièce de montage (j)

Remarque

Pour le point de traction arrière situé à l'arrière de votre véhicule, consulter votre concessionnaire. Indiquer la position de l'attelage et d'après-traction qui soutient éventuellement les points de fixation.



Hyundai Trajet 2000 - Réf. 1274

F

Notice de montage

- 1) Enlever la roue de secours et démonter l'échappement. Supprimer l'anneau de traction au côté gauche du véhicule. Soulever la couverture du fond du coffre.
- 2) Ensuite, faire une entaille dans le pare-chocs selon l'esquisse ci-jointe. Supprimer, au milieu du pare-chocs, la pièce de fixation qui se trouve entre le butoir et le pare-chocs. Supprimer également le boulon intérieur qui attache le support-pare-chocs à la carrosserie. Faire cela à gauche et à droite.
- 3) Ensuite placer les pièces de montage (g) et (h) de sorte que les points (A) des pièces de montage s'adaptent aux trous libérés. Les points (B) s'adaptent aux forages filetés prévus dans le châssis. Introduire les boulons avec les rondelles, mais ne pas encore serrer. Placer les pièces (i) et (j) de sorte que les points (E) correspondent aux points (E) des pièces de montage (g) et (h). Les points (C) des pièces de montage (i) et (j) viennent contre la plaque du fond du coffre à côté du châssis. Forer ces points avec $\varnothing 10,5\text{mm}$. Mettre les pièces (k) dans le coffre, introduire les boulons, mais ne pas encore serrer.
- 4) Mettre l'attelage entre les pièces de montage de sorte que les points (E) et (F) de l'attelage s'adaptent aux points des pièces de montage. Introduire les boulons et bien fixer le tout.
- 5) Monter le (*) et également bien fixer.
- 6) Remettre la couverture du fond du coffre ainsi que l'échappement et la roue de secours.

Composition

1 attelage référence 1274	
1 tige-boule T45M002	(*)
2 boulons M12x65	(*)
2 boulons M12x60	(*)
4 écrous de sûreté M12	(*)
2 pièces T45	(*)
2 tubes T45	(*)
1 anneau de traction	(*)
2 boulons M8x30	(A)
2 rondelles $\varnothing 25 \times 8 \times 2$	(A)
2 rondelles de sûreté M8	(A)
6 boulons M10x30x1,25	(B)
10 rondelles de sûreté M10	(B-C)
4 boulons M10x30	(C)
4 écrous M10	(C)
2 boulons M12x40	(E)
2 boulons M12x35	(F)
2 écrous M12	(E)
4 rondelles de sûreté M12	(E-F)
2 pièces de montage (k)	(C)
1 pièce de montage (g)	(A-B-E)
1 pièce de montage (h)	(A-B-E)
1 pièce de montage (i)	(C-E-F)
1 pièce de montage (j)	(C-E-F)

Remarque

Pour le poids de traction maximum autorisé de votre voiture, consulter votre concessionnaire.
Enlever la couche de bitume ou d'anti-tremblement qui recouvre éventuellement les points de fixation.



Hyundai Trajet 2000 - Ref.1274



Montagehandleiding

- 1) Neem het reservewiel weg en demonteer de uitlaat. Verwijder het sleepoog aan de linkerzijde van het voertuig. Til de groundbekleding van de koffer op.
- 2) Maak vervolgens een insnijding in de bumper volgens bijgeleverde schets. In het midden van de bumper dient het bevestigingsstuk, dat zich tussen de stootbalk en de bumper bevindt, verwijderd te worden. Verwijder eveneens het binnenste boutje die de bumpersteun vastmaakt aan het koetswerk. Doe dit zowel links als rechts.
- 3) Plaats vervolgens de monteerstukken (g) en (h) zodat de punten (A) van de monteerstukken komen te passen met de vrijgekomen gaten. De punten (B) passen met voorziene schroefboringen in het chassis. Breng de bouten met rondsels in en zet handvast. Plaats nu de monteerstukken (i) en (j) zodat de punten (E) ervan overeenkomen met de punten (E) van de monteerstukken (g) en (h). De punten (C) van de monteerstukken (i) en (j) komen tegen de grondplaat van de koffer naast het chassis. Deze punten moeten doorgeboord worden met $\varnothing 10,5\text{mm}$. Leg nu de stukken (k) in de kofferruimte, breng bouten in en zet handvast.
- 4) Breng nu de trekhaak tussen de monteerstukken zodat de punten (E) en (F) van de trekhaak passen met die van de monteerstukken. Breng de bouten in en span alles goed aan !!!
- 5) Monteren van (*) en eveneens goed aanspannen.
- 6) Plaats de groundbekleding van de koffer terug, alsook de uitlaat en het reservewiel.

Samenstelling

1 trekhaak ref. 1274	
1 bolstang T45M002	(*)
2 bouten M12x65	(*)
2 bouten M12x60	(*)
4 borgmoeren M12	(*)
2 schelpjes T45	(*)
2 tussenbuisjes T45	(*)
1 veiligheidsschakel	(*)
2 bouten M8x30	(A)
2 rondsels $\varnothing 25 \times 8 \times 2$	(A)
2 borgrondnels M8	(A)
6 bouten M10x30 x 1,25	(B)
6 rondsels $\varnothing 32 \times 13 \times 2,5$	(B)
10 borgrondnels M10	(B-C)
4 bouten M10x30	(C)
4 moeren M10	(C)
2 bouten M12x40	(E)
2 bouten M12x35	(F)
2 moeren M12	(E)
4 borgrondnels M12	(E-F)
2 monteerstukken (k)	(C)
1 monteerstuk (g)	(A-B-E)
1 monteerstuk (h)	(A-B-E)
1 monteerstuk (i)	(C-E-F)
1 monteerstuk (j)	(C-E-F)

Alle bouten en moeren : kwaliteit 8.8

N.B.

Voor de MAX. Toegestane massa, welke uw voertuig mag trekken, dient U uw dealer te raadplegen. Verwijder eventueel de bitumenlaag op de bevestigingsplaats van de trekhaak. Opgepast bij het boren dat men geen remleiding; electriciteitsdraden of brandstofleidingen beschadigt.



Hyundai Trajet

2000 -

Ref. 1274



Fitting instructions

- 1) Remove the spare wheel and disassemble the exhaust. Remove the towing ring on the left side of the vehicle. Lift up the floorcovering in the trunk.
- 2) Afterwards, make an incision in the bumper as on the enclosed drawing. Remove, in the middle of the bumper, the fixing piece which is between the buffer beam and the bumper. Also remove the inner bolt that attaches the bumper support to the bodywork. Do this on both the left and right side.
- 3) Place afterwards the mounting pieces (g) and (h) so that the points (A) of the mounting pieces match the liberated holes. The points (B) match the provided screw-thread holes in the chassis. Insert the bolts with washers but do not tighten yet. Now place mounting pieces (i) and (j) so that the points (E) of it match the points (E) of the mounting pieces (g) and (h). The points (C) of the mounting pieces (i) and (j) are coming against the base plate of the trunk near the chassis. Drill these points through with $\varnothing 10,5$ mm. Now place the pieces (k) in the trunk, insert the bolts but do not tighten yet.
- 4) Place the tow bar in between the mounting pieces so that the points (E) and (F) of the tow bar match those of the mounting pieces. Insert the bolts and tighten everything firmly.
- 5) Assemble (*) and tighten firmly.
- 6) Reinstall the floorcovering in the trunk, and also reinstall the exhaust and the spare wheel.

Composition

1 tow bar reference 1274	
1 ball T45M002	(*)
2 bolts M12x65	(*)
2 bolts M12x60	(*)
4 safety washers M12	(*)
2 pieces T45	(*)
2 tubes T45	(*)
1 security shackle	(*)
2 bolts M8x30	(A)
2 washers $\varnothing 25 \times 8 \times 2$	(A)
2 safety washers M8	(A)
6 bolts M10x30x1,25	(B)
10 safety washers M10	(B-C)
4 bolts M10x30	(C)
4 nuts M10	(C)
2 bolts M12x40	(E)
2 bolts M12x35	(F)
2 nuts M12	(E)
4 safety washers M12	(E-F)
2 mounting pieces (k)	(C)
1 mounting piece (g)	(A-B-E)
1 mounting piece (h)	(A-B-E)
1 mounting piece (i)	(C-E-F)
1 mounting piece (j)	(C-E-F)

Note

 Please consult your cardealer, or owners manual for the max. Permissible towing mass.
 Remove any bitumen coating on the fastening position for the tow bar.
 When drilling, be carefull not to damage any brake lines, electrical wiring or feul lines.



Hyundai Trajet 2000 - Ref. 1274

D

Anbauanleitung

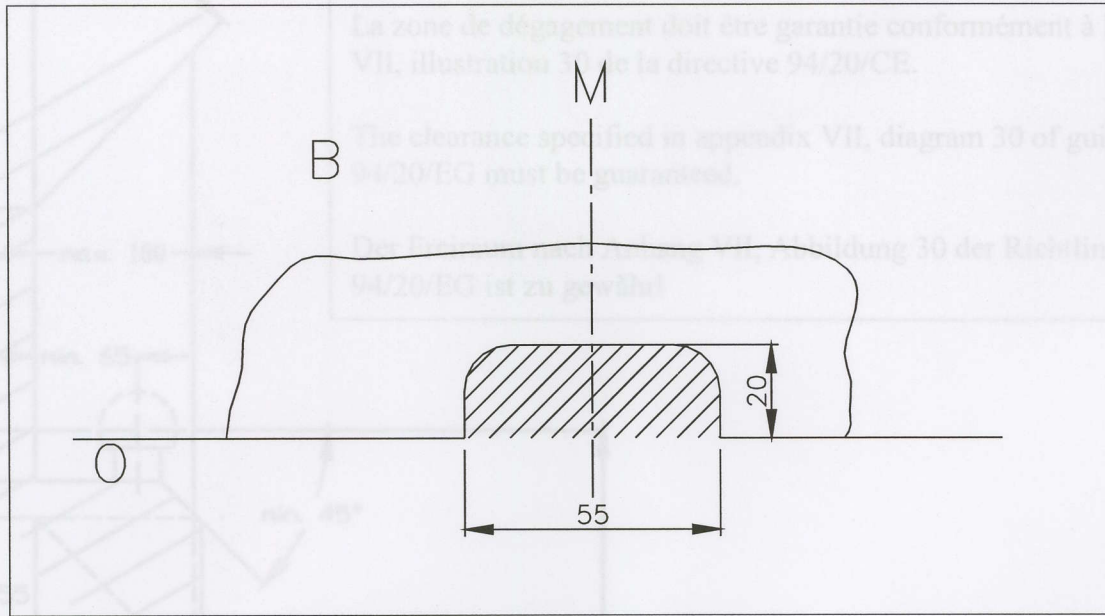
- 1) Reserverad entfernen und Auspuff abmontieren. Abschleppöse an linke Seite von Fahrzeug entfernen. Bodenbekleidung aus den Koffer hochheben.
- 2) Einen Einschnitt machen in Stoßstange zufolge beigefügte Skizze. Befestigungsstück, der sich zwischen Stoßbalken und Stoßstange befindet, entfernen. Auch innere Bolzen, die Stoßstangestütze an Karrosserie festmachen, entfernen. Das gilt für die linke und rechte Seite.
- 3) Montierstücke (g) und (h) setzen, so dass Punkte (A) von Montierstücke passen mit freigekommene Löcher. Punkte (B) passen mit vorhandene Schraubenlöcher ins Rahmen. Bolzen mit Ritzel einbringen ohne anzuspannen. Montierstücke (i) und (j) setzen, so dass Punkte (E) von denen übereinstimmen mit Punkte (E) von Montierstücke (g) und (h). Punkte (C) von Montierstücke (i) und (j) kommen gegen Bodenplatte von Koffer neben Rahmen. Diese Punkte durchbohren mit $\varnothing 10,5\text{mm}$. Stücke (k) in Kofferraum legen, Bolzen einbringen ohne anzuspannen.
- 4) Anhängerkupplung zwischen Montierstücke setzen, so dass Punkte (E) und (F) von Anhängerkupplung passen mit denen von Montierstücke. Bolzen einbringen und alles gut anspannen.
- 5) (*) montieren und auch gut anspannen.
- 6) Bodenbekleidung aus den Koffer, Auspuff und Reserverad zurücksetzen

Composition

1	Anhängerkupplung Referenz 1274	
1	Kugelstange T45M002	(*)
2	Bolzen M12x65	(*)
2	Bolzen M12x60	(*)
4	Sicherheitsritzel M12	(*)
2	Stücke T45	(*)
2	Tülle T45	(*)
1	Sicherheitsshake	(*)
2	Bolzen M8x30	(A)
2	Ritzel $\varnothing 25 \times 8 \times 2$	(A)
2	Sicherheitsritzel M8	(A)
6	Bolzen M10x30x1,25	(B)
10	Sicherheitsritzel M10	(B-C)
4	Bolzen M10x30	(C)
4	Muttern M10	(C)
2	Bolzen M12x40	(E)
2	Bolzen M12x35	(F)
2	Muttern M12	(E)
4	Sicherheitsritzel M12	(E-F)
2	Montierstücke (k)	(C)
1	Montierstück (g)	(A-B-E)
1	Montierstück (h)	(A-B-E)
1	Montierstück (i)	(C-E-F)
1	Montierstück (j)	(C-E-F)

Hinweise

Die Maximale Anhängelast ihres Fahrzeuges können Sie im Fahrzeugschein oder im Benutzerhandbuch nachlesen.
Im Bereich der Anlageflächen muß Unterbodenschutz und Antidröhmaterial entfernt werden.
Vor dem Bohren prüfen, Daß keine, dort eventuell Leitungen beschädigt werden können.



Uitsnijding bumper; => het gearceerde gebied moet weggesneden worden

- "B" staat voor de bumper
- "O" staat voor onderrand bumper
- "M" staat voor het midden van de bumper

Découpage pare-choc => la zone hachée doit être découpé

- "B" = le pare-choc
- "O" = le bord inférieur du pare-choc
- "M" = le milieu du pare-choc

Excision bumper => the hatched area has to be cut away

- "B" = the bumper
- "O" = the lower rim of the bumper
- "M" = the middle of the bumper

Ausschitzung Stoßstange : => das schraffierte Gebiet muß weggeschnitten werden

- "B" = Stoßstange
- "O" = Unterrand Stoßstange
- "M" = der Mitter von Stoßstange

Bouten - boulons - Bolts - Bolzen DIN912/DIN931/DIN933/DIN7991
 Kwaliteit - Qualité - Quality - Qualität 8.8

M6-----10.8Nm of 1.1kgm	M8-----25.5Nm of 2.60kgm	M10-----52.0Nm of 5.30kgm
M12-----88.3Nm of 9.0kgm	M14-----137 Nm of 14.0kgm	M16-----211 Nm of 21.5kgm

Bouten - boulons - Bolts - Bolzen
 Kwaliteit - Qualité - Quality - Qualität 10.9

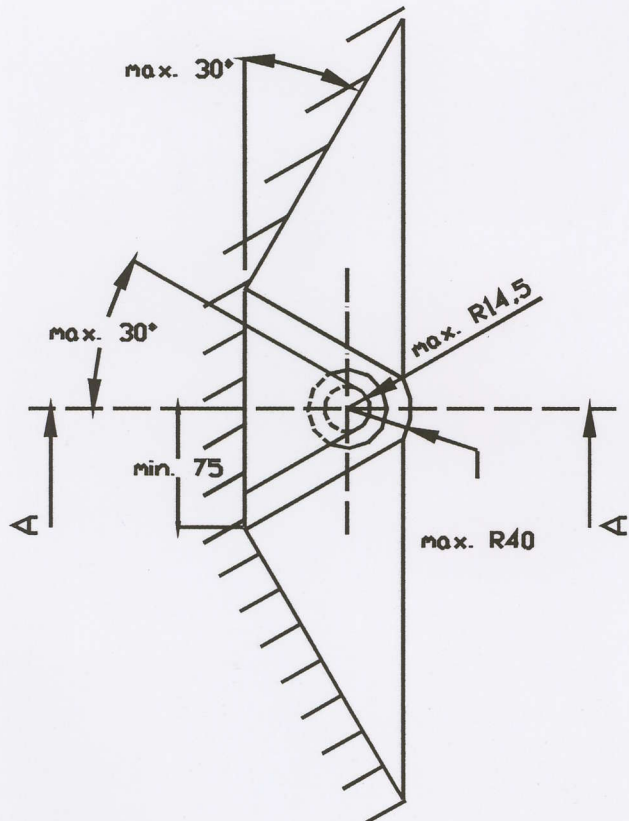
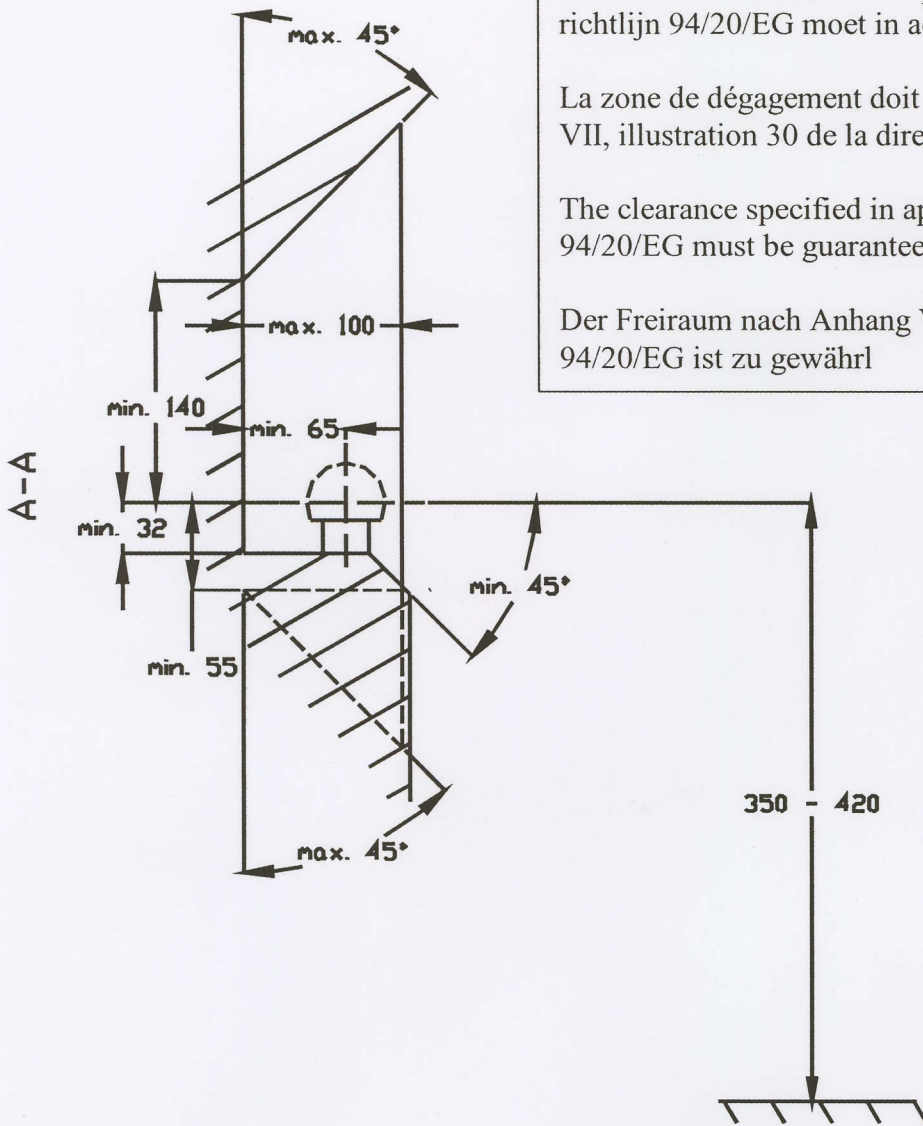
M6-----13.7Nm of 1.40kgm	M8-----35.3Nm of 3.6kgm	M10-----70.6Nm of 7.2kgm
M12-----122.6Nm of 12.5kgm	M14-----194Nm of 19.8kgm	M16-----299.2Nm of 30.5kgm

De tussenruimte conform supplement VII, afbeelding 30 van de richtlijn 94/20/EG moet in acht worden genomen.

La zone de dégagement doit être garantie conformément à l'annexe VII, illustration 30 de la directive 94/20/CE.

The clearance specified in appendix VII, diagram 30 of guideline 94/20/EG must be guaranteed.

Der Freiraum nach Anhang VII, Abbildung 30 der Richtlinie 94/20/EG ist zu gewährleisten.



Bij toelaatbaar totaal gewicht van het voertuig

Pour poids total en charge autorisé du véhicule

At laden weight of the vehicle

Bei zulässigem Gesamtgewicht des Fahrzeuges