

Trekhaken - Attelages - Anhängervorrichtungen - Tow bars








BMW 3-serie

09/2001 -



GDW Ref. 1318

EEC APPROVAL N°: e6*94/20*0309*00

max ↓ kg	x	max ↓ kg	
			
D=		x 0,00981	≤ 9,80 kN
max ↓ kg	+	max ↓ kg	
			
	s/		= 75 kg
Max.			= 1800 kg

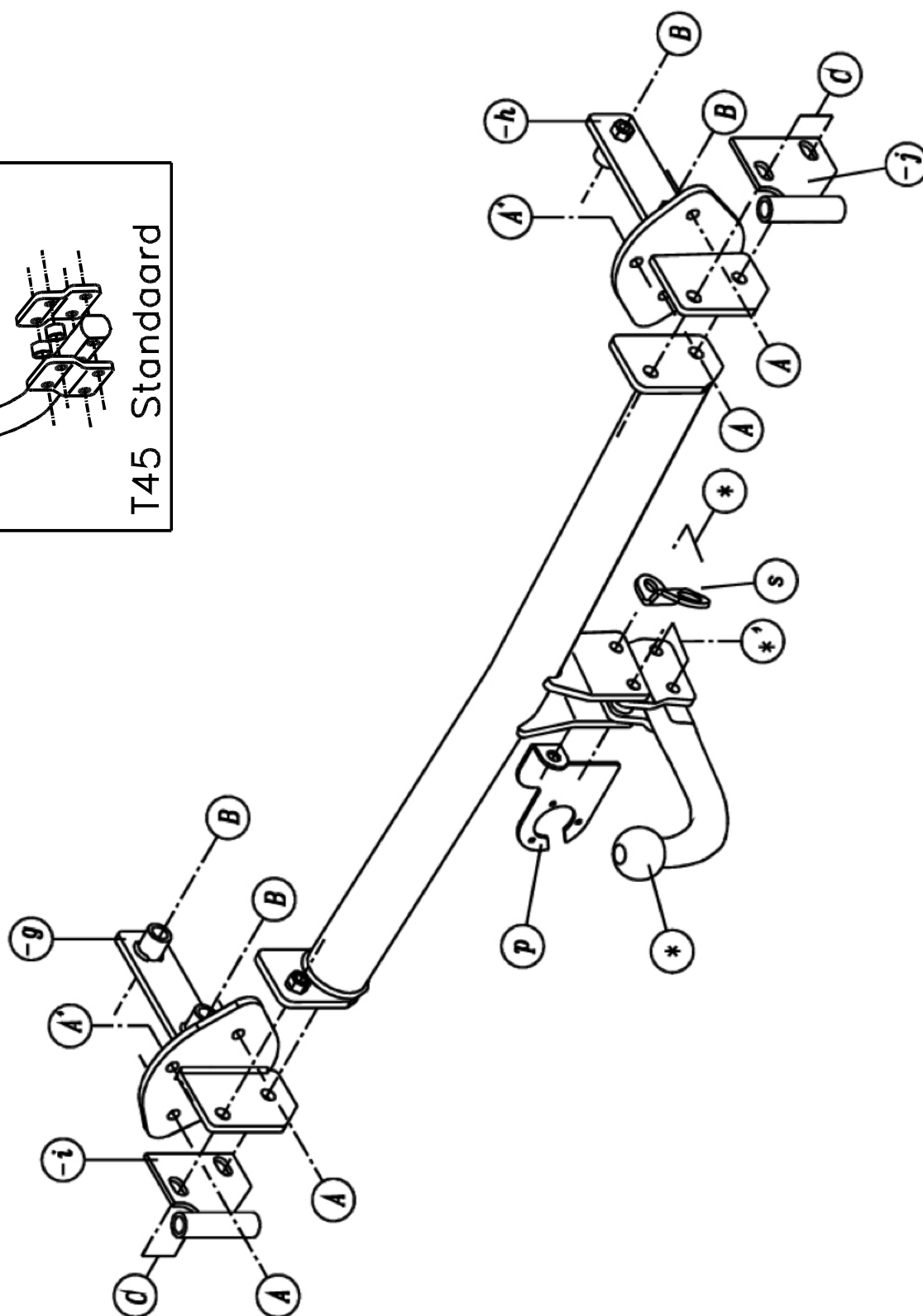
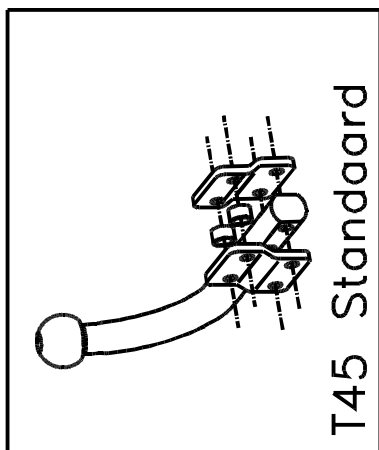
GDW nv - Hoogmolenwegel 23 - B-8790 Waregem
TEL. 32(0)56 60 42 12(5) - FAX. 32(0)56 60 01 93
 Email: gdw@gdwtowbars.com - Website: www.gdwtowbars.com



BMW 3-serie

09/2001 -

Ref. 1318





BMW 3-serie

09/2001 -

Ref. 1318

Montagehandleiding

- 1) Verwijder de binnenbekleding uit de kofferruimte.
Demonteer de bumper achteraan en verwijder definitief de bumpersteunen.
- 2) Breng de monteerstukken (-g) en (-h) in de vrijgekomen openingen achteraan in de chassisbalk.
De punten (A) en (A') komen te passen met de boringen waar de bumper was vastgemaakt. De punten (B) komen te passen met voorziene boringen binnenin de kofferruimte aan de binnenzijde van de chassisbalk.
Breng de bouten en rondsels in en zet handvast.
- 3) Plaats de trekhaak tussen de monteerstukken (-g) en (-h) zodat de punten (C) van de trekhaak komen te passen met die van de monteerstukken. Plaats aan de buitenzijde de bumpersteunen (-i) en (-j), schuif deze stukken zo ver mogelijk naar voor en breng de bouten en rondsels in. Draai de bouten slechts zo aan dat de bumpersteunen nog geregeld kunnen worden !
- 4) Maak onderaan de bumper een insnijding volgens bijgeleverde schets.
- 5) Schroef de bouten van (A), (A') en (B) vast volgens de noodzakelijke aanhaalmomenten.
Presenteer de bumper op het voertuig en regel de bumpersteunen zodat de bumper op de juiste plaats komt. Span nu ook de bouten van (C) aan volgens de aanhaalmomenten.
- 6) Monteren van de bolstang (*) samen met de veiligheidsschakel (s) en stekkerdooshouder (p) en eveneens aanspannen volgens de aanhaalmomenten.

Samenstelling

1 trekhaak referentie 1318			
1 bolstang T45M000	(*)	4 bouten M10x60	(B)
4 bouten M12x70	(*-*')	10 borgrondnels M10	(A-A'-B)
		4 bouten M12x40	(C)
4 borgmoeren M12	(*-*')	12 rondsels 40x35x12x4	(A-B-C)
2 monteerbuisjes T45	(*)	2 rondsels 60x25x12x3	(A')
2 monteerschelpjes T45	(*)	4 borgrondnels M12	(C)
1 veiligheidsschakel (900.053)	(*)	1 monteerstuk (-g)	(A-A'-B-C)
1 stekkerdooshouder (p)	(*)	1 monteerstuk (-h)	(A-A'-B-C)
6 bouten M10x30	(A-A')	1 monteerstuk (-i)	(C)
6 moeren M10	(A-A')	1 monteerstuk (-j)	(C)

Alle bouten en moeren : kwaliteit 8.8

N.B.

Voor de maximum toegestane massa welke uw voertuig mag trekken dient U uw dealer te raadplegen.

Verwijder eventueel de bitumenlaag op de bevestigingsplaats van de trekhaak.

Opgepast bij het boren dat men geen remleiding, elektriciteitsdraden of brandstofleidingen beschadigt.



BMW série-3

09/2001 -

Réf. 1318

Notice de montage

- 1) Supprimer le revêtement des parois du coffre. Démontez le pare-chocs à l'arrière et supprimer les supports-pare-chocs définitivement.
- 2) Introduire les pièces de montage (-g) et (-h) dans les ouvertures libérées, derrière, dans la poutre du châssis.
Les points (A) et (A') s'adaptent aux forages où le pare-chocs était fixé. Les points (B) s'adaptent aux forages prévus à l'intérieur du coffre au côté intérieur de la poutre du châssis.
Introduire les boulons et les rondelles mais ne pas serrer.
- 3) Placer l'attelage entre les pièces de montage (-g) et (-h) de sorte que les points (C) de l'attelage s'adaptent aux points des pièces de montage. Placer au côté extérieur les supports-pare-chocs (-i) et (-j), pousser ces pièces aussi loin que possible à l'avant et introduire les boulons et les rondelles. Serrer les boulons de sorte que les supports-pare-chocs peuvent être régler !
- 4) Faire une découpe au bas du pare-chocs selon l'esquisse ci-jointe.
- 5) Visser les boulons de (A), (A') et (B) selon les moments de serrage nécessaires.
Positionner l'attelage sur le véhicule et régler les supports-pare-chocs de sorte que le pare-chocs vient sur la place exacte. Serrer les boulons de (C) selon les moments de serrage.
- 6) Monter la tige (*) avec l'anneau de sécurité (s) et le porteur bloc multiprise (p) et également serrer selon les moments de serrage.

Composition

1 attelage référence 1318			
1 tige T45M000	(*)	4 boulons M10x60	(B)
4 boulons M12x70	(*-*')	10 rondelles de sûreté M10	(A-A'-B)
		4 boulons M12x40	(C)
4 écrous de sûreté M12	(*-*')	12 rondelles 40x35x12x4	(A-B-C)
2 tubes de montage T45	(*)	2 rondelles 60x25x12x3	(A')
2 pièces de montage T45	(*)	4 rondelles de sûreté M12	(C)
1 anneau de sécurité (s) (900.053)	(*)	1 pièce de montage (-g)	(A-A'-B-C)
1 porteur bloc multiprise (p)	(*)	1 pièce de montage (-h)	(A-A'-B-C)
6 boulons M10x30	(A-A')	1 pièce de montage (-i)	(C)
6 écrous M10	(A-A')	1 pièce de montage (-j)	(C)

Tous les boulons et les écrous : qualité 8.8

Remarque

Pour le poids de traction maximum autorisé de votre voiture, consulter votre concessionnaire.

Enlever la couche de bitume ou d'anti-tremblement qui recouvre éventuellement les points de fixation.



BMW 3-series

09/2001 -

Ref. 1318

Fitting instructions

- 1) Remove the inner coating out of the trunk.
Disassemble the bumper in the rear and permanently remove the bumper supports.
- 2) Bring the mounting pieces (-g) and (-h) in the liberated openings in the rear in the chassis beam.
Points (A) and (A') match the drillings were the bumper was fixed. The points (B) match the provided drillings inside the trunk on the inside of the chassis beam.
Insert the bolts and washers but do not tighten.
- 3) Place the tow bar between the mounting pieces (-g) and (-h) so that the points (C) of the tow bar match those of the mounting pieces. Place on the outside of the bumper supports (-i) and (-j). Shove those pieces as far as possible to the front and insert the bolts and washers. Tighten the bolts so that the bumper supports still can be fixed !
- 4) Make an incision at the bottom of the bumper as on sketch enclosed.
- 5) Screw tight the bolts of (A), (A') and (B) according to necessary fastening moments.
Position the bumper on the vehicle and settle the bumper supports so that the bumper comes on the right place. Tighten now also the bolts of (C) according to the fastening moments.
- 6) Assemble the ball (*) with the security shackle (s) and socket holder (p) and tighten also according to the fastening moments.

Composition

1 tow bar reference 1318			
1 ball T45M000	(*)	4 bolts M10x60	(B)
4 bolts M12x70	(*-*')	10 security washers M10	(A-A'-B)
		4 bolts M12x40	(C)
4 security nuts M12	(*-*')	12 washers 40x35x12x4	(A-B-C)
2 mounting tubes T45	(*)	2 washers 60x25x12x3	(A')
2 mounting pieces T45	(*)	4 security washers M12	(C)
1 security shackle (s) (900.053)	(*)	1 mounting piece (-g)	(A-A'-B-C)
1 socket holder (p)	(*)	1 mounting piece (-h)	(A-A'-B-C)
6 bolts M10x30	(A-A')	1 mounting piece (-i)	(C)
6 nuts M10	(A-A')	1 mounting piece (-j)	(C)

All bolts and nuts : quality 8.8

Note

Please consult your cardealer or owners manual for the maximal permissible towing mass.

Remove any bitumen coating on the fastening position for the tow bar.

When drilling, be carefull not to damage any brake lines, electrical wiring or fuel lines.



BMW 3-Serie

09/2001 -

Ref. 1318

Anbauanleitung

- 1) Innerer Belag aus den Koffer entfernen.
Stoßstange hinten abmontieren und Stoßstangestützen endgültig entfernen.
- 2) Montierstücke (-g) und (-h) in die freigekommene Öffnungen hinten ins Rahmenbalken bringen. Punkte (A) und (A') passen mit Bohrungen wo Stoßstange befestigt war. Punkte (B) passen mit vorhandene Bohrungen innerhalb Kofferraum ans Chassisbalkeninnenseite. Bolzen und Ritzel einbringen ohne anzuspinnen.
- 3) Anhängerkupplung zwischen Montierstücke (-g) und (-h) setzen so daß Punkte (C) von Anhängerkupplung passen mit diese von Montierstücke. Am Außenseite, Stoßstangestützen (-i) und (-j) setzen, diese Stücke so weit wie möglich nach vorn schieben und Bolzen und Ritzel einbringen. Bolzen in Solcher Weise andrehen daß die Stoßstangestützen noch geregelt werden können !
- 4) Unten Stoßstange einen Einschnitt machen wie beigefügter Skizze.
- 5) Bolzen von (A), (A') und (B) fest anschrauben wie notwendige Befestigungsmomenten. Stoßstange auf Fahrzeug präsentieren und Stoßstangestützen regeln so daß Stoßstange auf richtige Stelle kommt. Bolzen von (C) anspannen zufolge Befestigungsmomenten.
- 6) Kugelstange (*) montieren mit Sicherheitskettenglied (s) und Steckdosebehälter (p) und gleichfalls anspannen zufolge Befestigungsmomenten.

Zusammenstellung

1 Anhängerkupplung Referenz 1318			
1 Kugelstange T45M000	(*)	4 Bolzen M10x60	(B)
4 Bolzen M12x70	(*-*')	10 Sicherheitsritzel M10	(A-A'-B)
		4 Bolzen M12x40	(C)
4 Sicherheitsmuttern M12	(*-*')	12 Ritzel 40x35x12x4	(A-B-C)
2 Montierstücke T45	(*)	2 Ritzel 60x25x12x3	(A')
2 Montierstücke T45	(*)	4 Sicherheitsritzel M12	(C)
1 Sicherheitskettenglied (s) (900.053)	(*)	1 Montierstück (-g)	(A-A'-B-C)
1 Steckdosebehälter (p)	(*)	1 Montierstück (-h)	(A-A'-B-C)
6 Bolzen M10x30	(A-A')	1 Montierstück (-i)	(C)
6 Muttern M10	(A-A')	1 Montierstück (-j)	(C)

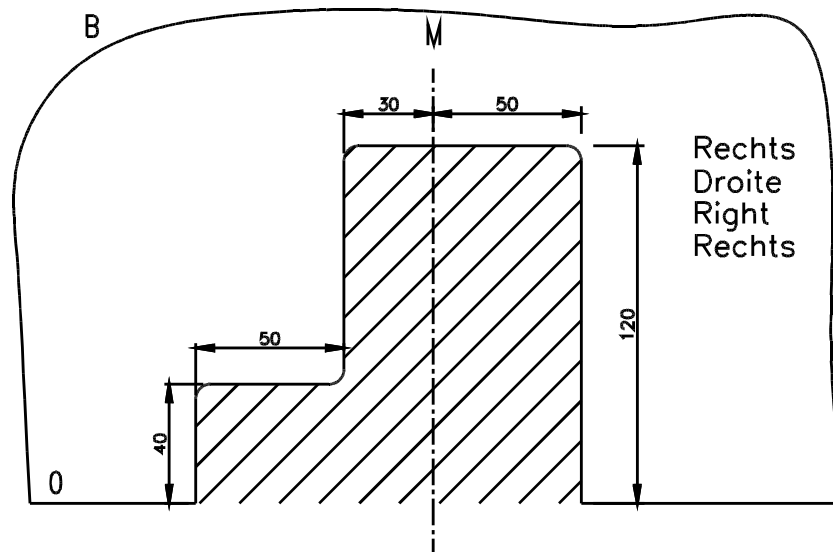
Alle Bolzen und Muttern : Qualität 8.8

Hinweise

Die Maximale Anhängelast ihres Fahrzeuges können Sie im Fahrzeugschein oder im Benutzerhandbuch nachlesen.

Im Bereich der Anlageflächen muß Unterbodenschutz und Antiröhmaterial entfernt werden.

Vor dem Bohren prüfen, daß keine, dort eventuell Leitungen beschädigt werden können.



Uitsnijding bumper : ≡ het gearceerde gebied moet weggesneden worden

“B” = de bumper

“O” = de onderrand van de bumper

“M” = het midden van de bumper

Découpe pare-chocs : ≡ la zone hachurée doit être découpée

“B” = le pare-chocs

“O” = le bord inférieur du pare-chocs

“M” = le milieu du pare-chocs

Excision bumper : ≡ the hatched area has to be cut away

“B” = the bumper

“O” = the lower rim of the bumper

“M” = the middle of the bumper

Ausschnitzung Stoßstange : ≡ das schraffierte Gebiet muß weggeschnitten werden

“B” = Stoßstange

“O” = Unterrand Stoßstange

“M” = der Mitter von Stoßstange

Bouten - Boulons - Bolts - Bolzen
Kwaliteit 8.8

DIN 912 - DIN 931 - DIN 933 - DIN 7991

M6 ≡ 10,8Nm of 1,1kgm

M8 ≡ 25,5Nm of 2,60kgm

M10 ≡ 52,0Nm of 5,30kgm

M12 ≡ 88,3Nm of 9,0kgm

M14 ≡ 137Nm of 14,0kgm

M16 ≡ 211,0Nm of 21,5kgm

Bouten - Boulons - Bolts - Bolzen
Kwaliteit 10.9

DIN 912 - DIN 931 - DIN 933 - DIN 7991

M6 ≡ 13,7Nm of 1,4kgm

M8 ≡ 35,3Nm of 3,6kgm

M10 ≡ 70,6Nm of 7,20kgm

M12 ≡ 122,6Nm of 12,5kgm

M14 ≡ 194Nm of 19,8kgm

M16 ≡ 299,2Nm of 30,5kgm

Ontwerp

G D W

Designed by

G D W

Signé

G D W

Entwurf

G D W
