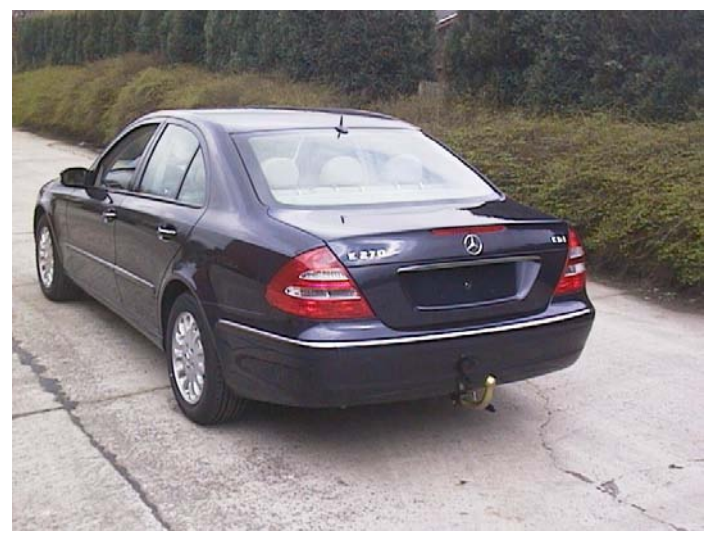





**Mercedes E - W211**

**03/2002 - ....**



**GDW Ref. 1346**

EEC APPROVAL N° : e6\*94/20\*0334\*00

D/	:	10,70	KN
S/	:	75	kg
Max. 	:	2100	kg
	:		kg

**GDW nv - Hoogmolenwegel 23 - B-8790 Waregem**  
**TEL. 32(0)56 60 42 12(5) - FAX. 32(0)56 60 01 93**

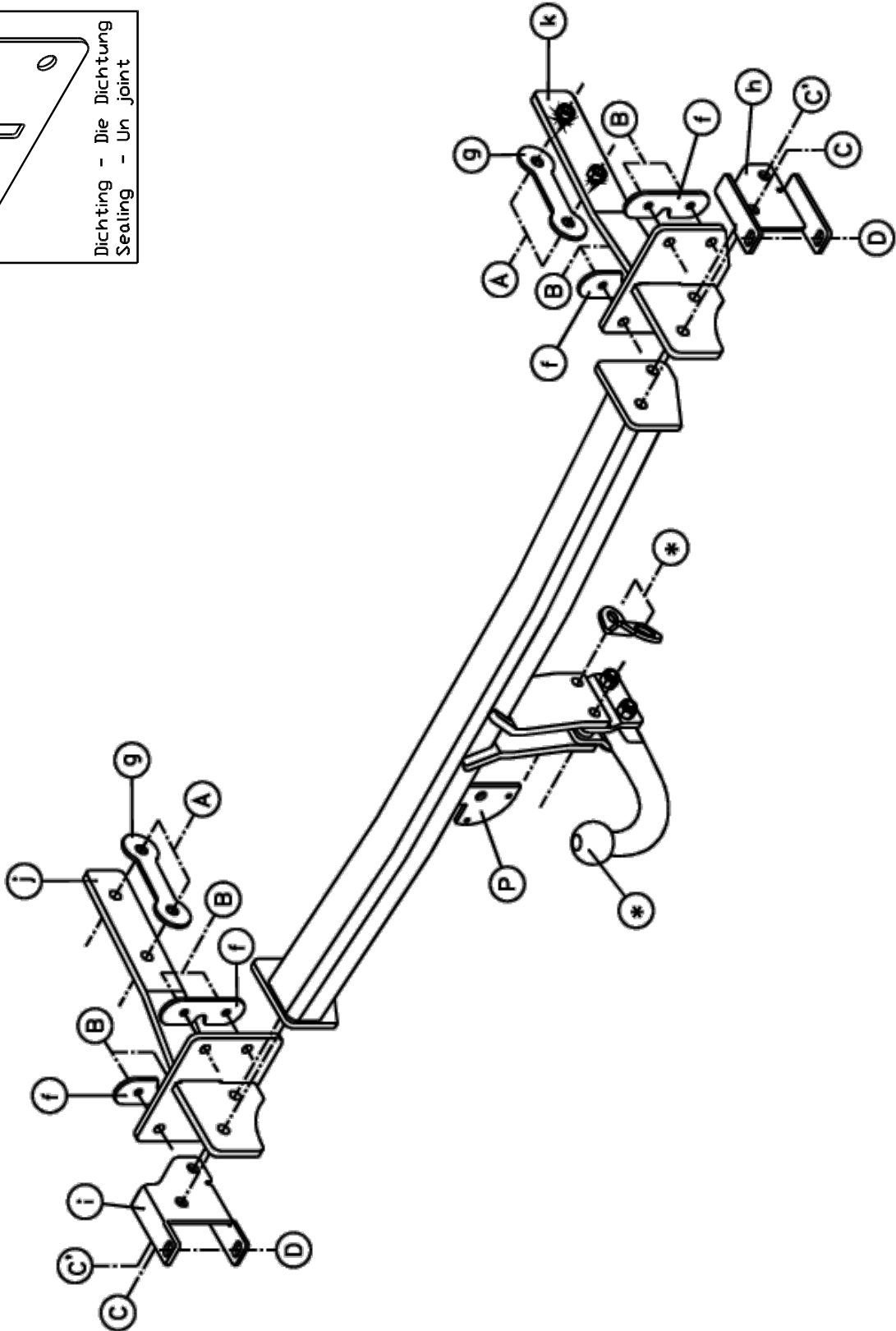
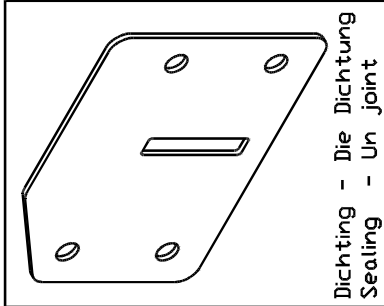
Email: [gdw@gdwtowbars.com](mailto:gdw@gdwtowbars.com) - Website: [www.gdwtowbars.com](http://www.gdwtowbars.com)



Mercedes E - W211

03/2002 - ....

Ref. 1346





# Mercedes E - W211

03/2002 - ....

Ref. 1346

## Montagehandleiding

- 1) Demonteer de uitlaat en de bumper. Verwijder de binnenbekleding uit de kofferruimte, neem ook het kunststoffen bakje aan de linkerzijkant weg (waar de kompressor in opgeborgen zit).
- 2) Demonteer de stootbalk en verwijder definitief de stootbalksteunen.
- 3) Verwijder in de koffer de rubbers uit de chassisbalken.  
Schuif over de draagarmen (j) en (k), de kunststof dichtingen tot op de punten (B). Schuif vervolgens de draagarmen (j) en (k) met de punten (A) in de vrijgekomen openingen achteraan de chassisbalken tot de punten (B) tegen de achterplaat komen van het voertuig, met de kunststof dichtingen tussen de draagarmen en de achterplaat. Breng bij (A) de stukjes (g) aan en bij (B) de stukjes (f), breng de nodige bouten, rondsels en moeren in en zet handvast.
- 4) Plaats vervolgens de trekhaak tussen de draagarmen tot de punten (C) en (C') van de trekhaak komen te passen met die van de draagarmen. Plaats aan de buitenzijde van de draagarmen de monteerstukken (i) en (h) bij. Breng de nodige bouten, rondsels en moeren in en zet handvast.  
Monteer de stootbalk op de positie (D) van de gemonteerde stukken (i) en (h) en breng de originele bouten terug in. Span nu **alles** goed aan.
- 5) Plaats alles uit punt (1) terug op zijn oorspronkelijke plaats.  
Monteren van (\*) en eveneens goed aanspannen.

**Bij montage van de trekhaak en gebruik van een aanhanger moet een ventilator van 600W (A001 500 44 93 resp. A211 500 06 93), de linkerversterking (A211 639 01 43) en de rechterversterking (A211 639 04 43) in de kofferruimte worden zijn ingebouwd zie fig 1.**

**Door de versterkingen zijn eventueel (afhankelijk van de uitvoering) de kofferruimtebekledingen A211 690 94 25 en A211 690 97 25 nodig.**

**Als bovengenoemde componenten niet worden ingebouwd, leidt dit tot garantieverlies.**

**Neem hierover contact met Uw Mercedes-Benz dealer.**

## Samenstelling

1 trekhaak ref. 1346		2 Kunststof dichtingen	(B)
1 bolstang T45M006	(*)	(GDW ref. 716.00.002)	
4 bouten M12x70	(*)	8 bouten M10x35	(B)
4 borgmoeren M12	(*)	8 borgrondsels M10	(B)
2 monteerbuisjes T45	(*)	8 moeren M10	(B)
2 monteerschelpjes T45	(*)	4 monteerstukken (f)	(B)
1 veiligheidsschakel 800053	(*)	2 monteerstukken (g)	(A)
1 wegklapbare priseplaat	(P)	1 monteerstuk (h)	(C-C'-D)
8 bouten M12x40	(A-C-C')	1 monteerstuk (i)	(C-C'-D)
8 borgrondsels M12	(A-C-C')	1 monteerstuk (j)	(A-B-C-C')
2 moeren M12	(C')	1 monteerstuk (k)	(A-B-C-C')

*Alle bouten en moeren : kwaliteit 8.8*

### N.B.

Voor de maximum toegestane massa welke uw voertuig mag trekken dient U uw dealer te raadplegen.

Verwijder eventueel de bitumenlaag op de bevestigingsplaats van de trekhaak.

Opgepast bij het boren dat men geen remleiding, elektriciteitsdraden of brandstofleidingen beschadigt.



# Mercedes E - W211

03/2002 - ....

Réf. 1346

## Notice de montage

- 1) Démonter l'échappement et le pare-chocs. Enlever la couverture intérieure du coffre, enlever aussi le baquet de plastique au côté gauche (où le compresseur est caché).
- 2) Démonter le butoir en enlever définitivement les supports-butoir.
- 3) Enlever les caoutchous des poutres de châssis dans le coffre.  
Glisser au-dessus des bras-porteur (j) et (k) les bouchons en matière plastique jusque sur les points (B).  
Glisser les bras-porteur (j) et (k) avec les points (A) dans les trous libérés derrière les poutres de châssis jusque les points (B) s'adaptent à la plaque arrière de la voiture, avec les bouchons en matière plastique entre les bras-porteur et la plaque-arrière. Introduire en (A) les pièces de montage (g) en au point (B) les pièces de montage (f), introduire les boulons, rondelles et écrous nécessaires, mais ne les serrer pas encore.
- 4) Placer l'attelage entre les bras-porteur jusque les points (C) et (C') de l'attelage s'adaptent à ceux des pièces de montage. Placer à l'extérieur des bras-porteur les pièces de montage (i) et (j). Introduire les boulons, rondelles et écrous nécessaires, mais ne les serrer pas.  
Monter le butoir au point (D) des pièces montées (i) et (h) et introduire de nouveau les boulons originaux. Fixez bien le tout.
- 5) Replacer les pièces de point 1 en place.  
Monter le (\*) et bien serrer le tout.

**Si on veut attacher une remorque après le montage de l'attelage, il faut installer un ventilateur de 600W (A001 500 44 93 resp. A211 500 06 93), un renforcement à gauche (A211 639 01 43) et à droite (A211 639 04 43) dans le coffre (voir fig.1). Par ces renforcements c'est possible (cela dépend de la version du véhicule) qu'on a besoin des couvertures de coffre A211 690 94 25 et A211 690 97 25. Si on n'installe pas ces éléments, on risque de perdre la garantie ! Veuillez contacter votre concessionnaire Mercedes svp.**

### Composition

1 attelage référence 1346			
1 tige-boule T45M006	(*)	2 bouchons en matière plastique	(B)
4 boulons M12x70	(*)	(GDW ref. 716.00.002)	
		8 boulons M10x35	(B)
4 écrous de sûreté M12	(*)	8 rondelles de sûreté M10	(B)
2 tubes de montage T45	(*)	8 écrous M10	(B)
2 pièces de montage T45	(*)	4 pièces de montage (f)	(B)
1 anneau de sécurité 800053	(*)	2 pièces de montage (g)	(A)
1 plaque de prise démontable	(P)	1 pièce de montage (h)	(C-C'-D)
8 boulons M12x40	(A-C-C')	1 pièce de montage (i)	(C-C'-D)
8 rondelles de sûreté M12	(A-C-C')	1 pièce de montage (j)	(A-B-C-C')
2 écrous M12	(C')	1 pièce de montage (k)	(A-B-C-C')

*Tous les boulons et les écrous : qualité 8.8*

### Remarque

Pour le poids de traction maximum autorisé de votre voiture, consulter votre concessionnaire.  
Enlever la couche de bitume ou d'anti-tremblement qui recouvre éventuellement les points de fixation.



# Mercedes E - W211

03/2002 - ....

Ref. 1346

## Fitting instructions

- 1) Remove the exhaust and the bumper. Remove the coverings in the trunk, also remove the plastic cup (where the compressor is hidden).
- 2) Remove the buffer beam and permanently remove the buffer beam supports.
- 3) Remove the rubbers from the chassis beams in the trunk.  
Shove the plastic caps over the carrying arms (j) and (k) till on points (B).  
Slide the mounting pieces (j) and (k) with points (A) in the free holes at the back of the chassis beams till points (B) come against the backplate of the vehicle with the plastic caps between the carrying arms and the rear plate. Insert the mounting pieces (g) at point (A) and mounting pieces (f) at point (B), insert the necessary bolts, washers and nuts, but do not tighten them.
- 4) Place the tow bar in between the mounting pieces till points (C) and (C') of the tow bar fit those of the mounting pieces. Add the mounting pieces (i) and (h) to the outside of the mounting pieces. Insert the necessary bolts, washers and nuts but do not tighten them.  
Install the buffer beam on point (D) of the mounted pieces (i) and (h) and reinsert the original bolts.  
Tighten **everything** firmly.
- 5) Put everything of point 1 back on its place.  
Install the (\*) and also tighten firmly.

**When you want to attach a trailer to the tow bar, you must install a ventilator of 600W (A001 500 44 93 resp. A211 500 06 93), a reinforcement at the left (A211 639 01 43) and at the right (A211 639 04 43) in the trunk (see fig.1). Because of those reinforcements it is possible that are in need of coverings A211 690 94 25 et A211 690 97 25 .for your trunk (it depends on the version of the car). If you do not install those elements, you risk to loose all guarantee. Please so contact you Mercedes dealer to discuss this item.**

## Composition

1 tow bar reference 1346			
1 ball T45M006	(*)	2 plastic caps	(B)
4 bolts M12x70	(*)	(GDW ref. 716.00.002)	
		8 bolts M10x35	(B)
4 security nuts M12	(*)	8 security washers M10	(B)
2 mounting tubes T45	(*)	8 nuts M10	(B)
2 mounting pieces T45	(*)	4 mounting pieces (f)	(B)
1 security shackle 800053	(*)	2 mounting pieces (g)	(A)
1 removable plug	(P)	1 mounting piece (h)	(C-C'-D)
8 bolts M12x40	(A-C-C')	1 mounting piece (i)	(C-C'-D)
8 security washers M12	(A-C-C')	1 mounting piece (j)	(A-B-C-C')
2 nuts M12	(C')	1 mounting piece (k)	(A-B-C-C')

*All bolts and nuts : quality 8.8*

### Note

Please consult your cardealer or owners manual for the maximal permissible towing mass.

Remove any bitumen coating on the fastening position for the tow bar.

When drilling, be carefull not to damage any brake lines, electrical wiring or fuel lines.



# Mercedes E - W211

03/2002 - ....

Ref. 1346

## Anbauanleitung

- 1) Auspuff und Stoßstange abmontieren. Innenbekleidung aus Kofferraum entfernen, auch Kunststoffschränkchen an linke Seite entfernen (wo der Kompressor versteckt ist).
- 2) Stoßstange abmontieren und Stoßbalkenstütze endgültig entfernen.
- 3) In Kofferraum Gummi aus Rahmenbalken entfernen.  
Kunststoffabdichtungen bis auf Punkte (B), über Tragarmen (j) und (k) schieben.  
Montierstücke (j) und (k) mit Punkte (A) in freigekommene Löcher hinten an Rahmenbalken schieben bis Punkte (B) gegen Hinterplatte von Wagen kommen mit die Kunststoffabdichtungen zwischen die Tragarmen und Hinterplatte. Montierstücke (g) bei Punkt (A) einbringen und Montierstücke (f) bei Punkt (B), Bolzen, Ritzel und Muttern einbringen ohne anzuspinnen.
- 4) Anhängerkupplung zwischen Montierstücke setzen bis Punkte (C) und (C') von Anhängerkupplung passen mit Punkte von Montierstücke. An Außenseite von Montierstücke Montierstücke (i) und (h) beisetzen. Bolzen, Ritzel und Muttern einbringen ohne anzuspinnen.  
Stoßbalken auf Punkt (D) von montierte Stücke (i) und (h) montieren und originelle Bolzen wieder einbringen. Alles gut anspannen.
- 5) Alles von Punkt 1 zurücksetzen.  
(\* ) montieren und auch gut anspannen.

## Zusammenstellung

1 Anhängerkupplung Ref. 1346			
1 Kugelstange T45M006	(*)	2 Kunststoffabdichtungen	(B)
4 Bolzen M12x70	(*)	(GDW ref. 716.00.002)	
		8 Bolzen M10x35	(B)
4 Sicherheitsmutter M12	(*)	8 Sicherheitsritzel M10	(B)
2 Montiertülle T45	(*)	8 Muttern M10	(B)
2 Montierstücke T45	(*)	4 Montierstücke (f)	(B)
1 Sicherheitskettenglied 800053	(*)	2 Montierstücke (g)	(A)
1 abnehmbare Steckerplatte	(P)	1 Montierstück (h)	(C-C'-D)
4 Bolzen M12x40	(A-C-C')	1 Montierstück (i)	(C-C'-D)
8 Sicherheitsritzel M12	(A-C-C')	1 Montierstück (j)	(A-B-C-C')
2 Muttern M12	(C')	1 Montierstück (k)	(A-B-C-C')

*Alle Bolzen und Muttern : Qualität 8.8*

### Hinweise

Die Maximale Anhängelast ihres Fahrzeuges können Sie im Fahrzeugschein oder im Benutzerhandbuch nachlesen.  
Im Bereich der Anlageflächen muß Unterbodenschutz und Antiröhmaterial entfernt werden.  
Vor dem Bohren prüfen, daß keine, dort eventuell Leitungen beschädigt werden können.



Mercedes E - W211

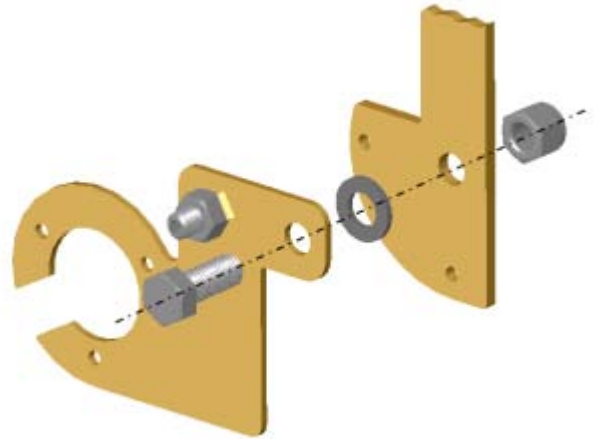
03/2002 - ....

Ref. 1346

P05



*figuur - figure - Figur 1*



*figuur - figure - Figur 2*



*figuur - figure - Figur 3*



*figuur - figure - Figur 4*



# Mercedes E - W211

03/2002 - ....

Ref. 1346

## Montagehandleiding P05

- 1) Draai de verende aandrukbout M10 in de opgelaste moer van de priseplaat volgens figuur 1. Zorg ervoor dat enkel nog het kogeltje boven de priseplaat uitkomt.
- 2) Monteer vervolgens de priseplaat met de bout M12x30, plaats het nylon rondsel tussen de priseplaat en de bevestigingssteun aan de trekhaak (figuur 2). Draai de borgmoer op maar zorg ervoor dat de priseplaat nog kan verdraaien.
- 3) Regel de verende aandrukbout tot de bout bijna tegen de bevestigingssteun komt.

Figuur 3 en 4 tonen de priseplaat in de 'verborgen'- en de 'gebruiks'-stand.

Opmerking : enige voorzichtigheid wordt aangeraden bij het veranderen van stand.

## Notice de montage P05

- 1) Visser le poussoir à ressort M10 dans l'écrou soudé de la plaque de prise selon figure 1, de sorte que seule le goujon dépasse de la plaque.
- 2) Monter la plaque de prise avec le boulon M12x30, placer la rondelle en nylon entre la plaque de prise et le support de fixation de l'attelage (figure 2). Visser l'écrou de sécurité, mais de façon à ce que la plaque de prise puisse être déplacée.
- 3) Régler le poussoir à ressort afin de la positionner contre le support de fixation.

Les figures 3 et 4 montrent la plaque de prise en position 'cachée' et position 'd'utilisation'.

Remarque : le changement de position doit être effectué avec doigté.

## Samenstelling P05

1 wegklapbare priseplaat P05  
1 verende aandrukbout M10  
1 bout M12x30  
1 borgmoer M12  
1 nylon rondsels  $\varnothing 24 \times 13 \times 2,5 \text{ mm}$

## Composition P05

1 plaque de prise rabattable P05  
1 poussoir à ressort M10  
1 boulon M12x30  
1 écrou de sûreté M12  
1 rondelle en nylon  $\varnothing 24 \times 13 \times 2,5 \text{ mm}$

*Alle bouten en moeren : kwaliteit 8.8*

*Tous les boulons et les écrous : qualité 8.8*

### N.B.

Voor de maximum toegestane massa welke uw voertuig mag trekken dient U uw dealer te raadplegen. Verwijder eventueel de bitumenlaag op de bevestigingsplaats van de trekhaak. Opgepast bij het boren dat men geen remleiding, elektriciteitsdraden of brandstofleidingen beschadigt.

### Remarque

Pour le poids de traction maximum autorisé de votre voiture, consulter votre concessionnaire. Enlever la couche de bitume ou d'anti-tremblement qui recouvre éventuellement les points de fixation.





# Mercedes E - W211

03/2002 - ....

Ref. 1346

## Fitting instructions P05

- 1) Screw the spring press bolts M10 in the welded nut of the plug plate according to figure 1. Make sure that only the little ball comes over the plug plate.
- 2) Mount the plug plate with bolt M12x30, place the nylon washer in between the plug plate and the fastening support of the tow bar (figure 2). Screw in the security nut but make sure that the plug plate can still move.
- 3) Arrange the spring press bolts till the bolt almost comes against the fastening support.

Figure 3 and 4 show the plug plate 'switched on' and 'off'.

Note : be careful when switching the positions on-off.

## Anbauanleitung P05

- 1) Sprungfederbolzen M10 hinein die aufgeschweißte Mutter von Steckerplatte schrauben, wie in Figur 1. Sorge dafür, daß nur die kleine Kugel über die Steckerplatte kommt.
- 2) Steckerplatte mit Bolzen M12x30 montieren, das Nylonritzel zwischen Steckerplatte und Befestigungsstütze an Anhängerkupplung setzen (Figur 2). Das Sicherheitsritzel hineinschrauben, aber Sorge dafür, daß die Steckerplatte noch verdrehen kann.
- 3) Die Sprungfederbolzen regeln bis die Bolzen fast gegen Befestigungsstütze kommt.

Figure 3 und 4 zeichnen die Steckerplatte in beide Gebrauchsweisen : 'versteckt' und 'tätig'.

Achtung : einige Vorsicht bei wechseln von Gebrauchsweisen.

### Composition P05

1 folding socket plate P05  
1 spring press bolt M10  
1 bolt M12x30  
1 security nut M12  
1 nylon washer  $\varnothing 24 \times 13 \times 2,5$ mm

*Alle bouten en moeren : kwaliteit 8.8*

### Zusammenstellung P05

1 aufklappbare Steckerplatte P05  
1 Sprungfederbolzen M10  
1 Bolzen M12x30  
1 Sicherheitsmutter M12  
1 Nylonritzel  $\varnothing 24 \times 13 \times 2,5$ mm

*Tous les boulons et les écrous : qualité 8.8*

#### Note

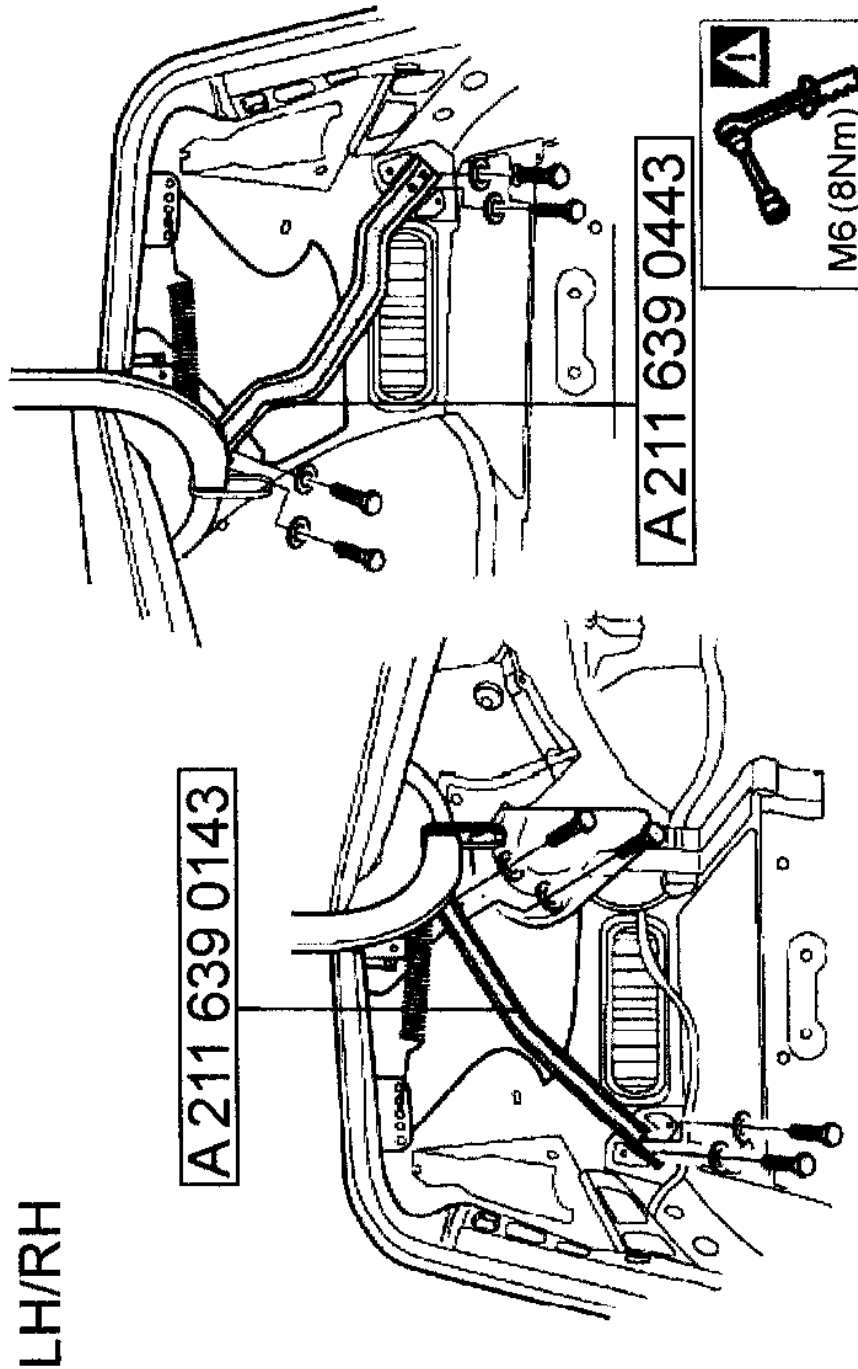
Please consult your cardealer or owners manual for the maximal permissible towing mass.  
Remove any bitumen coating on the fastening position for the tow bar.  
When drilling, be carefull not to damage any brake lines, electrical wiring or fuel lines.

#### Hinweise

Die Maximale Anhängelast ihres Fahrzeuges können Sie im Fahrzeugschein oder im Benutzerhandbuch nachlesen.  
Im bereich er Anlageflächen muß Unterbodenshuts und Antiröhmaterial entfernt werden.  
Vor dem Bohren prüfen, daß keine, dort eventuell Leitungen beschädigt werden können.



Fig.1



Bouten - Boulons - Bolts - Bolzen  
Kwaliteit 8.8

DIN 912 - DIN 931 - DIN 933 - DIN 7991

M6 ≙ 10,8Nm of 1,1kgm  
M12 ≙ 88,3Nm of 9,0kgm

M8 ≙ 25,5Nm of 2,60kgm  
M14 ≙ 137Nm of 14,0kgm

M10 ≙ 52,0Nm of 5,30kgm  
M16 ≙ 211,0Nm of 21,5kgm

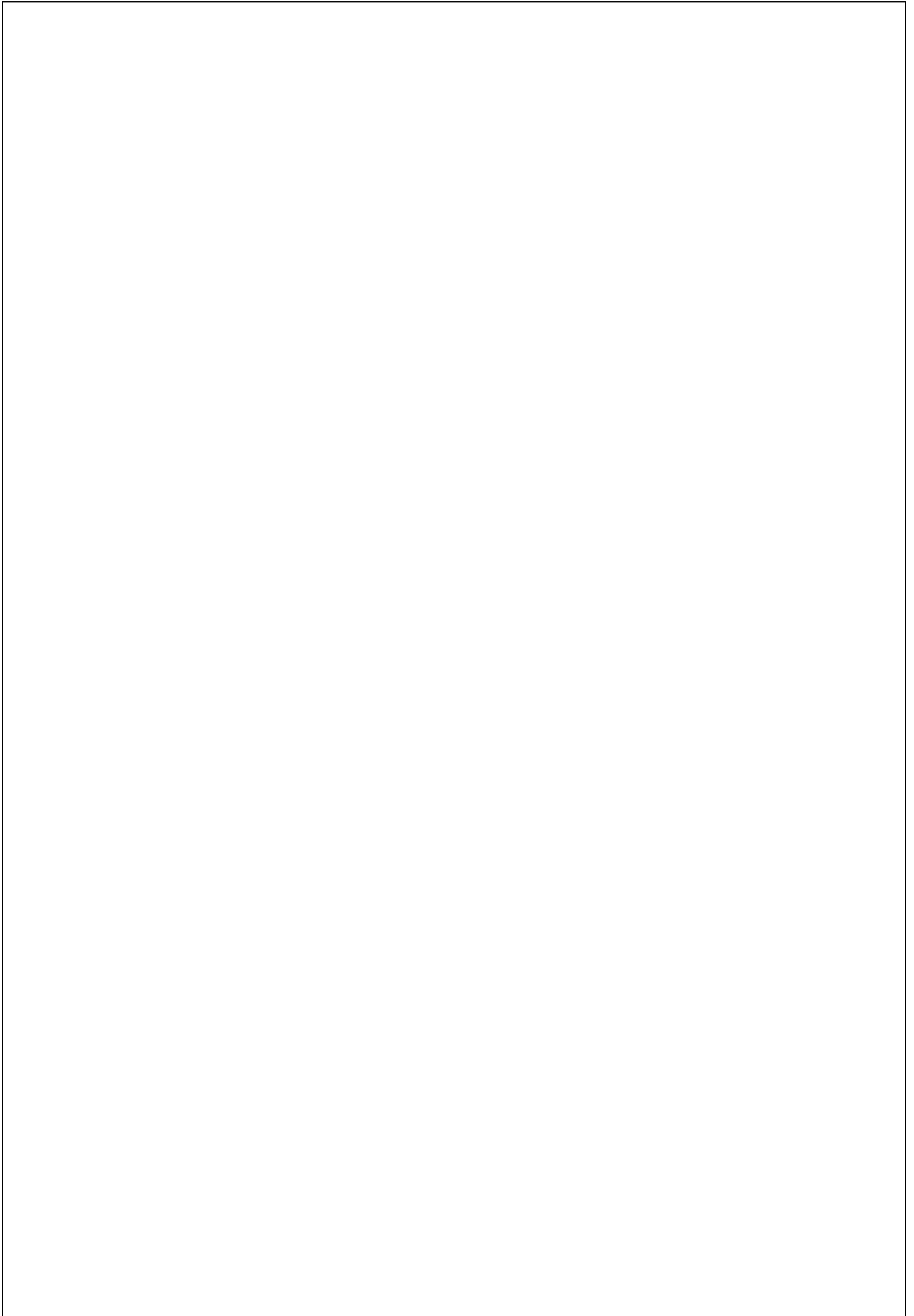
Bouten - Boulons - Bolts - Bolzen  
Kwaliteit 10.9

DIN 912 - DIN 931 - DIN 933 - DIN 7991

M6 ≙ 13,7Nm of 1,4kgm  
M12 ≙ 122,6Nm of 12,5kgm

M8 ≙ 35,3Nm of 3,6kgm  
M14 ≙ 194Nm of 19,8kgm

M10 ≙ 70,6Nm of 7,20kgm  
M16 ≙ 299,2Nm of 30,5kgm

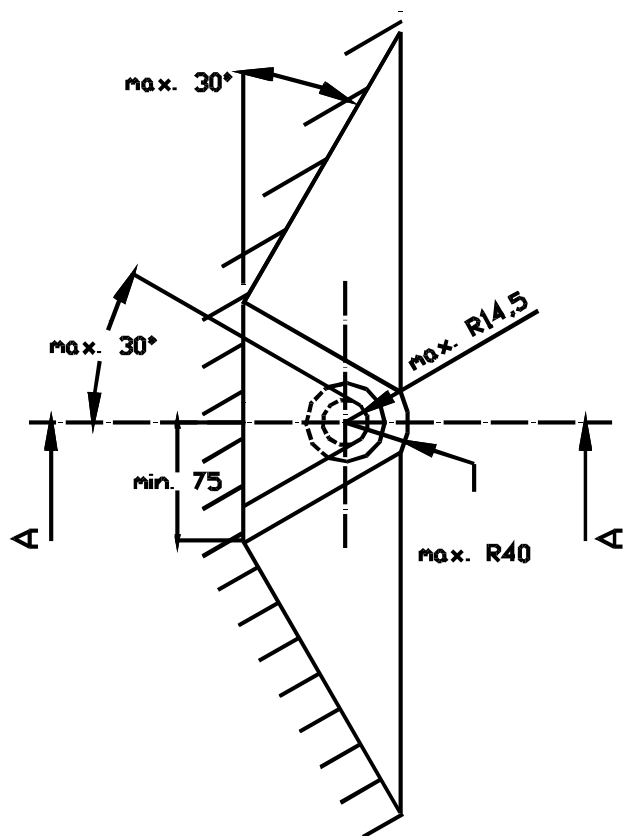
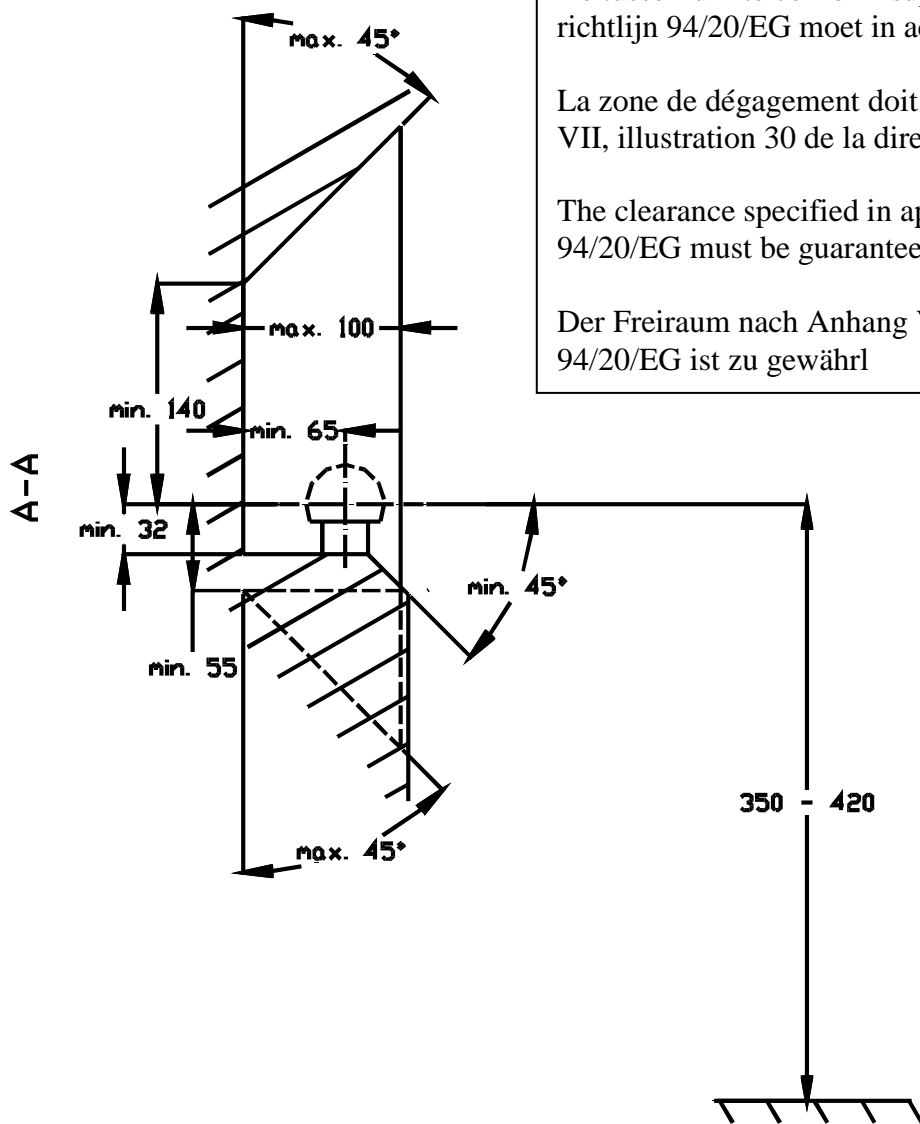


De tussenruimte conform supplement VII, afbeelding 30 van de richtlijn 94/20/EG moet in acht worden genomen.

La zone de dégagement doit être garantie conformément à l'annexe VII, illustration 30 de la directive 94/20/CE.

The clearance specified in appendix VII, diagram 30 of guideline 94/20/EG must be guaranteed.

Der Freiraum nach Anhang VII, Abbildung 30 der Richtlinie 94/20/EG ist zu gewährleisten



Bij toelaatbaar totaal gewicht van het voertuig

Pour poids total en charge autorisé du véhicule

At laden weight of the vehicle

Bei zulässigem Gesamtgewicht des Fahrzeuges