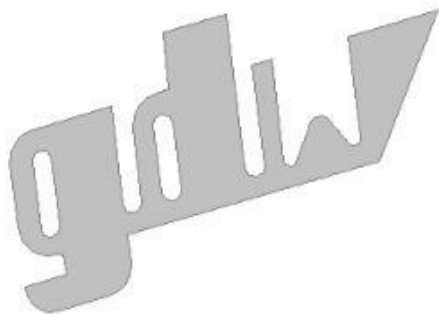





Honda CR-V
03/2002 -



GDW Ref. 1349

EEC APPROVAL N° : e6*94/20*0337*01

D/	:	9,00	KN
S/	:	100	kg
Max. 	:	1500	kg

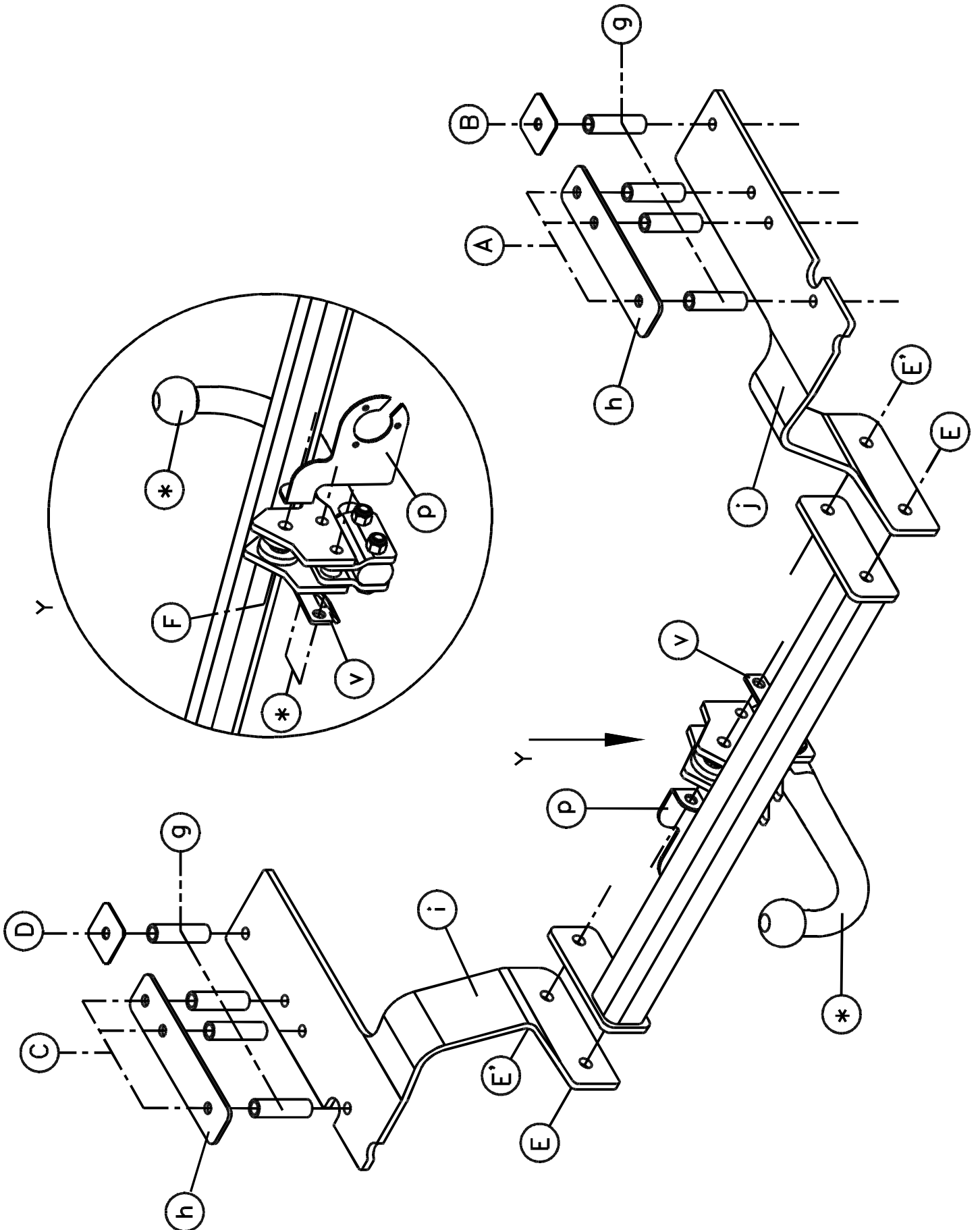
GDW nv - Hoogmolenwegel 23 - B-8790 Waregem
TEL. 32(0)56 60 42 12(5) - FAX. 32(0)56 60 01 93
Email: gdw@gdwtowbars.com - Website: www.gdwtowbars.com



Honda CR-V

03/2002 -

Ref. 1349





Honda CR-V

03/2002 -

Ref. 1349

Montagehandleiding

- 1) Demonteer de bumper en neem de binnenbekleding uit de kofferruimte.
- 2) Verwijder de bitumenlaag ter hoogte van de bevestigingspunten (zichtbaar door aan beide zijden indrukkingen in de grondplaat). Boor deze punten door met \varnothing 10,5 mm (in de chassisbalk zijn ook indrukkingen voorzien). Vergroot deze boringen in de kofferruimte tot \varnothing 20 mm en plaats er de monterebuisjes (g) in. Plaats er bij (A) en (C) de monterepaten (h) bovenop en breng de nodige bouten in (bij A - M10x90 en bij C - M10x100).
Plaats bij (B) bijgeleverd rondsel en breng ook hier een bout M10x90 in.
Idem bij (D) maar met bout M10x100.
- 3) Plaats nu de monterestukken (i) en (j) met de punten (A), (B), (C) en (D) op de reeds ingebrachte bouten. Plaats de borgrondfels en moeren en zet handvast.
- 4) Plaats vervolgens de trekhaak tussen de monterestukken (i) en (j); zorg ervoor dat punt (F) over het sleepoog past en dat de punten (E) en (E') van de trekhaak komen te passen met die van de monterestukken.
Breng de nodige bouten, rondfels en moeren aan en span nu alles goed aan (priseplaat p komt op punt F).
- 5) Monteren van (*) en eveneens goed aanspannen.

Samenstelling

1 trekhaak referentie 1349			
1 bolstang T45L006	(*)	4 bouten M10x100	(C-D)
3 bouten M12x65	(* -F)	4 bouten M10x90	(A-B)
2 bouten M12x60	(*)	8 borgrondfels M10	(A-B-C-D)
4 borgmoeren M12	(*)	8 moeren M10	(A-B-C-D)
2 monterebuisjes T45	(*)	8 monterebuisjes (g)	(A-B-C-D)
2 monteerschelpjes T45	(*)	2 rondfels 50x50x12x2	(B-D)
1 veiligheidsschakel (v)	(*)	1 monterestuk (i)	(C-D-E-E')
1 monterpriseplak P04 (p)	(F)	1 monterestuk (j)	(A-B-E-E')
4 bouten M12x35	(E-E')	2 monterestukken (h)	(A-C)
5 borgrondfels M12	(E-E'-F)		
3 moeren M12	(E'-F)		

Alle bouten en moeren : kwaliteit 8.8

N.B.

Voor de maximum toegestane massa welke uw voertuig mag trekken dient U uw dealer te raadplegen.
Verwijder eventueel de bitumenlaag op de bevestigingsplaats van de trekhaak.
Opgepast bij het boren dat men geen remleiding, elektriciteitsdraden of brandstofleidingen beschadigt.



Honda CR-V

03/2002 -

Réf. 1349

Notice de montage

- 1) Démonter le pare-chocs et enlever la couverture inférieure du coffre.
- 2) Enlever la couche de bitume à l' hauteur des points de fixation (visibles aux deux côtés par des empreintes dans la plaque de sol). Percer ces points avec \varnothing 10,5 mm (dans la poutre de châssis, il y a aussi des empreintes). Agrandir ces trous dans le coffre jusqu'à \varnothing 20 mm et placer les tubes de montage (g) dedans. Placer aux points (A) et (C) les plaques de montage (h) au-dessus et introduire les boulons nécessaires (au point A - M10x90 et au point C - M10x100).
Placer au point (B) la rondelle ci-jointe et introduire ici aussi le boulon M10x90.
Faire la même chose pour point (D), mais avec le boulon M10x100.
- 3) Placer les pièces de montage (i) et (j) avec les points (A), (B), (C) et (D) sur les boulons déjà introduits. Placer les rondelles de sûreté et les écrous, mais ne les serrer pas.
- 4) Placer l'attelage entre les pièces de montage (i) et (j) ; adapter point (F) au-dessus de l'anneau de traction et les points (E) et (E') de l'attelage s'adaptent aux ceux des pièces de montage.
Introduire les boulons, les rondelles et les écrous nécessaires en fixer bien le tout (la plaque de prise p vient sur point F).
- 5) Monter le (*) et fixer également.

Composition

1 attelage référence 1349			
1 tige-boule T45L006	(*)	4 boulons M10x100	(C-D)
3 boulons M12x65	(* -F)	4 boulons M10x90	(A-B)
2 boulons M12x60	(*)	8 rondelles de sûreté M10	(A-B-C-D)
4 écrous de sûreté M12	(*)	8 écrous M10	(A-B-C-D)
2 tubes de montage T45	(*)	8 tubes de montage (g)	(A-B-C-D)
2 pièces de montage T45	(*)	2 rondelles 50x50x12x2	(B-D)
1 anneau de traction (v)	(*)	1 pièce de montage (i)	(C-D-E-E')
1 plaque de prise P04 (p)	(F)	1 pièce de montage (j)	(A-B-E-E')
4 boulons M12x35	(E-E')	2 pièces de montage (h)	(A-C)
5 rondelles de sûreté M12	(E-E' -F)		
3 écrous M12	(E' -F)		

Tous les boulons et les écrous : qualité 8.8

Remarque

Pour le poids de traction maximum autorisé de votre voiture, consulter votre concessionnaire.
Enlever la couche de bitume ou d'anti-tremblement qui recouvre éventuellement les points de fixation.



Honda CR-V

03/2002 -

Ref. 1349

Fitting instructions

- 1) Remove the spare wheel and the inner coating in the trunk.
- 2) Remove the bitumenlayer on a level with the fixation points (visible on both sides because of the imprints in the bottom plate). Drill these holes through with \varnothing 10,5 mm (there are also imprints in the chassis beam). Enlarge these holes in the trunk till \varnothing 20 mm and insert the mounting tubes (g) in them. Place at points (A) and (C) the mounting plates (h) on top of the tubes and insert the necessary bolts (at point A - M10x90 and at point C - M10x100).
Place at point (B) the enclosed washer and also insert a bolt M10x90 here. Repeat this procedure at point (D) but this time with bolt M10x100.
- 3) Now place the mounting pieces (i) and (j) with points (A), (B), (C) and (D) on the already inserted bolts. Place the safety washers and the nuts, but do not tighten them.
- 4) Place the tow bar in between the mounting pieces (i) and (j); make sure that point (F) fits over the towing ring and that points (E) and (E') of the tow bar fit those of the mounting pieces.
Insert the necessary bolts, washers and nuts and tighten everything firmly (socket plate p comes on point F).
- 5) Install the (*) and also tighten firmly.

Composition

1 tow bar reference 1349			
1 ball T45L006	(*)	4 bolts M10x100	(C-D)
3 bolts M12x65	(* -F)	4 bolts M10x90	(A-B)
2 bolts M12x60	(*)	8 safety washers M10	(A-B-C-D)
4 safety nuts M12	(*)	8 nuts M10	(A-B-C-D)
2 mounting tubes T45	(*)	8 mounting tubes (g)	(A-B-C-D)
2 mounting pieces T45	(*)	2 washers 50x50x12x2	(B-D)
1 security shackle (v)	(*)	1 mounting piece (i)	(C-D-E-E')
1 socket plate P04 (p)	(F)	1 mounting piece (j)	(A-B-E-E')
4 bolts M12x35	(E-E')	2 mounting pieces (h)	(A-C)
5 safety washers M12	(E-E'-F)		
3 nuts M12	(E'-F)		

All bolts and nuts : quality 8.8

Note

Please consult your cardealer or owners manual for the maximal permissible towing mass.

Remove any bitumen coating on the fastening position for the tow bar.

When drilling, be carefull not to damage any brake lines, electrical wiring or fuel lines.



Honda CR-V

03/2002 -

Ref. 1349

Anbauanleitung

- 1) Stoßstange abmontieren und Innenbezug (Bodenmatte) aus dem Kofferraum entfernen.
- 2) Bitumenschicht an den Befestigungspunkte entfernen (sichtbar an beiden Seiten durch Einprägung in der Bodenplatte). Diese Punkte mit \varnothing 10,5 mm durchbohren (in Längsträger gibt es auch Einprägungen). Diese Löcher vergrößern bis \varnothing 20 mm und Hülsen (g) einsetzen. Bei den Punkten (A) und (C) Halteplatte (h) oben aufsetzen und Schrauben einbringen (bei A - M10x90 und bei C - M10x100). Bei Punkt (B) mitgeliefertes Unterlegscheibe einsetzen und auch hier Schrauben M10x90 einbringen. Bei Punkt (D) aber Schraube M10x100 verwenden.
- 3) Halteplatten (i) und (j) mit den Punkten (A), (B), (C) und (D) auf die schon eingebrachte Bolzen setzen. Federscheiben und Muttern einbringen ohne festzuziehen.
- 4) Anhängerkupplung zwischen Halteplatten (i) und (j) setzen; dafür sorgen, dass Punkt (F) über der Abschleppöse sitzt und Punkte (E) und (E') von der Anhängerkupplung mit denen der Halteplatten (i) und (j) übereinstimmen.
Schrauben, Unterlegscheiben und Muttern einbringen und alles entsprechend der Drehmomentenvorgabe festziehen (Steckdosenhalteplatte p kommt auf Punkt F).
- 5) (*) montieren und entsprechend der Drehmomentenvorgabe festziehen.

Zusammenstellung

1 Anhängerkupplung Referenz 1349			
1 Kugel T45L006 starr und	(*)	4 Schraube M10x100	(C-D)
1 Kugel T36L006 abnehmbar	(*)	4 Schraube M10x90	(A-B)
3 Schraube M12x65	(* -F)	8 Federscheibe M10	(A-B-C-D)
2 Schraube M12x60	(*)	8 Mutter M10	(A-B-C-D)
4 Federscheibe M12	(*)	8 Hülse (g)	(A-B-C-D)
2 Montiertülle T45	(*)	2 Unterlegscheibe 50x50x12x2	(B-D)
2 Halteplatte T45	(*)	1 Halteplatte (i)	(C-D-E-E')
1 Sicherheitssshaken (v)	(*)	1 Halteplatte (j)	(A-B-E-E')
1 Steckdosenhalteplatte P04 (p)	(F)	2 Halteplatte (h)	(A-C)
4 Schraube M12x35	(E-E')		
5 Federscheibe M12	(E-E' -F)		
3 Mutter M12	(E' -F)		

Alle Schrauben und Muttern : Qualität 8.8

Hinweise

Die maximale Anhängelast ihres Fahrzeuges können Sie im Fahrzeugschein oder im Benutzerhandbuch nachlesen.
Im Bereich der Anlageflächen muß der Unterbodenschutz und das Antidröhnmaterial entfernt werden.
Vor dem Bohren prüfen, dass dort keine eventuell Leitungen beschädigt werden können.

Trekhaken

Attelages



Anhängevorrichtungen

Towbars

Bouten – Boulons – Bolts - Schrauben
Kwaliteit 8.8

DIN 912 - DIN 931 - DIN 933 - DIN 7991

M6 ≙ 10,8Nm of 1,1kgm
M12 ≙ 88,3Nm of 9,0kgm

M8 ≙ 25,5Nm of 2,60kgm
M14 ≙ 137Nm of 14,0kgm

M10 ≙ 52,0Nm of 5,30kgm
M16 ≙ 211,0Nm of 21,5kgm

Bouten – Boulons – Bolts - Schrauben
Kwaliteit 10.9

DIN 912 - DIN 931 - DIN 933 - DIN 7991

M6 ≙ 13,7Nm of 1,4kgm
M12 ≙ 122,6Nm of 12,5kgm

M8 ≙ 35,3Nm of 3,6kgm
M14 ≙ 194Nm of 19,8kgm

M10 ≙ 70,6Nm of 7,20kgm
M16 ≙ 299,2Nm of 30,5kgm

Ontwerp

G D W

Designed by

G D W



Signé

G D W

Entwurf

G D W
