





Seat Ibiza

04/2002 -



GDW Ref. 1357

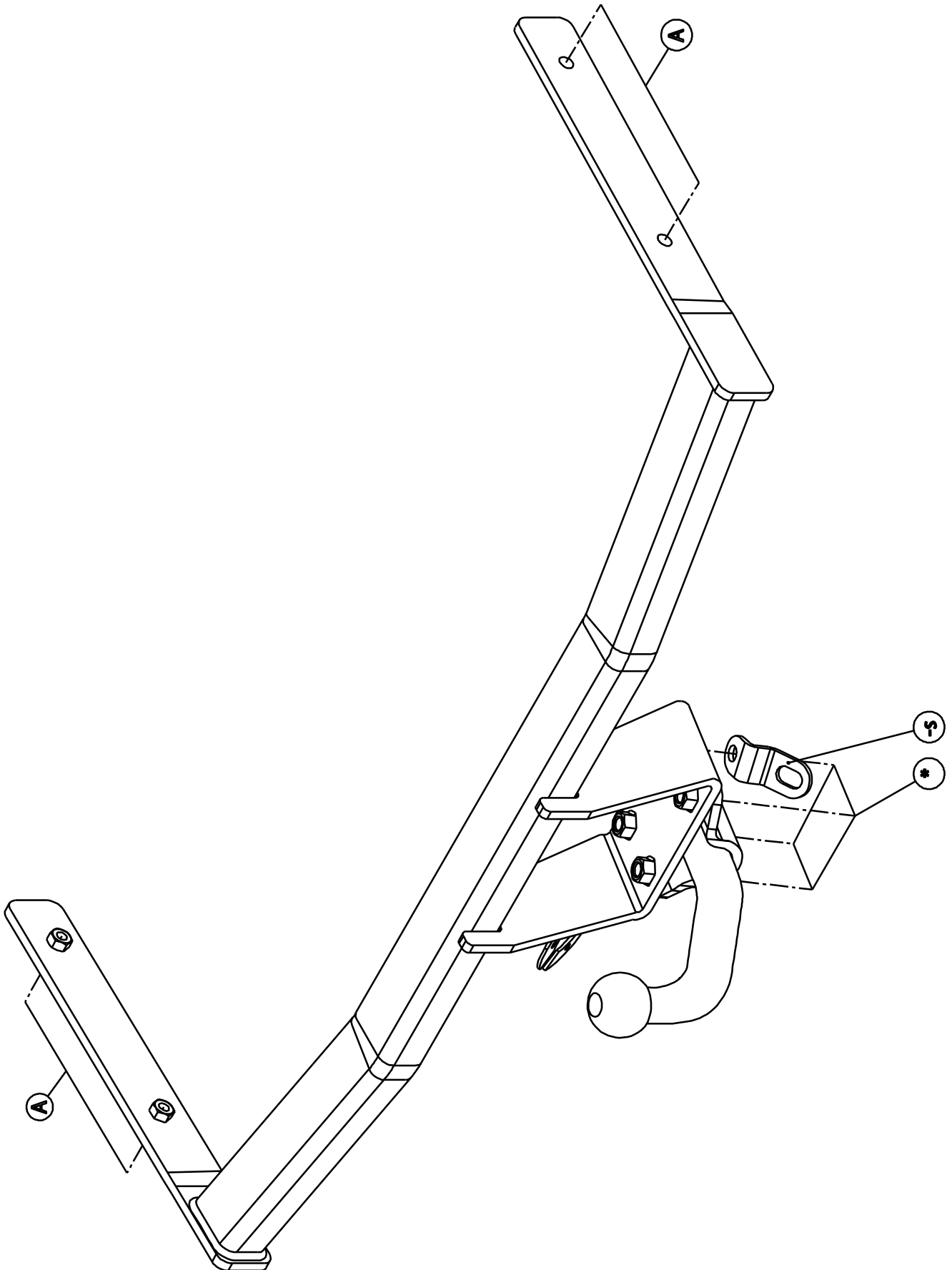
EEC APPROVAL N° : e6*94/20*0344*00

D/	:	7,30	KN
S/	:	50	kg
Max. 	:	1200	kg
	:	0000	kg

GDW nv - Hoogmolenwegel 23 - B-8790 Waregem
TEL. 32(0)56 60 42 12(5) - FAX. 32(0)56 60 01 93
Email: gdw@gdwtowbars.com - Website: www.gdwtowbars.com



Seat Ibiza
04/2002 -
Ref. 1357





Seat Ibiza

04/2002 -

Ref. 1357

Montagehandleiding

- 1) Demonteer de bumper en de bekleding van de wielkasten. Maak de uitlaat achteraan los en verwijder definitief de metalen stootbalk.
- 2) Breng de draagarmen van de trekhaak achteraan in de chassisbalken tot de punten (A) ervan komen te passen met de voorziene boringen in de buitenzijde van de chassisbalk.
Breng de rondsels en bouten aan en schuif de trekhaak zo ver mogelijk in de chassisbalken. Span goed aan.
- 3) Maak een insnijding in de bumper volgens bijgeleverde schets en plaats de bumper terug op zijn oorspronkelijke plaats.
- 4) Monteren van (*) en eveneens goed aanspannen.

Samenstelling

1 trekhaak referentie 1357	
1 bolstang T43M002	(*)
4 bouten M12x40	(*)
4 borgrondnels M12	(*)
4 bouten M10x35	(A)
4 borgrondnels M10	(A)
4 rondsels DIN9021-M10	(A)
1 veiligheidsschakel (-s)	(*)

Alle bouten en moeren : kwaliteit 8.8

N.B.

Voor de maximum toegestane massa welke uw voertuig mag trekken dient U uw dealer te raadplegen.

Verwijder eventueel de bitumenlaag op de bevestigingsplaats van de trekhaak.

Opgepast bij het boren dat men geen remleiding, elektriciteitsdraden of brandstofleidingen beschadigt.



Seat Ibiza

04/2002 -

Réf. 1357

Notice de montage

- 1) Démonter le pare-chocs et la couverture des logements de roue. Détacher l'échappement en bas et enlever définitivement le butoir en métal.
- 2) Mettre les bras-porteurs de l'attelage à l'arrière dans les poutres de châssis jusque les points (A) s'adaptent aux forages prévus dans l'extérieur de la poutre de châssis.
Introduire les boulons et les rondelles et glisser l'attelage le plus loin possible dans les poutres de châssis.
Bien fixer.
- 3) Découper le pare-chocs selon le dessin ci-joint et remettre le pare-chocs à sa place originelle.
- 4) Installer le (*) et fixer aussi.

Composition

1 attelage référence 1357	
1 tige-boule T43M002	(*)
4 boulons M12x35	(*)
4 rondelles de sûreté M12	(*)
4 boulons M10x35	(A)
4 rondelles de sûreté M10	(A)
4 rondelles DIN9021-M10	(A)

Tous les boulons et les écrous : qualité 8.8

Remarque

Pour le poids de traction maximum autorisé de votre voiture, consulter votre concessionnaire.
Enlever la couche de bitume ou d'anti-tremblement qui recouvre éventuellement les points de fixation.



Seat Ibiza

04/2002 -

Ref. 1357

Fitting instructions

- 1) Remove the bumper and the coating of the wheel casings. Detach the exhaust at the back and permanently remove the metal buffer beam.
- 2) Insert the supports of the tow bar at the back in the chassis beams till points (A) fit the provided holes in the outside of the chassis beam.
Insert the washers and bolts and slide the tow bar as far as possible in the chassis beams. Tighten firmly.
- 3) Make an incision in the bumper according to the enclosed drawing and put the bumper back on its original place.
- 4) Install the (*) and also tighten firmly.

Composition

1 tow bar reference 1357	
1 ball T43M002	(*)
4 bolts M12x35	(*)
4 safety washers M12	(*)
4 bolts M10x35	(A)
4 safety washers M10	(A)
4 washers DIN9021-M10	(A)

All bolts and nuts : quality 8.8

Note

Please consult your cardealer or owners manual for the maximal permissible towing mass.
Remove any bitumen coating on the fastening position for the tow bar.
When drilling, be carefull not to damage any brake lines, electrical wiring or fuel lines.



Seat Ibiza

04/2002 -

Ref. 1357

Anbauanleitung

- 1) Stoßstange abmontieren und Bekleidung von Radschutzkasten entfernen. Auspuff hinten lösen und Metallstoßbalken endgültig entfernen.
- 2) Tragstücke von Anhängerkupplung hinten in Rahmenbalken einbringen bis Punkte (A) passen mit vorhandene Löcher in Außenseite von Rahmen.
Ritzel und Bolzen einbringen und Anhängerkupplung so weit wie möglich ins Rahmenbalken schieben.
Gut anspannen.
- 3) Einen Einschnitt in Stoßstange machen wie in beigefertigte Zeichnung und Stoßstange zurückmontieren.
- 4) (*) montieren und auch gut anspannen.

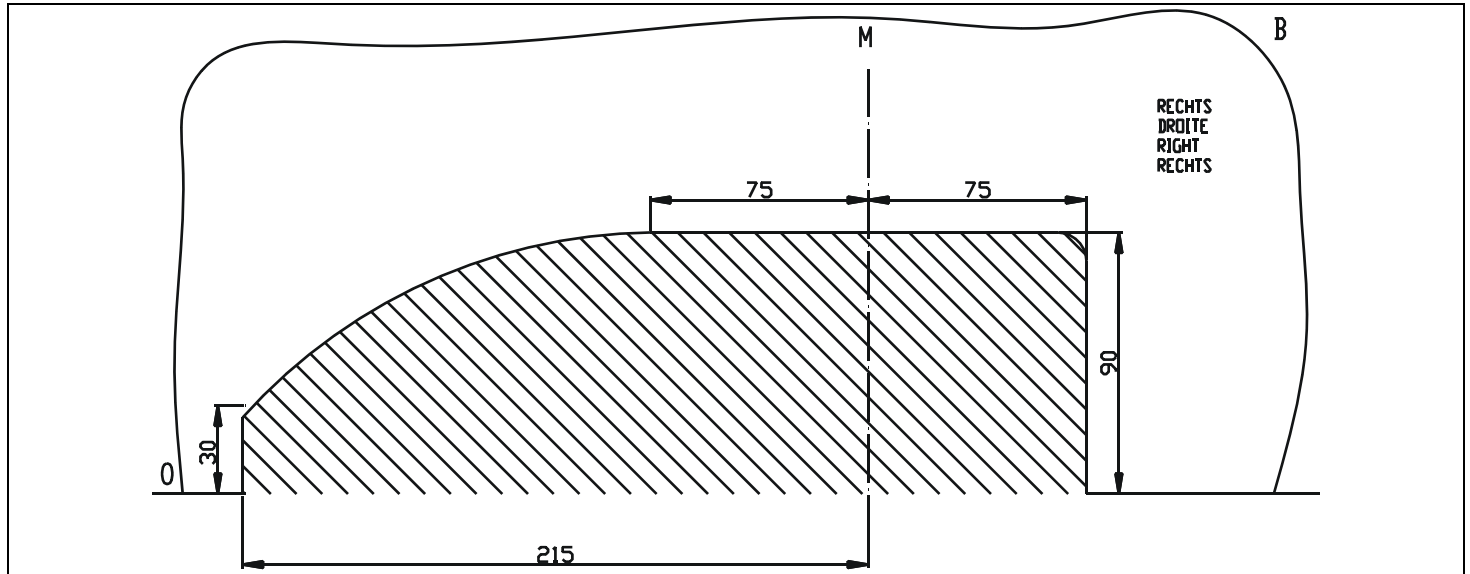
Zusammenstellung

1 Anhängerkupplung Referenz 1357	
1 Kugelstange T43M002	(*)
4 Bolzen M12x35	(*)
4 Sicherheitsritzel M12	(*)
4 Bolzen M10x35	(A)
4 Sicherheitsritzel M10	(A)
4 Ritzel DIN9021-M10	(A)

Alle Bolzen und Muttern : Qualität 8.8

Hinweise

Die Maximale Anhängelast ihres Fahrzeuges können Sie im Fahrzeugschein oder im Benutzerhandbuch nachlesen.
Im Bereich der Anlageflächen muß Unterbodenschutz und Antiröhmaterial entfernt werden.
Vor dem Bohren prüfen, daß keine, dort eventuell Leitungen beschädigt werden können.



Uitsnijding bumper : ≡ het gearceerde gebied moet weggesneden worden

“B” = de bumper

“O” = de onderrand van de bumper

“M” = het midden van de bumper

Découpe pare-chocs : ≡ la zone hachée doit être découpée

“B” = le pare-chocs

“O” = le bord inférieur du pare-chocs

“M” = le milieu du pare-chocs

Excision bumper : ≡ the hatched area has to be cut away

“B” = the bumper

“O” = the lower rim of the bumper

“M” = the middle of the bumper

Ausschitzung Stoßstange : ≡ das schraffierte Gebiet muß weggeschnitten werden

“B” = Stoßstange

“O” = Unterrand Stoßstange

“M” = Mitte von Stoßstange

Bouten – Boulons – Bolts - Bolzen
Kwaliteit 8.8

DIN 912 - DIN 931 - DIN 933 - DIN 7991

M6 ≡ 10,8Nm of 1,1kgm
M12 ≡ 88,3Nm of 9,0kgm

M8 ≡ 25,5Nm of 2,60kgm
M14 ≡ 137Nm of 14,0kgm

M10 ≡ 52,0Nm of 5,30kgm
M16 ≡ 211,0Nm of 21,5kgm

Bouten – Boulons – Bolts - Bolzen
Kwaliteit 10.9

DIN 912 - DIN 931 - DIN 933 - DIN 7991

M6 ≡ 13,7Nm of 1,4kgm
M12 ≡ 122,6Nm of 12,5kgm

M8 ≡ 35,3Nm of 3,6kgm
M14 ≡ 194Nm of 19,8kgm

M10 ≡ 70,6Nm of 7,20kgm
M16 ≡ 299,2Nm of 30,5kgm

Ontwerp

GDW

Designed by

GDW

Signé

GDW

Entwurf

GDW