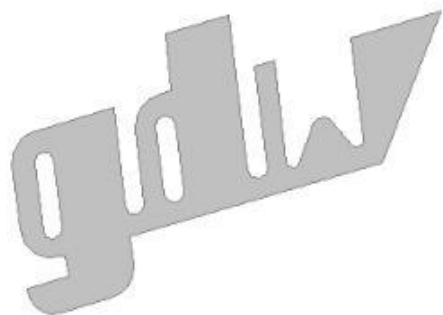





Mercedes CLK (W209)

2002 -



GDW Ref. 1361

EEC APPROVAL N° : e6*94/20*0350*00

D/	:	9,00	KN
S/	:	75	kg
Max. 	:	1500	kg

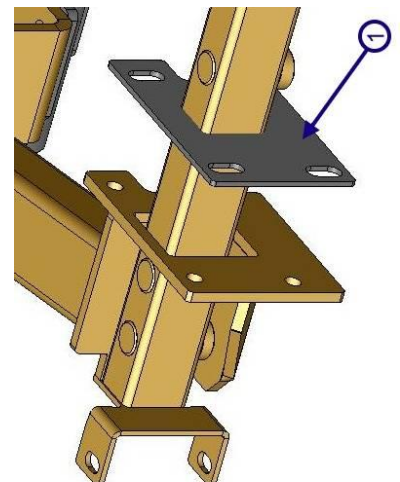
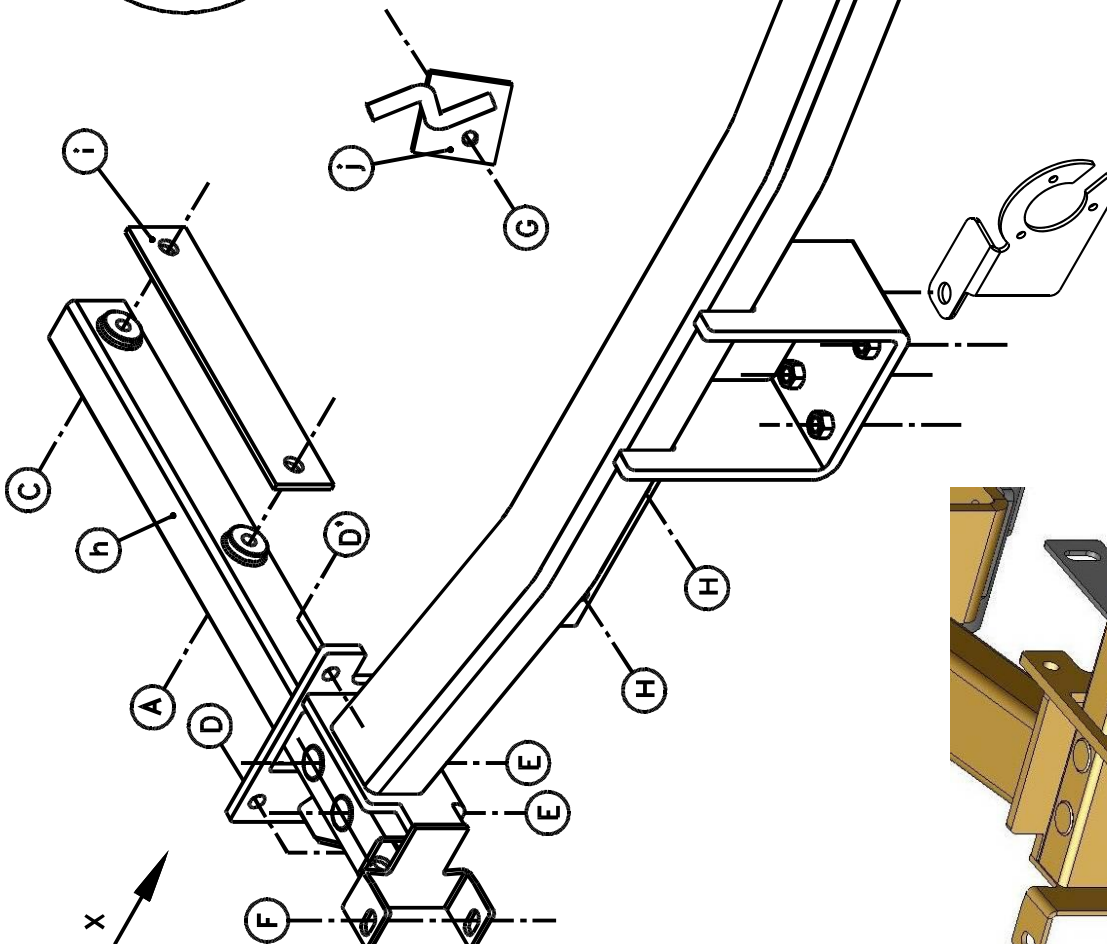
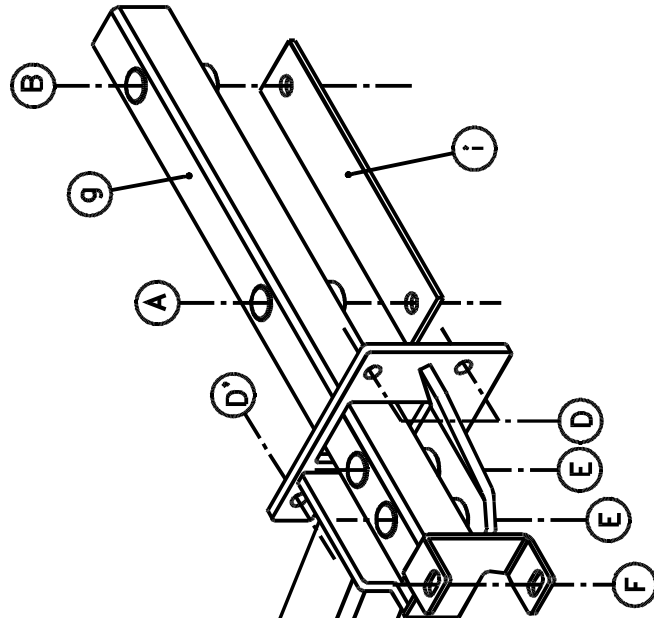
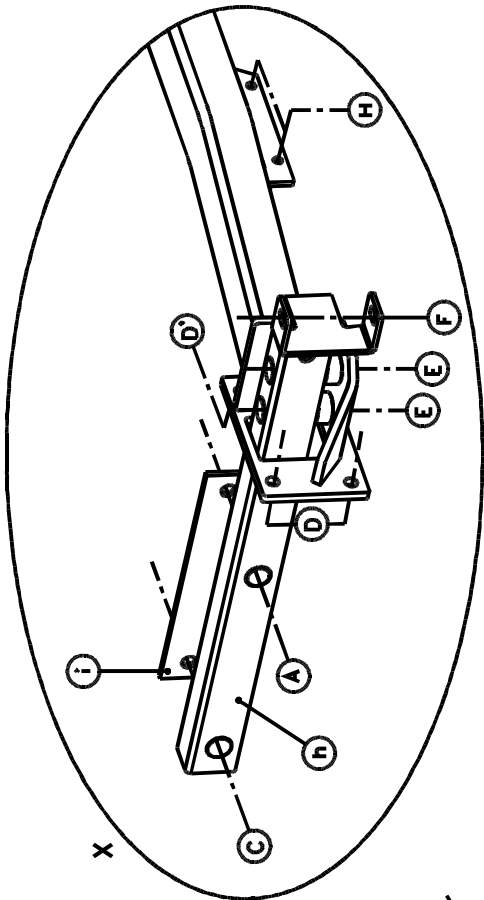
GDW nv - Hoogmolenwegel 23 - B-8790 Waregem
TEL. 32(0)56 60 42 12(5) - FAX. 32(0)56 60 01 93
Email: gdw@gdwtowbars.com - Website: www.gdwtowbars.com



Mercedes CLK (W209)

2002 -

Ref. 1361





Mercedes CLK (W209)

2002 -

Ref. 1361

Montagehandleiding

- 1) Demonteer achteraan het voertuig de bumper, de uitlaat en het hitteschild.
Demonteer de metalen stootbalk en verwijder definitief de steunen van de stootbalk.
- 2) Verwijder rechts onderaan en links aan de binnenzijde van de chassisbalken de 4 rubberen doppen. Breng de monterbuizen (g) en (h), via de opening achteraan in het koetswerk, in de chassisbalken tot de punten (A), (B) en (C) komen te passen met de voorziene boringen die zijn vrijgekomen na het verwijderen van de doppen.
Plaats de monterlatten (i) tegen de binnenzijde (links) en de onderkant (rechts) van de chassisbalken op de punten (A), (B) en (C) van de monterbuizen.
Breng hier de nodige bouten en rondsels in en zet handvast.
- 3) Monteer de stootbalk op de punten (F) van de trekhaak. Gebruik hiervoor de originele bouten.
- 4) Schuif eerst de kunststoffen dichtingen (1) over de monterbuizen tot tegen het chassis van de wagen. Schuif daarna de trekhaak over de monterbuizen tot de punten (E) passen met de punten (E) van de monterstukken (g) en (h). Breng de nodige bouten en rondsels in.
De punten (D) en (D') komen tegen het koetswerk achteraan het voertuig op de vrijgekomen boringen na het verwijderen van de stootbalk. Breng de bouten in en plaats de rondsels aan de binnenzijde van de koffer op de ingebrachte bouten. Span alles goed aan.
- 5) Bevestig het rubber van de uitlaat aan het bijgeleverde ophangstuk (j) en monteer dit met het punt (G) aan de trekhaak op punten (H).
- 6) Maak onderaan de bumper een insnijding van 150mm breed en 15mm diep gemeten vanaf de onderrand.
Plaats de bumper terug.
- 7) Monteren van (*) en eveneens goed aanspannen.

Samenstelling

1 trekhaak referentie 1361		1 bout M8x30	(H)
1 bolstang T43L029	(*)	1 borgrondsel M8	(H)
4 bouten M12x40	(*)	1 moer M8	(H)
12 borgrondsels M12	(* -A-B-C-E)	10 rondsels 40x35x12x4	(D-D'-E)
1 veiligheidsschakel (800053)	(*)	1 monterstuk (g)	(A-B-D-D'-E-F)
1 stekkerdooshouder P03	(*)	1 monterstuk (h)	(A-C-D-D'-E-F)
4 bouten M12x1,5x35	(A-B-C)	2 monterstukken (i)	(A-B-C)
4 bouten M12x1,5x40	(E)	1 ophangstuk (-j)	(G)
4 bouten M10x35	(D)	2 dichtingen	(1)
2 bouten M10x65	(D')		
6 borgrondsels M10	(D-D')	(GDW ref. 716.00.008)	
6 moeren M10	(D-D')		

Alle bouten en moeren : kwaliteit 8.8

N.B.

Voor de maximum toegestane massa welke uw voertuig mag trekken dient U uw dealer te raadplegen.

Verwijder eventueel de bitumenlaag op de bevestigingsplaats van de trekhaak.

Opgepast bij het boren dat men geen remleiding, elektriciteitsdraden of brandstofleidingen beschadigt.



Mercedes CLK (W209)

2002 -

Réf. 1361

Notice de montage

- 1) Démontez le pare-chocs, l'échappement et la plaque thermique à l'arrière du véhicule.
Démontez le butoir métallique et supprimez définitivement les supports du butoir.
- 2) Supprimez les 4 capuchons en caoutchouc en-dessous et à gauche à l'intérieur des poutres de châssis.
Placer les tubes de montage (g) et (h), par les ouvertures à l'arrière de la carrosserie, dans les poutres de châssis jusque les points (A), (B) et (C) s'adaptent aux forages prévus qui sont libérés après avoir supprimé les capuchons en caoutchouc.
Placer les lattes de montage (i) contre l'intérieur (à gauche) et le dessous (à droite) des poutres de châssis sur les points (A), (B) et (C) des tubes de montage.
Insérer ici les boulons et les rondelles nécessaires mais ne pas encore serrer.
- 3) Monter le butoir sur les points (F) de l'attelage. Utiliser les boulons originaux.
- 4) Glisser d'abord les bouchons en matière plastique (1) au-dessus des tubes de montage jusque contre le châssis du véhicule. Glisser l'attelage au-dessus des tubes de montage jusque les points (E) s'adaptent aux points (E) des pièces de montage (g) et (h). Insérer les boulons et les rondelles nécessaires.
Les points (D) et (D') viennent contre la carrosserie à l'arrière du véhicule sur les forages libérés après avoir supprimé le butoir. Insérer les boulons et placer les rondelles à l'intérieur du coffre sur les boulons insérés. Bien fixer le tout.
- 5) Refixer le caoutchouc de l'échappement à la pièce à suspendre (j) et monter celle-ci avec point (G) au point (H) de l'attelage.
- 6) Faire une entaille au-dessous du pare-chocs d'une largeur de 150mm et une profondeur de 15mm mesuré à partir du bord inférieur.
Replacer le pare-chocs.
- 7) Monter le (*) et également bien fixer.

Composition

1 attelage référence 1361			
1 tige-boule T43L029	(*)	1 boulon M8x30	(H)
4 boulons M12x40	(*)	1 rondelle de sûreté M8	(H)
12 rondelles de sûreté M12	(* -A-B-C-E)	1 écrou M8	(H)
1 anneau de sécurité (800053)	(*)	10 rondelles 40x35x12x4	(D-D'-E)
1 porte bloc multiprise P03	(*)	1 pièce de montage (g)	(A-B-D-D'-E-F)
4 boulons M12x1,5x35	(A-B-C)	1 pièce de montage (h)	(A-C-D-D'-E-F)
4 boulons M12x1,5x40	(E)	2 pièces de montage(i)	(A-B-C)
4 boulons M10x35	(D)	1 pièce de suspension	(G)
2 boulons M10x65	(D')	2 bouchons	(1)
6 rondelles de sûreté M10	(D-D')	(GDW ref. 716.00.008)	
6 écrous M10	(D-D')		

Tous les boulons et les écrous : qualité 8.8

Remarque

Pour le poids de traction maximum autorisé de votre voiture, consultez votre concessionnaire.
Enlever la couche de bitume ou d'anti-tremblement qui recouvre éventuellement les points de fixation.



Mercedes CLK (W209)

2002 -

Ref. 1361

Fitting instructions

- 1) Remove the bumper, exhaust and heat shield in the rear of the vehicle.
Disassemble the metal buffer beam and permanently remove the supports of the buffer beam.
- 2) Remove the 4 rubber caps at the bottom and left on the inside of the chassis beams. Bring the mounting tubes (g) and (h), through the openings in the rear of the body work, in the chassis beams till points (A), (B) and (C) match the provided drillings which are liberated after having removed the caps.
Place the mounting lats (i) against the inside (left) and the underside (right) of the chassis beams on the points (A), (B) and (C) of the mounting tubes.
Insert here the necessary bolts and washers but do not tighten.
- 3) Assemble the buffer beam on the points (F) of the tow bar. Use the original bolts.
- 4) First, shove the plastic caps (1) over the assembly tubes, against the chassis of the vehicle. Slide the tow bar over the mounting tubes till the points (E) match the points (E) of the mounting pieces (g) and (h).
Insert the necessary bolts and washers.
Points (D) and (D') are coming against the body work in the rear of the vehicle on the liberated drillings after having removed the buffer beam. Insert the bolts and place the washers on the inside of the trunk on these bolts.
Tighten everything firmly.
- 5) Affix the rubber of the exhaust on the hang pieces (j) and assemble this with point (G) on the tow bar on the points (H).
- 6) Make an incision, at the bottom of the bumper of 150mm wide and 15mm deep, measured as from the lower rim.
- 7) Assemble (*) and tighten also firmly.

Composition

1 tow bar reference 1361			
1 ball T43L029	(*)	1 bolt M8x30	(H)
4 bolts M12x40	(*)	1 security washer M8	(H)
12 security washers M12	(*-A-B-C-E)	1 nut M8	(H)
1 security shackle (800053)	(*)	10 washers 40x35x12x4	(D-D'-E)
1 socket plate holder P03	(*)	1 mounting piece (g)	(A-B-D-D'-E-F)
4 bolts M12x1,5x35	(A-B-C)	1 mounting piece (h)	(A-C-D-D'-E-F)
4 bolts M12x1,5x40	(E)	2 mounting pieces (i)	(A-B-C)
4 bolts M10x35	(D)	1 suspension piece	(G)
2 bolts M10x65	(D')	2 caps	(1)
6 security washers M10	(D-D')	(GDW ref. 716.00.008)	
6 nuts M10	(D-D')		

All bolts and nuts : quality 8.8

Note

Please consult your cardealer or owners manual for the maximal permissible towing mass.
Remove any bitumen coating on the fastening position for the tow bar.
When drilling, be carefull not to damage any brake lines, electrical wiring or fuel lines.



Mercedes CLK (W209)

2002 -

Ref. 1361

Anbauanleitung

- 1) Stoßstange, Auspuff und Wärmeschild hinten Fahrzeug abmontieren.
Stoßfängergrundträger abmontieren und endgültig die Stützen vom Stoßfängergrundträger entfernen (diese werden nicht mehr benötigt).
- 2) Rechts unten und links an der Chassisrahmenninnenseite die 4 Gummiabdichtungskappen entfernen. Stütze (g) und (h) hinten in die Längsträger der einschieben, bis die Punkte (A), (B) und (C) mit den vorhandenen Bohrungen, welche nach der Entfernung der Gummiabdichtungen freigeworden sind übereinstimmen. Haltelatten (i) gegen die Innenseite (links) und die Unterseite (rechts) des Längsträgers auf Punkte (A), (B) und (C) der Stützen setzen.
Nötige Schrauben und Federscheiben einbringen ohne festzuziehen.
- 3) Stoßfängergrundträger auf die Punkte (F) von der Anhängerkupplung montieren. Originale Schrauben verwenden.
- 4) Erst Kunststoffabdichtungen (1) über Montieröhrchen bis gegen Chassis von Fahrzeug schieben.
Anhängerkupplung über die Stützen (g) und (h) schieben, bis die Punkte (E) mit den Punkten (E) der Stützen (g) und (h) übereinstimmen. Nötige Schrauben und Federscheiben einbringen.
Punkte (D) und (D') der Anhängerkupplung kommen gegen die Karosseriehinterseite des Fahrzeuges auf die freigewordenen Bohrungen, wo der Stoßfängergrundträger festgemacht war.
Schrauben einbringen und Federscheiben an der Kofferrauminnenseite auf diese Schrauben setzen.
Alles entsprechend der Drehmomentenvorgabe festziehen.
- 5) Gummi vom Auspuff am mitgelieferten Aufhängstück (j) befestigen mit Punkte (G) und auf die Punkte (H) von Anhängerkupplung montieren.
- 6) Unten in der Stoßstange einen Einschnitt von 150mm breit und 15mm tief, gemessen ab Stoßstangerand machen.
- 7) (*) montieren und entsprechend der Drehmomentenvorgabe.

Zusammenstellung

1 Anhängerkupplung Referenz 1361			
1 Kugelstange T43L029	(*)	1 Schraube M8x30	(H)
4 Schraube M12x40	(*)	1 Federscheibe M8	(H)
12 Federscheibe M12	(* -A-B-C-E)	1 Mutter M8	(H)
1 Sicherheitskettenglied (800053)	(*)	10 Unterlegscheibe 40x35x12x4	(D-D'-E)
1 Steckdösenhalter P03	(*)	1 Halteplatte (g)	(A-B-D-D'-E-F)
4 Schraube M12x1,5x35	(A-B-C)	1 Halteplatte (h)	(A-C-D-D'-E-F)
4 Schraube M12x1,5x40	(E)	2 Halteplatte (i)	(A-B-C)
4 Schraube M10x35	(D)	1 Aufhängstück	(G)
2 Schraube M10x65	(D')	2 Abdichtungen	(1)
6 Federscheibe M10	(D-D')	(GDW ref. 716.00.008)	
6 Mutter M10	(D-D')		

Alle Schrauben und Muttern : Qualität 8.8

Hinweise

Die maximale Anhängelast ihres Fahrzeuges können Sie im Fahrzeugschein oder im Benutzerhandbuch nachlesen.

Im Bereich der Anlageflächen muß Unterbodenschutz und Antidröhnmaterial entfernt werden.

Vor dem Bohren prüfen, daß dort eventuell keine Leitungen beschädigt werden können

Trekhaken

Attelages



Anhängevorrichtungen Tow bars

Bouten - Boulons - Bolts - Schrauben
Kwaliteit 8.8

DIN 912 - DIN 931 - DIN 933 - DIN 7991

M6 \equiv 10,8Nm of 1,1kgm
M12 \equiv 88,3Nm of 9,0kgm

M8 \equiv 25,5Nm of 2,60kgm
M14 \equiv 137Nm of 14,0kgm

M10 \equiv 52,0Nm of 5,30kgm
M16 \equiv 211,0Nm of 21,5kgm

Bouten - Boulons - Bolts - Schrauben
Kwaliteit 10.9

DIN 912 - DIN 931 - DIN 933 - DIN 7991

M6 \equiv 13,7Nm of 1,4kgm
M12 \equiv 122,6Nm of 12,5kgm

M8 \equiv 35,3Nm of 3,6kgm
M14 \equiv 194Nm of 19,8kgm

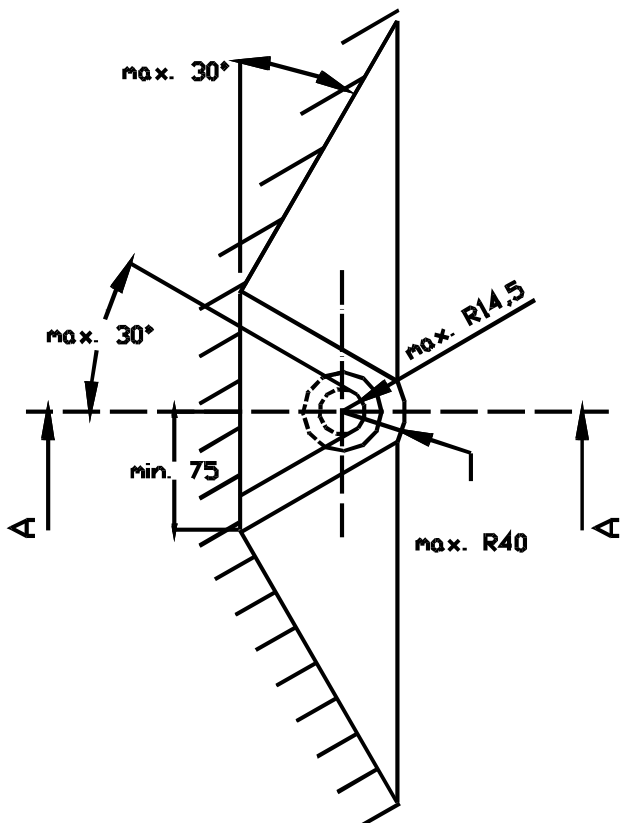
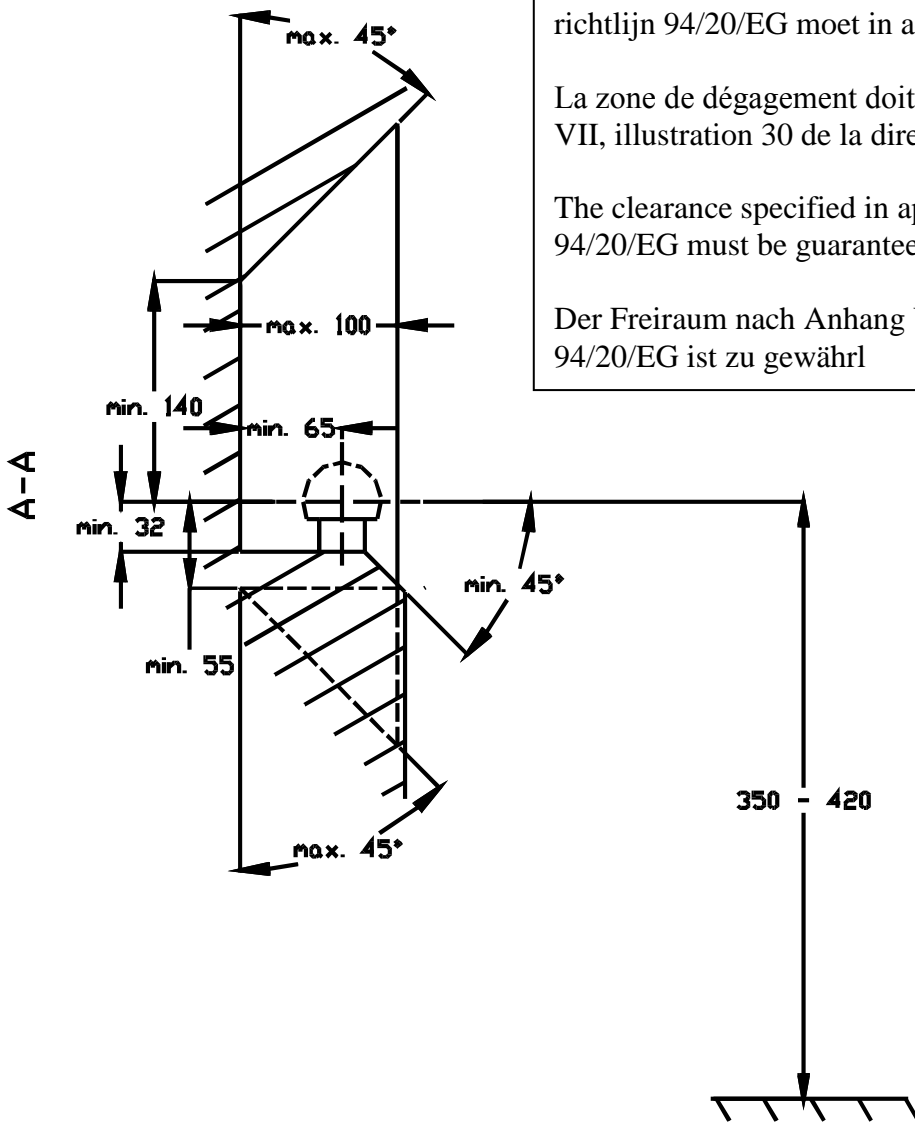
M10 \equiv 70,6Nm of 7,20kgm
M16 \equiv 299,2Nm of 30,5kgm

De tussenruimte conform supplement VII, afbeelding 30 van de richtlijn 94/20/EG moet in acht worden genomen.

La zone de dégagement doit être garantie conformément à l'annexe VII, illustration 30 de la directive 94/20/CE.

The clearance specified in appendix VII, diagram 30 of guideline 94/20/EG must be guaranteed.

Der Freiraum nach Anhang VII, Abbildung 30 der Richtlinie 94/20/EG ist zu gewährleisten



Bij toelaatbaar totaal gewicht van het voertuig

Pour poids total en charge autorisé du véhicule

At laden weight of the vehicle

Bei zulässigem Gesamtgewicht des Fahrzeuges