

Trekhaken - Attelages - Anhängervorrichtungen - Tow bars



Citroën C8 / Peugeot 807 / Fiat Ulysse / Lancia Phedra
09/2002 -



GDW Ref. 1368



EEC APPROVAL N°: e6*94/20*0358*00

$\text{max} \downarrow \text{kg}$ \times	$\text{max} \downarrow \text{kg}$ \times	$\text{max} \downarrow \text{kg}$ $+$	$\text{max} \downarrow \text{kg}$ $s/$	$\times 0,00981 \leq 10,80 \text{ kN}$
$D = \frac{\text{max} \downarrow \text{kg} \times \text{max} \downarrow \text{kg}}{\text{max} \downarrow \text{kg} + \text{max} \downarrow \text{kg}}$				
		$= 76 \text{ kg}$		
		$\text{Max. } \text{Max. } \text{Max. } \text{Max.}$		$= 1900 \text{ kg}$

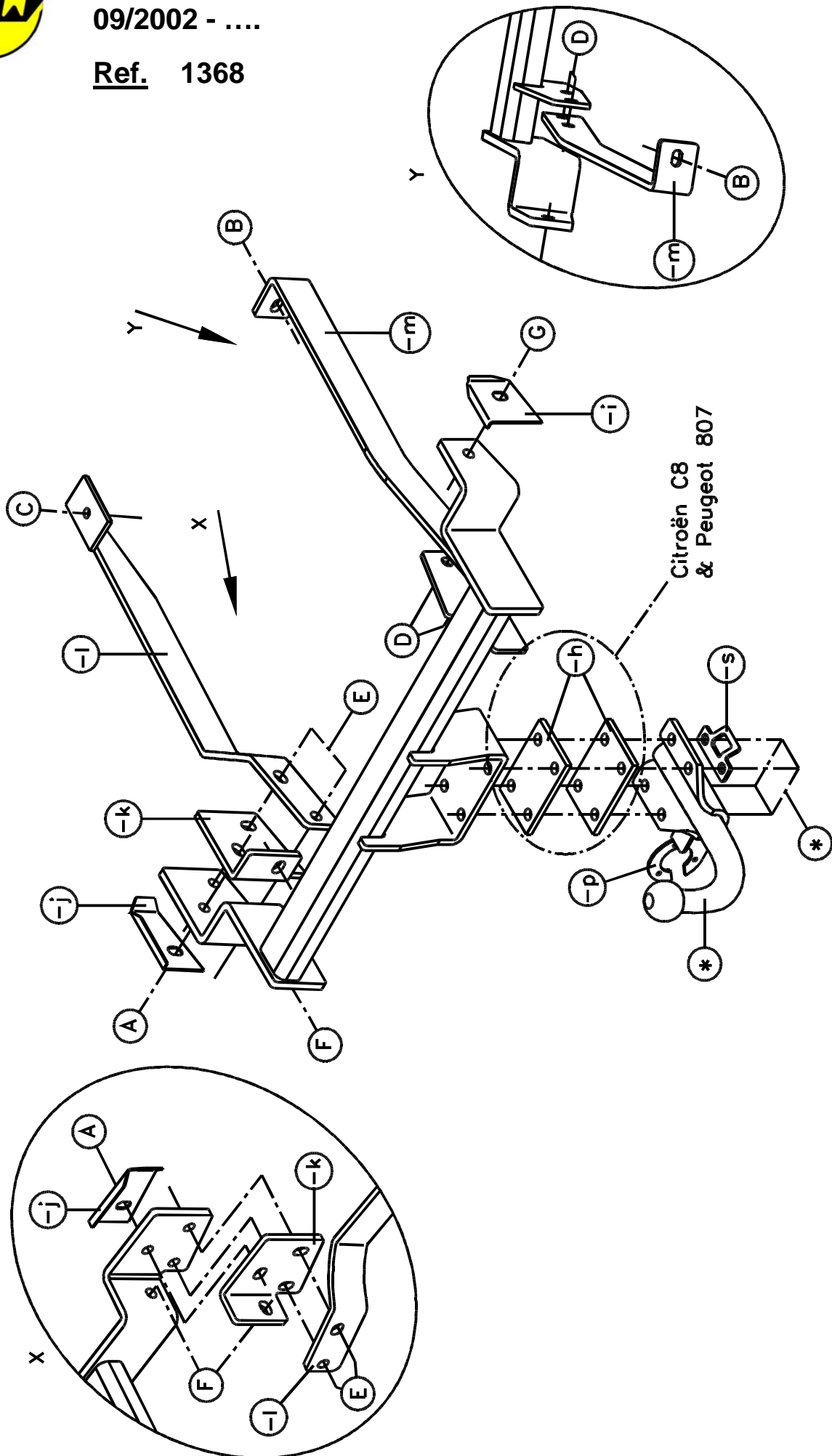
GDW nv - Hoogmolenwegel 23 - B-8790 Waregem
TEL. 32(0)56 60 42 12(5) - FAX. 32(0)56 60 01 93
 Email: gdw@gdwtowbars.com - Website: www.gdwtowbars.com



Citroën C8 / Peugeot 807 / Fiat Ulysse / Lancia Phedra

09/2002 -

Ref. 1368





Citroën C8 / Peugeot 807 / Fiat Ulysse / Lancia Phedra

09/2002 -

Ref. 1368

Montagehandleiding

- 1) Neem het reservewiel weg en demonteer het hitteschild aan de zijkant van de uitlaat.
- 2) Breng in de voorziene openingen in de chassisbalk ter hoogte van de punten (A), (B) en (G) de kooimoeren in. Bij (A) en (G) die van M12 en bij (B) die van M10.
Breng de trekhaak met de punten (A) en (G) tussen de chassisbalken aan tot de boringen passen op de ingebrachte kooimoeren. Plaats, indien nodig, de dikteplaatjes (-i) en (-j) tussen de chassisbalk en de trekhaak. Plaats op de punten (A), (E) en (F) de versterkingshoek (-k).
Breng bij (A), (E) en (F) de nodige bouten, rondsels en moeren aan en zet handvast.
- 3) Positioneer, aan de rechterzijde van het voertuig, de monteerlat (-m) met punt (B) op de ingebrachte kooimoer in de dwarsbalk en zorg ervoor dat de punten (D) van de monteerlat (-m) komen te passen met die van de trekhaak.
Positioneer links monteerlat (-l) met punt (C) op de van schroefdraad voorziene boring (in de onderzijde van de chassisbalk) en met de punten (E) op (E) van de trekhaak.
Breng ook hier de nodige bouten, rondsels en moeren aan en span nu alles goed aan (zie aanhaalmomenten).
- 4) Maak in de onderzijde van de bumper een insnijding volgens bijgeleverde schets.
- 5) **Voor Citroën C8 en Peugeot 807 :**
Monteer de kogelstang met stekkerdooshouder (-p) en veiligheidsschakel (-s) en plaats de 2 dikteplaten (-h) tussen de kogelstang en de trekhaak.

Voor Fiat Ulysse en Lancia Phedra :
Monteer de kogelstang met stekkerdooshouder (-p) en veiligheidsschakel (-s) direct tegen de trekhaak.
- 6) Plaats het hitteschild en het reservewiel terug op zijn oorspronkelijke plaats.

Samenstelling

1 trekhaak referentie 1368		1 kooimoer M10 (CL4860-1-150)	(B)
1 bolstang T43M006	(*)	7 rondsels $\varnothing 24 \times 13 \times 2,5$	(A-D-E-F-G)
4 bouten M12x55	(*)	2 monteerstukken (-h)	(*)
2 bouten M12x45	(E)	1 monteerstuk (-k)	(A-E-F)
1 bout M12x40	(A)	1 monteerstuk (-i)	(G)
4 bouten M12x35	(D-F-G)	1 monteerstuk (-j)	(A)
11 borgrondrels M12	(A-D-E-F-G-*)	1 monteerstuk (-l)	(C-E)
9 moeren M12	(D-E-F-*)	1 monteerstuk (-m)	(B-D)
2 bouten M10x35	(B-C)	1 stekkerdooshouder (-p)	(*)
2 borgrondrels M10	(B-C)	1 veiligheidsschakel (-s)	(*)
1 rondsel 40x35x12x4	(B)		
2 kooimoeren M12	(A-G)		
(CL4872 -5-175 ZH)			

Alle bouten en moeren : kwaliteit 8.8

N.B.

Voor de maximum toegestane massa welke uw voertuig mag trekken dient U uw dealer te raadplegen.

Verwijder eventueel de bitumenlaag op de bevestigingsplaats van de trekhaak.

Opgepast bij het boren dat men geen remleiding, elektriciteitsdraden of brandstofleidingen beschadigt.



Citroën C8 / Peugeot 807 / Fiat Ulysse / Lancia Phedra

09/2002 -

Ref. 1368

Notice de montage

- 1) Enlever la roue de secours et démonter la plaque thermique au côté de l'échappement.
- 2) Introduire les écrous en cage dans les forages prévus à l' hauteur des points (A), (B) et (G). En (A) et (G) les M12 et en (B) les M10.
Placer l'attelage avec les points (A) et (G) entre les poutres du châssis jusque les forages s'adaptent sur les écrous en cage introduits. Si nécessaire placer les entretoises (-i) et (-j) entre la poutre du châssis et l'attelage. Placer le coin de renforcement (-k) sur les points (A), (E) et (F).
Introduire les boulons, les rondelles et les écrous nécessaires en (A), (E) et (F).
- 3) Placer la latte de montage (-m) au côté droit du véhicule avec point (B) sur l'écrou en cage introduit dans la poutre du châssis de sorte que les points (D) de la latte de montage (-m) s'adaptent à ceux de l'attelage. Placer la latte de montage (-l) avec point (C) sur le forage fileté prévu (dans le dessous de la poutre du châssis) et avec les points (E) sur (E) de l'attelage.
Introduire ici les boulons, les rondelles et les écrous nécessaires et bien fixer le tout (voir pression de serrage).
- 4) Faire une découpe dans le dessous du poutre du pare-chocs selon l'esquisse ci-jointe.
- 5) **Pour Citroën C8 et Peugeot 807 :**
Monter la tige-boule avec le porteur bloc multiprise (-p) et l'anneau de sécurité (-s) et placer les entretoises (-h) entre la tige-boule et l'attelage.

Pour Fiat Ulysse et Lancia Phedra :
Monter la tige-boule avec le porteur bloc multiprise (-p) et l'anneau de sécurité (-s) directement contre l'attelage.
- 6) Placer la plaque thermique et la roue de secours en place.

Composition

1 attelage référence 1368		1 écrou en cage M10 (CL4860-1-150)	(B)
1 tige-boule T43M006	(*)	7 rondelles ø24x13x2,5	(A-D-E-F-G)
4 boulons M12x55	(*)	2 pièces de montage (-h)	(*)
2 boulons M12x45	(E)	1 pièce de montage (-k)	(A-E-F)
1 boulon M12x40	(A)	1 pièce de montage (-i)	(G)
4 boulons M12x35	(D-F-G)	1 pièce de montage (-j)	(A)
11 rondelles de sûreté M12	(A-D-E-F-G-*)	1 pièce de montage (-l)	(C-E)
9 écrous M12	(D-E-F-*)	1 pièce de montage (-m)	(B-D)
2 boulons M10x35	(B-C)	1 porteur bloc multiprise (-p)	(*)
2 rondelles de sûreté M10	(B-C)	1 anneau de sécurité (-s)	(*)
1 rondelle 40x35x12x4	(B)		
2 écrous en cage M12	(A-G)		
(CL4872 -5-175 ZH)			

Tous les boulons et les écrous : qualité 8.8

Remarque

Pour le poids de traction maximum autorisé de votre voiture, consulter votre concessionnaire.
Enlever la couche de bitume ou d'anti-tremblement qui recouvre éventuellement les points de fixation.



Citroën C8 / Peugeot 807 / Fiat Ulysse / Lancia Phedra

09/2002 -

Ref. 1368

Fitting instructions

- 1) Remove the spare wheel and disassemble the heat shield on the side of the exhaust.
- 2) Insert the cage nuts in the provided openings in the chassis beams on a level with the points (A), (B) and (G). By (A) and (G) M12 and by (B) M10.
Insert the tow bar with the points (A) and (G) between the chassis beams till the drillings match the inserted cage nuts. Place, if necessary, the thickness plates (-i) and (-j) between the chassis beams and the tow bar. Place on the reinforcement corner (-k) the points (A), (E) and (F).
Insert the necessary bolts, washers, and nuts by (A), (E) and (F) but do not tighten.
- 3) Position mounting lat (-m) on the right side of the vehicle, with point (B) on the inserted cage nut in the cross-beam so that point (D) of mounting lat (-m) match on those of the tow bar.
Position mounting piece (-l) left with point (C) on the provided screw-thread holes (in the underside of the chassis beam) and with point (E) on (E) of the tow bar.
Insert here also the necessary bolts, washers and nuts and tighten everything firmly (see tension).
- 4) Make an incision in the underside of the bumper as on sketch enclosed.
- 5) **For Citroën and C8 and Peugeot 807 :**
Assemble the ball with socket holder (-p) and the security shackle (-s) and place the 2 thickness plates (-h) between the ball and the tow bar.

For Fiat Ulysse and Lancia Phedra :
Assemble the ball with socket holder (-p) and security shackle (-s) straight against the tow bar.
- 6) Replace the heat shield and the spare wheel.

Composition

1 tow bar reference 1368		1 cage nut M10 (CL4860-1-150)	(B)
1 ball T43M006	(*)	7 washers ø24x13x2,5	(A-D-E-F-G)
4 bolts M12x55	(*)	2 mounting pieces (-h)	(*)
2 bolts M12x45	(E)	1 mounting piece (-k)	(A-E-F)
1 bolt M12x40	(A)	1 mounting piece (-i)	(G)
4 bolts M12x35	(D-F-G)	1 mounting piece (-j)	(A)
11 security washer M12	(A-D-E-F-G-*)	1 mounting piece (-l)	(C-E)
9 nuts M12	(D-E-F-*)	1 mounting piece (-m)	(B-D)
2 bolts M10x35	(B-C)	1 socket holder (-p)	(*)
2 security washers M10	(B-C)	1 security shackle (-s)	(*)
1 washer 40x35x12x4	(B)		
2 cage nuts M12	(A-G)		
(CL4872 -5-175 ZH)			

All bolts and nuts : quality 8.8

Note

Please consult your cardealer or owners manual for the maximal permissible towing mass.
Remove any bitumen coating on the fastening position for the tow bar.
When drilling, be careful not to damage any brake lines, electrical wiring or fuel lines.



Citroën C8 / Peugeot 807 / Fiat Ulysse / Lancia Phedra

09/2002 -

Ref. 1368

Anbauanleitung

- 1) Reserverad wegnehmen und Wärmeschild und Seite von Auspuff abmontieren.
- 2) Käfigmuttern einbringen in vorhandene Löcher in Querbalken auf der Höhe von (A), (B) und (G). Bei (A) und (G) M12 und bei (B) M10.
Anhängerkupplung mit Punkte (A) und (G) zwischen Chassisbalken anbringen bis Bohrungen passen auf eingebrachte Käfigmuttern. Wenn nötig, Stärkeplatten (-i) und (-j) zwischen Chassisbalken und Anhängerkupplung setzen. Verstärkungsecke (-k) auf Punkte (A), (E) und (F) setzen.
Nötige Bolzen, Ritzel und Muttern bei (A), (E) und (F) setzen ohne anzuspinnen.
- 3) An rechte Seite von Fahrzeug, Montierlatte (-m) setzen mit Punkt (B) auf die eingebrachte Käfigmutter in Querbalken so daß Punkte (D) von Montierlatte (-m) passen mit diese von Anhängerkupplung.
Montierlatte (-l) mit Punkt (C) auf vorhandene Schraubenloch setzen (in Chassisbalkenunterseite) und mit Punkte (E) auf (E) von Anhängerkupplung.
Auch hier nötige Bolzen, Ritzel und Muttern anbringen und Alles gut anspannen (siehe Spannkraft).
- 4) In Unterseite von Stoßstange einen Einschnitt machen wie beigefügter Skizze.
- 5) **Für Citroën C8 und Peugeot 807 :**
Kugelstange mit Steckdosebehälter (-p) und Sicherheitskettenglied (-s) montieren und die 2 Stärkeplatten (-h) zwischen Kugelstange und Anhängerkupplung setzen.

Für Fiat Ulysse und Lancia Phedra :
Kugelstange mit Steckdosebehälter (-p) und Sicherheitskettenglied (-s) direkt gegen Anhängerkupplung montieren.
- 6) Warmeschild und Reserverad wieder setzen.

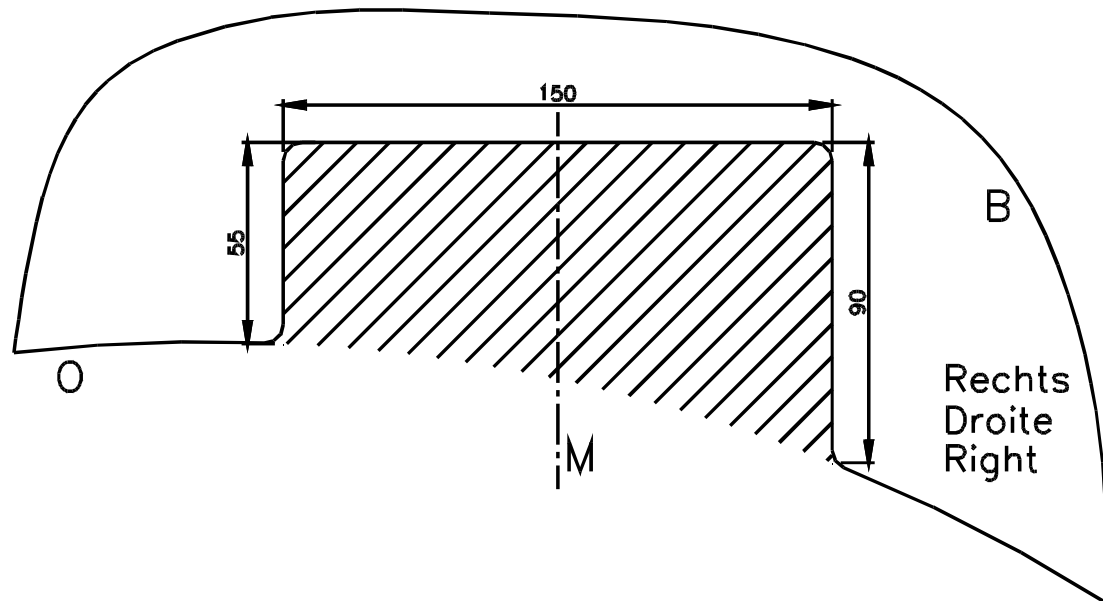
Zusammenstellung

1 Anhängerkupplung Referenz 1368			
1 Kugelstange T43M006	(*)	1 Käfigmutter M10	(B)
4 Bolzen M12x55	(*)	7 Ritzel ø24x13x2,5	(A-D-E-F-G)
2 Bolzen M12x45	(E)	2 Montierstücke (-h)	(*)
1 Bolzen M12x40	(A)	1 Montierstück (-k)	(A-E-F)
4 Bolzen M12x35	(D-F-G)	1 Montierstück (-i)	(G)
11 Sicherheitsritzeln M12	(A-D-E-F-G-*)	1 Montierstück (-j)	(A)
9 Muttern M12	(D-E-F-*)	1 Montierstück (-l)	(C-E)
2 Bolzen M10x35	(B-C)	1 Montierstück (-m)	(B-D)
2 Sicherheitsritzeln M10	(B-C)	1 Steckdosebehälter (-p)	(*)
1 Ritzel 40x35x12x4	(B)	1 Sicherheitskettenglied (-s)	(*)
2 Käfigmuttern M12 (CL4872 -5-175 ZH)	(A-G)		

Alle Bolzen und Muttern : Qualität 8.8

Hinweise

Die Maximale Anhängelast ihres Fahrzeuges können Sie im Fahrzeugschein oder im Benutzerhandbuch nachlesen.
Im Bereich der Anlageflächen muß Unterbodenschutz und Antiröhmaterial entfernt werden.
Vor dem Bohren prüfen, daß keine, dort eventuell Leitungen beschädigt werden können.



Uitsnijding bumper : ≡ het gearceerde gebied moet weggesneden worden
 “B” = de bumper
 “O” = de onderrand van de bumper
 “M” = het midden van de bumper

Découpe pare-chocs : ≡ la zone hachurée doit être découpée
 “B” = le pare-chocs
 “O” = le bord inférieur du pare-chocs
 “M” = le milieu du pare-chocs

Excision bumper : ≡ the hatched area has to be cut away
 “B” = the bumper
 “O” = the lower rim of the bumper
 “M” = the middle of the bumper

Ausschnitzung Stoßstange : ≡ das schraffierte Gebiet muß weggeschnitten werden
 “B” = Stoßstange
 “O” = Unterrand Stoßstange
 “M” = der Mitter von Stoßstange

Bouten - Boulons - Bolts - Bolzen
 Kwaliteit 8.8

DIN 912 - DIN 931 - DIN 933 - DIN 7991

M6 ≡ 10,8Nm of 1,1kgm
 M12 ≡ 88,3Nm of 9,0kgm

M8 ≡ 25,5Nm of 2,60kgm
 M14 ≡ 137Nm of 14,0kgm

M10 ≡ 52,0Nm of 5,30kgm
 M16 ≡ 211,0Nm of 21,5kgm

Bouten - Boulons - Bolts - Bolzen
 Kwaliteit 10.9

DIN 912 - DIN 931 - DIN 933 - DIN 7991

M6 ≡ 13,7Nm of 1,4kgm
 M12 ≡ 122,6Nm of 12,5kgm

M8 ≡ 35,3Nm of 3,6kgm
 M14 ≡ 194Nm of 19,8kgm

M10 ≡ 70,6Nm of 7,20kgm
 M16 ≡ 299,2Nm of 30,5kgm

Ontwerp

GDW

Designed by

GDW



Signé

GDW

Entwurf

GDW
