



**Mercedes E-Type (W211) break**

**04/2003 - ....**



**GDW Ref. 1401**



**EEC APPROVAL N°: e6\*94/20\*0397\*00**

$\begin{matrix} \text{max} \downarrow \text{kg} \\ \text{max} \downarrow \text{kg} \end{matrix} \times \begin{matrix} \text{max} \downarrow \text{kg} \\ \text{max} \downarrow \text{kg} \end{matrix}$	$\times 0,00981 \leq 11.5 \text{ kN}$
$\begin{matrix} \text{max} \downarrow \text{kg} \\ \text{max} \downarrow \text{kg} \end{matrix} + \begin{matrix} \text{max} \downarrow \text{kg} \\ \text{max} \downarrow \text{kg} \end{matrix}$	
$s/$	$= 85 \text{ kg}$
$\text{Max. } \begin{matrix} \text{max} \downarrow \text{kg} \\ \text{max} \downarrow \text{kg} \end{matrix}$	$= 2200 \text{ kg}$

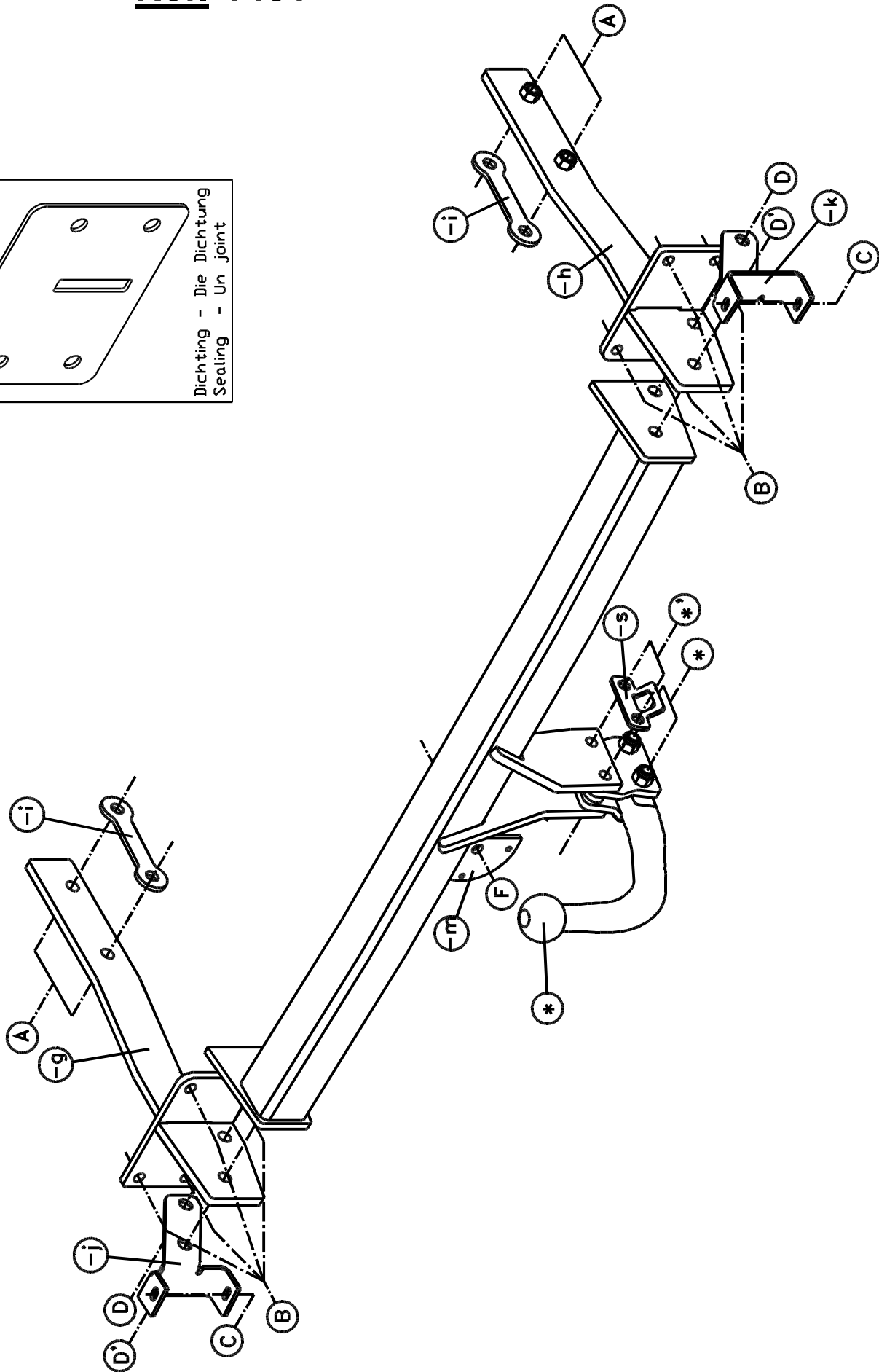
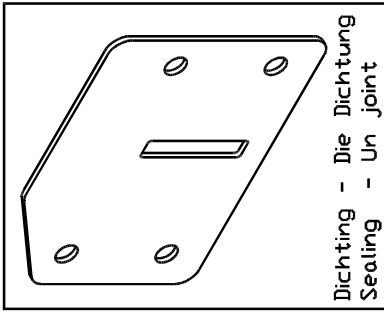
**GDW nv - Hoogmolenwegel 23 - B-8790 Waregem**  
**TEL. 32(0)56 60 42 12(5) - FAX. 32(0)56 60 01 93**  
 Email: [gdw@gdwtowbars.com](mailto:gdw@gdwtowbars.com) - Website: [www.gdwtowbars.com](http://www.gdwtowbars.com)



# Mercedes E-Type (W211) break

04/2003 - ....

Ref. 1401





# Mercedes E-Type (W211) break

04/2003 - ....

Ref. 1401

## Montagehandleiding

- 1) Neem het reservewiel en de binnenbekleding in de kofferruimte weg. Demonteer de bumper en de stootbalk. Verwijder definitief de steunen die gebout zijn aan de aluminium stootbalk.
- 2) Schuif over de draagarmen (-g) en (-h), de kunststof dichtingen tot op de punten (B). Breng vervolgens de draagarmen (-g) en (-h) achteraan in de chassisbalken via de vrijgekomen openingen. De punten (A) komen te passen met de voorziene boringen in de zijwand van de chassisbalk, deze bevinden zich in de reservewielbak (verwijder de rubberen doppen). De punten (B) komen tegen de achterplaat van het koetswerk, op de boringen waar de stootbalksteunen bevestigd waren. Breng bij de punten (A) de bouten en de contraplaatjes (-i) aan. Breng bij de punten (B) de bouten in, en plaats aan de voorzijde de rondsels bij. Span de bouten handvast.
- 3) Positioneer de trekhaak met de punten (D) en (D') tussen de draagarmen, tot de boringen ermee komen te passen. Plaats aan de buitenzijde van de draagarmen de stootbalkhouders (-j) en (-k) en breng de bouten in en span ze handvast aan.
- 4) Bevestig de stootbalk met de originele bouten op de punten (C) van de trekhaak. Span nu alle bouten degelijk aan (zie aanhaalmomenten). Monteer de bumper en plaats de binnenbekleding en het reservewiel terug in de kofferruimte.
- 5) Bevestig de inklapbare stekkerdooshouder P05 op het punt (F) van de trekhaak (zie bijgeleverde handleiding).
- 6) Monteer de kogelstang (\*) samen met het veiligheidsoog, en span alles degelijk vast.

## Samenstelling

1 trekhaak referentie 1401			
1 kogelstang T45L026	(*-' )	8 borgrondnels M12 - DIN128A	(A-D-D')
2 bouten M12x70 - DIN931	(*')	8 bouten M10x35 - DIN933	(B)
2 bouten M12x65 - DIN931	(*)	8 moeren M10 - DIN934	(B)
4 borgmoeren M12 - DIN985	(*-' )	8 borgrondnels M10 - DIN128A	(B)
2 monteerbuisjes T45	(*')	8 rondsels 40x35x12x4	(B)
2 monteerschelpjes T45	(*-' )	4 bouten M12x40 - DIN931	(D-D')
1 veiligheidsschakel (-s)	(*')	2 moeren M12 - DIN934	(D)
4 bouten M12x35 - DIN933	(A)	1 stekkerdoosplaat P05	
		2 kunststof dichtingen	(B)

*Alle bouten en moeren : kwaliteit 8.8*

### N.B.

Voor de maximum toegestane massa welke uw voertuig mag trekken dient U uw dealer te raadplegen.

Verwijder eventueel de bitumenlaag op de bevestigingsplaats van de trekhaak.

Opgepast bij het boren dat men geen remleiding, elektriciteitsdraden of brandstofleidingen beschadigt.



# Mercedes Type E (W211) break

04/2003 - ....

Réf. 1401

## Notice de montage

- 1) Enlever la roue de rechange et le revêtement des parois du coffre. Démontez le pare-chocs et le butoir. Supprimer définitivement les supports qui sont boulonnés au butoir en aluminium.
- 2) Glisser au-dessus des bras-porteur (-g) et (-h) les bouchons en matière plastique jusqu'à sur les points (B). Placer les bras-porteur (-g) et (-h) derrière dans les poutres du châssis par les ouvertures libérées. Les points (A) s'adaptent aux forages prévus dans le côté de la poutre du châssis, qui se trouvent dans le bac de la roue de rechange (supprimer les bouchons en caoutchouc). Les points (B) viennent contre la plaque arrière de la carrosserie, sur les forages où les supports de butoir étaient fixés. Introduire aux points (A) les boulons et les plaques (-i). Introduire les boulons en (B) et placer les rondelles sur le devant. Ne pas serrer les boulons.
- 3) Positionner l'attelage avec les points (D) et (D') entre les bras-porteur, jusqu'à ce que les forages y s'adaptent avec. Placer les supports de butoir (-j) et (-k) à l'intérieur des bras-porteur et introduire les boulons mais ne pas serrer.
- 4) Fixer le butoir avec les boulons originaux sur les points (C) de l'attelage. Fixer bien tous les boulons (voir tension). Monter le pare-chocs et la roue de rechange dans le coffre.
- 5) Fixer la plaque de prise rabattable P05 (voir plan de montage ci-inclus).
- 6) Monter la tige-boule (\*) ensemble avec l'anneau de sécurité et bien fixer le tout.

## Composition

1 attelage référence 1401			
1 tige-boule T45L026	(*-*)	8 rondelles de sûreté M12 - DIN128A	(A-D-D')
2 boulons M12x70 - DIN931	(*)	8 boulons M10x35 - DIN933	(B)
2 boulons M12x65 - DIN931	(*)	8 écrous M10 - DIN934	(B)
4 écrous de sûreté M12 - DIN985	(*-*)	8 rondelles de sûreté M10 - DIN128A	(B)
2 tubes de montage T45	(*)	8 rondelles 40x35x12x4	(B)
2 pièces de montage T45	(*-*)	4 boulons M12x40 - DIN931	(D-D')
1 anneau de sécurité (-s)	(*)	2 écrous M12 - DIN934	(D)
4 boulons M12x35 - DIN933	(A)	1 plaque bloc multiprise P05	
		2 bouchons en matière plastique	(B)

*Tous les boulons et les écrous : qualité 8.8*

## Remarque

Pour le poids de traction maximum autorisé de votre voiture, consultez votre concessionnaire.  
Enlever la couche de bitume ou d'anti-tremblement qui recouvre éventuellement les points de fixation.



# Mercedes E-Type (W211) break

04/2003 - ....

Ref. 1401

## Fitting instructions

- 1) Remove the spare-wheel and the inner coating. Disassemble the bumper and the buffer beam. Permanently remove the supports which are bolted on the aluminium buffer beam.
- 2) Shove the plastic caps over the carrying arms (-g) and (-h) till on points (B). Insert the supporting arms (-g) and (-h) in the rear in the chassis beams through the liberated openings. Points (A) match the provided drillings in the side-wall of the chassis beam, these are in the spare wheel tray (remove the rubber caps). Points (B) are coming against the rear plate of the coachwork, on the drillings where the buffer beam supports were fixed. Insert the bolts and the plates (-i) in (A). Insert the bolts in (B) and place the washers on the front. Do not tighten the bolts yet.
- 3) Position the tow bar with the points (D) and (D') between the supporting arms till the drillings are matching with it. Place the buffer beam holder (-j) and (-k) on the outside of the supporting arms and insert the bolts but do not tighten yet.
- 4) Fix the buffer beam with the original bolts on points (C) of the tow bar. Tighten all bolts firmly (see tension). Assemble the bumper and replace the inner coating and the spare wheel in the trunk.
- 5) Fix the folding socket holder P05 on point (F) of the tow bar (see fitting instruction enclosed).
- 6) Assemble the ball (\*) together with the towing ring and tighten everything firmly.

## Composition

1 tow bar reference 1401			
1 ball T45L026	(*-*')	8 security washers M12 - DIN128A	(A-D-D')
2 bolts M12x70 - DIN931	(*')	8 bolts M10x35 - DIN933	(B)
2 bolts M12x65 - DIN931	(*)	8 nuts M10 - DIN934	(B)
4 security nuts M12 - DIN985	(*-*')	8 security washers M10 - DIN128A	(B)
2 mounting tubes T45	(*')	8 washers 40x35x12x4	(B)
2 mounting pieces T45	(*-*')	4 bolts M12x40 - DIN931	(D-D')
1 security shackle (-s)	(*')	2 nuts M12 - DIN934	(D)
4 bolts M12x35 - DIN933	(A)	1 socket plate P05	
		2 plastic caps	(B)

*All bolts and nuts : quality 8.8*

### Note

Please consult your cardealer or owners manual for the maximal permissible towing mass.  
Remove any bitumen coating on the fastening position for the tow bar.  
When drilling, be careful not to damage any brake lines, electrical wiring or fuel lines.



# Mercedes E-Type (W211) Break

04/2003- ....

Ref. 1401

## Anbauanleitung

- 1) Das Reserverad und den Innenbezug im Kofferraum wegnehmen. Sie Stoßstange und Stoßbalken abnehmen. Die Stützen, die mit Bolzen am aluminiumen Stoßbalken festgemacht wurden, endgültig entfernen.
- 2) Kunststoffabdichtungen bis auf Punkte (B), über Tragarmen (-g) und (-h) schieben. Die Stützarmen (-g) und (-h) hinten im Rahmenbalken via die freigekommenen Löcher einbringen. Die Punkte (A) in den vorgesehenen Bohrungen in der Seitenwand des Rahmenbalkens montieren. Diese befinden sich im Reserveradraum (die Gummikappe entfernen). Die Punkte (B) kommen gegen der Hinterplatte der Karosserie, in den Bohrungen wo die Stützen des Stoßbalkens festgemacht wurden. Bei den Punkten (A) die Bolzen und die gegenüberliegenden Teile (-i) einbringen. Bei den Punkten (B) die Bolzen einbringen und an der Vorseite die Ritzel montieren. Die Bolzen mit Hand festschrauben.
- 3) Die Kupplung mit den Punkten (D) und (D') zwischen den Stützarmen positionieren, bis die Bohrungen passen. An der Außenseite der Stützarmen die Stoßbalkenhalter (-j) und (-k) montieren und die Bolzen einbringen und mit Hand festdrehen.
- 4) Der Stoßbalken mit den originalen Bolzen in den Punkten (C) der Kupplung festmachen. Jetzt alle Bolzen gut festschrauben (siehe Drehmomenten). Die Stoßstange montieren und der Innenbezug und das Reserverad zurück im Kofferraum montieren.
- 5) Der Steckdosehalter P05 auf dem Punkt (F) der Kupplung festmachen (siehe Anleitung in Anlage).
- 6) Die Kugelstange (\*) zusammen mit der Sicherheitsöse montieren und Alles gut festschrauben.

## Zusammenstellung

1 Anhängerkupplung Referenz 1401			
1 Kugelstange T45L026	(*-*')	8 Sicherheitsritzel M12 - DIN128A	(A-D-D')
2 Bolzen M12x70 - DIN931	(*')	8 Bolzen M10x35 - DIN933	(B)
2 Bolzen M12x65 - DIN931	(*')	8 Muttern M10 - DIN934	(B)
4 Sicherheitsmuttern M12 - DIN985	(*-*')	8 Sicherheitsritzel M10 - DIN128A	(B)
2 Montierrohrchen T45	(*')	8 Ritzel 40x35x12x4	(B)
2 Montierstücke T45	(*-*')	4 Bolzen M12x40 - DIN931	(D-D')
1 Sicherheitskettenglied (-s)	(*')	2 Muttern M12 - DIN934	(D)
4 Bolzen M12x35 - DIN933	(A)	1 Steckdoseplatte P05	
		2 Kunststoffabdichtungen	(B)

*Alle Bolzen und Muttern : Qualität 8.8*

## Hinweise

Die Maximale Anhängelast ihres Fahrzeuges können Sie im Fahrzeugschein oder im Benutzerhandbuch nachlesen.  
Im Bereich der Anlageflächen muß Unterbodenschutz und Antidröhmaterial entfernt werden.  
Vor dem Bohren prüfen, daß keine, dort eventuell Leitungen beschädigt werden können.

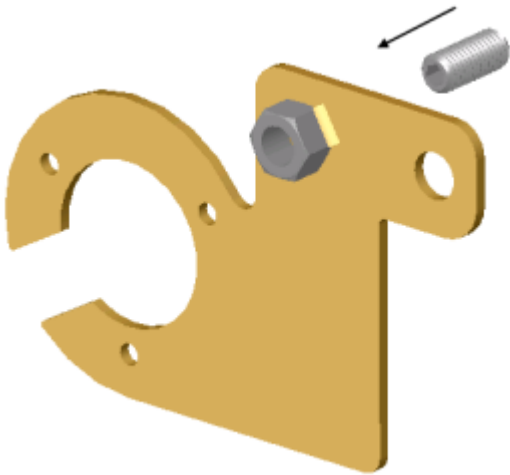


# Mercedes E-Type (W211) Break

04/2003- ....

Ref. 1401

**P05**



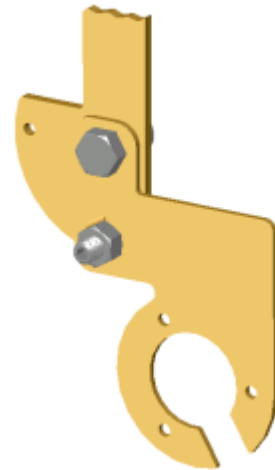
*figuur - figure - Figur 1*



*figuur - figure - Figur 2*



*figuur - figure - Figur 3*



*figuur - figure - Figur 4*



# Mercedes E-Type (W211) Break

04/2003- ....

Ref. 1401

## Montagehandleiding P05

- 1) Draai de verende aandrukbout M10 in de opgelaste moer van de priseplaat volgens figuur 1. Zorg ervoor dat enkel nog het kogeltje boven de priseplaat uitkomt.
- 2) Monteer vervolgens de priseplaat met de bout M12x30, plaats het nylon rondsel tussen de priseplaat en de bevestigingssteun aan de trekhaak (figuur 2). Draai de borgmoer op maar zorg ervoor dat de priseplaat nog kan verdraaien.
- 3) Regel de verende aandrukbout tot de bout bijna tegen de bevestigingssteun komt.

Figuur 3 en 4 tonen de priseplaat in de 'verborgen'- en de 'gebruiks'-stand.

Opmerking : enige voorzichtigheid wordt aangeraden bij het veranderen van stand.

## Notice de montage P05

- 1) Visser le poussoir à ressort M10 dans l'écrou soudé de la plaque de prise selon figure 1, de sorte que seule le goujon dépasse de la plaque.
- 2) Monter la plaque de prise avec le boulon M12x30, placer la rondelle en nylon entre la plaque de prise et le support de fixation de l'attelage (figure 2). Visser l'écrou de sécurité, mais de façon à ce que la plaque de prise puisse être déplacée.
- 3) Régler le poussoir à ressort afin de la positionner contre le support de fixation.

Les figures 3 et 4 montrent la plaque de prise en position 'cachée' et position 'd'utilisation'.

Remarque : le changement de position doit être effectué avec doigté.

## Samenstelling P05

1 wegklapbare priseplaat P05  
1 verende aandrukbout M10  
1 bout M12x30  
1 borgmoer M12  
1 nylon rondsels  $\varnothing 24 \times 13 \times 2,5 \text{mm}$

## Composition P05

1 plaque de prise rabattable P05  
1 poussoir à ressort M10  
1 boulon M12x30  
1 écrou de sûreté M12  
1 rondelle en nylon  $\varnothing 24 \times 13 \times 2,5 \text{mm}$

*Alle bouten en moeren : kwaliteit 8.8*

*Tous les boulons et les écrous : qualité 8.8*

### N.B.

Voor de maximum toegestane massa welke uw voertuig mag trekken dient U uw dealer te raadplegen. Verwijder eventueel de bitumenlaag op de bevestigingsplaats van de trekhaak. Opgepast bij het boren dat men geen remleiding, elektriciteitsdraden of brandstofleidingen beschadigt.

### Remarque

Pour le poids de traction maximum autorisé de votre voiture, consulter votre concessionnaire. Enlever la couche de bitume ou d'anti-tremblement qui recouvre éventuellement les points de fixation.





# Mercedes E-Type (W211) Break

04/2003- ....

Ref. 1401

## Fitting instructions P05

- 1) Screw the spring press bolts M10 in the welded nut of the plug plate according to figure 1. Make sure that only the little ball comes over the plug plate.
- 2) Mount the plug plate with bolt M12x30, place the nylon washer in between the plug plate and the fastening support of the tow bar (figure 2). Screw in the security nut but make sure that the plug plate can still move.
- 3) Arrange the spring press bolts till the bolt almost comes against the fastening support.

Figure 3 and 4 show the plug plate 'switched on' and 'off'.

Note : be careful when switching the positions on-off.

## Anbauanleitung P05

- 1) Sprungfederbolzen M10 hinein die aufgeschweißte Mutter von Steckerplatte schrauben, wie in Figur 1. Sorge dafür, daß nur die kleine Kugel über die Steckerplatte kommt.
- 2) Steckerplatte mit Bolzen M12x30 montieren, das Nylonritzel zwischen Steckerplatte und Befestigungsstütze an Anhängerkupplung setzen (Figur 2). Das Sicherheitsritzel hineinschrauben, aber Sorge dafür, daß die Steckerplatte noch verdrehen kann.
- 3) Die Sprungfederbolzen regeln bis die Bolzen fast gegen Befestigungsstütze kommt.

Figure 3 und 4 zeichnen die Steckerplatte in beide Gebrauchsweisen : 'versteckt' und 'tätig'.

Achtung : einige Vorsicht bei wechseln von Gebrauchsweisen.

### Composition P05

1 folding socket plate P05  
1 spring press bolt M10  
1 bolt M12x30  
1 security nut M12  
1 nylon washer  $\varnothing 24 \times 13 \times 2,5 \text{mm}$

*Alle bouten en moeren : kwaliteit 8.8*

### Zusammenstellung P05

1 aufklappbare Steckerplatte P05  
1 Sprungfederbolzen M10  
1 Bolzen M12x30  
1 Sicherheitsmutter M12  
1 Nylonritzel  $\varnothing 24 \times 13 \times 2,5 \text{mm}$

*Tous les boulons et les écrous : qualité 8.8*

#### Note

Please consult your cardealer or owners manual for the maximal permissible towing mass.  
Remove any bitumen coating on the fastening position for the tow bar.  
When drilling, be carefull not to damage any brake lines, electrical wiring or fuel lines.

#### Hinweise

Die Maximale Anhängelast ihres Fahrzeuges können Sie im Fahrzeugschein oder im Benutzerhandbuch nachlesen.  
Im bereich er Anlageflächen muß Unterbodenshuts und Antidröhmaterial entfernt werden.  
Vor dem Bohren prüfen, daß keine, dort eventuell Leitungen beschädigt werden können.

Trekhaken

Attelages



Anhängevorrichtungen Tow bars

Bouten - Boulons - Bolts - Bolzen  
Kwaliteit 8.8

DIN 912 - DIN 931 - DIN 933 - DIN 7991

M6  $\equiv$  10,8Nm of 1,1kgm  
M12  $\equiv$  88,3Nm of 9,0kgm

M8  $\equiv$  25,5Nm of 2,60kgm  
M14  $\equiv$  137Nm of 14,0kgm

M10  $\equiv$  52,0Nm of 5,30kgm  
M16  $\equiv$  211,0Nm of 21,5kgm

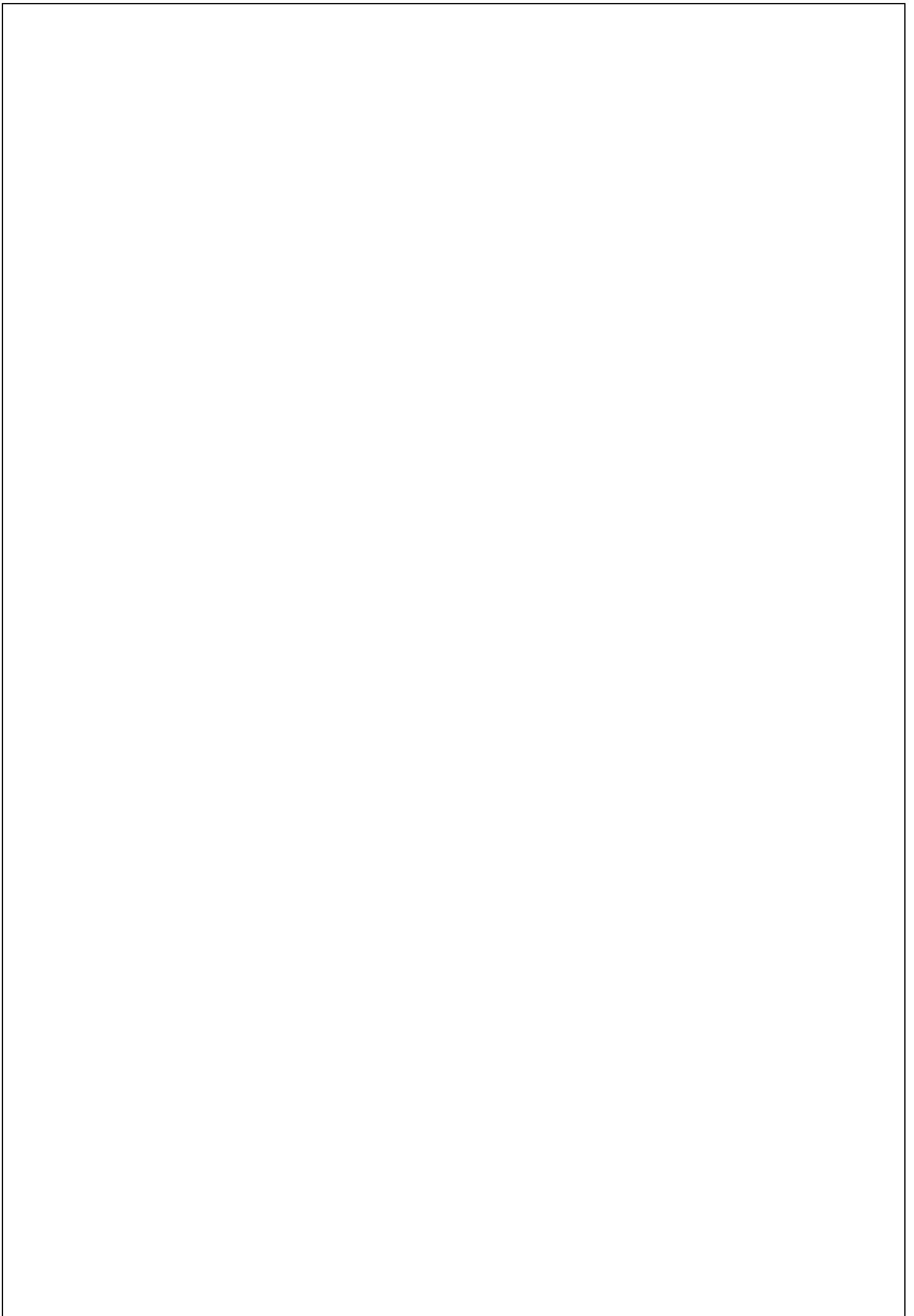
Bouten - Boulons - Bolts - Bolzen  
Kwaliteit 10.9

DIN 912 - DIN 931 - DIN 933 - DIN 7991

M6  $\equiv$  13,7Nm of 1,4kgm  
M12  $\equiv$  122,6Nm of 12,5kgm

M8  $\equiv$  35,3Nm of 3,6kgm  
M14  $\equiv$  194Nm of 19,8kgm

M10  $\equiv$  70,6Nm of 7,20kgm  
M16  $\equiv$  299,2Nm of 30,5kgm

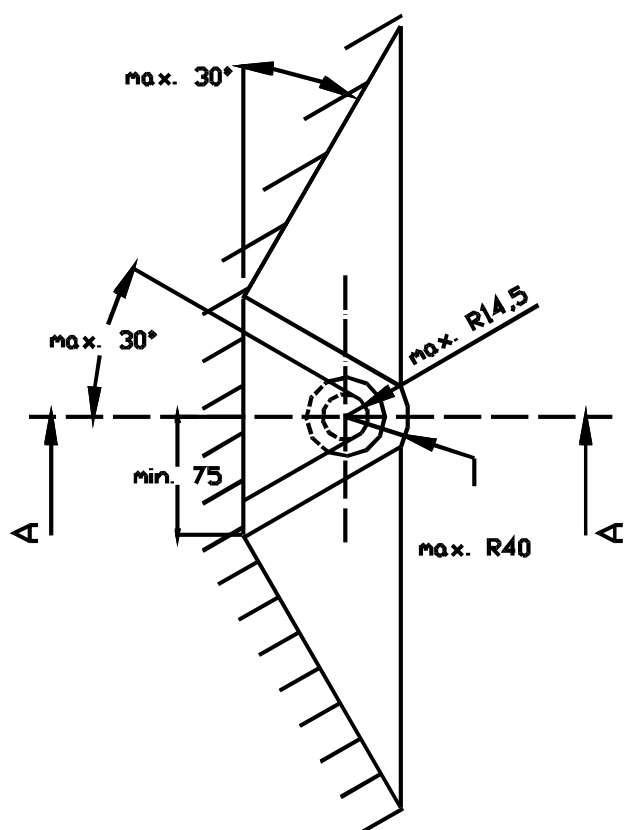
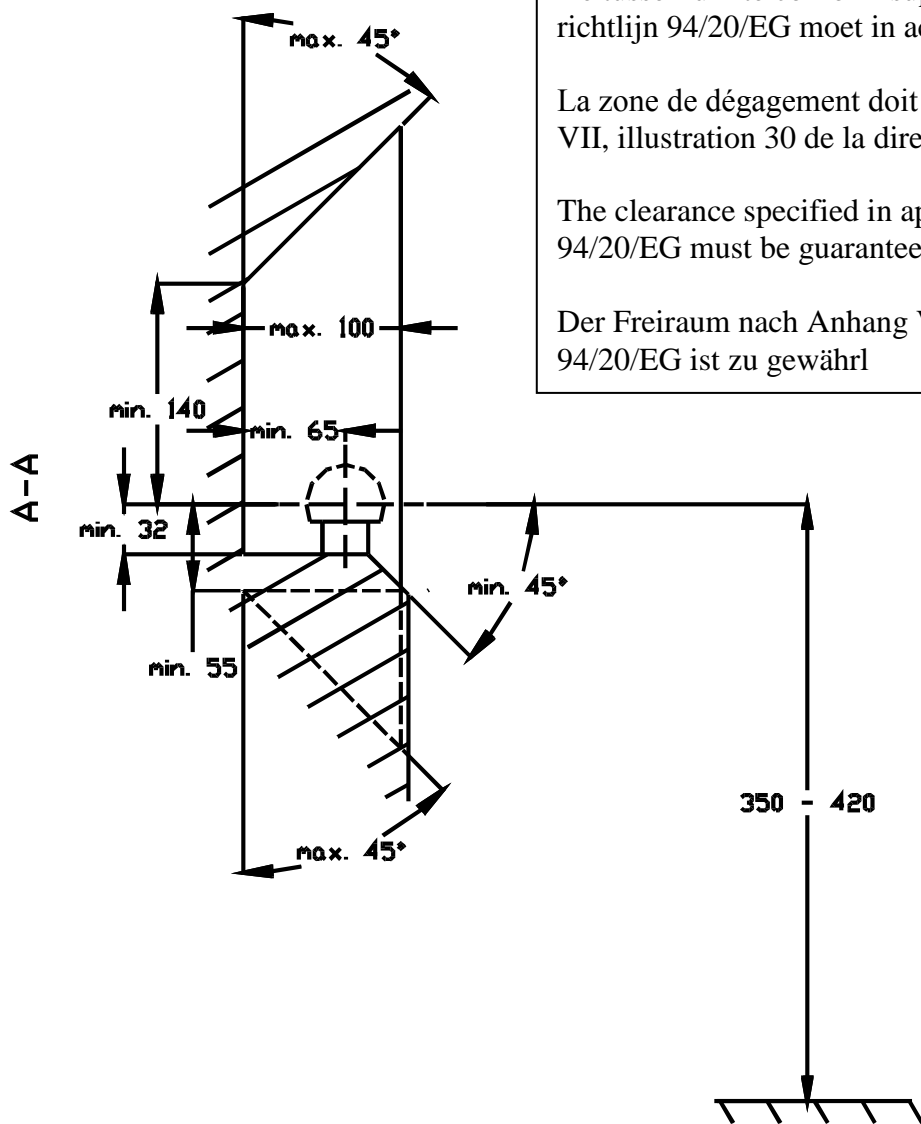


De tussenruimte conform supplement VII, afbeelding 30 van de richtlijn 94/20/EG moet in acht worden genomen.

La zone de dégagement doit être garantie conformément à l'annexe VII, illustration 30 de la directive 94/20/CE.

The clearance specified in appendix VII, diagram 30 of guideline 94/20/EG must be guaranteed.

Der Freiraum nach Anhang VII, Abbildung 30 der Richtlinie 94/20/EG ist zu gewährleisten



Bij toelaatbaar totaal gewicht van het voertuig

Pour poids total en charge autorisé du véhicule

At laden weight of the vehicle

Bei zulässigem Gesamtgewicht des Fahrzeuges