



Opel Meriva






05/2003 -



GDW Ref. 1407



EEC APPROVAL N°: e6*94/20*0407*01

| | | | |
|--|---|---|-----------|
| max ↓ kg | x | max ↓ kg | |
|  | |  | |
| D= | | x 0,00981 | ≤ 7,70 kN |
| Max ↓ kg | + | max ↓ kg | |
|  | |  | |
| s/ | | | = 60 kg |
| Max.  | | | = 1300 kg |

GDW nv - Hoogmolenwegel 23 - B-8790 Waregem
TEL. 32(0)56 60 42 12(5) - FAX. 32(0)56 60 01 93
 Email: gdw@gdwtowbars.com - Website: www.gdwtowbars.com

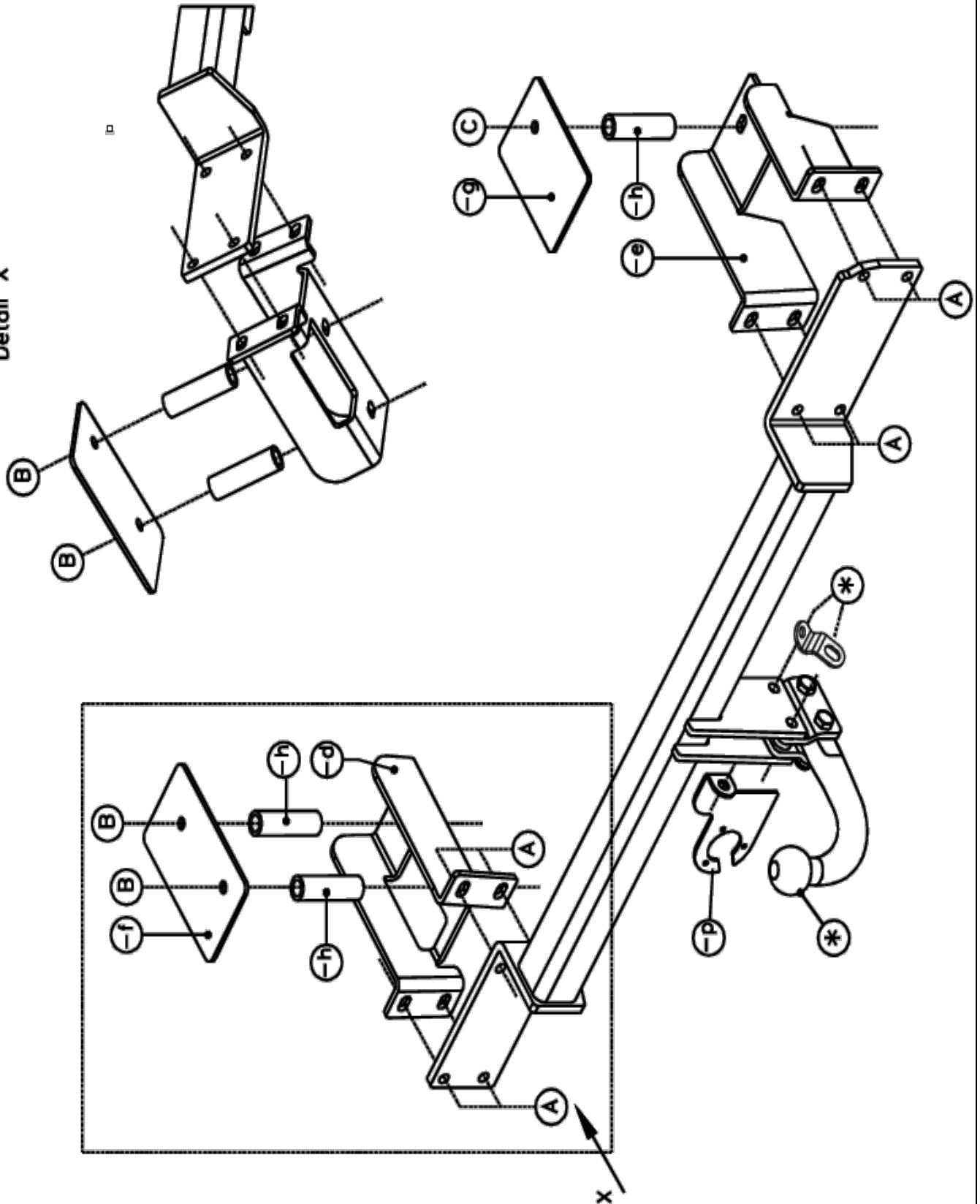


Opel Meriva

05/2003 -

Ref. 1407

Detail X





Opel Meriva

05/2003 -

Ref. 1407

Montagehandleiding

- 1) Demonteer de bumper en maak de uitlaat los uit de dempingsrubbers. Verwijder de groundbekleding in de koffer. Verwijder definitief de metalen stootbalk.
- 2) In de kofferruimte zijn achteraan ter hoogte van de chassisbalken 3 indeukingen voorzien in de grondplaat van de koffer (2 links en 1 rechts), deze indeukingen passen met de voorziene boringen onderaan de chassisbalken. Boor deze punten door met $\varnothing 10\text{mm}$ en vergroot ze tot $\varnothing 25\text{mm}$, breng de opvulbuisjes (-h) in deze boringen en plaats de monteerplaten (-f) en (-g) met de punten (B) en (C) op deze boringen en breng de bouten in. Positioneer tegen de onderzijde van de chassisbalken de monteerstukken (-d) en (-e) met de punten (B) en (C) op de zojuist ingebrachte bouten, plaats de borgrondsels en moeren en schroef handvast. De punten (A) van de monteerstukken (-d) en (-e) komen te passen met de voorziene boringen in de achterplaat van het koetswerk.
- 3) Positioneer de trekhaak met de punten (A) tegen de achterplaat en passend met de voorziene boringen erin. Breng de bouten in en schroef alles degelijk vast.
- 4) Maak in de onderzijde van de bumper een insnijding volgens bijgevoegde tekening. Monteer de bumper in zijn originele positie.
- 5) Monteren van (*) samen met de stekkerdoosplaat en veiligheidsschakel.

Samenstelling

| | | | |
|----------------------------|---------|--|---------|
| 1 trekhaak referentie 1407 | | | |
| 1 bolstang T45M006 | (*) | 11 borgrondsels M10 | (A-B-C) |
| 4 bouten M12x70 - DIN931 | (*) | 11 rondsels 10,5x20x2 | (A-B-C) |
| 4 borgmoeren M12 | (*) | 1 veiligheidsschakel | (*) |
| 2 monteerbuisjes T45 | (*) | 1 stekkerdooshouder P04 | (*) |
| 2 monteerschelpjes T45 | (*) | 3 monteerbuisjes $\varnothing 25 \times 4 \times 85\text{mm}$ (-h) | (B-C) |
| 8 bouten M10x35 - DIN933 | (A) | 1 monteerstuk (-d) | (A-B) |
| 3 bouten M10x120 - DIN931 | (B-C) | 1 monteerstuk (-e) | (A-C) |
| 11 moeren M10 | (A-B-C) | 1 monteerstuk (-f) | (B) |
| | | 1 monteerstuk (-g) | (C) |

Alle bouten en moeren : kwaliteit 8.8

N.B.

Voor de maximum toegestane massa welke uw voertuig mag trekken dient U uw dealer te raadplegen.

Verwijder eventueel de bitumenlaag op de bevestigingsplaats van de trekhaak.

Opgepast bij het boren dat men geen remleiding, elektriciteitsdraden of brandstofleidingen beschadigt.



Opel Meriva

05/2003 -

Réf. 1407

Notice de montage

- 1) Démonter le pare-chocs et détacher l'échappement des caoutchoucs d'assourdissement. Supprimer le revêtement des parois du coffre. Supprimer définitivement le butoir métallique.
- 2) Dans le coffre, derrière à l' hauteur des poutres du châssis, il y a 3 bosselures prévus dans la plaque de fond du coffre (2 à gauche et 1 à droite), ces bosselures s'adaptent aux forages prévus au bas des poutres du châssis. Perforer ces points avec $\varnothing 10\text{mm}$ et agrandir jusque $\varnothing 25\text{mm}$, introduire les tubes de remplissage (-h) dans ces forages et placer les plaques de montage (-f) et (-g) avec les points (B) et (C) sur ces forages et introduire les boulons. Positionner les pièces de montage (-d) et (-e) contre le côté inférieur des poutres du châssis avec les points (B) et (C) sur ces forages et introduire les boulons. Positionner les pièces de montage (-d) et (-e) contre le côté inférieur des poutres du châssis avec les points (B) et (C) sur les boulons juste insérés, introduire les rondelles de sûreté mais ne pas serer. Les points (A) des pièces de montage (-d) et (-e) s'adaptent aux forages prévus dans la plaque-arrière de la carrosserie.
- 3) Positionner l'attelage avec les points (A) contre la plaque-arrière s'adaptant aux forages prévus. Introduire les boulons et bien fixer le tout.
- 4) Faire une découpe dans le côté inférieur du pare-chocs selon le dessin ci-inclus. Remonter le pare-chocs.
- 5) Monter le (*) ensemble avec la plaque bloc multiprise et l'anneau de sécurité.

Composition

| | | | |
|----------------------------|---------|--|---------|
| 1 attelage référence 1407 | | | |
| 1 tige-boule T45M006 | (*) | 11 rondelles de sûreté M10 | (A-B-C) |
| 4 boulons M12x70 - DIN931 | (*) | 11 rondelles 10,5x20x2 | (A-B-C) |
| | | 1 anneaus de sécurité | (*) |
| 4 écrous de sûreté M12 | (*) | 1 porteur bloc multiprise P04 | (*) |
| 2 tubes de montage T45 | (*) | 3 tubes de montage $\varnothing 25 \times 4 \times 85\text{mm}$ (-h) | (B-C) |
| 2 pièces de montage T45 | (*) | 1 pièce de montage (-d) | (A-B) |
| 8 boulons M10x35 - DIN933 | (A) | 1 pièce de montage (-e) | (A-C) |
| 3 boulons M10x120 - DIN931 | (B-C) | 1 pièce de monatage (-f) | (B) |
| 11 écrous M10 | (A-B-C) | 1 pièce de montage (-g) | (C) |

Tous les boulons et les écrous : qualité 8.8

Remarque

Pour le poids de traction maximum autorisé de votre voiture, consulter votre concessionnaire.
Enlever la couche de bitume ou d'anti-tremblement qui recouvre éventuellement les points de fixation.



Opel Meriva

05/2003 -

Ref. 1407

Fitting instructions

- 1) Disassemble the bumper and loosen the exhaust out of the filling up rubbers. Remove the floorcovering out of the trunk. Permanently remove the metal buffer beam.
- 2) In the rear of the trunk, on a level with the chassis beams, are 3 indentations provided in the base plate of the trunk (2 left and 1 right), those indentations match the provided drillings at the bottom of the beams. Drill these points through with $\varnothing 10\text{mm}$ and enlarge them till $\varnothing 25\text{mm}$, insert these filling tubes (-h) in these drillings and place the mounting plates (-f) and (-g) with the points (B) and (C) on these drillings and insert the bolts. Position the mounting pieces (-d) and (-e) against the underside of the chassis beams with the points (B) and (C) on the just inserted bolts, place the security washers and nuts but do not tighten yet. Points (A) of the mounting pieces (-d) and (-e) match the provided drillings in the rear plate of the coachwork.
- 3) Position the tow bar with the points (A) against the rear plate matching with the provided drilling. Insert the bolts and screw everything firmly on.
- 4) Make an incision in the underside of the bumper as on drawing enclosed. Re-assemble the bumper.
- 5) Assemble (*) together with the socket plate and the security shackle.

Composition

| | | | |
|--------------------------|---------|--|---------|
| 1 tow bar reference 1407 | | | |
| 1 ball T45M006 | (*) | 11 security washers M10 | (A-B-C) |
| 4 bolts M12x70 - DIN931 | (*) | 11 washers 10,5x20x2 | (A-B-C) |
| | | 1 security shackle | (*) |
| 4 security nuts M12 | (*) | 1 socket holder P04 | (*) |
| 2 mounting tubes T45 | (*) | 3 mounting tubes $\varnothing 25 \times 4 \times 85\text{mm}$ (-h) | (B-C) |
| 2 mounting pieces T45 | (*) | 1 mounting piece (-d) | (A-B) |
| 8 bolts M10x35 - DIN933 | (A) | 1 mounting piece (-e) | (A-C) |
| 3 bolts M10x120 - DIN931 | (B-C) | 1 mounting piece (-f) | (B) |
| 11 nuts M10 | (A-B-C) | 1 mounting piece (-g) | (C) |

All bolts and nuts : quality 8.8

Note

Please consult your cardealer or owners manual for the maximal permissible towing mass.

Remove any bitumen coating on the fastening position for the tow bar.

When drilling, be carefull not to damage any brake lines, electrical wiring or fuel lines.



Opel Meriva

05/2003 -

Ref. 1407

Anbauanleitung

- 1) Die Stoßstange abnehmen und der Auspuff von Gummis lösen. Der Innenbezug im Koffer entfernen. Der metalen Stoßbalken endgültig entfernen.
- 2) In Kofferraum sind hinten am Rahmenbalken 3 Einbeulungen vorgesehen in der Grundplatte des Koffers (2 links und 1 rechts), diese Einbeulungen passen mit den vorgesehenen Bohrungen unten am Rahmenbalken. Diese Punkte mit $\varnothing 10\text{mm}$ durchbohren und bis $\varnothing 25\text{mm}$ ergrößern, die Montieröhrchen (-h) in diesen Bohrungen bringen und die Montierplatten (-f) und (-g) mit den Punkten (B) und (C) in diesen Bohrungen setzen und Bolzen einbringen. Die Montierstücke (-d) und (-e) gegen der Unterseite des Rahmenbalkens mit den Punkten (B) und (C) in den gerade eingebrachten Bolzen positionieren, die Sicherheitsritzel und Mutter montieren und mit Hand festschrauben. Die Punkte (A) der Montierstücke (-d) und (-e) passen mit den Bohrungen in der Hinterplatte der Karrosserie.
- 3) Die Anhängerkupplung mit den Punkten (A) gegen die Hinterplatte montieren (paßt in den vorgesehenen Bohrungen). Die Bolzen montieren un Alles gut festschrauben.
- 4) Eine Einschnidung in der Unterseite der Stoßstange machen (wie auf der Zeichnung in Anlage). Die Stoßstange in originaln Position zurückmontieren.
- 5) Montieren von (*) zusammen mit dem Steckdosebehälter und Sicherheitskettenglied.

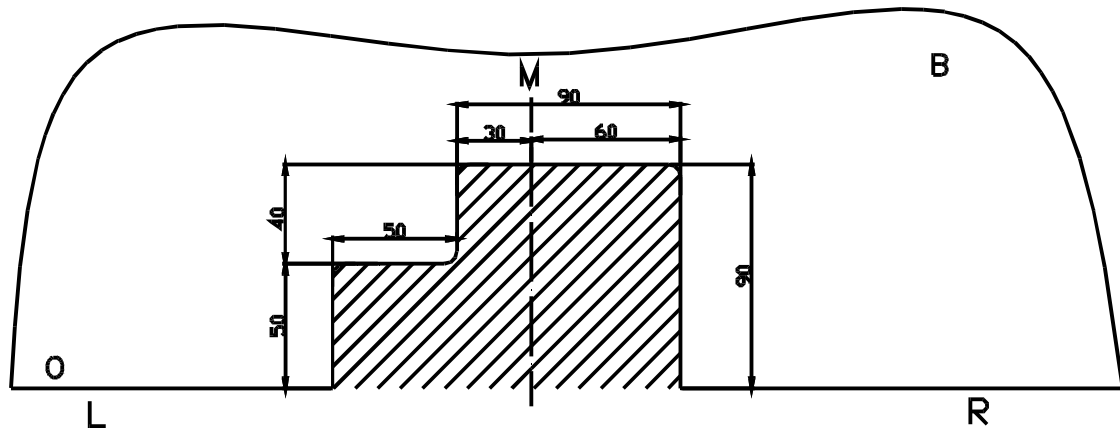
Zusammenstellung

| | | | |
|----------------------------------|---------|--|---------|
| 1 Anhängerkupplung Referenz 1407 | | | |
| 1 Kugelstange T45M006 | (*) | 11 Sicherheitsritzel M10 | (A-B-C) |
| 4 Bolzen M12x70 - DIN931 | (*) | 11 Ritzel 10,5x20x2 | (A-B-C) |
| | | 1 Sicherheitskettenglied | (*) |
| 4 Sicherheitsmuttern M12 | (*) | 1 Steckdosehalter P04 | (*) |
| 2 Montierstücke T45 | (*) | 3 Montieröhrchen $\varnothing 25 \times 4 \times 85\text{mm}$ (-h) | (B-C) |
| 2 Montierstücke T45 | (*) | 1 Montierstück (-d) | (A-B) |
| 8 Bolzen M10x35 - DIN933 | (A) | 1 Montierstück (-e) | (A-C) |
| 3 Bolzen M10x120 - DIN931 | (B-C) | 1 Montierstück (-f) | (B) |
| 11 Muttern M10 | (A-B-C) | 1 Montierstück (-g) | (C) |

Alle Bolzen und Muttern : Qualität 8.8

Hinweise

Die Maximale Anhängelast ihres Fahrzeuges können Sie im Fahrzeugschein oder im Benutzerhandbuch nachlesen.
Im Bereich er Anlageflächen muß Unterbodenschutz und Antiröhmaterial entfernt werden.
Vor dem Bohren prüfen, daß keine, dort eventuell Leitungen beschädigt werden können.



Uitsnijding bumper : ≡ het gearceerde gebied moet weggesneden worden

“B” = de bumper

“O” = de onderrand van de bumper

“M” = het midden van de bumper

Découpe pare-chocs : ≡ la zone hachurée doit être découpée

“B” = le pare-chocs

“O” = le bord inférieur du pare-chocs

“M” = le milieu du pare-chocs

Excision bumper : ≡ the hatched area has to be cut away

“B” = the bumper

“O” = the lower rim of the bumper

“M” = the middle of the bumper

Ausschnitzung Stoßstange : ≡ das schraffierte Gebiet muß weggeschnitten werden

“B” = Stoßstange

“O” = Unterrand Stoßstange

“M” = der Mitter von Stoßstange

Bouten - Boulons - Bolts - Bolzen
Kwaliteit 8.8

DIN 912 - DIN 931 - DIN 933 - DIN 7991

M6 ≡ 10,8Nm of 1,1kgm
M12 ≡ 88,3Nm of 9,0kgm

M8 ≡ 25,5Nm of 2,60kgm
M14 ≡ 137Nm of 14,0kgm

M10 ≡ 52,0Nm of 5,30kgm
M16 ≡ 211,0Nm of 21,5kgm

Bouten - Boulons - Bolts - Bolzen
Kwaliteit 10.9

DIN 912 - DIN 931 - DIN 933 - DIN 7991

M6 ≡ 13,7Nm of 1,4kgm
M12 ≡ 122,6Nm of 12,5kgm

M8 ≡ 35,3Nm of 3,6kgm
M14 ≡ 194Nm of 19,8kgm

M10 ≡ 70,6Nm of 7,20kgm
M16 ≡ 299,2Nm of 30,5kgm

Ontwerp

G D W

Designed by

G D W

Signé

G D W

Entwurf

G D W
