



VW Transporter T5 + T6

05/2003 -



GDW Ref. 1411

EEC APPROVAL N°: e6*94/20*0411*04

max ↓ kg 	x	max ↓ kg 		
D=		$\frac{\text{max ↓ kg} \times \text{max ↓ kg}}{\text{s/}}$		x 0,00981 ≤ 14,10 kN
max ↓ kg 	+	max ↓ kg 		
		s/	=	120 kg
		Max.	=	2750 kg

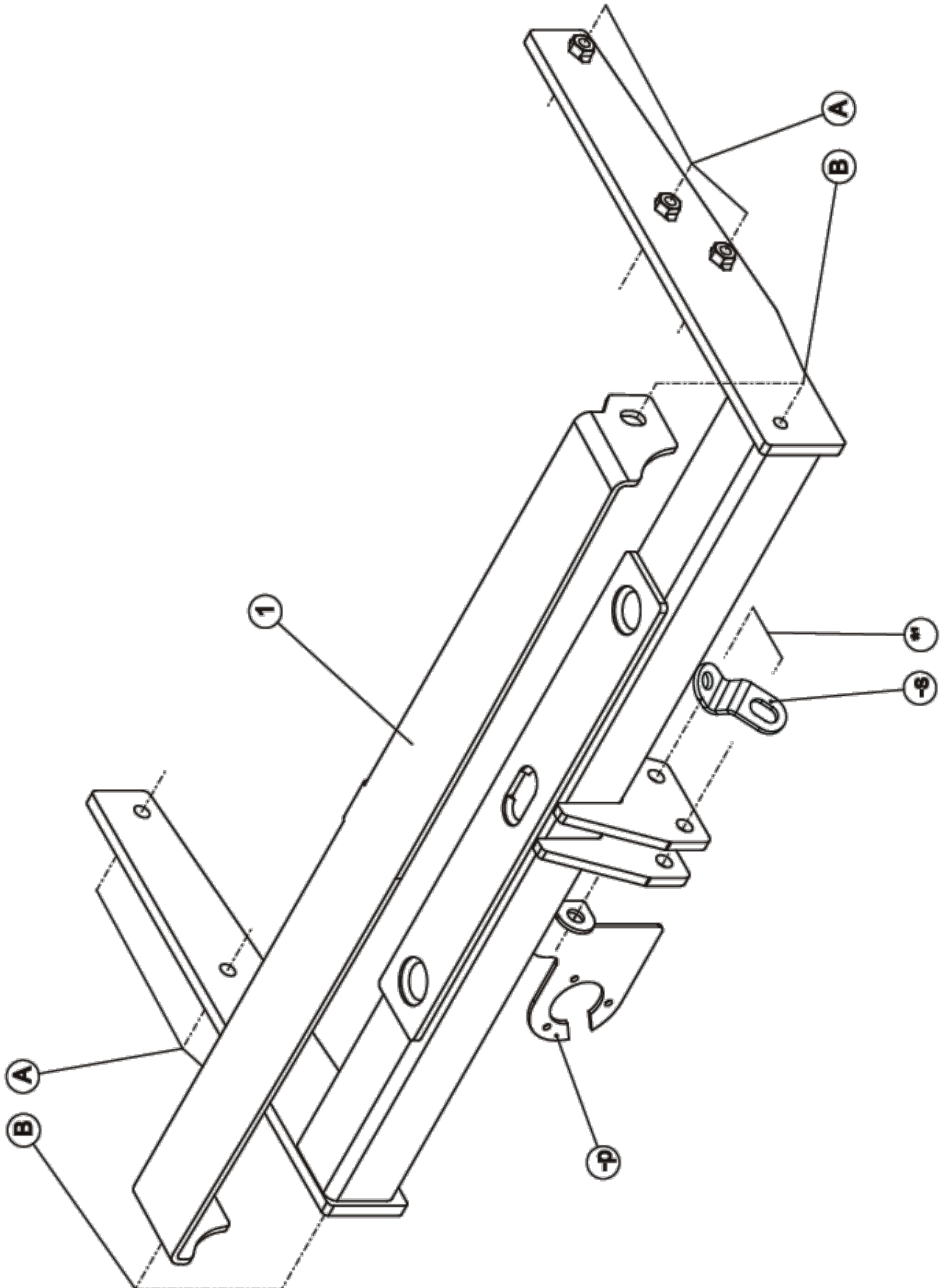
GDW nv - Hoogmolenwegel 23 - B-8790 Waregem
TEL. 32(0)56 60 42 12(5) - FAX. 32(0)56 60 01 93
 Email: gdw@gdwtowbars.com - Website: www.gdwtowbars.com



VW Transporter T5 + T6

05/2003 -

Ref. 1411





VW Transporter T5 + T6

05/2003 -

Ref. 1411

Optie 1, option 1, option 1, muligheder 1 (VW Transporter 2011-)

Voor de modellen vanaf 2011 moeten de volgende onderdelen bij de VW dealer worden besteld,

Pour les modèles à partir de 2011 il faut commander les pièces suivantes chez votre concessionnaire VW,

For the model 2011, please contact your VW dealer to order the following pieces:

Für die Modelle ab 2011, bitte bestellen Sie die folgenden Unterteile beim VW-Händler:

-1x 7H0 807 723

-10x 357 853 586 B

-10x 7H0 867 299

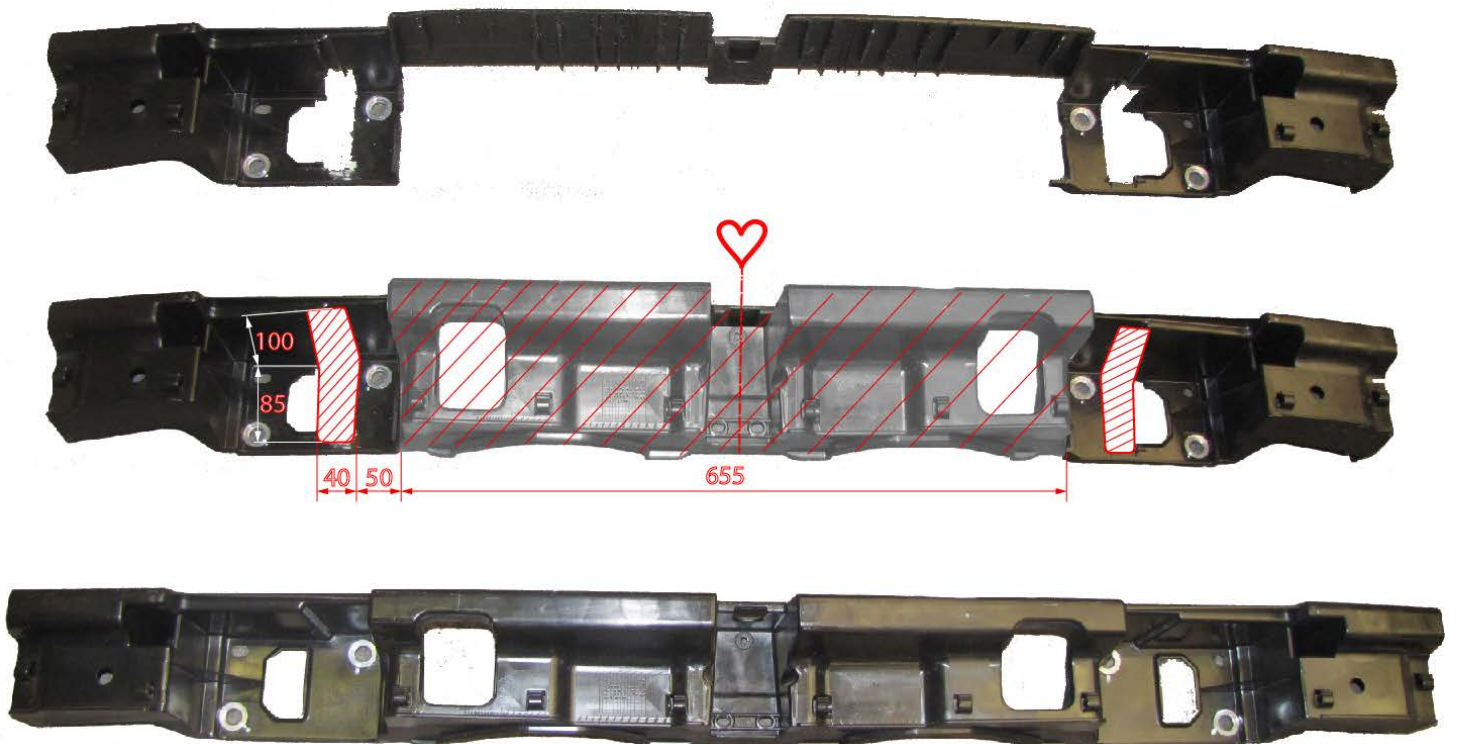
Optie 2, option 2, option 2, muligheder 2 (VW Transporter 2011-)

Uitsnijding bumper : het gearceerde gebied moet weggesneden worden

Découpe pare-chocs : la zone hachurée doit être découpée

Excision bumper : the hatched area has to be cut away

Ausschnitzung Stoßstange : das schraffierte Gebiet muß weggeschnitten werden





VW Transporter T5 + T6

05/2003 -

Ref. 1411

Montagehandleiding

- 1) Neem het reservewiel weg en demonteer aan de onderzijde de kunststof afschermplaat. Demonteer de bumper en de metalen stootbalk achter de bumper, deze komt te vervallen.
Model vanaf 2003 tot 2010 :Maak de nodige insnijdingen in de opstaande randen van het plastic onderdeel dat tegen de achterzijde van het voertuig is gemonteerd (zie foto 4).
Model vanaf 2011-: zie optie 1 of optie 2.
- 2) Demonteer indien aanwezig de 2 verstevigingskokers die zich in de chassisbalk bevinden.
- 3) Schuif de trekhaak met de draagarmen in de vrijgekomen openingen achteraan in de chassisbalken, de punten (A) passen met de voorziene openingen in de binnenzijde van de chassisbalk. Breng de bouten met rondsels aan en schroef deze degelijk vast (zie aanhaalmomenten). Positioneer de bumpersteun ref.1 met B op de voorziene boringen van de trekhaak, breng de bouten en rondsels aan en schroef deze degelijk vast.
- 4) Indien het voertuig is uitgerust met PDC kleeft men de zelfklevende sokkels voor binders zoals aangegeven op de foto's (2 &3). Maak de bekabeling van de PDC met de bijgeleverde kabelbinder vast aan de sokkels.
- 5) Maak in de onderzijde van de kunststof afschermplaat een insnijding volgens foto 1.
- 6) Monteer de onderdelen die in punt 1 werden verwijderd.
- 7) Monteren van de kogelstang samen met het veiligheidsoog en de stekkerdooshouder. Bouten inbrengen en degelijk vastschroeven (zie aanhaalmomenten).

Demonteren van de bumper.

Afhankelijk van het type voertuig zijn er 2 manieren :

- 1^{ste} manier :** Verwijder aan de onderzijde van de bumper 4 plastic pluggen. Verwijder in beide wielkasten 2 vijsjes. Verwijder achter beide moddervangers 1 vijs. Demonteer de achterlichten en de daaronder gelegen kunststofafdekkap (2 kunststofclips). Demonteer de daaronder gelegen 2 plastic pluggen. Demonteer de kunststofhouder t.b.v. de achterlichtunits (4 pluggen). Schuif de bumper naar achter.
- 2^{de} manier :** Verwijder aan de onderzijde van de bumper 4 plastic pluggen. Verwijder in beide wielkasten 3 vijsjes. Verwijder ter hoogte van de achterlichtunits de kunststof afdekkap. Demonteer de daaronder gelegen 2 plastic pluggen. Schuif de bumper naar achter.

Samenstelling

Trekhaak referentie 1411

6 bouten M10x35 - DIN933	(A)	2 bouten M12x30 - DIN933	(B)
6 borgrondnels M10 - DIN128A	(A)	2 borgrondnels M12 - DIN128A	(B)
6 rondsels M10 - DIN9021	(A)	2 rondsels ø24x13x2.5mm	(B)
1 stekkerdooshouder P04	(*')	1 bumperversteviging	(1)
6 zelfklevende bandbinders	(foto's 2-3)		
6 kabelbinders 160x2.5mm	(foto's 2-3)		
1 veiligheidsschakel	(-s)		

Alle bouten en moeren : kwaliteit 8.8

N.B.

Voor de maximum toegestane massa welke uw voertuig mag trekken dient u uw dealer te raadplegen.
Verwijder eventueel de bitumenlaag op de bevestigingsplaats van de trekhaak.
Opgepast bij het boren dat men geen remleiding, elektriciteitsdraden of brandstofleidingen beschadigt.



VW Transporter T5 + T6

05/2003 -

Réf. 1411

Notice de montage

- 1) Enlever la roue de secours et démonter la plaque de protection en matière plastique du côté inférieur. Démonter le pare-chocs et le butoir métallique derrière le pare-chocs, celui est supprimé.
Modèle de 2003 jusqu'à 2010: Faire les découpes nécessaires dans les bords verticales de la pièce en plastique montée contre l'arrière du véhicule (photo 4)
Modèle à partir de 2011- : voir option 1 ou option 2
- 2) Démonter les 2 tuyaux de renforcement, si présent, dans la poutre du châssis.
- 3) Glisser l'attelage avec les bras porteur dans les ouvertures libérées derrière dans les poutres du châssis, les points (A) s'adaptent aux trous prévus dans le côté inférieur de la poutre du châssis. Insérer les boulons avec les rondelles et bien fixer le tout (cf. couples de serrage). Installer le support du pare-chocs (réf. 1) avec B sur les trous prévus dans l'attelage, insérer les boulons et les rondelles et bien visser le tout.
- 4) En cas le véhicule est équipé avec PDC, coller les socles pour les lieux comme indiquer sur photos (2 & 3). Fixer le câblage du PDC avec le lieu de câblage inclus aux socles.
- 5) Faire une découpe dans la plaque de protection en matière plastique selon photo 1.
- 6) Remonter les pièces de point 1.
- 7) Monter la rotule avec l'anneau de sécurité et le porteur bloc multiprise. Insérer les boulons et bien fixer (cf. couples de serrage).

Démontage du pare-chocs

Dépendant de type de véhicule il y a 2 manières :

1^{ère} manière : Supprimer 4 bouchons en matière plastique au côté inférieur du pare-chocs. Supprimer 2 vis des 2 logements de roue. Supprimer un vis derrière les 2 ailes. Démonter les feux arrière et le bouchon en matière plastique y dessous (2 clips en matière plastique). Démonter les 2 bouchon en matière plastique y dessous. Démonter le porteur des feux arrière (4 bouchons). Pousser le pare-chocs en arrière.

2^{ème} manière : Supprimer 4 bouchons en matière plastique au côté inférieur du pare-chocs. Supprimer 3 vis des 2 logements de roue. Supprimer le couvercle de recouvrement en matière plastique à l' hauteur des feux arrière. Démonter les 2 bouchons en matière plastique y dessous. Pousser le pare-chocs en arrière.

Composition

Attelage référence 1411

6 boulons M10x35 - DIN933	(A)	2 boulons M12x30 - DIN933	(B)
6 rondelles de sûreté - DIN128A	(A)	2 rondelles de sûreté M12 - DIN128A	(B)
6 rondelles M10 - DIN9021	(A)	2 rondelles $\varnothing 24 \times 13 \times 2.5 \text{mm}$	(B)
1 plaquette de fixation P04	(*')	1 renfort de pare-chocs	(1)
6 bandes autocollantes	(photos 2 & 3)		
6 tendeurs 160x2.5mm	(photos 2 & 3)		
1 anneau de sécurité	(-s)		

Tous les boulons et les écrous : qualité 8.8

Remarque

Pour le poids de traction maximum autorisé de votre voiture, consulter votre concessionnaire.
Enlever la couche de bitume ou d'anti-tremblement qui recouvre éventuellement les points de fixation.



VW Transporter T5 + T6

05/2003 -

Ref. 1411

Fitting instructions

- 1) Remove the spare wheel and disassemble the plastic protection plate on the underside. Disassemble the bumper and the metal buffer beam behind the bumper, this one will be taken off.
Model from 2003 until 2010: Make the necessary cuts in the vertical sides of the plastic part, that is fixed against the rear side of the vehicle (picture 4)
Model from 2011- : option 1 or option 2
- 2) When present, disassemble the 2 reinforcement tubes which are in the chassis beam.
- 3) Shove the tow bar with the supporting arms in the liberated openings in the back of the chassis beams, points (A) match de provided openings in the inside of the chassis beam. Insert the bolts with washers and tighten firmly (see tension). Install the bumper support (1) with B on the provided holes in the tow bar, insert the bolts and the washers and do tighten everything firmly.
- 4) In case the tow bar is executed with PDC, stick the adhesive socles for binders according to photos's (2 & 3). Fix the wiring of the PDC with the included wiring holder on the socles.
- 5) Make an incision in the underside of the plastic protection plate according to photo 1.
- 6) Re-assemble the parts of point 1.
- 7) Assemble the ball together with the security shackle and the socket holder. Insert the bolts and tighten firmly (see tension).

Disassemblage of the bumper

Depending on the type of vehicle there are 2 manners :

1st manner : Remove 4 plastic plugs on the underside of the bumper. Remove 2 small screws in both wheel cases. Remove 1 screw behind both splashboards. Disassemble the rear lights and the plastic protection cap (2 plastic clips) underneath. Disassemble the 2 plastic plugs underneath. Disassemble the plastic holder of the rear-light units (4 plugs). Shove the bumper to the back.

2nd manner : Remove 4 plastic plugs on the underside of the bumper. Remove 3 small screws in both wheel cases. Remove the plastic cover cap on a level with the rear-light units. Disassemble the 2 plastic plugs underneath. Shove the bumper to the back.

Composition

Tow bar reference 1411

6 bolts M10x35 - DIN933	(A)	2 bolts M12x30 - DIN933	(B)
6 security washers M10 - DIN128A	(A)	2 security washers M12 - DIN128A	(B)
6 washers M10 - DIN9021	(A)	2 washers $\varnothing 24 \times 13 \times 2.5 \text{mm}$	(B)
1 socket plate P04	(*)	1 bumper fortification	(1)
6 self-adhesive binders	(photos 2 & 3)		
6 binders 160x2.5mm	(photos 2 & 3)		
1 security shackle	(-s)		

All bolts and nuts : quality 8.8

Note

Please consult your cardealer or owners manual for the maximal permissible towing mass.

Remove any bitumen coating on the fastening position for the tow bar.

When drilling, be carefull not to damage any brake lines, electrical wiring or fuel lines.



VW Transporter T5 + T6

05/2003 -

Ref. 1411

Anbauanleitung

- 1) Reserverad wegnehmen und am Unterseite Kunststoffabschirmplatte abmontieren. Stoßstange und Metallstoßbalken hinten Stoßstange entfernen, diese fällt weg.
Modell ab 2003 bis 2010: Die benötigten Ausschnitte machen in die vertikalen Ränder des Kunststoffteils, das gegen die Hinterseite des Fahrzeug montiert ist (Siehe Bild 4)
Modell ab 2011- : Option 1 oder Option 2
- 2) Die 2 Verstärkungsröhre, wie sich in Chassisbalken befinden, abmontieren wenn anwesend.
- 3) Anhängerkupplung mit Trägerarmen in die freigekommenen Öffnungen hinten in Chassisbalken schieben, Punkte (A) passen mit vorhandene Öffnungen in Chassisbalkeninnenseite. Bolzen mit Ritzel einbringen und gediegen Alles festschrauben (siehe Drehmomente).
- 4) Falls Fahrzeug mit PDC ausgerüst ist, selbstklebende Sockels für Binders kleben wie auf Foto (2 & 3). Verdrahtung von PDC mit beigelieferte Kabelbinder an Sockels festmachen.
- 5) In Unterseite von Kunststoffabschirmplatte einen Einschnitt machen zufolge Foto 1.
- 6) Unterteilen aus Punkt 1 wieder montieren.
- 7) Kugelstange zusammen mit Sicherheitskettenglied und Steckdosebehälter montieren. Bolzen einbringen und gediegen festschrauben (siehe Drehmomente).

Abmontieren von Stoßstange

abhängig von das Type von Fahrzeug sind 2 Weisen :

- 1° Weise :** Die 4 Zapfen an Unterseite von Stoßstange entfernen. 2 Schrauben in beide Radschutzkasten entfernen. 1 Schraube hinten beide Schmutzfängers entfernen. Hinterleuchten abmontieren und die darunter liegende Kuntstoffkappe (2Kunststoffclips). Die 2 darunter liegende Plastikzapfen abmontieren. Kunststoffbehälter für Hinterleuchten abmontieren (4 Zapfen). Stoßstange nach hinten schieben.
- 2° Weise :** Die 4 Plasikzapfen und Unterseite von Stoßstange entfernen. Die 3 Schrauben in beide Radschutzkasten entfernen. Die Kunststoffahdeckkappe auf der Höhe von Hinterleuchten entfernen. Die 2 darunter iegende Plastikzapfen entfernen. Stoßstange nach hinten schieben.

Zusammenstellung

Anhängerkupplung Referenz 1411

6 Bolzen M10x35 - DIN933	(A)	2 BolzenM12x30 - DIN933	(B)
6 Sicherheitsritzel M10 - DIN128A	(A)	2 Sicherheitsritzel M12 - DIN128A	(B)
6 Ritzel M10 – DIN9021	(A)	2 Ritzel ø24x13x2.5mm	(B)
1 Steckdosebehälter P04	(*’)		
6 selbstklebende Binders	(Fotos 2 & 3)		
6 Kabelbinder 160x2.5mm	(Fotos 2 & 3)		
1 Sicherheitskettenglied	(-s)		

Alle Bolzen und Muttern : Qualität 8.8

Hinweise

die maximale Anhängelast Ihres Fahrzeuges können Sie im Fahrzeugschein oder im Benutzerhandbuch nachlesen.
im bereich er Anlageflächen muß Unterbodenschutz und Antidröhmaterial entfernt werden.
vor dem Bohren prüfen, daß keine, dort eventuell Leitungen beschädigt werden können.



VW Transporter T5 + T6

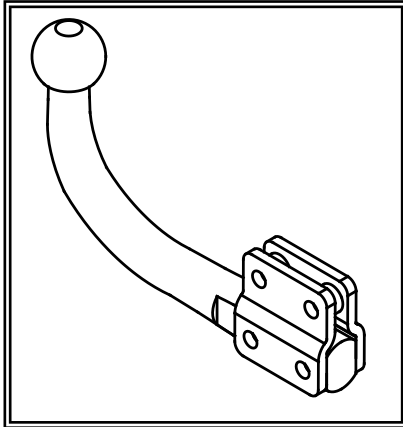
05/2003 -

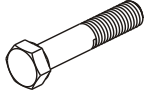

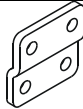

Ref. 1411

Fig.2

Geleverd met - Livré avec
Delivered with - Geliefert mit

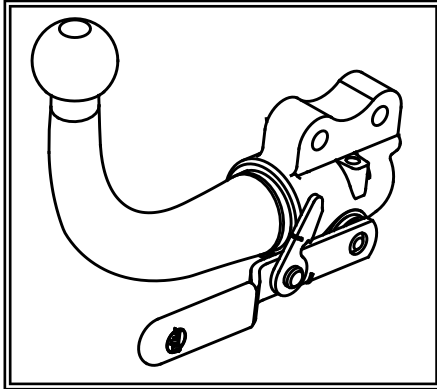
1 x 944.J040



	4 x	Din 931 M12x70
	4 x	Din 985 M12
	2 x	GDW ref 900.008
	2 x	GDW ref 900.011

Opties - Options
Options - Optionen

1 x 930.K040



Bouten - Boulons - Bolts - Bolzen
Kwaliteit 8.8

DIN 912 - DIN 931 - DIN 933 - DIN 7991

M6 ≙ 10,8Nm of 1,1kgm
M12 ≙ 88,3Nm of 9,0kgm

M8 ≙ 25,5Nm of 2,60kgm
M14 ≙ 137Nm of 14,0kgm

M10 ≙ 52,0Nm of 5,30kgm
M16 ≙ 211,0Nm of 21,5kgm

Bouten - Boulons - Bolts - Bolzen
Kwaliteit 10.9

DIN 912 - DIN 931 - DIN 933 - DIN 7991

M6 ≙ 13,7Nm of 1,4kgm
M12 ≙ 122,6Nm of 12,5kgm

M8 ≙ 35,3Nm of 3,6kgm
M14 ≙ 194Nm of 19,8kgm

M10 ≙ 70,6Nm of 7,20kgm
M16 ≙ 299,2Nm of 30,5kgm



Foto 1

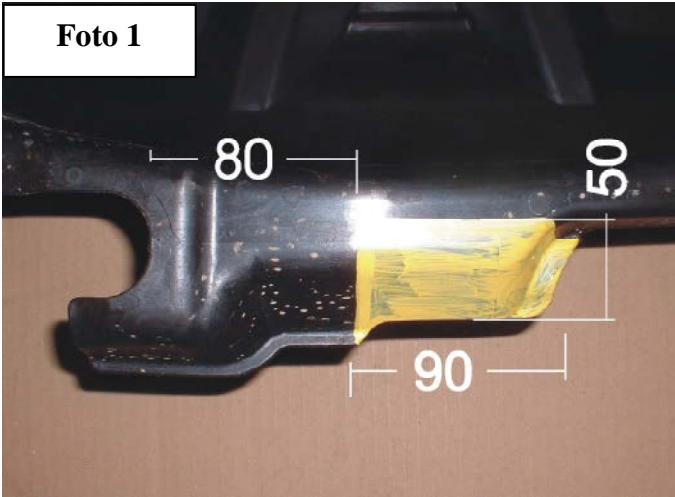


Foto 2

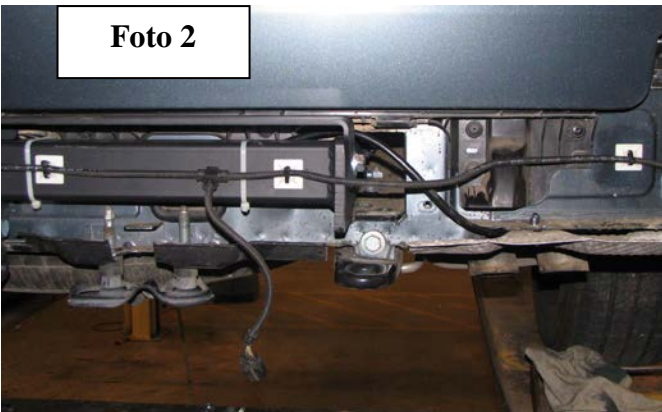
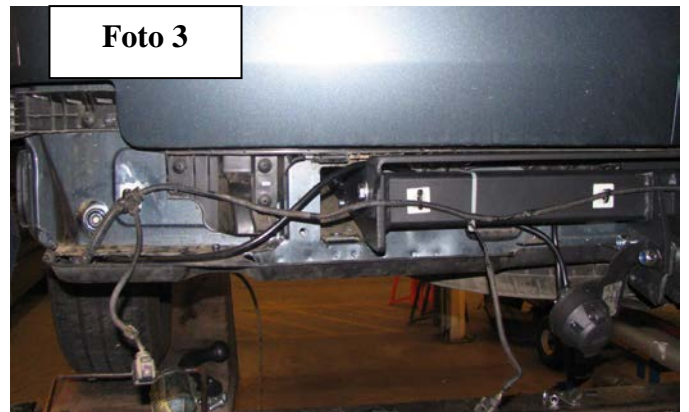


Foto 3





VW Transporter T5 + T6

05/2003 -

Ref. 1411

BELANGRIJKE RAADGEVINGEN :

IN HET VOERTUIG BEWAREN

Montage :

- Voor aanvang van de montage dient de trekhaak gecontroleerd te worden op transport schade.
 - Raadpleeg aandachtig de montagehandleiding. Alle instructies dienen gevolgd te worden.
 - Voor de montage moet de trekhaak eerst op het voertuig gepresenteerd worden.
 - Bij het boren van gaten, controleren dat aanwezige bekabelingen niet beschadigd kunnen worden.
- Verwijder antidreun of bitumenlaag. Geboorde gaten en carrosserie onderdelen met corrosiewerende verf behandelen.
- Als het voertuig geen standaard bumpers heeft (speciale serie, sportuitvoeringen, Tuning parts ...), dient de uitsparingsmal gecontroleerd te worden. Neem bij twijfel contact op met GDW.

De geleverde trekhaak is enkel gemonteerd voor stockering, daarom moeten alle onderdelen worden gedemonteerd!!

Garantie :

- De aangegeven Max. trekmasse, "D" en "S" waarde mogen niet overschreden worden.
- Na 1.000.km gebruik en ten minste 1 keer per jaar hoeft de trekhaak gecontroleerd te worden :
 - o Alle boutverbindingen controleren en bij spannen als nodig.
 - o Beschadiging aan de verf herstellen.
 - o Als de trekhaak door een externe belasting geraakt wordt moet deze vervangen worden.
 - o De interne delen van het afneembaar systeem moeten ingevet worden.

Gebruik :

- **Indien trekhaak kogel de kentekenplaat of het mistlicht geheel of gedeeltelijk bedekt MOET deze bij niet gebruik verwijderd worden.**

RECOMMANDATIONS IMPORTANTES :

A CONSERVER DANS LE VEHICULE

Montage :

- S'assurer que l'attelage n'ait pas été endommagé durant le transport. Vérifier la référence.
 - Consulter attentivement la notice de pose et suivre à la lettre les instructions de montage de l'attelage.
 - Présenter l'attelage sous le véhicule avant d'effectuer le montage.
 - Si des forages sont nécessaires, s'assurer de l'absence de câbles électriques, de freinage ou autres.
- Enlever les restes de forage et traiter les tôles ou tubes forés avec un produit anti-corrosif.
- Si le véhicule est équipé de pare-chocs non standards (séries spéciales, kits sport, tuning ...), il est impératif de consulter le service technique de GDW avant de procéder au montage.

L'atelage livré est uniquement monté pour stockage, il faut démonter les parties!!

Garantie :

- Respecter la masse tractable du véhicule ainsi que les valeurs « D » et « S » précisées dans la notice.
- L'attelage doit être contrôlé après les premiers 1.000 km d'utilisation et ensuite au moins une fois par an :
 - o Contrôler toute la visserie et resserrer si nécessaire
 - o Réparer les dommages qu'aurait subis la peinture
 - o Remplacer les pièces qui auraient été endommagées suite à un accident ou une collision
 - o Graisser les parties intérieures des attelages escamotables

Utilisation :

- **Si la rotule ou la boule est positionnée devant la plaque d'immatriculation ou le feu de brouillard, il est OBLIGATOIRE de la retirer quand elle n'est pas utilisée !**



VW Transporter T5 + T6

05/2003 -

Ref. 1411

GENERAL INSTRUCTIONS:

MUST BE KEPT IN THE VEHICLE

Fitting :

- Make sure that the tow bar has not been damaged during transport and it is the right reference for the vehicle.
- Read the fitting instruction before starting and follow them very precisely during the fitting.
- Present the tow bar under the car first to check if all points are right.
- If holes have to be drilled, check that no wires can be damaged, remove all soundproofing material, clean and protect the drilled holes with an anticorrosive product.
- If the vehicle is equipped with special bumpers (sport or tuning parts...) first contact the technical service of GDW to be sure that the tow bar can be fitted.

The towbar delivered is only for storage, the parts have to be disassembled!!

Guarantee :

- The indicated towing weight, "D" and "S" values may not be exceeded
- The tow bar has to be checked after 1.000 km and every year :
 - o All bolts should be checked and retightened if necessary
 - o Repair any damage to the paint finish
 - o Replace any damaged components
 - o Parts of the detachable tow bars must be kept well greased.

Use :

- **If the towing ball covers the number plate or the fog light, it must always be removed when no trailer is used.**

WICHTIGE RATSCHLÄGE :

IN FAHRZEUG BEWAHREN

Montage :

- Vor Anfang von Montage muss Anhängerkupplung auf Transportschade kontrolliert werden.
- Aufmerksam Anbauanleitung zu Rate sehen. Alle Anweisungen sollen gefolgt werden.
- Erst Anhängerkupplung auf Fahrzeug präsentieren, danach montieren.
- Vor dem Bohren von Löcher, nachprüfen ob anwesende Kabels nicht beschädigt werden können.
- Dröhnenschutz und Unterbodenschutz entfernen. Gebohrte Löcher und Karosserieunterteilen mit eine Korrosionfeste Farbe behandeln.
- Falls Fahrzeug keine Standardstoßstangen hat (spezielle Serie, Sportausführungen, Tuning ...), muß Aussparung nachprüfen. Im Zweifelsfall, GDW kontaktieren.

Der gelieferten Anhängerkupplung ist montiert für lagerung, bitte unterteilen abmontieren!!!

Garantie :

- Die angegeben max. Anhängelast, "D" en "S" Wert, möchten nicht hinüberschritten werden.
- Nach 1.000 Km gebrauch und wenigstens 1 Mahl pro jahr muss Anhängerkupplung nachgeprüft werden :
 - o Alle Bolzenverbindungen nachprüfen und nachziehen falls nötig.
 - o Beschädigung an Farbe wiederherstellen.
 - o Falls Anhängerkupplung durch eine Extreme Belastung getroffen werd muss diese ersetzt werden.
 - o Die Interne Teile von abnehmbar System einfetten.

Gebrauch :

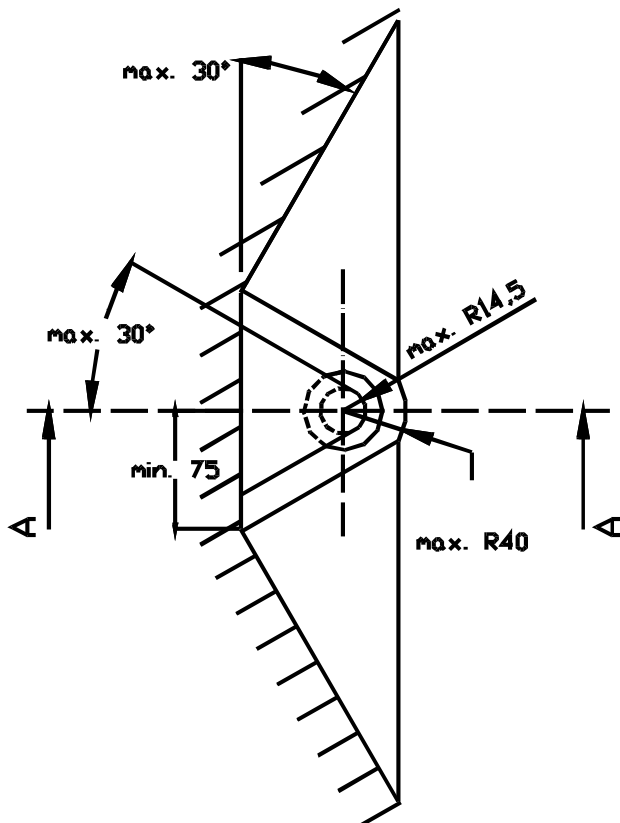
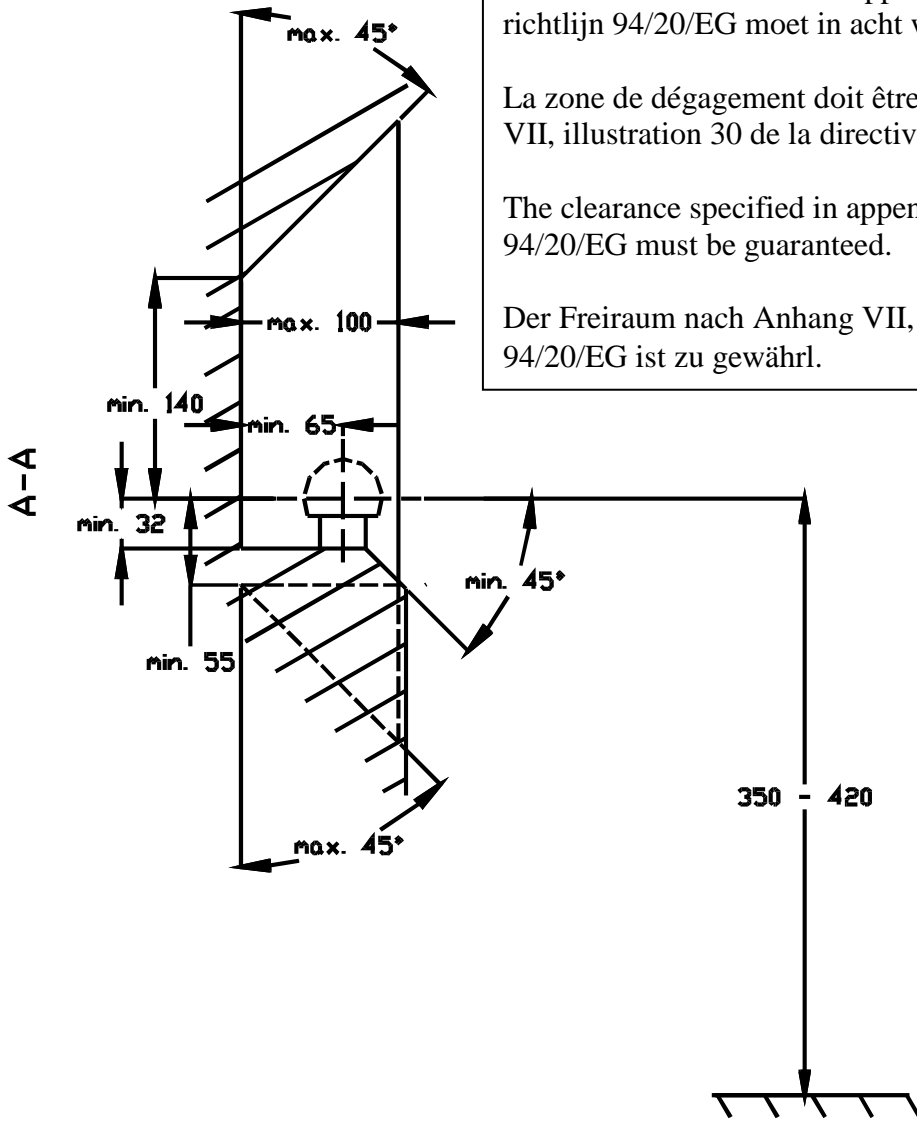
- **Falls Kugel von Anhängerkupplung Kennzeichen oder Nebelscheinwerfer ganz oder zum Teil bedeckt muß diese, wann nicht gebraucht, entfernt werden.**

De tussenruimte conform supplement VII, afbeelding 30 van de richtlijn 94/20/EG moet in acht worden genomen.

La zone de dégagement doit être garantie conformément à l'annexe VII, illustration 30 de la directive 94/20/CE.

The clearance specified in appendix VII, diagram 30 of guideline 94/20/EG must be guaranteed.

Der Freiraum nach Anhang VII, Abbildung 30 der Richtlinie 94/20/EG ist zu gewährleisten.



Bij toelaatbaar totaal gewicht van het voertuig
Pour poids total en charge autorisé du véhicule
At laden weight of the vehicle
Bei zulässigem Gesamtgewicht des Fahrzeuges