








**BMW 3-serie berline-break-Cabrio typ E36  
1991 - 1997**



**GDW Ref. 1427**

**EEC APPROVAL N°: e6\*94/20\*0432\*00**

max ↓ kg	×	max ↓ kg		
				
D=			× 0,00981	≤ 9,30 kN
max ↓ kg	+	max ↓ kg		
				
		s/	=	75 kg
		Max. 	=	1850 kg

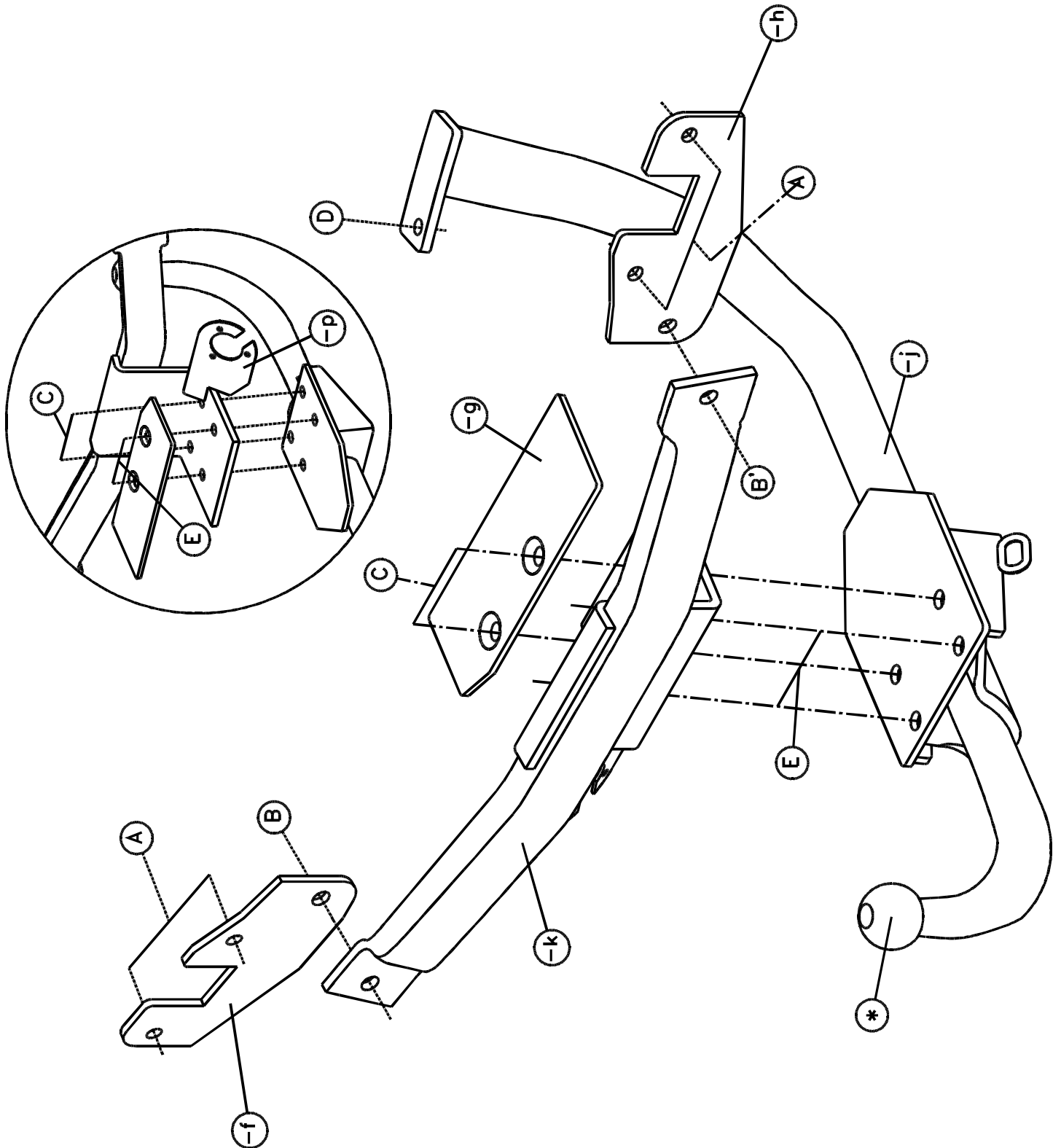
**GDW nv - Hoogmolenwegel 23 - B-8790 Waregem**  
**TEL. 32(0)56 60 42 12(5) - FAX. 32(0)56 60 01 93**  
 Email: [gdw@gdwtowbars.com](mailto:gdw@gdwtowbars.com) - Website: [www.gdwtowbars.com](http://www.gdwtowbars.com)



# BMW 3-serie berline + break (type E36)

1991 - 1997

Ref. 1427





# BMW 3-serie berline + break - type E36

1991 - 1997

Ref. 1427

## Montagehandleiding

- 1) Grondbekleding en reservewiel wegnemen, bumper demonteren. Verwijder onderaan de bumper, de zwart plasticen strip en demonteer de bumpersteunen.
- 2) Verwijder de boutjes van M8 uit de bumpersteunen en vergroot deze openingen tot  $\varnothing 10.5\text{mm}$ . Breng bij het monteerstuk (-h) eerst de bout in bij punt (B') zodat hij naar achter gericht is. Positioneer de bumpersteunen tegen de achterzijde van het koetswerk en breng de monteerstukken (-f) en (-h) met de punten (A) tegen de achterzijde van de bumpersteunen aan, passend met de voorziene boringen in het koetswerk. Breng de bouten in en schroef handvast.
- 3) Plaats onderdeel (-k) met de punten (B) en (B') op (B) en (B') van de reeds gemonteerde stukken (-f) en (-h), breng de bout in bij (B) en schroef handvast. Boor de punten (C) door tot in de bak van het reservewiel met  $\varnothing 12,5\text{mm}$ .
- 4) Positioneer onderdeel (1) met de punten (C) op de geboorde gaten en (E) passend met (E) van onderdeel (-k), punt (D) komt te passen met de voorziene boring in de onderzijde juist voor de bak van het reservewiel. Punt (D) moet men doorboren tot in de kofferruimte met  $\varnothing 10,5\text{mm}$  en deze boring vergroten tot  $\varnothing 17\text{mm}$ , breng de bout samen met het verhoogde rondsel via de kofferruimte in. Breng bij de punten (C) de bouten in via de kofferruimte samen met de contraplaat (-g). Schroef deze bouten vast zodat het onderdeel (-k) tot tegen de plaat van de balk van het reservewiel gespannen wordt. Schroef nu de bouten van de punten (A), (B) en (B') degelijk vast (zie aanhaalmomenten). Monteer de bumper op de bumpersteunen en schroef degelijk vast.
- 5) Maak de bouten van de punten (C) los, positioneer de kogelstang op de punten (C) en (E) en breng de bouten in. Schroef alles degelijk vast (zie aanhaalmomenten).
- 6) Breng onderaan de bumper de zwart plasticen strip terug in.

## Samenstelling

1 trekhaak referentie 1427			
1 kogelstang T43XL37	(*)	1 Monteerbuis (-k)	(B-B')
4 bouten M10x45 - DIN931	(A)		
5 moeren M10 - DIN934	(A-D)		
5 borgrondfels M10 - DIN128A	(A-D)		
4 rondfels 60x25x12x3mm	(A)		
2 bouten M12x30 - DIN933	(B-B')		
6 moeren M12 - DIN934	(B-B'-C-E)		
6 borgrondfel M12 - DIN128A	(B-B'-C-E)		
2 Umbraco bouten M12x60 - DIN7991	(C)		
1 bout M10x120 - DIN931	(D)		
1 verhoogd rondsel 50x50x90mm	(D)		
2 bouten M12x35 - DIN933	(E)		
1 monteerstuk links (-f)	(B)		
1 monteerstuk rechts (-h)	(B')		
1 contraplaat (-g)	(E-C)		

*Alle bouten en moeren : kwaliteit 8.8*

### N.B.

Voor de maximum toegestane massa welke uw voertuig mag trekken dient U uw dealer te raadplegen.

Verwijder eventueel de bitumenlaag op de bevestigingsplaats van de trekhaak.

Opgepast bij het boren dat men geen remleiding, elektriciteitsdraden of brandstofleidingen beschadigt.



# BMW série-3 berline + break - type E36

1991 - 1997

Réf. 1427

## Notice de montage

- 1) Enlever la couverture du fond du coffre et la roue de rechange, démonter le pare-chocs, la bande plastique noir et démonter les supports pare-chocs.
- 2) Supprimer les boulons M8 des supports pare-chocs et agrandir ces ouvertures jusqu'à  $\varnothing 10,5\text{mm}$ . Introduire d'abord le boulon en (B') de la pièce de montage (-h), de sorte qu'il soit dirigé en arrière. Placer les supports pare-chocs contre le derrière de la carrosserie et placer les pièces de montage (-f) et (-h) avec les points (A) contre le derrière des supports pare-chocs s'adaptant aux forages prévus dans la carrosserie. Introduire les boulons, visser, mais ne pas encore serrer.
- 3) Placer la pièce (-k) avec les points (B) et (B') sur (B) et (B') des pièces (-f) et (-h) déjà montées, introduire le boulon en (B) et visser mais ne pas serrer. Perforer les points (C) avec  $\varnothing 12,5\text{mm}$  jusque dans la caisse de la roue de rechange.
- 4) Placer la pièce (1) avec les points (C) sur les forages perforés et (E) s'adaptent avec (E) de la pièce (-k), point (D) s'adapte au forage prévu au côté inférieur juste devant la caisse de la roue de rechange. Il faut perforer point (D) jusque dans le coffre avec  $\varnothing 10,5\text{mm}$  et agrandir ce forage jusqu'à  $\varnothing 17\text{mm}$ , introduire le boulon ensemble avec la rondelle rehaussée, par le coffre. Introduire les boulons en (C) ensemble avec la plaque (-g) par le coffre. Visser ces boulons de sorte que la partie (-k) soit tendu contre la plaque de la poutre de la roue de rechange. Visser les boulons des points (A), (B) et (B') (voir tension). Monter le pare-chocs sur les supports pare-chocs et bien fixer.
- 5) Détacher les boulons des points (C), positionner la tige-boule sur les points (C) et (E) et introduire les boulons. Bien fixer le tout (voir tension).
- 6) Replacer la bande plastique noir au côté inférieur du pare-chocs.

## Composition

1 attelage référence 1427			
1 tige-boule T43XL37	(*)	1 tube de montage (-k)	(B-B')
4 boulons M10x45 - DIN931	(A)		
5 écrous M10 - DIN934	(A-D)		
5 rondelles de sûreté M10 - DIN128A	(A-D)		
4 rondelles 60x25x12x3mm	(A)		
2 boulons M12x30 - DIN933	(B-B')		
6 écrous M12 - DIN934	(B-B'-C-E)		
6 rondelles de sûreté M12 - DIN128A	(B-B'-C-E)		
2 boulons Umbraco M12x60-DIN7991	(C)		
1 boulon M10x120 - DIN931	(D)		
1 rondelle rehaussée 50x50x90mm	(D)		
2 boulons M12x35 - DIN933	(E)		
1 pièce de montage gauche (-f)	(B)		
1 pièce de montage droite (-h)	(B')		
1 plaque (-g)	(E-C)		

*Tous les boulons et les écrous : qualité 8.8*

## Remarque

Pour le poids de traction maximum autorisé de votre voiture, consulter votre concessionnaire.  
Enlever la couche de bitume ou d'anti-tremblement qui recouvre éventuellement les points de fixation.



# BMW 3 series berline + break - type E36

## 1991 - 1997

### Fitting instructions

- 1) Remove the floor covering and the spare wheel, disassemble the bumper. Remove the black plastic strip and disassemble the bumper supports.
- 2) Remove the bolts M8 out of the bumper supports and enlarge these openings till  $\varnothing 10,5\text{mm}$ . First insert the bolt by point (B') of mounting piece (-h) so that this one is turned towards the back. Position the bumper supports against the rear of the body work and insert mounting piece (-f) and (-h) with points (A) against the rear of the bumper supports, matching the provided drillings in the body work. Insert the bolts but do not tighten yet.
- 3) Place piece (-k) with points (B) and (B') on (B) and (B') of the already mounted pieces (-f) and (-h), insert the bolt by (B) but do not tighten. Drill the points (C) through with  $\varnothing 12,5\text{mm}$  till in the tray of the spare wheel.
- 4) Position piece (1) with points (C) on the drilled holes and (E) matching with (E) of piece (-k), point (D) matches the provided drilling in the underside, just in front of the tray of the spare wheel. Drill point (D) through till in the trunk with  $\varnothing 10,5\text{mm}$  and enlarge this drilling till  $\varnothing 17\text{mm}$ , insert the bolt together with the heightened washer through the trunk. Insert the bolts by points (C) through the trunk together with plate (-g). Screw these bolts on till piece (-k) is tightened against the plate of the beam of the spare wheel. Screw the bolts of points (A), (B) and (B') (see tension). Assemble the bumper on the bumper supports and screw tight.
- 5) Loosen the bolts of points (C), position the ball on points (C) and (E) and insert the bolts. Screw everything tight (see tension).
- 6) Replace the black plastic strip at the bottom of the bumper.

### Composition

1 tow bar reference 1427			
1 ball T43XL37	(*)	1 mounting tube (-k)	(B-B')
4 bolts M10x45 - DIN931	(A)		
5 nuts M10 - DIN934	(A-D)		
5 security washers M10 - DIN128A	(A-D)		
4 washers 60x25x12x3mm	(A)		
2 bolts M12x30 - DIN933	(B-B')		
6 nuts M12 - DIN934	(B-B'-C-E)		
6 security washers M12 - DIN128A	(B-B'-C-E)		
2 bolts UmbracoM12x60 - DIN7991	(C)		
1 bolt M10x120 - DIN931	(D)		
1 heightened washer 50x50x90mm	(D)		
2 bolts M12x35 - DIN933	(E)		
1 mounting piece left (-f)	(B)		
1 mounting piece right (-h)	(B')		
1 plate (-g)	(E-C)		
<i>All bolts and nuts : quality 8.8</i>			

#### Note

Please consult your cardealer or owners manual for the maximal permissible towing mass.  
Remove any bitumen coating on the fastening position for the tow bar.  
When drilling, be careful not to damage any brake lines, electrical wiring or fuel lines.



# BMW 3 Serie Berline + Break - Type E36

1991 - 1997

Ref. 1427

## Anbauanleitung

- 1) Bodenbekleidung und Reserverad wegnehmen, Stoßstange abmontieren. Stoßstange und schwarze Plastikstreifen entfernen und Stoßstangestützen abmontieren.
- 2) Bolzen M8 aus Stoßstangestützen entfernen und diese Öffnungen bis  $\varnothing 10,5\text{mm}$  vergrößern. Erst Bolzen bei Punkt (B') von Montierstück (-h) einbringen so daß es nach hinten gezieht ist. Stoßstangestützen gegen Hinterseite von Karrosserie setzen und Montierstücke (-f) und (-h) mit Punkte (A) gegen Hinterseite von Stoßstangestützen setzen passend mit vorhandene Bohrungen in Karrosserie. Bolzen einbringen ohne anzuspinnen.
- 3) Unterteil (-k) mit Punkte (B) und (B') auf (B) und (B') von schon montierte Stücke (-f) und (-h) setzen, Bolzen bei (B) einbringen ohne anzuschrauben. Punkte (C) durchbohren mit  $\varnothing 12,5\text{mm}$  bis im Reserveradkasten.
- 4) Unterteil (1) mit Punkte (C) auf gebohrde Löcher setzen und (E) passen auf (E) von Unterteil (-k), Punkt (D) paßt mit vorhandene Bohrung in Unterseite gerade vor Reserveradkasten. Punkt (D) durchbohren bis in Kofferraum mit  $\varnothing 10,5\text{mm}$  und diese Bohrung vergrößern bis  $\varnothing 17\text{mm}$ , Bolzen zusammen mit erhöhte Ritzel via Kofferraum einbringen. Bei Punkte (C) Bolzen zusammen mit Contraplatte (-g) via Kofferraum einbringen. Diese Bolzen festschrauben so daß Unterteil (-k) bis gegen Platte von Balken von Reserveradkasten gespannt werd. Bolzen von Punkte (A), (B) und (B') gediegen festschrauben (siehe Drehmomenten). Stoßstange montieren und Stoßstangestützen gediegen festschrauben.
- 5) Bolzen von Punkte (C) losmachen, Kugelstange auf Punkte (C) und (E) setzen und Bolzen einbringen. Alles gediegen festschrauben (siehe Drehmomenten).
- 6) Unten Stoßstange, schwarze Plastikstreifen wieder einbringen.

## Zusammenstellung

1 Anhängerkupplung Referenz 1427		
1 Kugelstange T43XL37	(*)	1 Montieröhre (-k) (B-B')
4 Bolzen M10x45 - DIN931	(A)	
5 Muttern M10 - DIN934	(A-D)	
5 Sicherheitsritzel M10 - DIN128A	(A-D)	
4 Ritzel 60x25x12x3mm	(A)	
2 Bolzen M12x30 - DIN933	(B-B')	
6 Muttern M12 - DIN934	(B-B'-C-E)	
6 Sicherheitsritzel M12 - DIN128A	(B-B'-C-E)	
2 Bolzen Umbraco M12x60 - DIN7991	(C)	
1 Bolzen M10x120 - DIN931	(D)	
1 erhöhte Ritzel 50x50x90mm	(D)	
2 Bolzen M12x35 - DIN933	(E)	
1 Montierstück links (-f)	(B)	
1 Montierstück rechts (-h)	(B')	
1 Contraplatte (-g)	(E-C)	

*Alle Bolzen und Muttern : Qualität 8.8*

### Hinweise

Die Maximale Anhängelast ihres Fahrzeuges können Sie im Fahrzeugschein oder im Benutzerhandbuch nachlesen.  
Im Bereich der Anlageflächen muß Unterbodenschutz und Antidröhmaterial entfernt werden.  
Vor dem Bohren prüfen, daß keine, dort eventuell Leitungen beschädigt werden können.



Bouten - Boulons - Bolts - Bolzen  
Kwaliteit 8.8

DIN 912 - DIN 931 - DIN 933 - DIN 7991

M6  $\equiv$  10,8Nm of 1,1kgm  
M12  $\equiv$  88,3Nm of 9,0kgm

M8  $\equiv$  25,5Nm of 2,60kgm  
M14  $\equiv$  137Nm of 14,0kgm

M10  $\equiv$  52,0Nm of 5,30kgm  
M16  $\equiv$  211,0Nm of 21,5kgm

Bouten - Boulons - Bolts - Bolzen  
Kwaliteit 10.9

DIN 912 - DIN 931 - DIN 933 - DIN 7991

M6  $\equiv$  13,7Nm of 1,4kgm  
M12  $\equiv$  122,6Nm of 12,5kgm

M8  $\equiv$  35,3Nm of 3,6kgm  
M14  $\equiv$  194Nm of 19,8kgm

M10  $\equiv$  70,6Nm of 7,20kgm  
M16  $\equiv$  299,2Nm of 30,5kgm

*Ontwerp*

**G D W**  

---

*Designed by*

**G D W**  

---

*Signé*

**G D W**  

---

*Entwurf*

**G D W**  

---