



Citroën C3 Pluriel

2003 -



GDW Ref. 1431

EEC APPROVAL N°: e6*94/20*0436*00

$\begin{array}{ccc} \text{max} \downarrow \text{kg} & \times & \text{max} \downarrow \text{kg} \\ \text{---} \text{car} & & \text{---} \text{trailer} \end{array}$	$\times 0,00981 \leq 6,00 \text{ kN}$
$\begin{array}{ccc} \text{max} \downarrow \text{kg} & + & \text{max} \downarrow \text{kg} \\ \text{---} \text{car} & & \text{---} \text{trailer} \end{array}$	
s/	
	= 50 kg
Max.	
	= 850 kg

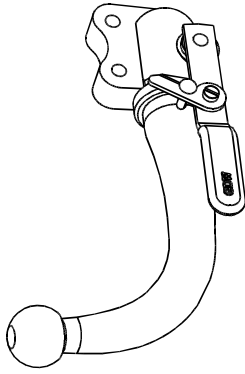
GDW nv - Hoogmolenwegel 23 - B-8790 Waregem
TEL. 32(0)56 60 42 12(5) - FAX. 32(0)56 60 01 93
 Email: gdw@gdwtowbars.com - Website: www.gdwtowbars.com



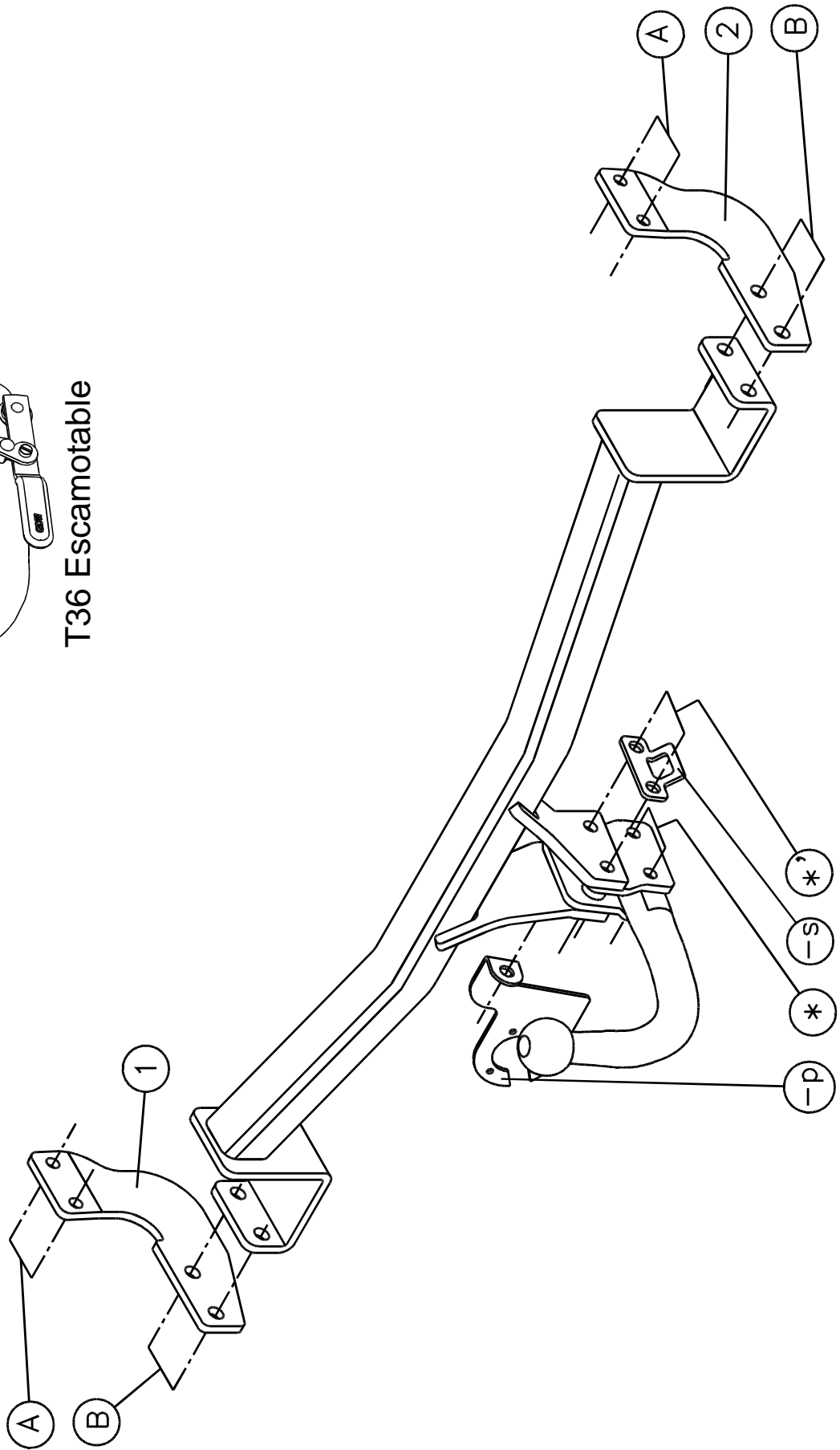
Citroën C3 Pluriel

2003 -

Ref. 1431



T36 Escamotable





Citroën C3 Pluriel

2003 -

Ref. 1431

Montagehandleiding

- 1) Bumper onderaan losmaken, verwijder aan de buitenzijde van de chassisbalk de tape die van schroefdraad voorziene boringen afdicht.
- 2) Plaats de monteerstukken (1) en (2) met de punten (A) op de vrijgekomen boringen (na het verwijderen van de tape) en breng de bouten in en schroef handvast.
- 3) Maak in de onderzijde van de bumper een insnijding volgens bijgevoegde tekening.
- 4) Breng nu de trekhaak met de punten (B) tussen de beide monteerplaten aan zodat de boringen komen te passen met elkaar. Breng de bouten in en schroef alles degelijk vast.
- 5) Bevestig de bumper terug onderaan het voertuig. Monteren van de kogelstang type T45 of de behuizing van het afneembaar systeem samen met het veiligheidsoog en de stekkerdooshouder. Breng de bouten in en schroef alles degelijk vast. Zie voor de werking van het afneembaar systeem de handleiding die bij de T36 word geleverd.

Samenstelling

Trekhaak referentie 1431

2 bouten M12x65 - DIN931	(*)	4 bouten M10x30 - DIN933	(A)
2 bouten M12x70 - DIN931	(*')	4 borgrondsels M10 - DIN128A	(A)
4 borgmoeren M12 - DIN985	(*)	4 bouten M12x35 - DIN933	(B)
2 monteerplakjes T45	(*)	4 moeren M12 - DIN934	(B)
1 veiligheidsschakel (-s)	(*')	4 borgrondsels M12 - DIN128A	(B)
2 tussenbuisjes	(*)	1 monteerstuk links (1)	(A-B)
1 stekkerdooshouder P04	(*')	1 monteerstuk rechts (2)	(A-B)

Alle bouten en moeren : kwaliteit 8.8

N.B.

Voor de maximum toegestane massa welke uw voertuig mag trekken dient U uw dealer te raadplegen.

Verwijder eventueel de bitumenlaag op de bevestigingsplaats van de trekhaak.

Opgepast bij het boren dat men geen remleiding, elektriciteitsdraden of brandstofleidingen beschadigt.



Citroën C3 Pluriel

2003 -

Ref. 1431

Notice de montage

- 1) Détacher le pare-chocs au bas, supprimer le scotch, qui couvre les forages filetés, au côté intérieur de la poutre du châssis.
- 2) Placer les pièces de montage (1) et (2) avec les points (A) sur les forages libérés (après avoir supprimé le scotch) et introduire les boulons sans les serrer.
- 3) Faire une découpe au côté inférieur du pare-chocs selon le dessin ci-inclus.
- 4) Placer l'attelage avec les points (B) entre les 2 plaques de montage de sorte que les forages s'adaptent. Introduire les boulons et bien visser le tout.
- 5) Refixer le pare-chocs au bas du véhicule. Monter la tige type T45 ou le pied du système escamotable ensemble avec l'anneau de sécurité et le porteur bloc multiprise. Introduire les boulons et bien visser le tout. Pour le fonctionnement du système escamotable, voir la notice de montage qui est livrée avec le T36.

Composition

Attelage référence 1431

2 boulons M12x65 - DIN931	(*)	4 boulons M10x30 - DIN933	(A)
2 boulons M12x70 - DIN931	(*)	4 rondelles de sûreté M10 - DIN128A	(A)
4 écrous de sûreté M12 - DIN985	(*)	4 boulons M12x35 - DIN933	(B)
2 plaques de montage T45	(*)	4 écrous M12 - DIN934	(B)
1 anneau de sécurité (-s)	(*)	4 rondelles de sûreté M12 - DIN128A	(B)
2 tubes	(*)	1 pièce de montage gauche (1)	(A-B)
1 porteur bloc multiprise P04	(*)	1 pièce de montage droite (2)	(A-B)

Tous les boulons et les écrous : qualité 8.8

Remarque

Pour le poids de traction maximum autorisé de votre voiture, consulter votre concessionnaire.
Enlever la couche de bitume ou d'anti-tremblement qui recouvre éventuellement les points de fixation.



Citroën C3 Pluriel

2003 -

Ref. 1431

Fitting instructions

- 1) Loosen the bumper underneath, remove the tape which seals the screw-thread holes on the outside of the chassis beam.
- 2) Place the mounting pieces (1) and (2) with the points (A) on the freed drillings (after having removed the tape) and insert the bolts without tightening.
- 3) Make an incision in the underside of the bumper as on drawing enclosed.
- 4) Place now the tow bar with points (B) between both mounting plates so that the drillings come to match with each other. Insert the bolts and screw everything tight.
- 5) Refix the bumper at the bottom of the vehicle. Assemble the ball type 45 or the pedestal of the escamotable system together with the security shackle and the socket holder. Insert the bolts and screw everything tight. For the working of the escamotable system, see fitting instruction which is delivered with the T36.

Composition

Tow bar reference 1431

2 bolts M12x65 - DIN931	(*)	4 bolts M10x30 - DIN933	(A)
2 bolts M12x70 - DIN931	(*')	4 security washers M10 - DIN128A	(A)
4 security nuts M12 - DIN985	(*)	4 bolts M12x35 - DIN933	(B)
2 mounting slices T45	(*)	4 nuts M12 - DIN934	(B)
1 security shackle (-s)	(*')	4 security washers M12 - DIN128A	(B)
2 tubes	(*)	1 mounting piece left (1)	(A-B)
1 socket holder P04	(*')	1 mounting piece right (2)	(A-B)

All bolts and nuts : quality 8.8

Note

Please consult your cardealer or owners manual for the maximal permissible towing mass.

Remove any bitumen coating on the fastening position for the tow bar.

When drilling, be carefull not to damage any brake lines, electrical wiring or fuel lines.



Citroën C3 Pluriel

2003 -

Ref. 1431

Anbauanleitung

- 1) Stoßstange unten losmachen, an Chassisbalkenaußenseite, die Klebestreifen, wie vorhandenen Schraubenlöcher abdichten, entfernen.
- 2) Montierstücke (1) und (2) mit Punkte (A) auf freigekommenen Bohrungen setzen (nach Klebestreifen entfernt zu haben) und Bolzen einbringen ohne anzuspinnen.
- 3) In Unterseite von Stoßstange einen Einschnitt machen zufolge beigefügter Zeichnung.
- 4) Anhängerkupplung mit Punkte (B) zwischen beide Montierplatten bringen so daß die Bohrungen mit einander kommen zu passen. Bolzen einbringen und Alles gediegen festschrauben.
- 5) Stoßstange wieder unten am Fahrzeug befestigen. Kugelstange Type 45 oder Sockel von abnehmbar System zusammen mit Abschleppöse und Steckdosebehälter montieren. Bolzen einbringen und Alles gediegen festschrauben. Für die Wirkung von abnehmbar System siehe Anbauanleitung wie bei die T36 mitgeliefert ist.

Zusammenstellung

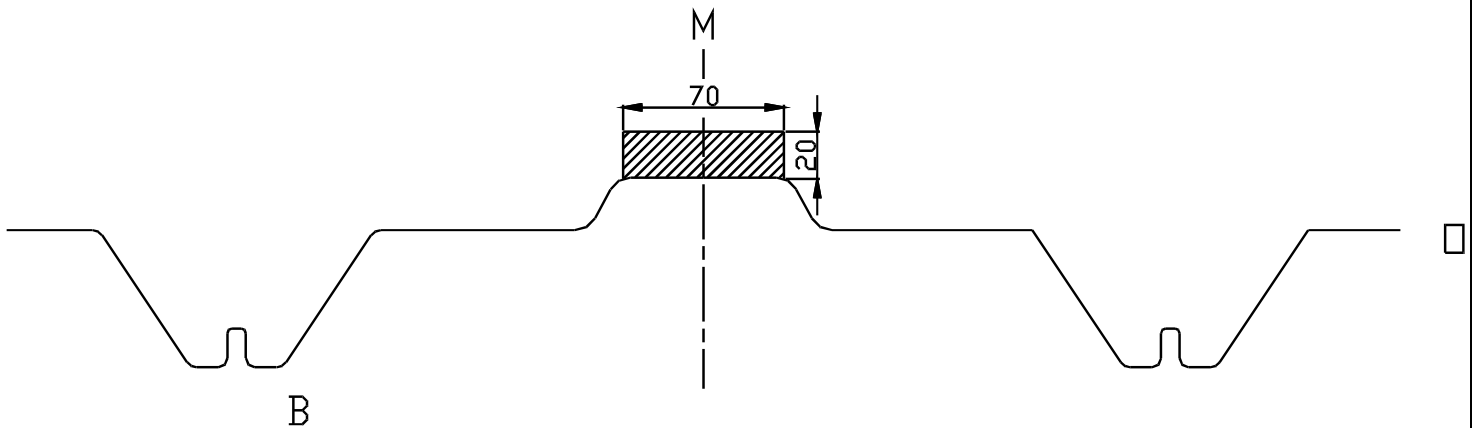
Anhängerkupplung Referenz 1431

2 Bolzen M12x65 - DIN931	(*)	4 Bolzen M10x30 - DIN933	(A)
2 Bolzen M12x70 - DIN931	(*')	4 Sicherheitsritzel M10 - DIN128A	(A)
4 Sicherhemuttern M12 - DIN985	(*)	4 Bolzen M12x35 - DIN933	(B)
2 Montierstücke T45	(*)	4 Muttern M12 - DIN934	(B)
1 Sicherheitskettenglied (-s)	(*')	4 Sicherheitsritzel M12 - DIN128A	(B)
2 Röhren	(*)	1 Montierstück links (1)	(A-B)
1 Steckdosebehälter 04	(*')	1 Montierstück rechts (2)	(A-B)

Alle Bolzen und Muttern : Qualität 8.8

Hinweise

Die maximale Anhängelast Ihres Fahrzeuges können Sie im Fahrzeugschein oder im Benutzerhandbuch nachlesen.
Im Bereich der Anlageflächen muß Unterbodenschutz und Antiröhmaterial entfernt werden.
Vor dem Bohren prüfen, daß keine, dort eventuell Leitungen beschädigt werden können.



Uitsnijding bumper : ≡ het gearceerde gebied moet weggesneden worden

“B” = de bumper

“O” = de onderrand van de bumper

“M” = het midden van de bumper

Découpe pare-chocs : ≡ la zone hachurée doit être découpée

“B” = le pare-chocs

“O” = le bord inférieur du pare-chocs

“M” = le milieu du pare-chocs

Excision bumper : ≡ the hatched area has to be cut away

“B” = the bumper

“O” = the lower rim of the bumper

“M” = the middle of the bumper

Ausschnitzung Stoßstange : ≡ das schraffierte Gebiet muß weggeschnitten werden

“B” = Stoßstange

“O” = Unterrand Stoßstange

“M” = der Mitter von Stoßstange

Bouten - Boulons - Bolts - Bolzen
Kwaliteit 8.8

DIN 912 - DIN 931 - DIN 933 - DIN 7991

M6 ≡ 10,8Nm of 1,1kgm
M12 ≡ 88,3Nm of 9,0kgm

M8 ≡ 25,5Nm of 2,60kgm
M14 ≡ 137Nm of 14,0kgm

M10 ≡ 52,0Nm of 5,30kgm
M16 ≡ 211,0Nm of 21,5kgm

Bouten - Boulons - Bolts - Bolzen
Kwaliteit 10.9

DIN 912 - DIN 931 - DIN 933 - DIN 7991

M6 ≡ 13,7Nm of 1,4kgm
M12 ≡ 122,6Nm of 12,5kgm

M8 ≡ 35,3Nm of 3,6kgm
M14 ≡ 194Nm of 19,8kgm

M10 ≡ 70,6Nm of 7,20kgm
M16 ≡ 299,2Nm of 30,5kgm

Ontwerp

G D W

Designed by

G D W

Signé

G D W

Entwurf

G D W
