

# Trekhaken - Attelages - Anhängervorrichtungen - Tow bars



**Fiat Idea**  
2004 - ....



**GDW Ref. 1441**

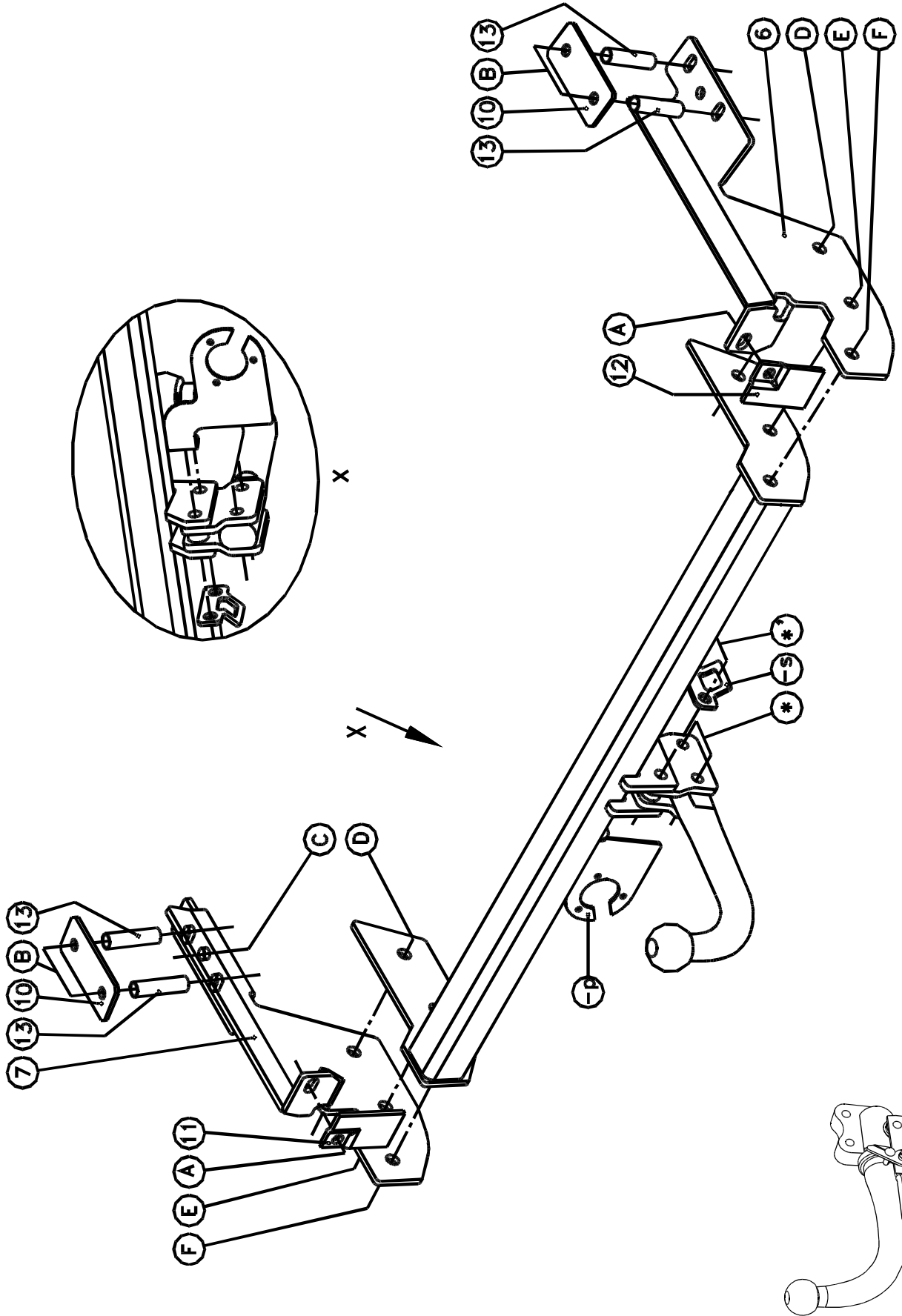
**EEC APPROVAL N°: e6\*94/20\*0447\*00**

$  \begin{array}{ccc}  \text{max} \downarrow \text{kg} & & \text{max} \downarrow \text{kg} \\  \text{---} \text{car} & \times & \text{---} \text{trailer} \\  \text{D=} & & \times 0,00981 \leq 7,20 \text{ kN}  \end{array}  $
$  \begin{array}{ccc}  \text{max} \downarrow \text{kg} & + & \text{max} \downarrow \text{kg} \\  \text{---} \text{car} & & \text{---} \text{trailer} \\  & & \text{s/} = 60 \text{ kg}  \end{array}  $
$  \text{Max. --- trailer} = 1100 \text{ kg}  $

**GDW nv - Hoogmolenwegel 23 - B-8790 Waregem**  
**TEL. 32(0)56 60 42 12(5) - FAX. 32(0)56 60 01 93**  
 Email: [gdw@gdwtowbars.com](mailto:gdw@gdwtowbars.com) - Website: [www.gdwtowbars.com](http://www.gdwtowbars.com)



Fiat Idea  
2004 - ....  
Ref. 1441



T36 Escamotable



# Fiat Idea

## 2004 - ....

### Ref. 1441

#### Montagehandleiding

- 1) Neem de binnenbekleding in de kofferruimte weg, demonteer de plastic spatschermen in de wielkasten, verwijder de bumper en maak de uitlaatophanging los van het chassis. Verwijder definitief de plastic doppen die zich in de onderzijde van het chassis en in de uitlaatophanging bevinden.
- 2) Waar de plastic doppen verwijderd zijn boort men deze gaten door tot in de kofferruimte met  $\varnothing 10,5\text{mm}$ . Breng via de koffer de contraplatten (10) op deze boringen en breng de bouten in. Via de onderzijde schuift men de buisjes (13) in de bestaande boringen. Breng de monteerplaten (6) en (7) met de punten (B) op de ingebrachte bouten tot tegen de chassisbalk. De punten (A) komen te passen met de voorziene boringen in de achterplaat van het koetswerk. De ophanging van de uitlaat wordt terug mee bevestigd met de bouten van de trekhaak alsook de bout van M8.
- 3) Breng bij de punten (A) de bouten in via de voorzijde van de koetswerkplaat en plaats de monteerstukjes (11) en (12) tegen de achterzijde, schroef al deze bouten handvast. De punten (D) worden geboord met  $\varnothing 12,5\text{mm}$ .
- 4) Positioneer de trekhaak met (D), (E) en (F) tussen de monteerplaten (6) en (7), breng de bouten in en schroef alle bouten degelijk vast (zie aanhaalmomenten).
- 5) Maak in de onderzijde van de bumper een insnijding volgens bijgeleverd sjabloon. Monteer de bumper terug op het voertuig.
- 6) Monteren van de kogelstang samen met de stekkerdooshouder en veiligheids oog, bouten inbrengen en degelijk vastschroeven.

#### Demontage van de bumper

- 2 vijsjes onder de achterlicht units
- 4 vijsjes achter de plastic spatschermen in de wielkasten
- 3 vijsjes aan de bovenkant van de bumper
- 2 vijsjes aan de onderzijde van de bumper

#### Samenstelling

##### Trekhaak referentie 1441

1 kogelstang T45H000	(*)	2 contraplatten (10)	(B)
2 bouten M12x65 - DIN931	(*')	4 buisjes $\varnothing 16 \times 1,2 \times 5 \times 61,5\text{mm}$ (13)	(B)
2 bouten M12x60 - DIN931	(*)	4 rondsels $25 \times 10,5 \times 4\text{mm}$	(B)
4 borgmoeren M12 - DIN985	(*-*')	1 bout M8x40 - DIN933	(C)
2 monteerbuisjes T45	(*')	1 borgrondsel M8 - DIN128A	(C)
2 monteerschelpjes T45	(*-*')	1 rondsel $25 \times 8,4 \times 2\text{mm}$	(C)
1 veiligheidsschakel (-s) (800.000)	(*')	2 bouten M12x40 - DIN933	(D)
2 bouten M10x40 - DIN931	(A)	4 moeren M12 - DIN934	(D-E)
6 moeren M10 - DIN934	(A-B)	6 borgrondsels M12 - DIN128A	(D-E-F)
6 borgrondsels M10 - DIN128A	(A-B)	2 rondsels $40 \times 35 \times 12 \times 4\text{mm}$	(D)
2 monteerstukken (6) en (7)	(B)	4 bouten M12x35 - DIN933	(E-F)
2 rondsels $\varnothing 10,5 \times 20 \times 2\text{mm}$	(A)	1 stekkerdooshouder P04	(*)
4 bouten M10x90 - DIN931	(B)	2 monteerstukken (11) en (12)	(A)

*Alle bouten en moeren : kwaliteit 8.8*

#### N.B.

Voor de maximum toegestane massa welke uw voertuig mag trekken dient U uw dealer te raadplegen.

Verwijder eventueel de bitumenlaag op de bevestigingsplaats van de trekhaak.

Opgepast bij het boren dat men geen remleiding, elektriciteitsdraden of brandstofleidingen beschadigt.



# Fiat Idea

## 2004 - ....

### Réf. 1441

#### Notice de montage

- 1) Enlever le revêtement des parois du coffre, démonter les ailes en matière plastique des bacs de roue, supprimer le pare-chocs et détacher la suspension d'échappement du châssis. Supprimer définitivement les bouchons en matière plastique qui se trouvent au côté inférieur du châssis et dans la suspension d'échappement.
- 2) Perforer les trous jusque dans le coffre en  $\varnothing 10,5\text{mm}$  où les bouchons ont été supprimés. Introduire, par le coffre, les plaques (10) sur ces forages et introduire les boulons. Glisser les tubes (13) par le côté inférieur, dans les forages existants. Placer les plaques de montage (6) et (7) avec les points (B) sur les boulons introduits, jusque contre la poutre du châssis. Les points (A) s'adaptent aux forages prévus dans la plaque arrière de la carrosserie. Fixer la suspension d'échappement avec les boulons de l'attelage ainsi que le boulon M8.
- 3) Introduire en (A) les boulons par le devant de la plaque de la carrosserie et placer les pièces de montage (11) et (12) contre le derrière, ne pas encore visser tous ces boulons. Forer les points (D) en  $\varnothing 12,5\text{mm}$ .
- 4) Positionner l'attelage avec (D), (E) et (F) entre les plaques de montage (6) et (7), introduire les boulons et bien visser le tout (voir tension).
- 5) Faire une découpe dans le côté inférieur du pare-chocs selon le moule ci-joint. Remonter le pare-chocs sur le véhicule.
- 6) Monter la tige-boule ensemble avec le porteur bloc multiprise et l'anneau de sécurité, introduire les boulons et bien visser.

#### Démontage du pare-chocs

- 2 visses sous les feux arrière
- 4 visses derrière les ailes en matière plastique dans les bacs de roue
- 3 visses au côté supérieur du pare-chocs
- 2 visses au côté inférieur du pare-chocs

#### Composition

##### Attelage référence 1441

1 tige-boule T45H000	(*)	2 plaques (10)	(B)
2 boulons M12x65 - DIN931	(*')	4 tubes $\varnothing 16 \times 1,2 \times 61,5\text{mm}$ (13)	(B)
2 boulons M12x60 - DIN931	(*)	4 rondelles 25x10,5x4mm	(B)
4 écrous de sûreté M12 - DIN985	(*-*')	1 boulon M8x40 - DIN933	(C)
2 tubes de montage T45	(*')	1 rondelle de sûreté M8 - DIN128A	(C)
2 pièces de montage T45	(*-*')	1 rondelle 25x8,4x2mm	(C)
1 anneau de sécurité (-s) (800.000)	(*')	2 boulons M12x40 - DIN933	(D)
2 boulons M10x40 - DIN931	(A)	4 écrous M12 - DIN934	(D-E)
6 écrous M10 - DIN934	(A-B)	6 rondelles de sûreté M12 - DIN128A	(D-E-F)
6 rondelles de sûreté M10 - DIN128A	(A-B)	2 rondelles 40x35x12x4mm	(D)
2 pièces de montage (6) et (7)	(B)	4 boulons M12x35 - DIN933	(E-F)
2 rondelles $\varnothing 10,5 \times 20 \times 2\text{mm}$	(A)	1 porteur bloc multiprise P04	(*)
4 boulons M10x90 - DIN931	(B)	2 pièces de montage (11) et (12)	(A)

*Tous les boulons et les écrous: qualité 8.8*

#### Remarque

Pour le poids de traction maximum autorisé de votre voiture, consulter votre concessionnaire.  
Enlever la couche de bitume ou d'anti-tremblement qui recouvre éventuellement les points de fixation.



# Fiat Idea

## 2004 - ....

### Ref. 1441

#### Fitting instructions

- 1) Remove the inner coating in the trunk, disassemble the plastic splashboards in the wheel cases, remove the bumper and loosen the suspension of the exhaust of the chassis. Permanently remove the plastic caps which are in the underside of the chassis and in the suspension of the exhaust.
- 2) Drill the holes through till in the trunk with  $\varnothing 10,5\text{mm}$  where the plastic caps are removed. Insert, through the trunk, the plates (10) on these drillings and insert the bolts. Shove the tubes (13) through the underside in the existing drillings. Insert mounting plates (6) and (7) with points (B) on the inserted bolts till against the chassis beam. Points (A) match the provided drillings in the rear plate of the body work. Fix the suspension of the exhaust together with the bolts of the tow bar along with the bolt M8.
- 3) Insert by (A) the bolts through the front of the body work plate and place the mounting pieces (11) and (12) against the back, do not tighten the bolts yet. Drill points (D) with  $\varnothing 12,5\text{mm}$ .
- 4) Place the tow bar with (D), (E) and (F) between the mounting plates (6) and (7), insert the bolts and screw all bolts firmly on (see tension).
- 5) Make an incision at the bottom of the bumper as on stencil enclosed. Re-assemble the bumper on the vehicle.
- 6) Assemble the ball together with the socket plate holder and the security shackle, insert bolts and screw firmly on.

#### Disassemblage of the bumper

- 2 screws under the rear-light units
- 4 screws behind the plastic splash-boards in the wheel cases
- 3 screws on top of the bumper
- 2 screws at the bottom of the bumper

#### Composition

##### Tow bar reference 1441

1 kogelstang T45H000	(*)	2 plates (10)	(B)
2 bolts M12x65 - DIN931	(*')	4 tubes $\varnothing 16 \times 1,2 \times 61,5\text{mm}$ (13)	(B)
2 bolts M12x60 - DIN931	(*)	4 washers $25 \times 10,5 \times 4\text{mm}$	(B)
4 security nuts M12 - DIN985	(*-*')	1 bolt M8x40 - DIN933	(C)
2 mounting tubes T45	(*')	1 security washer M8 - DIN128A	(C)
2 mounting pieces T45	(*-*')	1 washer $25 \times 8,4 \times 2\text{mm}$	(C)
1 security shackle (-s) (800.000)	(*')	2 bolts M12x40 - DIN933	(D)
2 bolts M10x40 - DIN931	(A)	4 nuts M12 - DIN934	(D-E)
6 nuts M10 - DIN934	(A-B)	6 security washers M12 - DIN128A	(D-E-F)
6 security washers M10 - DIN128A	(A-B)	2 washers $40 \times 35 \times 12 \times 4\text{mm}$	(D)
2 mounting pieces (6) and (7)	(B)	4 bolts M12x35 - DIN933	(E-F)
2 washers $\varnothing 10,5 \times 20 \times 2\text{mm}$	(A)	1 socket plate holder P04	(*)
4 bolts M10x90 - DIN931	(B)	2 mounting pieces (11) and (12)	(A)

*All bolts and nuts : quality 8.8*

#### Note

Please consult your cardealer or owners manual for the maximal permissible towing mass.  
Remove any bitumen coating on the fastening position for the tow bar.  
When drilling, be carefull not to damage any brake lines, electrical wiring or fuel lines.



# Fiat Idea

## 2004 - ....

### Ref. 1441

#### Anbauanleitung

- 1) Innenbekleidung aus den Koffer nehmen, Plastikschutzblechen in Radkasten abmontieren, Stoßstange entfernen und Auspuffaufhängung von Chassis losmachen. Plastikkappen, wie sich in Chassisunterseite und in Auspuffaufhängung befinden, entfernen.
- 2) Wo Plastikkappen entfernt sind, diese Löcher mit  $\varnothing 10,5\text{mm}$  bis in Kofferraum durchbohren. Via Koffer Platten (10) auf diese Bohrungen setzen und Bolzen einbringen. Via Unterseite Röhrrchen (13) in diese bestehende Bohrungen schieben. Montierplatten (6) und (7) mit Punkte (B) auf die eingebrachte Bolzen bis gegen Chassisbalken bringen. Punkte (A) kommen mit vorhandene Bohrungen in Hinterplatte von Karrosserie zu passen. Auspuffaufhängung mit Bolzen von Anhängerkupplung wieder mitbefestigen wie auch Bolzen M8.
- 3) Bolzen bei Punkte (A) via Vorderseite von Karrosserieplatte bringen und Montierstücke (11) und (12) gegen Hinterseite, diese Bolzen noch nicht fest anschrauben. Punkte (D) mit  $\varnothing 12,5\text{mm}$  durchbohren.
- 4) Anhängerkupplung mit (D), (E) und (F) zwischen Montierplatten (6) und (7) setzen, Bolzen einbringen und alle Bolzen gediegen festschrauben (siehe Drehmomenten).
- 5) In Unterseite von Stoßstange einen Einschnitt machen zufolge beigefügter Schablone. Stoßstange wieder auf Fahrzeug montieren.
- 6) Kugelstange zusammen mit Steckdosebehälter und Sicherheitskettenglied montieren, Bolzen einbringen und gediegen festschrauben.

#### Demontage von Stoßstange

- 2 Schrauben unter Rücklichtern
- 4 Schrauben hinter Plastikschutzblechen in Radkasten
- 3 Schrauben an Oberseite von Stoßstange
- 2 Schrauben an Unterseite von Stoßstange

#### Zusammenstellung

##### Anhängerkupplung Referenz 1441

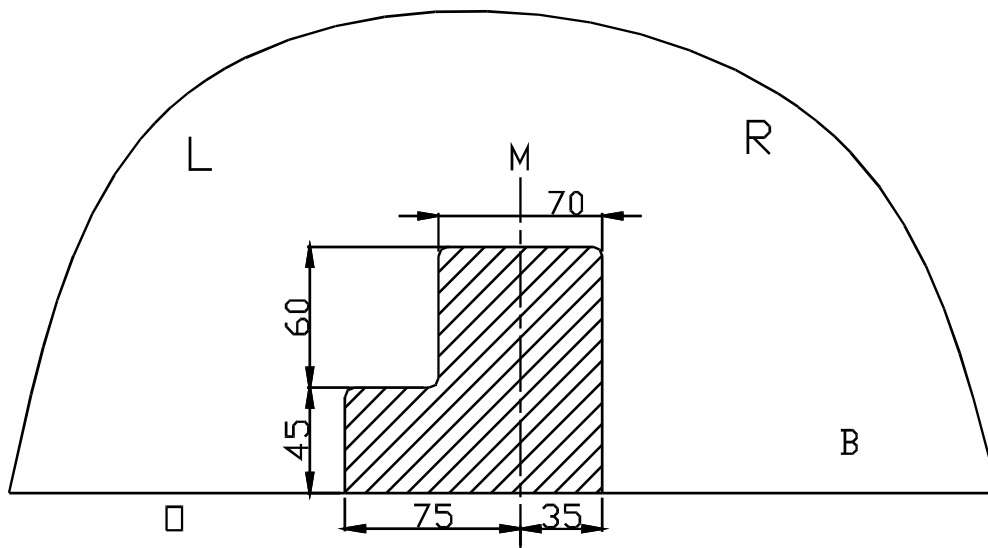
1 Kugelstange T45H000	(*)	2 Platten (10)	(B)
2 Bolzen M12x65 - DIN931	(*')	4 Röhrrchen $\varnothing 16 \times 1,2 \times 5 \times 61,5\text{mm}$ (13)	(B)
2 Bolzen M12x60 - DIN931	(*)	4 Ritzel $25 \times 10,5 \times 4\text{mm}$	(B)
4 Sicherheitsmuttern M12 - DIN985	(*-*')	1 Bolzen M8x40 - DIN933	(C)
2 Montierröhrrchen T45	(*')	1 Sicherheitsritzel M8 - DIN128A	(C)
2 Montierstücke T45	(*-*')	1 Ritzel $25 \times 8,4 \times 2\text{mm}$	(C)
1 Sicherheitskettenglied (-s) (800.000)	(*')	2 Bolzen M12x40 - DIN933	(D)
2 Bolzen M10x40 - DIN931	(A)	4 Muttern M12 - DIN934	(D-E)
6 Muttern M10 - DIN934	(A-B)	6 Sicherheitsritzel M12 - DIN128A	(D-E-F)
6 Sicherheitsritzel M10 - DIN128A	(A-B)	2 Ritzel $40 \times 35 \times 12 \times 4\text{mm}$	(D)
2 Montierstücke (6) und (7)	(B)	4 Bolzen M12x35 - DIN933	(E-F)
2 Ritzel $\varnothing 10,5 \times 20 \times 2\text{mm}$	(A)	1 Steckdosebehälter P04	(*)
4 Bolzen M10x90 - DIN931	(B)	2 Montierstücke (11) und (12)	(A)

*Alle Bolzen und Muttern : Qualität 8.8*

#### Hinweise

Die maximale Anhängelast Ihres Fahrzeuges können Sie im Fahrzeugschein oder im Benutzerhandbuch nachlesen.  
Im Bereich der Anlageflächen muß Unterbodenschutz und Antiröhmaterial entfernt werden.  
Vor dem Bohren prüfen, daß keine, dort eventuell Leitungen beschädigt werden können.





Uitsnijding bumper : ≡ het gearceerde gebied moet weggesneden worden

“B” = de bumper

“O” = de onderrand van de bumper

“M” = het midden van de bumper

Découpe pare-chocs : ≡ la zone hachurée doit être découpée

“B” = le pare-chocs

“O” = le bord inférieur du pare-chocs

“M” = le milieu du pare-chocs

Excision bumper : ≡ the hatched area has to be cut away

“B” = the bumper

“O” = the lower rim of the bumper

“M” = the middle of the bumper

Ausschnitzung Stoßstange : ≡ das schraffierte Gebiet muß weggeschnitten werden

“B” = Stoßstange

“O” = Unterrand Stoßstange

“M” = der Mitter von Stoßstange

Bouten - Boulons - Bolts - Bolzen  
Kwaliteit 8.8

DIN 912 - DIN 931 - DIN 933 - DIN 7991

M6 ≡ 10,8Nm of 1,1kgm  
M12 ≡ 88,3Nm of 9,0kgm

M8 ≡ 25,5Nm of 2,60kgm  
M14 ≡ 137Nm of 14,0kgm

M10 ≡ 52,0Nm of 5,30kgm  
M16 ≡ 211,0Nm of 21,5kgm

Bouten - Boulons - Bolts - Bolzen  
Kwaliteit 10.9

DIN 912 - DIN 931 - DIN 933 - DIN 7991

M6 ≡ 13,7Nm of 1,4kgm  
M12 ≡ 122,6Nm of 12,5kgm

M8 ≡ 35,3Nm of 3,6kgm  
M14 ≡ 194Nm of 19,8kgm

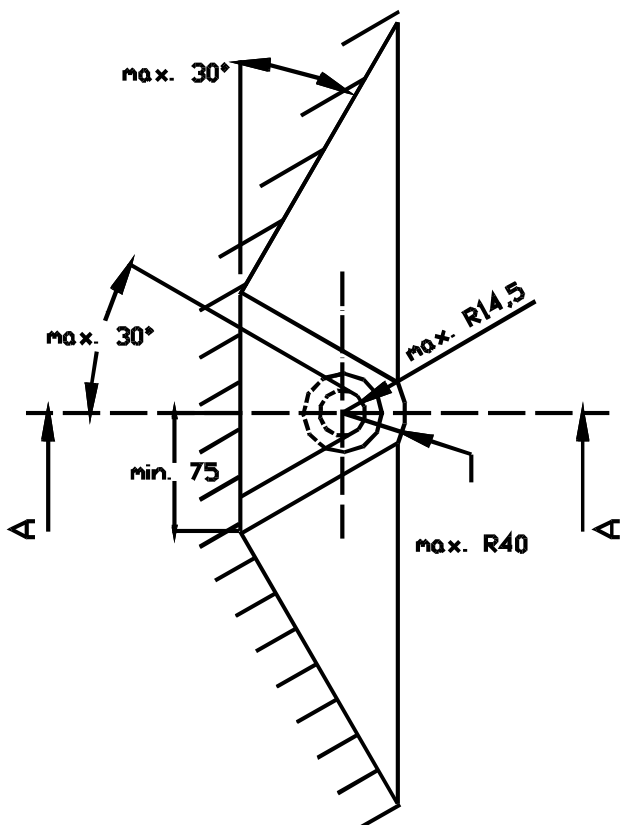
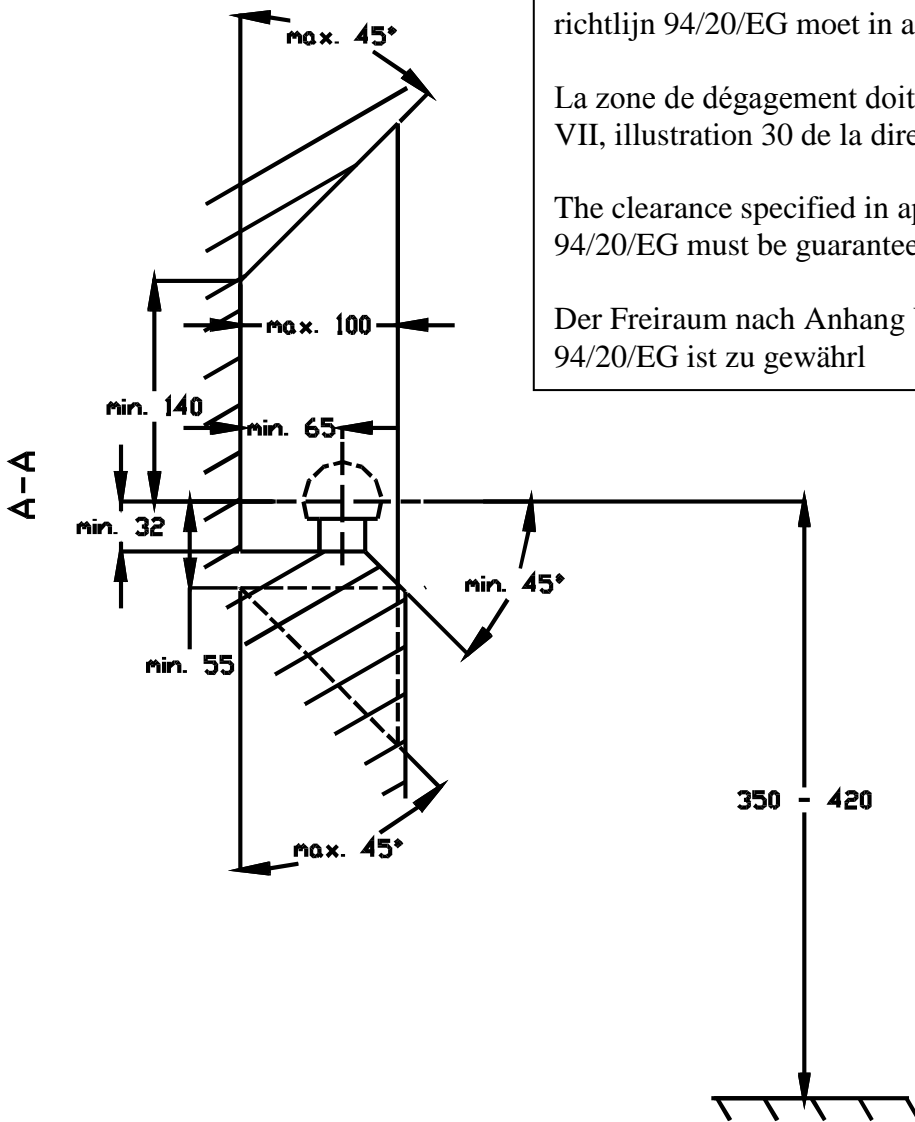
M10 ≡ 70,6Nm of 7,20kgm  
M16 ≡ 299,2Nm of 30,5kgm

De tussenruimte conform supplement VII, afbeelding 30 van de richtlijn 94/20/EG moet in acht worden genomen.

La zone de dégagement doit être garantie conformément à l'annexe VII, illustration 30 de la directive 94/20/CE.

The clearance specified in appendix VII, diagram 30 of guideline 94/20/EG must be guaranteed.

Der Freiraum nach Anhang VII, Abbildung 30 der Richtlinie 94/20/EG ist zu gewährleisten



Bij toelaatbaar totaal gewicht van het voertuig

Pour poids total en charge autorisé du véhicule

At laden weight of the vehicle

Bei zulässigem Gesamtgewicht des Fahrzeuges