



Citroën Berlingo - Peugeot Partner
1996 -



GDW Ref. 1450



EEC APPROVAL N°: e6*94/20*0465*01

$\begin{array}{ccc} \text{max} \downarrow \text{kg} & \times & \text{max} \downarrow \text{kg} \\ \text{[Car Icon]} & & \text{[Trailer Icon]} \end{array}$	$\times 0,00981 \leq 7,80 \text{ kN}$
$\begin{array}{ccc} \text{max} \downarrow \text{kg} & + & \text{max} \downarrow \text{kg} \\ \text{[Car Icon]} & & \text{[Trailer Icon]} \end{array}$	
s/	$= 70 \text{ kg}$
$\text{Max. [Trailer Icon]}$	$= 1100 \text{ kg}$

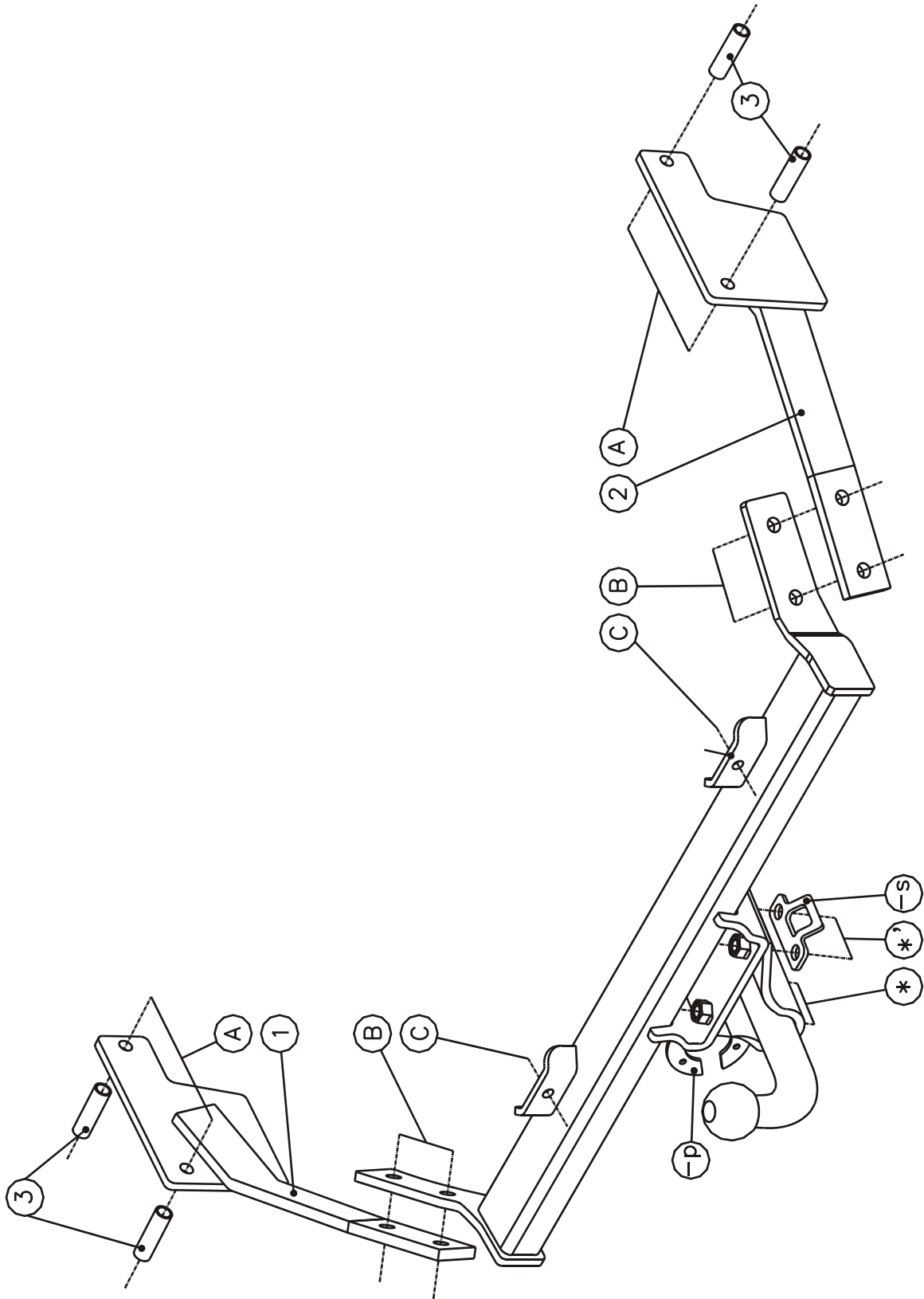
GDW nv - Hoogmolenwegel 23 - B-8790 Waregem
TEL. 32(0)56 60 42 12(5) - FAX. 32(0)56 60 01 93
 Email: gdw@gdwtowbars.com - Website: www.gdwtowbars.com



Citroën Berlingo - Peugeot Partner

1996 -

Ref. 1450





Citroën Berlingo — Peugeot Partner

1996 -

Ref. 1450

Montagehandleiding

- 1) Reservewiel onderaan wegnemen en uitlaat uit de trillingsdempers halen.
- 2) Positioneer de 2 kooimoeren M8 over de bestaande boringen die zich aan de onderzijde van de dwarsbalk achter aan het voertuig bevinden.
- 3) Positioneer de monteerstukken (1) en (2) met de punten (A) op de voorziene boringen die zich aan de binnenzijde van de chassisbalken bevinden juist voor de achtervering, breng de bijgeleverde buisjes (3) in via de buitenzijde van de chassisbalk. Breng de bouten in en plaats de rondsels aan de buitenzijde van de chassisbalk, schroef deze handvast.
- 4) Maak in de onderzijde van de bumper een insnijding volgens tekening.
- 5) Plaats de trekhaak met de punten (C) op de ingebrachte kooimoeren (M8) onder aan de dwarsbalk, breng de bouten in en schroef handvast. De punten (B) passen met (B) van de reeds gemonteerde onderdelen (1) en (2), breng de bouten in en schroef alles degelijk vast (zie aanhaalmomenten).
- 6) Plaats de uitlaat terug in de trillingsdempers en plaats het reservewiel in de houder.

Samenstelling

Trekhaak referentie 1450

1 kogelstang T43K039	(*)	4 rondsels 40x35x12x4mm	(A)
4 bouten M12x40 - DIN933	(*-*')	4 bouten M12x35 - DIN933	(B)
4 borgrondnels M12 - DIN128A	(*)	4 moeren M12 - DIN934	(B)
1 veiligheidsschakel (-s) (800.000)	(*')	4 borgrondnels M12 - DIN128A	(B)
4 bouten M10x90 - DIN931	(A)	2 bouten M8x25 - DIN933	(C)
4 moeren M10 - DIN934	(A)	2 borgrondnels M8 - DIN128A	(C)
4 borgrondnels M10 - DIN128A	(A)	2 kooimoeren M8 CJ48182	(C)
4 buisjes ø15x1,x52mm	(A)	1 stekkerdooshouder P03	

Alle bouten en moeren : kwaliteit 8.8

N.B.

Voor de maximum toegestane massa welke uw voertuig mag trekken dient U uw dealer te raadplegen.

Verwijder eventueel de bitumenlaag op de bevestigingsplaats van de trekhaak.

Opgepast bij het boren dat men geen remleiding, elektriciteitsdraden of brandstofleidingen beschadigt.



Citroën Berlingo - Peugeot Partner

1996 -

Réf. 1450

Notice de montage

- 1) Enlever la roue de rechange et l'échappement des vibrations d'assourdissement.
- 2) Positionner les 2 écrous en cage (M8) au-dessus des forages existants qui se trouvent au côté inférieur de la traverse du derrière du véhicule.
- 3) Positionner les pièces de montages (6) et (7) avec les points (A) sur les forages prévus, qui se trouvent au côté inférieur des poutres du châssis exactement devant la suspension derrière, placer les petits tubes (3) ci-inclus par l'extérieur du châssis. Placer les boulons et mettre les rondelles à l'extérieur du châssis, ne pas encore serrer.
- 4) Faire une découpe au côté inférieur du pare-chocs selon le dessin.
- 5) Placer l'attelage avec les points (B) sur les écrous en cage (M8) introduits au bas de la traverse, placer les boulons et bien serrer le tout. Les points (C) conviennent (C) des pièces (6) et (7) déjà montées, introduire les boulons et bien serrer le tout (voir tension).
- 6) Replacer l'échappement dans les vibrations d'assourdissement et placer la roue dans le porteur.

Composition

Attelage référence 1450

1 tige-boule T43K039	(*)	4 rondelles 40x35x12x4mm	(A)
4 boulons M12x40 - DIN933	(*-*')	4 boulons M12x35 - DIN933	(B)
4 rondelles de sûreté M12 - DIN128A	(*)	4 écrous M12 - DIN934	(B)
1 anneau de sécurité (-s) (800.000)	(*')	4 rondelles de sûreté M12 - DIN128A	(B)
4 boulons M10x90 - DIN931	(A)	2 boulons M8x25 - DIN933	(C)
4 écrous M10 - DIN934	(A)	2 rondelles de sûreté M8 - DIN128A	(C)
4 rondelles de sûreté M10 - DIN128A	(A)	2 écrous en cage M8 CJ48182	(C)
4 tubes ø15x1,x52mm	(A)	1 porteur bloc multiprise P03	

Tous les boulons et les écrous : qualité 8.8

Remarque

Pour le poids de traction maximum autorisé de votre voiture, consulter votre concessionnaire.
Enlever la couche de bitume ou d'anti-tremblement qui recouvre éventuellement les points de fixation.



Citroën Berlingo - Peugeot Partner

1996 -

Ref. 1450

Fitting instructions

- 1) Remove the spare wheel and the exhaust out of the vibration muffles.
- 2) Place the 2 cage-nuts (M8) over the existing drillings which are at the bottom of the cross-beam at the back of the vehicle.
- 3) Place mounting pieces (6) and (7) with the points (A) on the provided drillings situated at the inside of the chassis beam just before the back-spring, place the delivered tubes (3) through the outside of the chassis beam. Insert the bolts and place the washers at the outside of the chassis beam but do not tighten yet.
- 4) Make an incision in the underside of the bumper according to drawing.
- 5) Place the tow bar with points (B) on the inserted cage-nuts (M8) underneath the cross-beam, insert the bolts and tighten firmly. Points (C) match (C) of the already assembled pieces (6) and (7), insert the bolts and screw everything firmly (see tension).
- 6) Replace the exhaust in the vibration muffles and place the spare wheel in the holder.

Composition

Tow bar reference 1450

1 ball T43K039	(*)	4 washers 40x35x12x4mm	(A)
4 bolts M12x40 - DIN933	(*-*')	4 bolts M12x35 - DIN933	(B)
4 security washers M12 - DIN128A	(*)	4 nuts M12 - DIN934	(B)
1 security shackle (-s) (800.000)	(*')	4 security washers M12 - DIN128A	(B)
4 bolts M10x90 - DIN931	(A)	2 bolts M8x25 - DIN933	(C)
4 nuts M10 - DIN934	(A)	2 security washers M8 - DIN128A	(C)
4 security washers M10 - DIN128A	(A)	2 cage-nuts M8 CJ48182	(C)
4 tubes ø15x1,x52mm	(A)	1 socket holder P03	

All bolts and nuts : quality 8.8

Note

Please consult your cardealer or owners manual for the maximal permissible towing mass.

Remove any bitumen coating on the fastening position for the tow bar.

When drilling, be carefull not to damage any brake lines, electrical wiring or fuel lines.



Citroën Berlingo - Peugeot Partner

1996 -

Ref. 1450

Anbauanleitung

- 1) Reserverad unten wegnehmen und Auspuff aus Schwingungsdämpfer nehmen.
- 2) Die 2 Käfigmutter (M8) über die bestehende Bohrungen setzen wie sich am Querbalkenunterseite hinten Fahrzeug befinden.
- 3) Montierstücke (6) und (7) mit Punkte (A) auf vorhandene Bohrungen setzen wie sich am Chassisbalkeninnenseite gerade vor die Hinterfederung befinden, mitgelieferte Röhrchen (3) via Chassisbalkenaußenseite einbringen. Bolzen einbringen und Ritzel an Chassisbalkenaußenseite setzen ohne anzuspinnen.
- 4) In Unterseite von Stoßstange einen Einschnitt machen zufolge Zeichnung.
- 5) Anhängerkupplung mit Punkte (B) auf die eingebrachte Käfigmutter (M8) unten Querbalken setzen, Bolzen einbringen ohne anzuspannen. Punkte (C) passen mit (C) von schon montierte Unterteilen (6) und (7), Bolzen einbringen und Alles gediegen festschrauben (siehe Drehmomenten).
- 6) Auspuff wieder in Schwingungsdämpfer setzen und Reserverad wieder in Hälter setzen.

Zusammenstellung

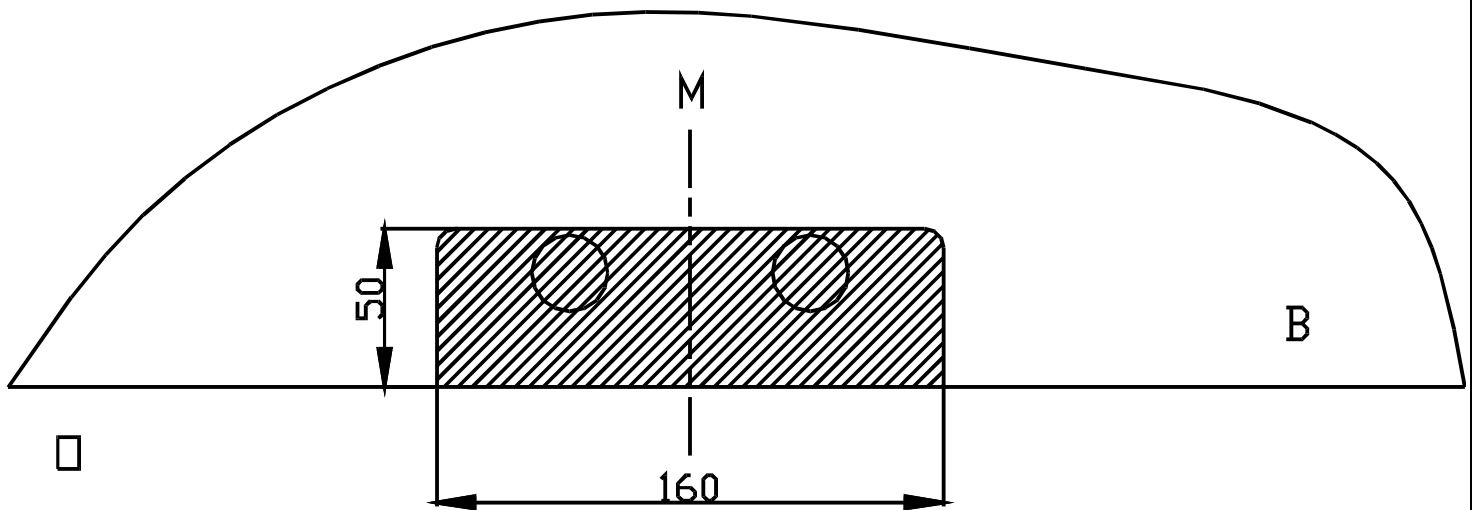
Anhängerkupplung Referenz 1450

1 Kugelstange T43K039	(*)	4 Ritzel 40x35x12x4mm	(A)
4 Bolzen M12x40 - DIN933	(*-*')	4 Bolzen M12x35 - DIN933	(B)
4 Sicherheitsritzeln M12 - DIN128A	(*)	4 Muttern M12 - DIN934	(B)
1 Sicherheitskettenglied (-s) (800.000)	(*')	4 Sicherheitsritzeln M12 - DIN128A	(B)
4 Bolzen M10x90 - DIN931	(A)	2 Bolzen M8x25 - DIN933	(C)
4 Muttern M10 - DIN934	(A)	2 Sicherheitsritzeln M8 - DIN128A	(C)
4 Sicherheitsritzeln M10 - DIN128A	(A)	2 Käfigmutter M8 CJ48182	(C)
4 Röhrchen ø15x1,x52mm	(A)	1 Steckdosebehälter P03	

Alle Bolzen und Muttern : Qualität 8.8

Hinweise

Die Maximale Anhängelast ihres Fahrzeuges können Sie im Fahrzeugschein oder im Benutzerhandbuch nachlesen.
Im Bereich der Anlageflächen muß Unterbodenschutz und Antidröhmaterial entfernt werden.
Vor dem Bohren prüfen, daß keine, dort eventuell Leitungen beschädigt werden können.



Uitsnijding bumper : ≡ het gearceerde gebied moet weggesneden worden

“B” = de bumper

“O” = de onderrand van de bumper

“M” = het midden van de bumper

Découpe pare-chocs : ≡ la zone hachurée doit être découpée

“B” = le pare-chocs

“O” = le bord inférieur du pare-chocs

“M” = le milieu du pare-chocs

Excision bumper : ≡ the hatched area has to be cut away

“B” = the bumper

“O” = the lower rim of the bumper

“M” = the middle of the bumper

Ausschnitzung Stoßstange : ≡ das schraffierte Gebiet muß weggeschnitten werden

“B” = Stoßstange

“O” = Unterrand Stoßstange

“M” = der Mitter von Stoßstange

Bouten - Boulons - Bolts - Bolzen
Kwaliteit 8.8

DIN 912 - DIN 931 - DIN 933 - DIN 7991

M6 ≡ 10,8Nm of 1,1kgm
M12 ≡ 88,3Nm of 9,0kgm

M8 ≡ 25,5Nm of 2,60kgm
M14 ≡ 137Nm of 14,0kgm

M10 ≡ 52,0Nm of 5,30kgm
M16 ≡ 211,0Nm of 21,5kgm

Bouten - Boulons - Bolts - Bolzen
Kwaliteit 10.9

DIN 912 - DIN 931 - DIN 933 - DIN 7991

M6 ≡ 13,7Nm of 1,4kgm
M12 ≡ 122,6Nm of 12,5kgm

M8 ≡ 35,3Nm of 3,6kgm
M14 ≡ 194Nm of 19,8kgm

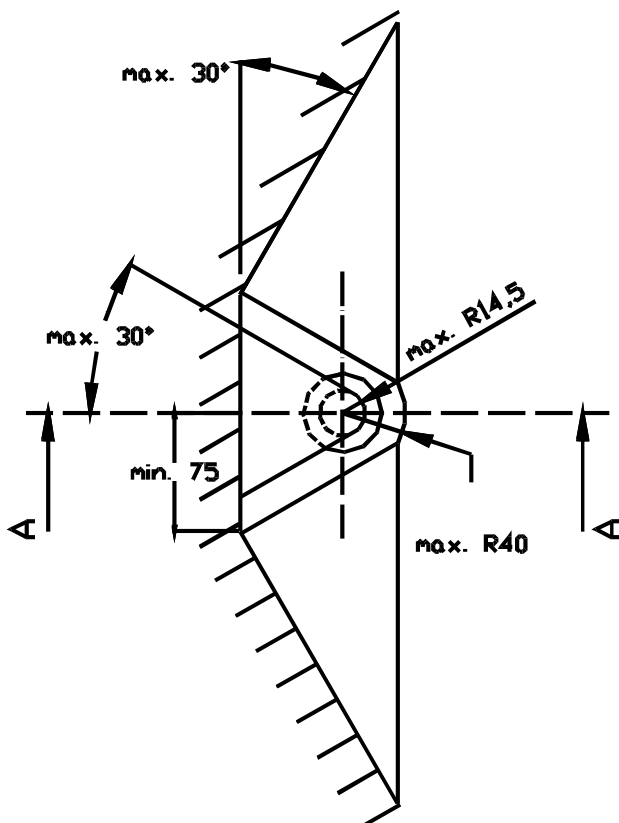
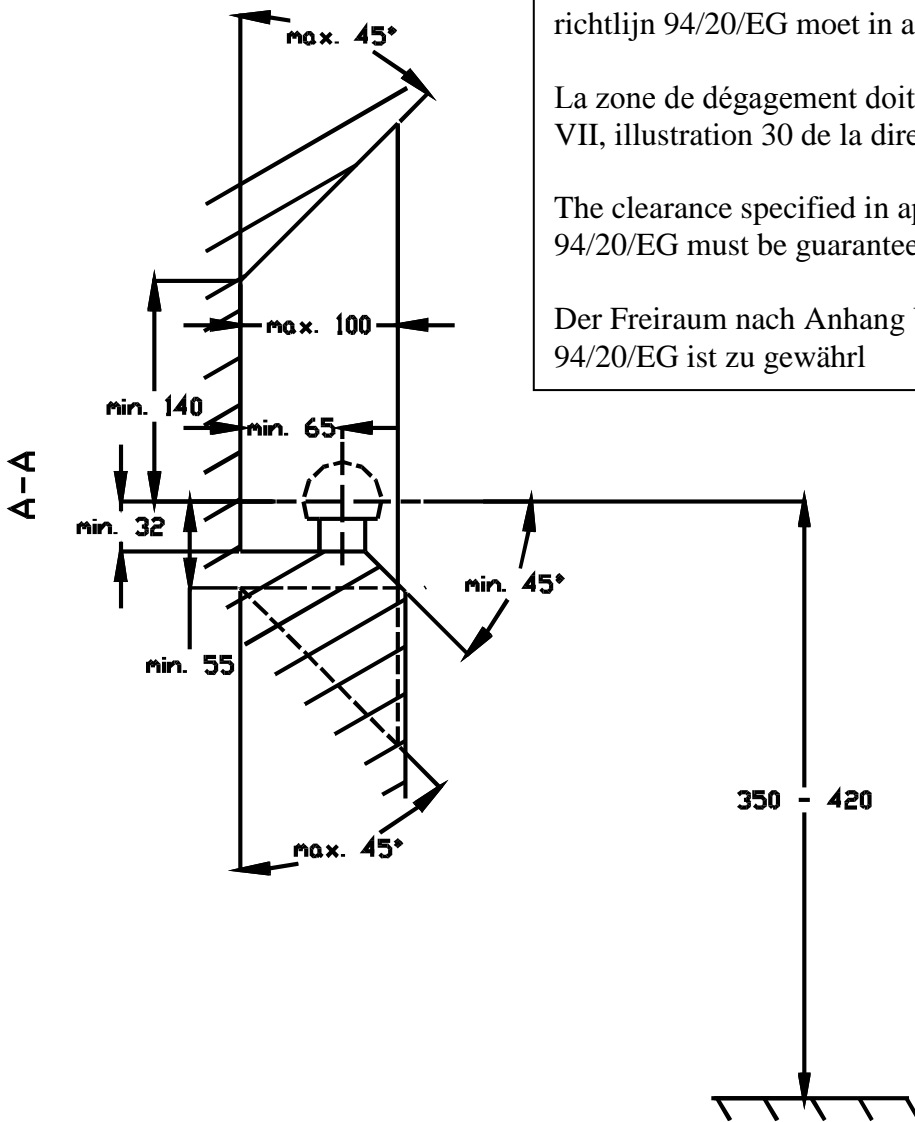
M10 ≡ 70,6Nm of 7,20kgm
M16 ≡ 299,2Nm of 30,5kgm

De tussenruimte conform supplement VII, afbeelding 30 van de richtlijn 94/20/EG moet in acht worden genomen.

La zone de dégagement doit être garantie conformément à l'annexe VII, illustration 30 de la directive 94/20/CE.

The clearance specified in appendix VII, diagram 30 of guideline 94/20/EG must be guaranteed.

Der Freiraum nach Anhang VII, Abbildung 30 der Richtlinie 94/20/EG ist zu gewährleisten



Bij toelaatbaar totaal gewicht van het voertuig

Pour poids total en charge autorisé du véhicule

At laden weight of the vehicle

Bei zulässigem Gesamtgewicht des Fahrzeuges