



Suzuki Ignis

2004 -



GDW Ref. 1457

EEC APPROVAL N°: e6*94/20*0459*00

$\frac{\begin{matrix} \text{max} \downarrow \text{kg} \\ \text{car} \end{matrix} \times \begin{matrix} \text{max} \downarrow \text{kg} \\ \text{trailer} \end{matrix}}{\begin{matrix} \text{max} \downarrow \text{kg} \\ \text{car} \end{matrix} + \begin{matrix} \text{max} \downarrow \text{kg} \\ \text{trailer} \end{matrix}}$	$\times 0,00981 \leq 6,06 \text{ kN}$
$\frac{\text{Max. trailer}}{\text{s/}}$	$= 50 \text{ kg}$
Max. trailer	$= 1050 \text{ kg}$

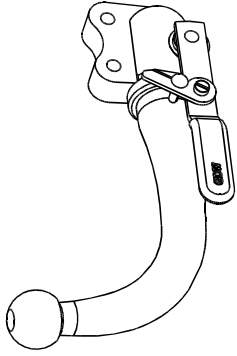
GDW nv - Hoogmolenwegel 23 - B-8790 Waregem
TEL. 32(0)56 60 42 12(5) - FAX. 32(0)56 60 01 93
 Email: gdw@gdwtowbars.com - Website: www.gdwtowbars.com



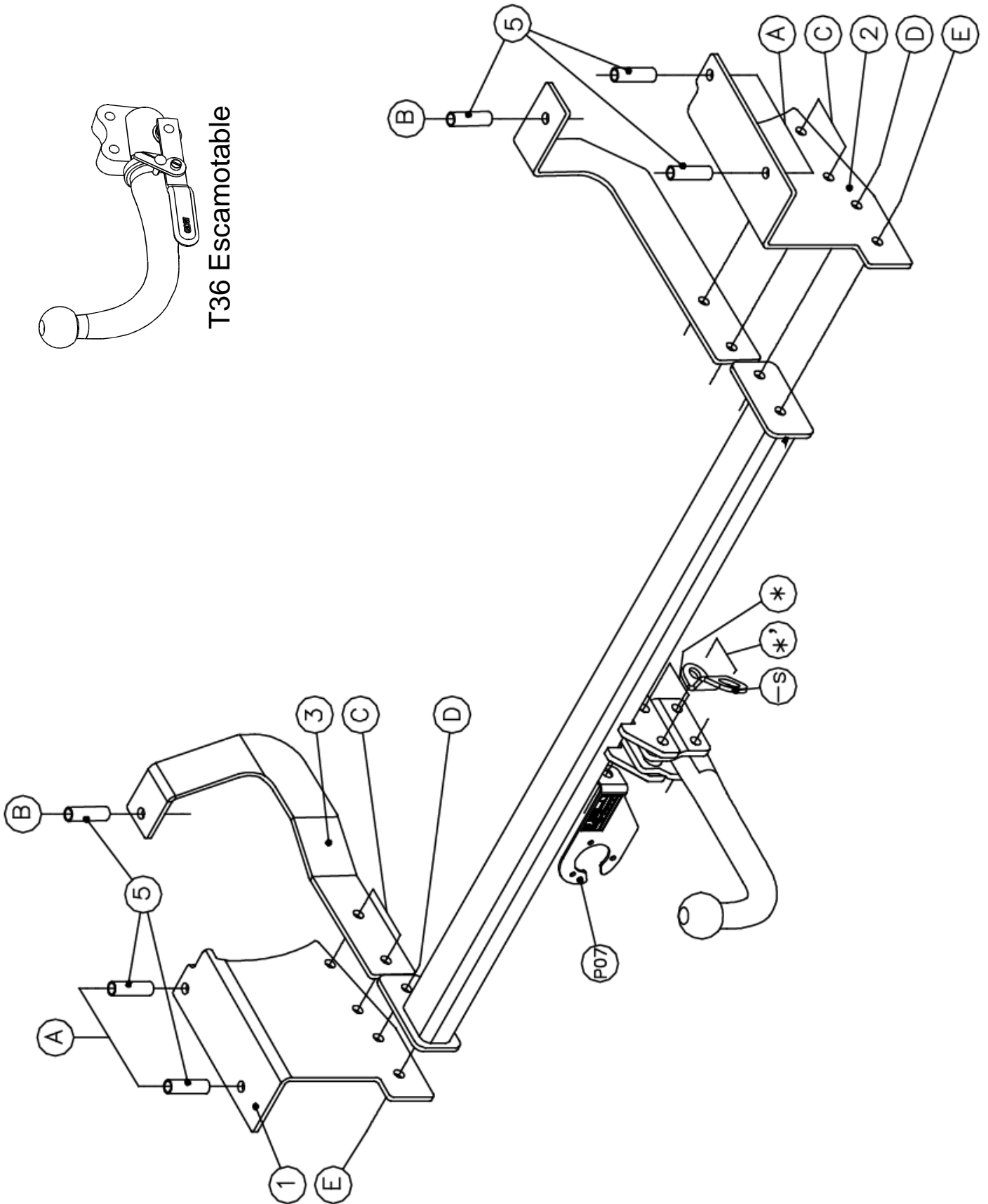
Suzuki Ignis

2004 -

Ref. 1457



T36 Escamotable





Suzuki Ignis

2004 -

Ref. 1457

Montagehandleiding

- 1) Verwijder de kofferbekleding, het achterpaneel en de zijpanelen. Verwijder aan de rechterkant de moddervanger uit de bumper alsook de kunststof pluggen uit de bovenzijde van het chassis in de kofferruimte. Verwijder definitief het sleepoog die zich in het midden bevindt.
- 2) Boor nu deze gaten (A) door tot in de onderkant van de chassisbalk (ø10,5mm). Breng nu de monteerbuisjes, bouten en rondsels in via de kofferruimte. Plaats de monteerplaten (1) en (2) met de punten (A) op de zopas ingebrachte bouten en zet handvast. Plaats de monteerstukken (3) en (4) met de punten (C) tegen de binnenzijde van de monteerplaten (1) en (2) en met de punten (B) tegen de onderzijde van het chassis, zet eveneens handvast. Boor de punten (B) door tot in de kofferruimte (ø10,5mm), vergroot deze boringen in de bovenplaat tot ø15mm. Breng de monteerbuisjes, bouten en rondsels in via de kofferruimte en zet handvast.
- 3) Plaats nu de trekhaak met de punten (D) en (E) tussen de monteerplaten (1) en (2), breng de bouten in en span alle bouten degelijk vast (zie aanhaalmomenten).
- 4) Monteer de kogelstang en de stekkerdooshouder en span degelijk vast (zie aanhaalmomenten).
- 5) Maak in de moddervanger een insnijding zoals op bijgevoegde foto's en monteer terug.

Samenstelling

Trekhaak referentie 1457

1 kogelstang T45L034	(*)	14 borgrondrels M10 - DIN128A	(A-B-C-D-E)
4 bouten M12x70 - DIN931	(*-*')	6 buisjes ø15x1,5x51mm (5)	(A-B)
		6 rondsels 50x50x12x2mm	(A-B)
4 borgmoeren M12 - DIN985	(*-*')	8 bouten M10x35 - DIN933	(C-D-E)
2 monteerbuisjes T45	(*)	1 monteerzijstuk (1)	(A-C-D-E)
2 monteerschelpjes T45	(*)	1 monteerzijstuk (2)	(A-C-D-E)
1 veiligheidsschakel (-s) (800.053)	(*')	1 versterking (3)	(B-C)
6 bouten M10x80 - DIN 931	(A-B)	1 versterking (4)	(B-C)
12 moeren M10 - DIN934	(A-B-C-D)		
1 stekkerdooshouder P07	(*')		

Alle bouten en moeren : kwaliteit 8.8

N.B.

Voor de maximum toegestane massa welke uw voertuig mag trekken dient U uw dealer te raadplegen.

Verwijder eventueel de bitumenlaag op de bevestigingsplaats van de trekhaak.

Opgepast bij het boren dat men geen remleiding, elektriciteitsdraden of brandstofleidingen beschadigt.



Suzuki Ignis

2004 -

Réf. 1457

Notice de montage

- 1) Supprimer la couverture du coffre, les panneaux de derrière et du côté. Supprimer l'aile du pare-chocs ainsi que les bouchons en matière plastique du côté supérieur du châssis dans le coffre. Supprimer définitivement l'anneau de traction qui se trouve au milieu.
- 2) Perforer les points (A) jusqu'au côté inférieur de la poutre du châssis ($\varnothing 10,5\text{mm}$). Introduire les tubes de montage, les boulons et les rondelles par le coffre. Placer les plaques de montage (1) et (2) avec les points (A) sur les boulons juste introduits mais ne pas serrer. Placer les pièces de montage (3) et (4) avec les points (C) contre le côté intérieur des plaques de montage (1) et (2) et avec les points (B) contre le côté inférieur du châssis, ne pas serrer. Perforer les points (B) jusque dans le coffre ($\varnothing 10,5\text{mm}$), agrandir ces forages dans la plaque supérieure jusque $\varnothing 15\text{mm}$. Introduire les tubes de montage, les boulons et les rondelles par le coffre sans serrer.
- 3) Placer l'attelage avec les points (D) et (E) entre les plaques de montage (1) et (2), introduire les boulons et bien fixer tous les boulons (voir tension).
- 4) Monter la tige-boule et le porteur bloc multiprise et bien fixer le tout (voir tension).
- 5) Faire une découpe dans l'aile comme sur les photos ci-jointes et remonter.

Composition

Attelage référence 1457

1 tige-boule T45L034	(*)	14 rondelles de sûreté M10 - DIN128A	(A-B-C-D-E)
4 boulons M12x70 - DIN931	(*-*')	6 tubes $\varnothing 15 \times 1,5 \times 51\text{mm}$ (5)	(A-B)
		6 rondelles 50x50x12x2mm	(A-B)
4 écrous de sûreté M12 - DIN985	(*-*')	8 boulons M10x35 - DIN933	(C-D-E)
2 tubes de montage T45	(*)	1 pièce de montage (1)	(A-C-D-E)
2 pièces de montage T45	(*)	1 pièce de montage (2)	(A-C-D-E)
1 anneau de sécurité (-s) (800.053)	(*')	1 renforcement (3)	(B-C)
6 boulons M10x80 - DIN 931	(A-B)	1 renforcement (4)	(B-C)
12 écrous M10 - DIN934	(A-B-C-D)		
1 porteur bloc multiprise P07	(*')		

Tous les boulons et les écrous : qualité 8.8

Remarque

Pour le poids de traction maximum autorisé de votre voiture, consulter votre concessionnaire.
Enlever la couche de bitume ou d'anti-tremblement qui recouvre éventuellement les points de fixation.



Suzuki Ignis

2004 -

Ref. 1457

Fitting instructions

- 1) Remove the inner coating, the back and the side panels. Remove the splashboard out of the bumper as also the plastic plugs out of the top of the chassis in the trunk. Permanently remove the towing ring which is in the middle.
- 2) Drill the holes (A) through till in the underside of the chassis beam ($\varnothing 10,5\text{mm}$). Insert the mounting tubes, the bolts and the washers through the trunk. Place the mounting plates (1) and (2) with points (A) on the just inserted bolts, do not tighten. Place the mounting pieces (3) and (4) with points (C) against the inner side of the mounting plates (1) and (2) and with points (B) against the underside of the chassis, fasten slightly. Drill points (B) through till in the trunk ($\varnothing 10,5\text{mm}$) enlarge these drillings in the top plate till $\varnothing 15\text{mm}$. Insert the mounting tubes, the bolts and the washers through the trunk and tighten slightly.
- 3) Place now the tow bar with points (D) and (E) between the mounting plates (1) and (2), insert the bolts and tighten all bolts firmly on (see tension).
- 4) Assemble the ball and the socket holder and tighten firmly (see tension).
- 5) Make an incision in the splashboard as on photos enclosed and re-assemble.

Composition

Tow bar reference 1457

1 ball T45L034	(*)	14 security washers M10 - DIN128A	(A-B-C-D-E)
4 bolts M12x70 - DIN931	(*-*')	6 tubes $\varnothing 15 \times 1,5 \times 51\text{mm}$ (5)	(A-B)
		6 washers 50x50x12x2mm	(A-B)
4 security nuts M12 - DIN985	(*-*')	8 bolts M10x35 - DIN933	(C-D-E)
2 mounting tubes T45	(*)	1 mounting piece (1)	(A-C-D-E)
2 mounting pieces T45	(*)	1 mounting piece (2)	(A-C-D-E)
1 security shackle (-s) (800.053)	(*')	1 reinforcement (3)	(B-C)
6 bolts M10x80 - DIN 931	(A-B)	1 reinforcement (4)	(B-C)
12 nuts M10 - DIN934	(A-B-C-D)		
1 socket plate holder P07	(*')		

All bolts and nuts : quality 8.8

Note

Please consult your cardealer or owners manual for the maximal permissible towing mass.

Remove any bitumen coating on the fastening position for the tow bar.

When drilling, be carefull not to damage any brake lines, electrical wiring or fuel lines.



Suzuki Ignis

2004 -

Ref. 1457

Anbauanleitung

- 1) Innenbekleidung, hinten- und Seitefüllungen entfernen. An rechte Seite Schmutzfänger aus Stoßstange wie auch Kunststoffzapfen aus Obenseite von Chassis in Kofferraum entfernen. Endgültig Abschleppöse, wie sich in der Mitte befindet, entfernen.
- 2) Löcher (A) in Chassisbalkenunterseite durchbohren (ø10,5mm). Montieröhrchen, Bolzen und Ritzel via Kofferraum einbringen. Montierplatten (1) und (2) mit Punkte (A) auf die soeben eingebrachte Bolzen setzen ohne anzuspinnen. Montierstücke (3) und (4) mit Punkte (C) gegen Innenseite von Montierplatten (1) und (2), und mit Punkte (B) gegen Chassisunterseite setzen, ohne anzuspinnen. Punkte (B) bis in Kofferraum durchbohren (ø10,5mm), diese Bohrungen in Oberplatte vergrößern bis ø15mm. Montieröhrchen, Bolzen und Ritzel via Kofferraum einbringen ohne anzuspinnen.
- 3) Anhängerkupplung mit Punkte (D) und (E) zwischen Montierplatten (1) und (2) setzen, Bolzen einbringen und alle Bolzen gediegen festschrauben (siehe Drehmomenten).
- 4) Kugelstange in Steckdosebehälter montieren und gediegen anspannen (siehe Drehmomenten).
- 5) In Schmutzfänger einen Einschnitt machen zufolge beigefügter Fotos und wieder montieren.

Zusammenstellung

Anhängerkupplung Referenz 1457

1 Kugelstange T45L034	(*)	14 Sicherheitsritzeln M10 - DIN128A	(A-B-C-D-E)
4 Bolzen M12x70 - DIN931	(*-*')	6 Röhrchen ø15x1,5x51mm (5)	(A-B)
		6 Ritzel 50x50x12x2mm	(A-B)
4 Sicherheitsmutter M12 - DIN985	(*-*')	8 Bolzen M10x35 - DIN933	(C-D-E)
2 Montieröhrchen T45	(*)	1 Montierstück (1)	(A-C-D-E)
2 Montierstücke T45	(*)	1 Montierstück (2)	(A-C-D-E)
1 Sicherheitskettenglied (-s) (800.053)	(*')	1 Verstärkung (3)	(B-C)
6 Bolzen M10x80 - DIN 931	(A-B)	1 Verstärkung (4)	(B-C)
12 Muttern M10 - DIN934	(A-B-C-D)		
1 Steckdosebehälter P07	(*')		

Alle Bolzen und Muttern : Qualität 8.8

Hinweise

Die maximale Anhängelast Ihres Fahrzeuges können Sie im Fahrzeugschein oder im Benutzerhandbuch nachlesen.
Im Bereich der Anlageflächen muß Unterbodenschutz und Antiröhmaterial entfernt werden.
Vor dem Bohren prüfen, daß keine, dort eventuell Leitungen beschädigt werden können.

Foto 1 : Insnijding moddervanger
Photo 1 : Découpe aile
Photo 1 : Excision splashboard
Foto 1 : Ausschnitzung Schmutzfänger

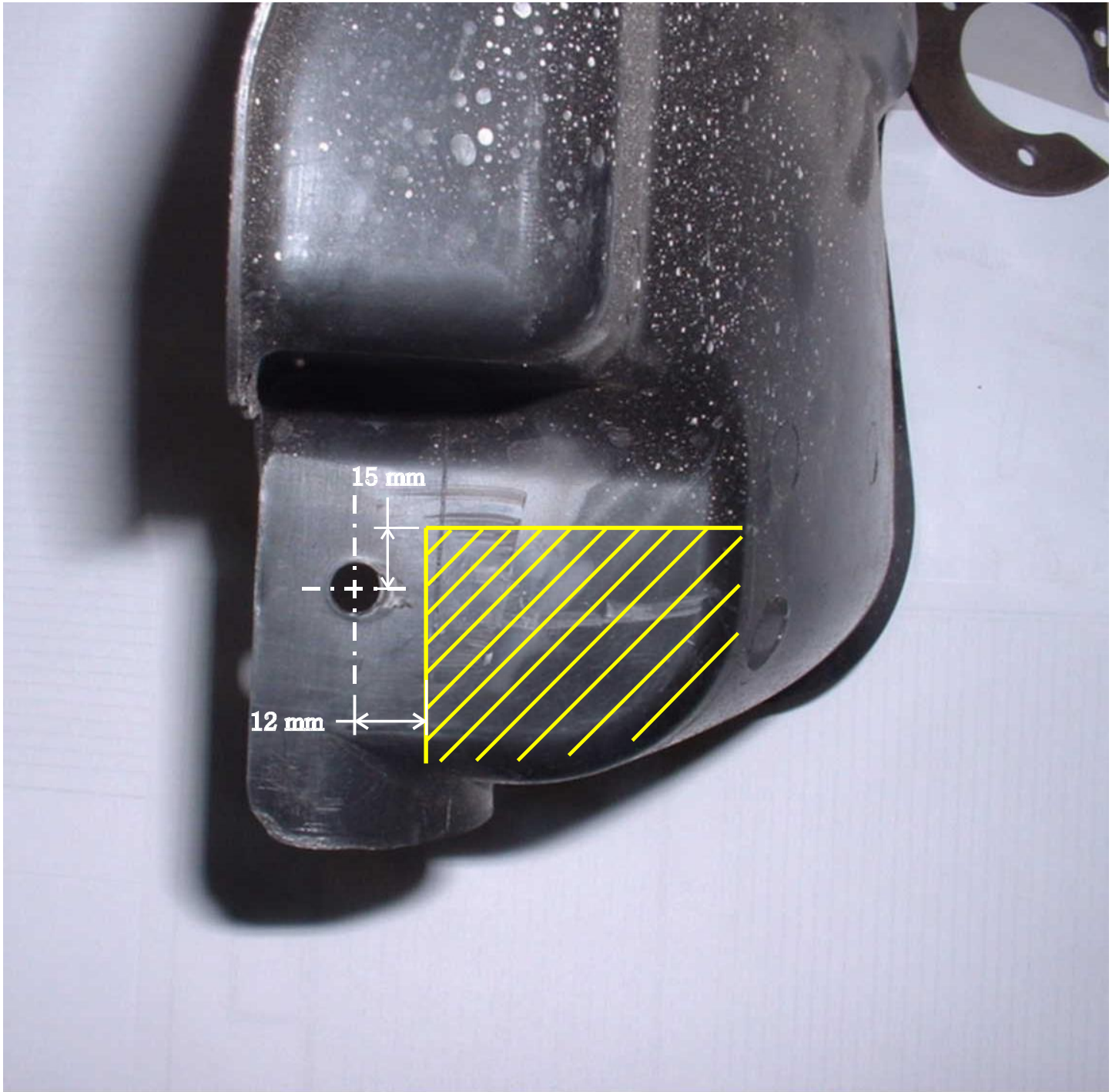
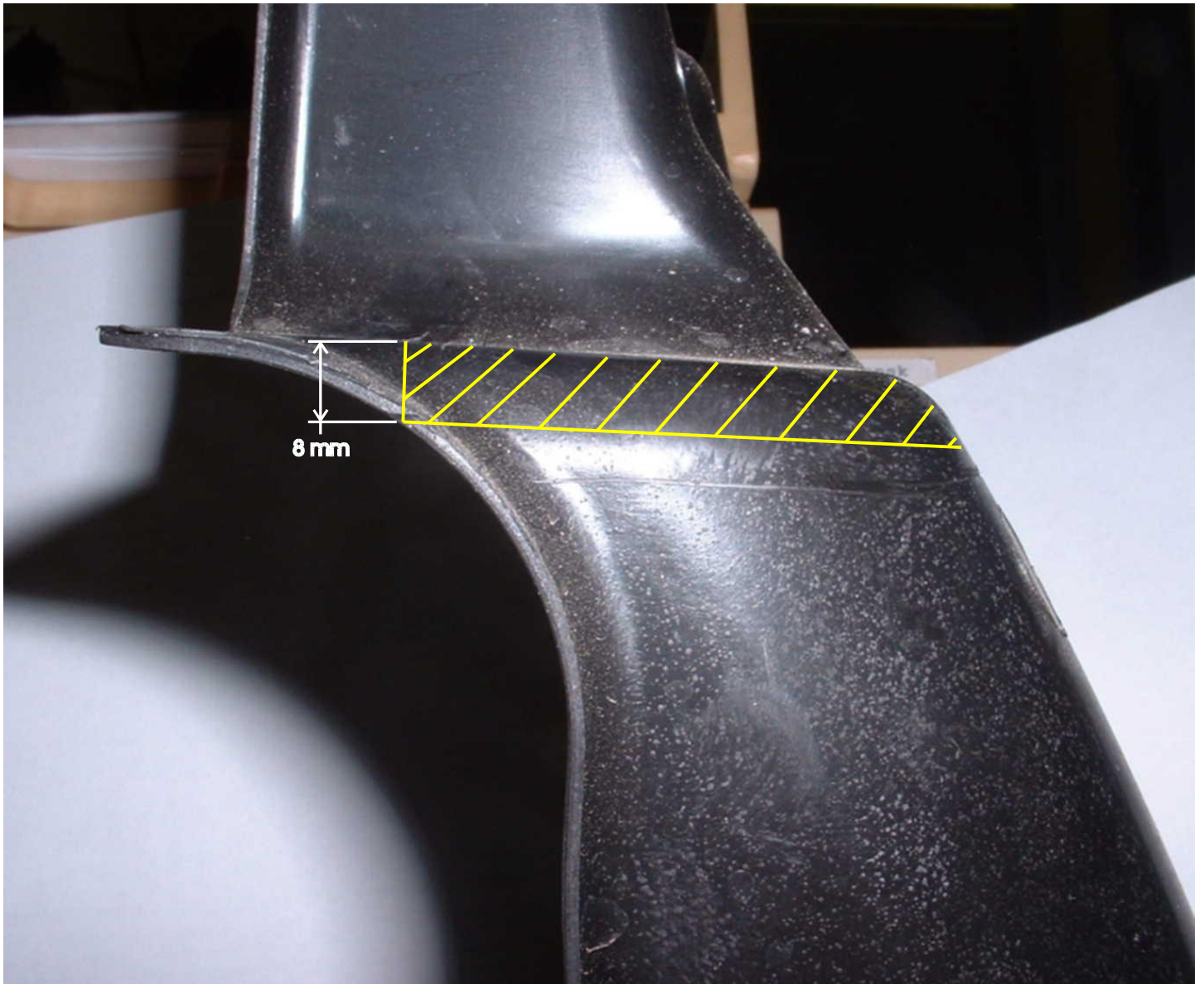
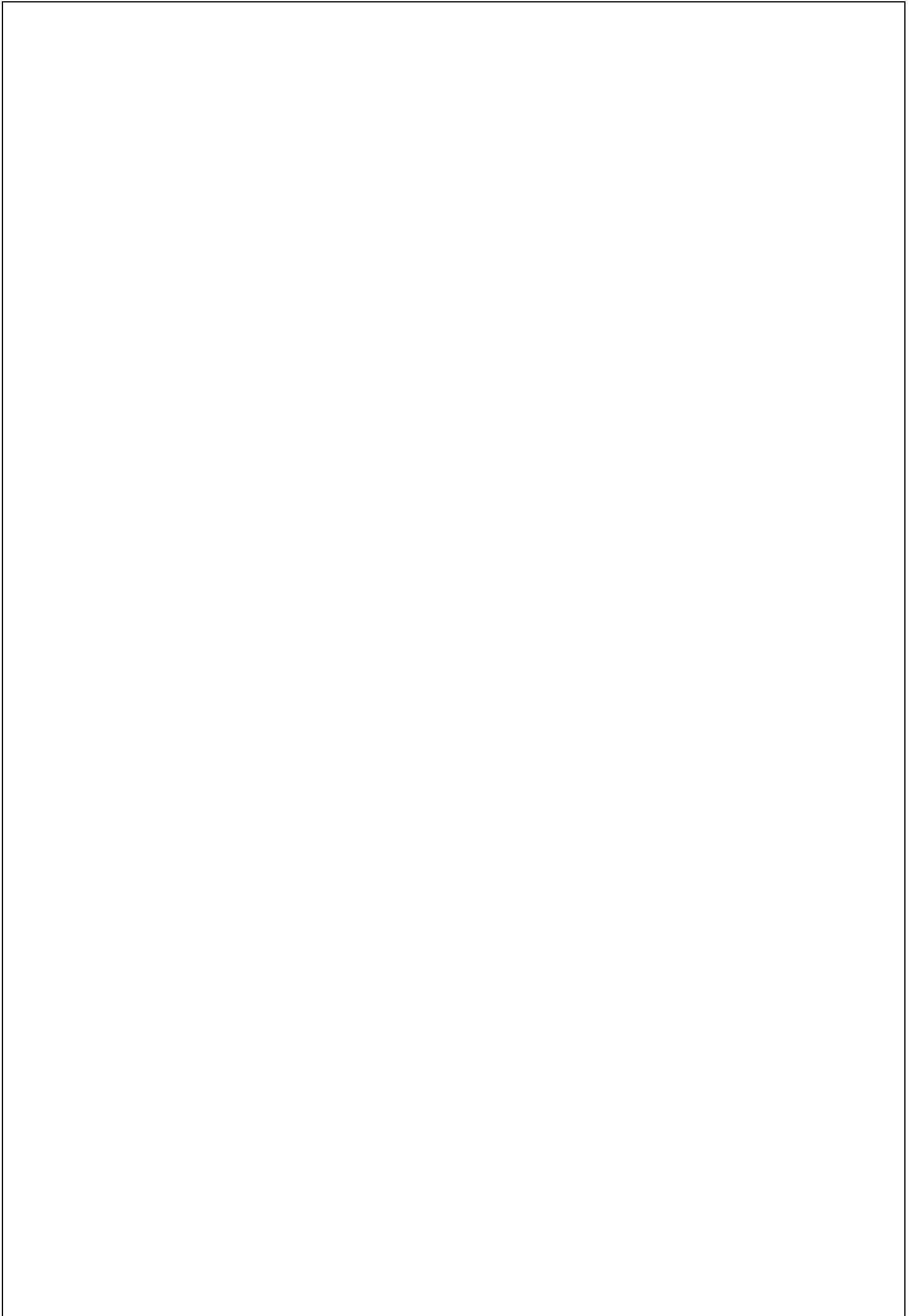
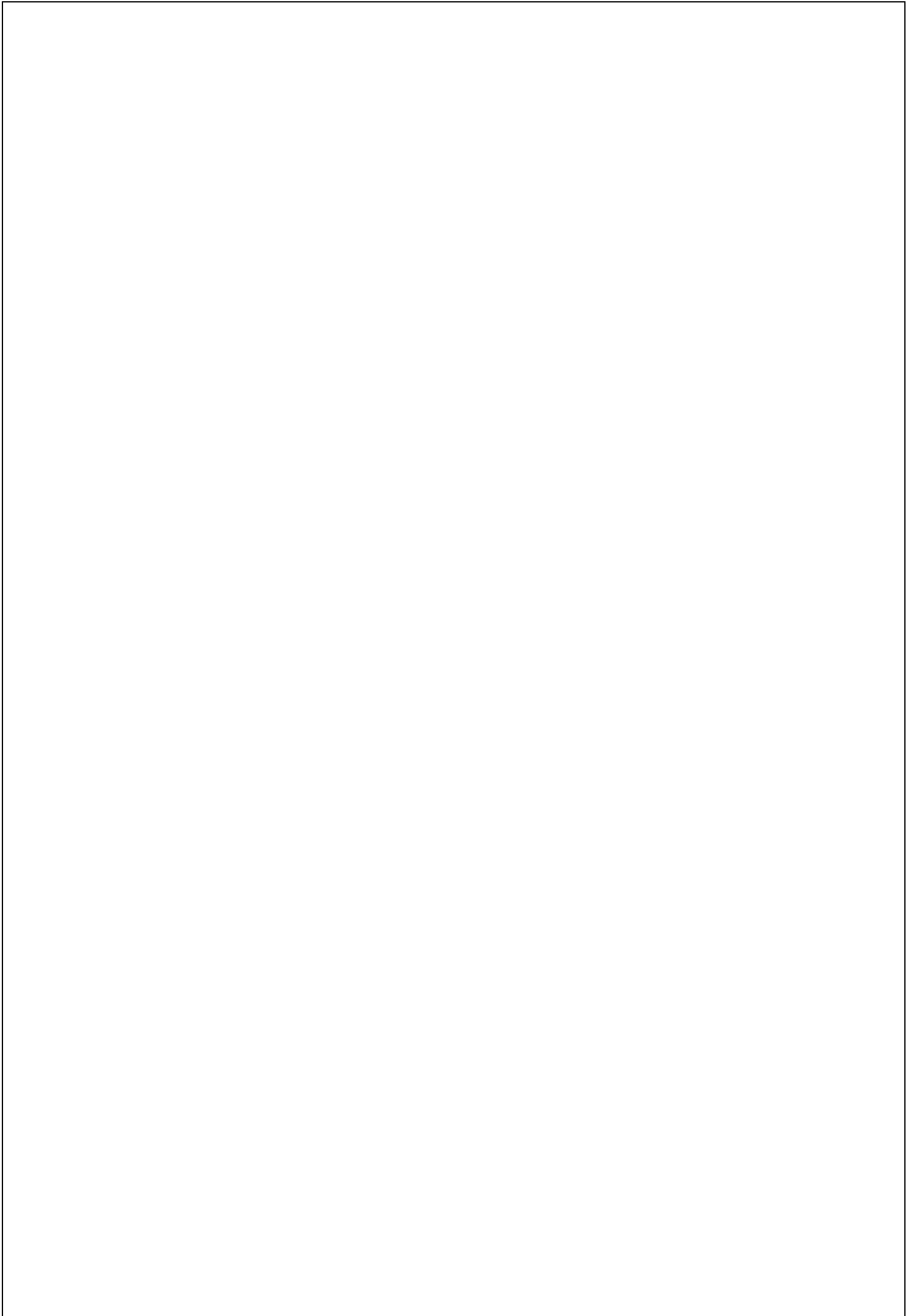


Foto 2 : Insnijding moddervanger
Photo 2 : Découpe aile
Photo 2 : Excision splashboard
Foto 2 : Ausschnitzung Schmutzfänger







Trekhaken

Attelages



Anhängevorrichtungen Tow bars

Bouten – Boulons – Bolts - Bolzen
Kwaliteit 8.8

DIN 912 - DIN 931 - DIN 933 - DIN 7991

M6 ≡ 10,8Nm of 1,1kgm
M12 ≡ 88,3Nm of 9,0kgm

M8 ≡ 25,5Nm of 2,60kgm
M14 ≡ 137Nm of 14,0kgm

M10 ≡ 52,0Nm of 5,30kgm
M16 ≡ 211,0Nm of 21,5kgm

Bouten – Boulons – Bolts - Bolzen
Kwaliteit 10.9

DIN 912 - DIN 931 - DIN 933 - DIN 7991

M6 ≡ 13,7Nm of 1,4kgm
M12 ≡ 122,6Nm of 12,5kgm

M8 ≡ 35,3Nm of 3,6kgm
M14 ≡ 194Nm of 19,8kgm

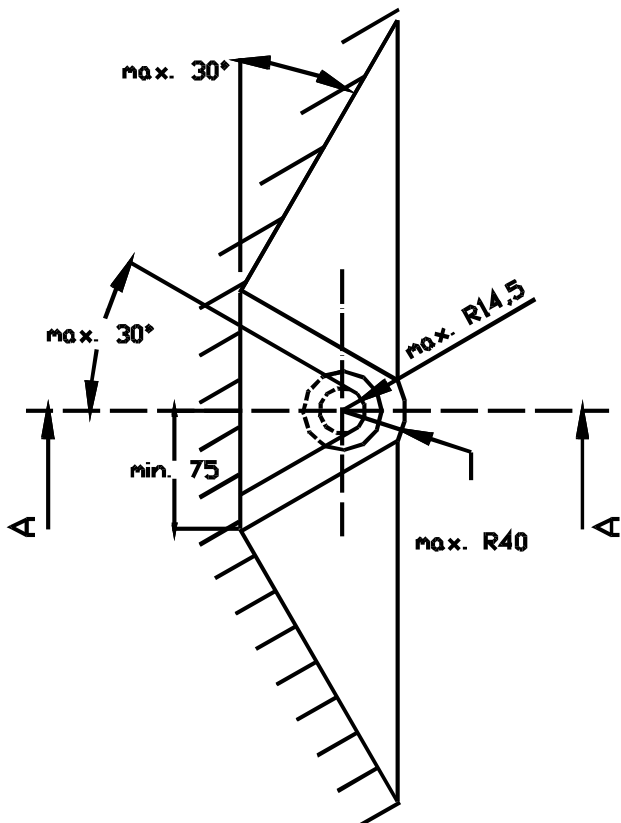
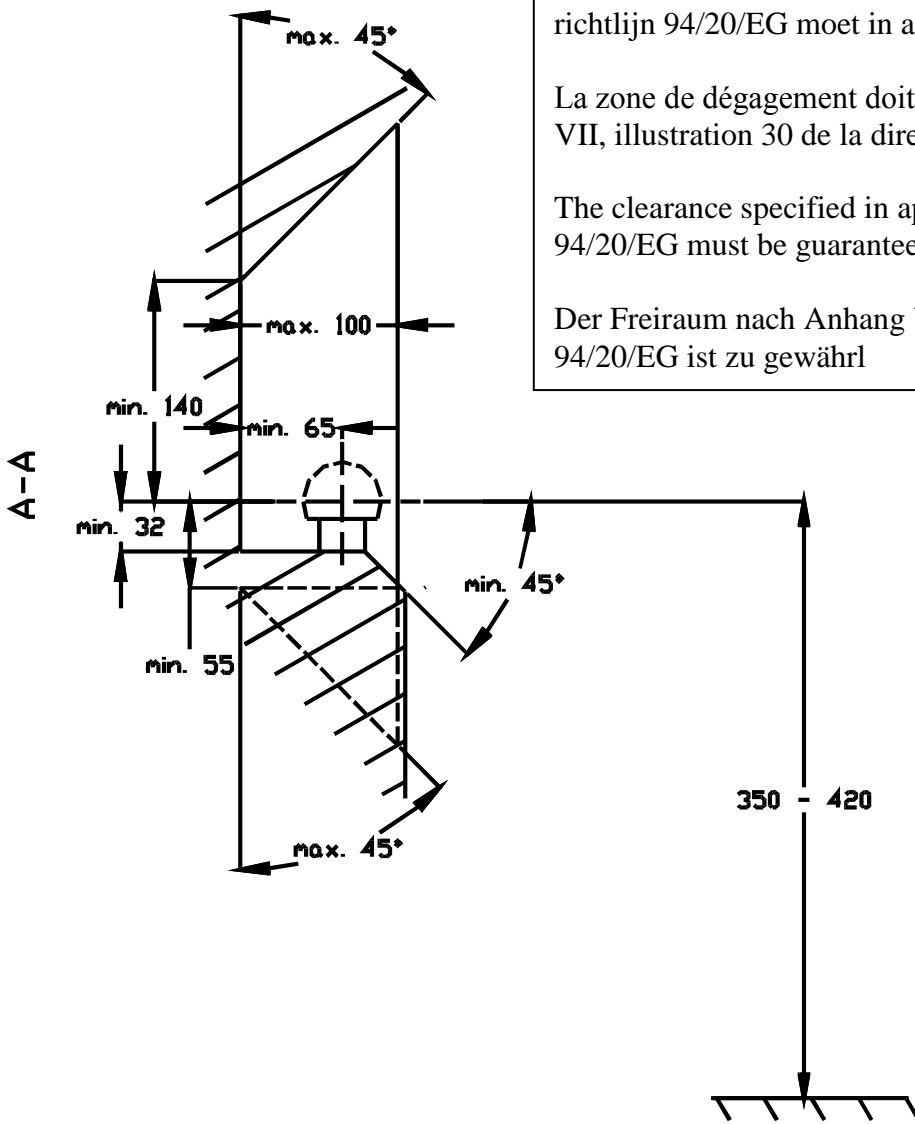
M10 ≡ 70,6Nm of 7,20kgm
M16 ≡ 299,2Nm of 30,5kgm

De tussenruimte conform supplement VII, afbeelding 30 van de richtlijn 94/20/EG moet in acht worden genomen.

La zone de dégagement doit être garantie conformément à l'annexe VII, illustration 30 de la directive 94/20/CE.

The clearance specified in appendix VII, diagram 30 of guideline 94/20/EG must be guaranteed.

Der Freiraum nach Anhang VII, Abbildung 30 der Richtlinie 94/20/EG ist zu gewährleisten



Bij toelaatbaar totaal gewicht van het voertuig

Pour poids total en charge autorisé du véhicule

At laden weight of the vehicle

Bei zulässigem Gesamtgewicht des Fahrzeuges