





Renault Modus

2004 -



GDW Ref. 1500

EEC APPROVAL N° : e6*94/20*0515*00

D/	:	6,36	KN
S/	:	50	Kg
Max. 	:	1000	kg
	:	2250	kg

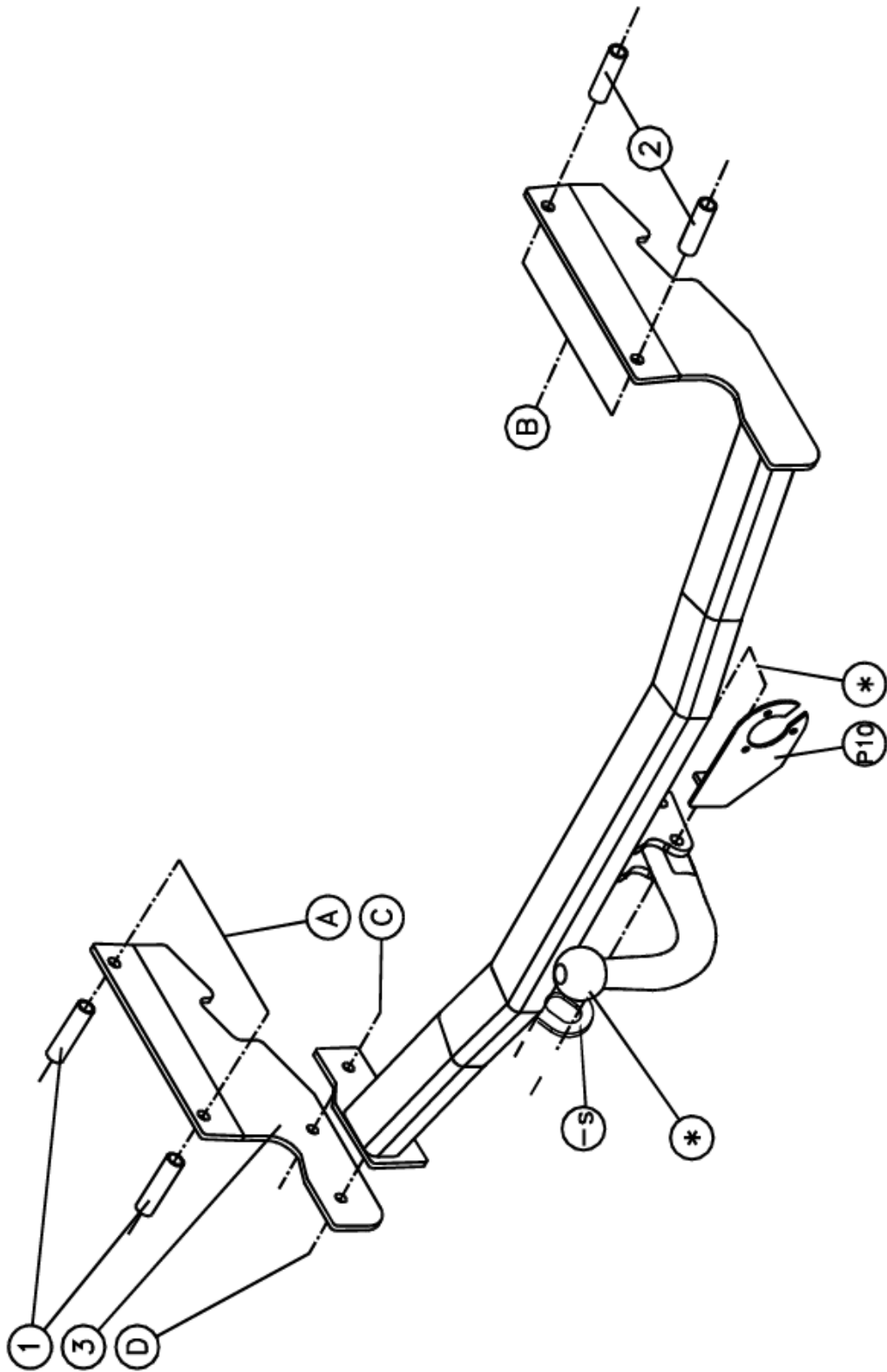
GDW nv - Hoogmolenwegel 23 - B-8790 Waregem
TEL. 32(0)56 60 42 12(5) - FAX. 32(0)56 60 01 93
Email: gdw@gdwtowbars.com - Website: www.gdwtowbars.com



Renault Modus

2004 -

Ref. 1500





Renault Modus

2004 -

Ref. 1500

Montagehandleiding

- 1) Reservewiel onderaan wegnemen, de plastic bescherming in de wielkasten losmaken.
Verwijder definitief binnenin de bumper de steun die zich in het midden van de bumper bevindt (zie foto). Maak de uitlaatsupport achteraan los en laat de uitlaat zakken, demonteer het hitteschild.
- 2) Maak in de onderzijde van de bumper een insnijding volgens tekening.
- 3) Aan de binnenzijde van de chassisbalken zijn de boringen voor de bevestiging van de trekhaak al voorzien, deze boringen zijn afgedicht met tape die men moet verwijderen. Aan de buitenzijde van de chassisbalken zijn diezelfde boringen voorzien maar de dia. van de gaten zijn groter. Breng via de buitenzijde van de chassisbalken de buisjes (ref. 1) en (ref. 2), bouten en rondsels in. Opgepast, de buisjes hebben niet dezelfde lengte aan de linker- en rechterzijde. De kortste buisjes zijn voor rechts en de langste voor links. Breng aan de linkerzijde de monteerplaat (ref. 3) met de punten (A) tegen de binnenzijde van de chassisbalk en passend op de ingebrachte bouten, breng de moeren en veiligheidsrondsels aan en schroef deze handvast.
- 4) Positioneer de trekhaak met de punten (B) tegen de rechterbinnenzijde van de chassisbalk op de ingebrachte bouten en met de punten (C) en (D) passend op (C) en (D) van de al gemonteerde plaat (ref. 3), breng de bouten in en schroef alles degelijk vast.
- 5) Monteren van de kogelstang samen met het veiligheidsoog en de stekkerdooshouder.

Samenstelling

Trekhaak referentie 1500

1 kogelstang T44M025	(*)
2 bouten M12x70 - DIN931	(*)
2 borgmoeren M12 - DIN985	(*)
1 veiligheidsschakel (800053)	(*)
4 bouten M10x90 - DIN931	(A-B)
5 moeren M10 - DIN934	(A-B-C)
6 borgrondsels M10 - DIN128A	(A-B-C-D)
2 bouten M10x35 - DIN933	(C-D)
4 rondsels 40x35x12x4mm	(A-B)
2 buisjes 17x2x59mm (ref. 2)	(B)
2 buisjes 17x2x65mm (ref. 1)	(A)
1 monteerplaat (ref. 3)	(A)
1 stekkerdooshouder P10	(*)

Alle bouten en moeren : kwaliteit 8.8

N.B.

Voor de maximum toegestane massa welke uw voertuig mag trekken dient u uw dealer te raadplegen.

Verwijder eventueel de bitumenlaag op de bevestigingsplaats van de trekhaak.

Opgepast bij het boren dat men geen remleiding, elektriciteitsdraden of brandstofleidingen beschadigt.



Renault Modus

2004 -

Réf. 1500

Notice de montage

- 1) Enlever la roue de secours au bas, détacher la protection en matière plastique dans les logements de roue. Supprimer définitivement le support qui se trouve au milieu à l'intérieur du pare-chocs (voir photo). Détacher le support d'échappement derrière et laisser baisser l'échappement, démonter la plaque thermique.
- 2) Faire une découpe au côté inférieur du pare-chocs selon le dessin.
- 3) A l'intérieur des poutres du châssis, il y a des trous prévus pour la fixation de l'attelage, ces trous sont couverts avec du scotch qu'il faut supprimer. Au côté extérieur des poutres du châssis ces mêmes trous sont prévus mais le \varnothing de ces trous est plus grand. Insérer les tubes (réf. 1) et (réf. 2) par l'extérieur des poutres du châssis, insérer les boulons et les rondelles. Attention, les tubes du côté gauche n'ont pas les mêmes dimensions que ceux du côté droit. Les tubes les plus courts sont prévus pour le côté droit et les plus longs pour le côté gauche. Placer la plaque de montage (réf. 3) au côté gauche avec les points (A) contre le côté intérieur de la poutre du châssis s'adaptant aux boulons introduits, insérer les écrous et les rondelles de sûreté sans serrer.
- 4) Positionner l'attelage avec les points (B) contre le côté droit à l'intérieur de la poutre du châssis sur les boulons insérés et avec points (C) et (D) s'adaptant aux points (C) et (D) de la plaque (réf. 3) déjà montée, insérer les boulons et bien fixer le tout.
- 5) Monter la tige avec l'anneau de sécurité et le porteur bloc multiprise.

Composition

Attelage référence 1500

1 rotule T44M025	(*)
2 boulons M12x70 - DIN931	(*)
2 écrous de sûreté M12 - DIN985	(*)
1 anneau de sécurité (800053)	(*)
4 boulons M10x90 - DIN931	(A-B)
5 écrous M10 - DIN934	(A-B-C)
6 rondelles de sûreté M10 - DIN128A	(A-B-C-D)
2 boulons M10x35 - DIN933	(C-D)
4 rondelles 40x35x12x4mm	(A-B)
2 tubes 17x2x59mm (réf. 2)	(B)
2 tubes 17x2x65mm (réf. 1)	(A)
1 plaque de montage (réf. 3)	(A)
1 porteur bloc multiprise P10	(*)

Tous les boulons et les écrous : qualité 8.8

Remarque

Pour le poids de traction maximum autorisé de votre voiture, consulter votre concessionnaire.
Enlever la couche de bitume ou d'anti-tremblement qui recouvre éventuellement les points de fixation.



Renault Modus

2004 -

Ref. 1500

Fitting instructions

- 1) Remove the spare wheel at the bottom, loosen the plastic protection in the wheel casing. Permanently remove the support which is in the middle of the bumper (see photo). Loosen the exhaust support in the back and let the exhaust down, disassemble the heat shield.
- 2) Make an incision in the underside of the bumper according to drawing.
- 3) On the inside of the chassis beams are already drillings provided for the fixation of the tow bar, these drillings are sealed with tape which has to be removed. On the outside of the chassis beams are the same drillings provided but the \varnothing of the holes is bigger. Bring the tubes (ref. 1) and (ref. 2), the bolts and the washers through the outside of the chassis beams. Attention, the tubes don't have the same dimension on the left as on the right side. The shortest tubes are for the right side and the longest for the left side. Place mounting plate (ref. 3) on the left side with points (A) against the inside of the chassis beam matching on the inserted bolts, insert the nuts and the security washers but do not tighten yet.
- 4) Place the tow bar with points (B) against the right inside of the chassis beam on the inserted bolts and with points (C) and (D) matching on (C) and (D) of the already mounted plate (ref. 3), insert the bolts and screw everything firmly on.
- 5) Assemble the ball with the security shackle and the socket holder.

Composition

Tow bar reference 1500

1 ball T44M025	(*)
2 bolts M12x70 - DIN931	(*)
2 security nuts M12 - DIN985	(*)
1 security shackle (800053)	(*)
4 bolts M10x90 - DIN931	(A-B)
5 nuts M10 - DIN934	(A-B-C)
6 security washers M10 - DIN128A	(A-B-C-D)
2 bolts M10x35 - DIN933	(C-D)
4 washers 40x35x12x4mm	(A-B)
2 tubes 17x2x59mm (ref. 2)	(B)
2 tubes 17x2x65mm (ref. 1)	(A)
1 mounting plate (ref. 3)	(A)
1 socket holder P10	(*)

All bolts and nuts : quality 8.8

Note

Please consult your cardealer or owners manual for the maximal permissible towing mass.

Remove any bitumen coating on the fastening position for the tow bar.

When drilling, be careful not to damage any brake lines, electrical wiring or fuel lines.



Renault Modus

2004 -

Ref. 1500

Anbauanleitung

- 1) Reserverad unten wegnehmen, Plastikabschirmung in Radschutzkasten losmachen. Endgültig Stütze entfernen wie sich in der Mitter von Stoßstange befindet (siehe Foto). Auspuffstütze hinten lösen und Auspuff sinken lassen, Hitzeschild abmontieren.
- 2) In Unterseite von Stoßstange einen Einschnitt machen zufolge Zeichnung.
- 3) An Innenseite von Chassisbalken sind Bohrungen vorgesehen für die Befestigung von Anhängerkupplung, diese Bohrungen sind mit Klebestreifen abgedicht wie entfernt werden müssen. An Außenseite von Chassisbalken sind dieselbe Bohrungen vorgesehen aber \emptyset von Löcher sind größer. Via Außenseite von Chassisbalken Röhrrchen (Ref. 1) und (Ref. 2), Bolzen und Ritzel einbringen. Achtung, Röhrrchen haben nicht dieselbe Länge an linke Seite wie an rechte Seite. Kurzeres Röhrrchen sind für rechte Seite und längere für linke Seite. An linke Seite Montierplatte (Ref. 3) mit Punkte (A) gegen Innenseite von Chassisbalken bringen passend auf eingebrachte Bolzen, Muttern und Sicherheitsritzeln anbringen ohne anzuspinnen.
- 4) Anhängerkupplung mit Punkte (B) gegen rechte Innenseite von Chassisbalken setzen auf die eingebrachte Bolzen und mit Punkte (C) und (D) passen auf (C) und (D) von schon montierte Platte (Ref. 3), Bolzen einbringen und Alles gediegen festschrauben.
- 5) Kugelstange zusammen mit Sicherheitskettenglied und Steckdosebehälter montieren.

Zusammenstellung

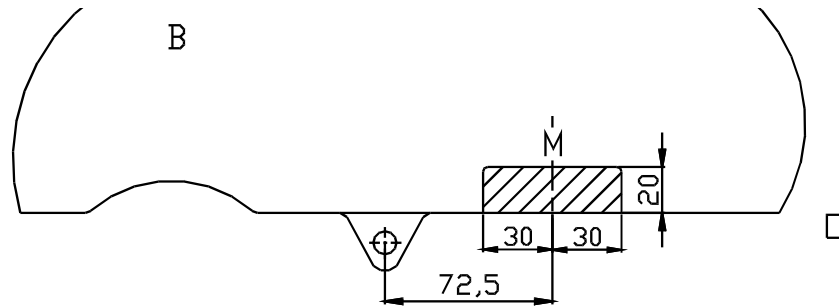
Anhängerkupplung Referenz 1500

1 Kugelstange T44M025	(*)
2 Bolzen M12x70 - DIN931	(*)
2 Sicherheitsmuttern M12 - DIN985	(*)
1 Sicherheitskettenglied (800053)	(*)
4 Bolzen M10x90 - DIN931	(A-B)
5 Muttern M10 - DIN934	(A-B-C)
6 Sicherheitsritzeln M10 - DIN128A	(A-B-C-D)
2 Bolzen M10x35 - DIN933	(C-D)
4 Ritzeln 40x35x12x4mm	(A-B)
2 Röhrrchen 17x2x59mm (ref. 2)	(B)
2 Röhrrchen 17x2x65mm (ref. 1)	(A)
1 Montierplatte (ref. 3)	(A)
1 Steckdosebehälter P10	(*)

Alle Bolzen und Muttern : Qualität 8.8

Hinweise

Die maximale Anhängelast Ihres Fahrzeuges können Sie im Fahrzeugschein oder im Benutzerhandbuch nachlesen.
Im Bereich der Anlageflächen muß Unterbodenschutz und Antiröhmaterial entfernt werden.
Vor dem Bohren prüfen, daß keine, dort eventuell Leitungen beschädigt werden können.



Uitsnijding bumper : ≡ het gearceerde gebied moet weggesneden worden

“B” = de bumper

“O” = de onderrand van de bumper

“M” = het midden van de bumper

Découpe pare-chocs : ≡ la zone hachurée doit être découpée

“B” = le pare-chocs

“O” = le bord inférieur du pare-chocs

“M” = le milieu du pare-chocs

Excision bumper : ≡ the hatched area has to be cut away

“B” = the bumper

“O” = the lower rim of the bumper

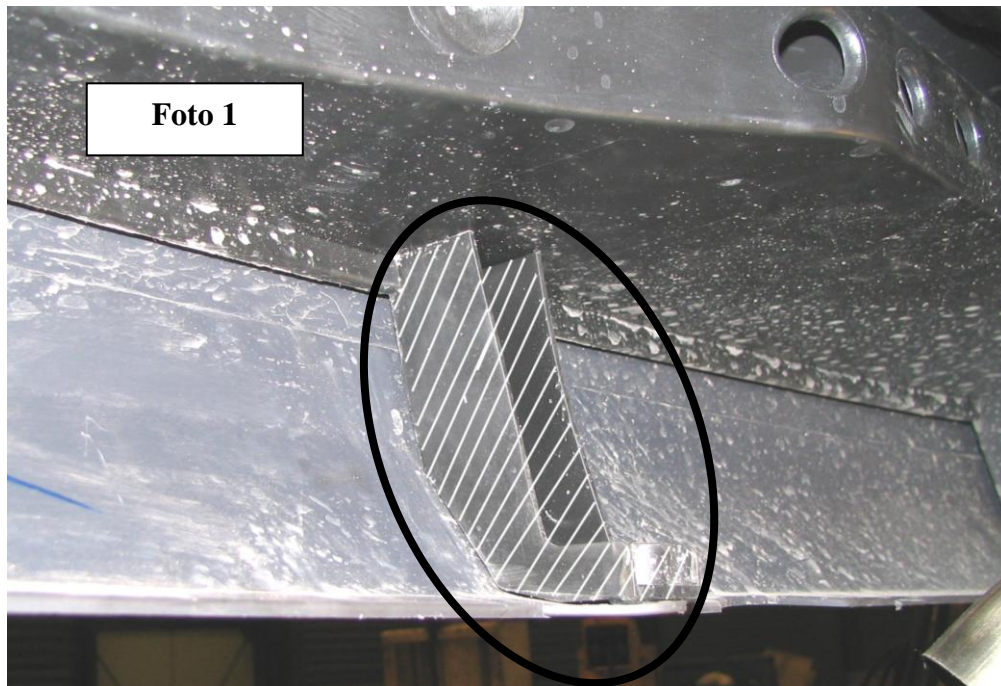
“M” = the middle of the bumper

Ausschnitzung Stoßstange : ≡ das schraffierte Gebiet muß weggeschnitten werden

“B” = Stoßstange

“O” = Unterrand Stoßstange

“M” = der Mitter von Stoßstange



Bouten - Boulons - Bolts - Bolzen
Kwaliteit 8.8

DIN 912 - DIN 931 - DIN 933 - DIN 7991

M6 ≡ 10,8Nm of 1,1kgm
M12 ≡ 88,3Nm of 9,0kgm

M8 ≡ 25,5Nm of 2,60kgm
M14 ≡ 137Nm of 14,0kgm

M10 ≡ 52,0Nm of 5,30kgm
M16 ≡ 211,0Nm of 21,5kgm

Bouten - Boulons - Bolts - Bolzen
Kwaliteit 10.9

DIN 912 - DIN 931 - DIN 933 - DIN 7991

M6 ≡ 13,7Nm of 1,4kgm
M12 ≡ 122,6Nm of 12,5kgm

M8 ≡ 35,3Nm of 3,6kgm
M14 ≡ 194Nm of 19,8kgm

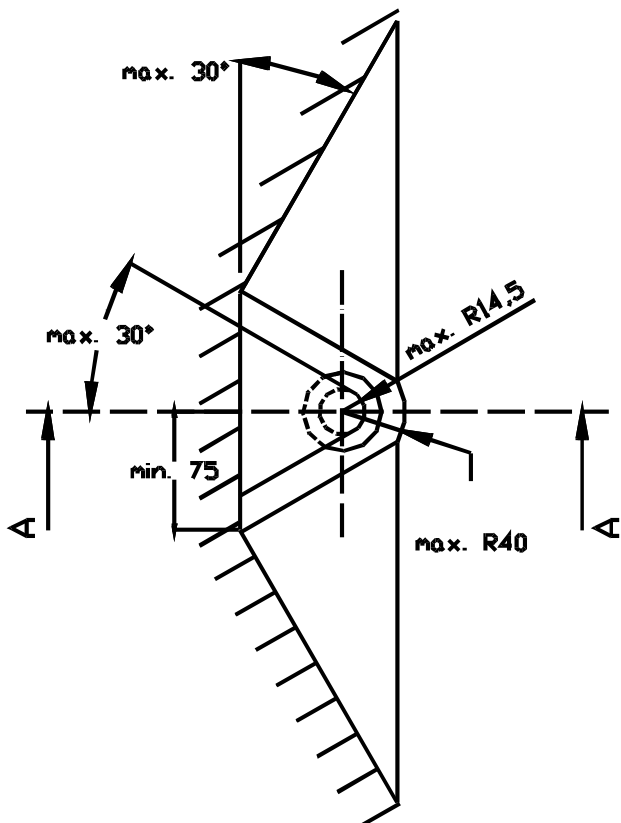
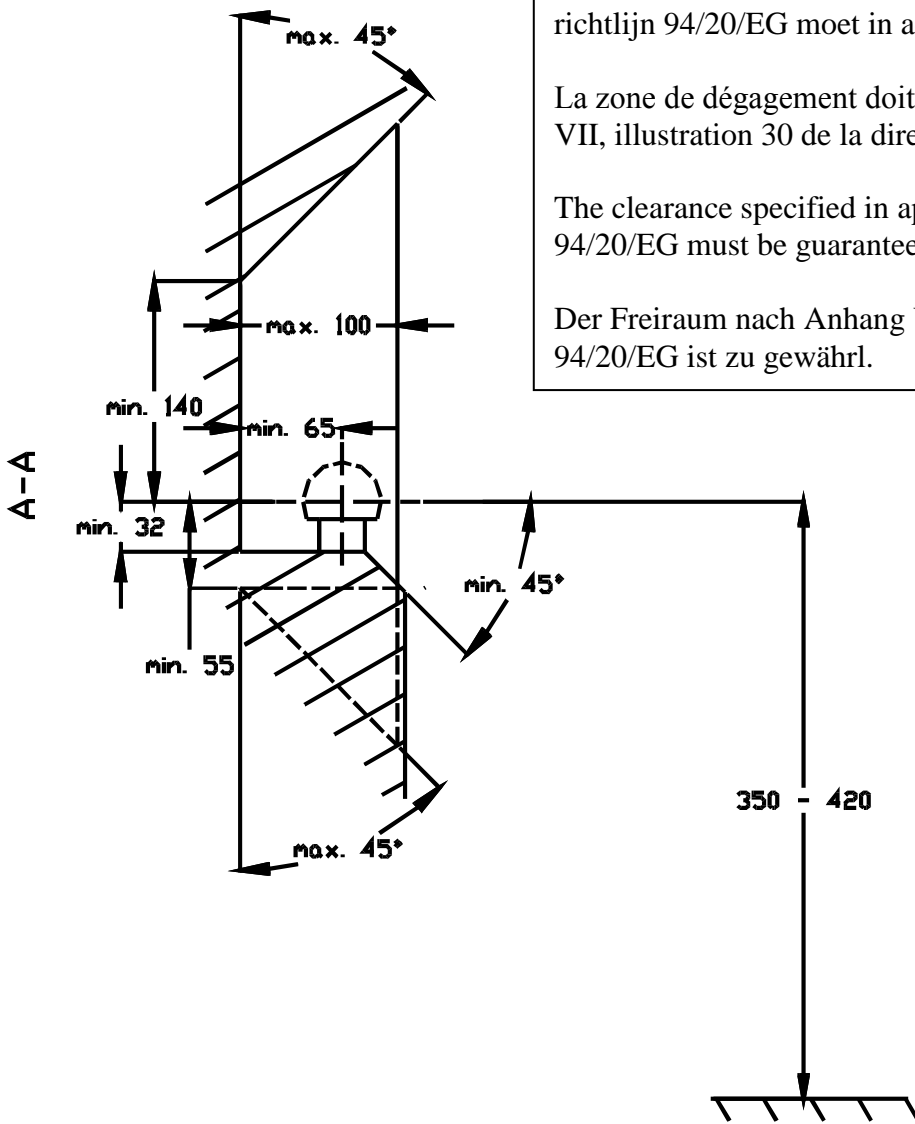
M10 ≡ 70,6Nm of 7,20kgm
M16 ≡ 299,2Nm of 30,5kgm

De tussenruimte conform supplement VII, afbeelding 30 van de richtlijn 94/20/EG moet in acht worden genomen.

La zone de dégagement doit être garantie conformément à l'annexe VII, illustration 30 de la directive 94/20/CE.

The clearance specified in appendix VII, diagram 30 of guideline 94/20/EG must be guaranteed.

Der Freiraum nach Anhang VII, Abbildung 30 der Richtlinie 94/20/EG ist zu gewährleisten.



Bij toelaatbaar totaal gewicht van het voertuig

Pour poids total en charge autorisé du véhicule

At laden weight of the vehicle

Bei zulässigem Gesamtgewicht des Fahrzeuges