



**Seat Toledo**

**01/2005 - ....**



**GDW Ref. 1511**



**EEC APPROVAL N°: e6\*94/20\*0529\*01**

$D = \frac{\begin{matrix} \text{max} \downarrow \text{kg} \\ \text{car} \end{matrix} \times \begin{matrix} \text{max} \downarrow \text{kg} \\ \text{trailer} \end{matrix}}{\begin{matrix} \text{max} \downarrow \text{kg} \\ \text{car} \end{matrix} + \begin{matrix} \text{max} \downarrow \text{kg} \\ \text{trailer} \end{matrix}} \times 0,00981 \leq 9,10 \text{ kN}$
$S = 75 \text{ kg}$
$\text{Max. trailer} = 1600 \text{ kg}$

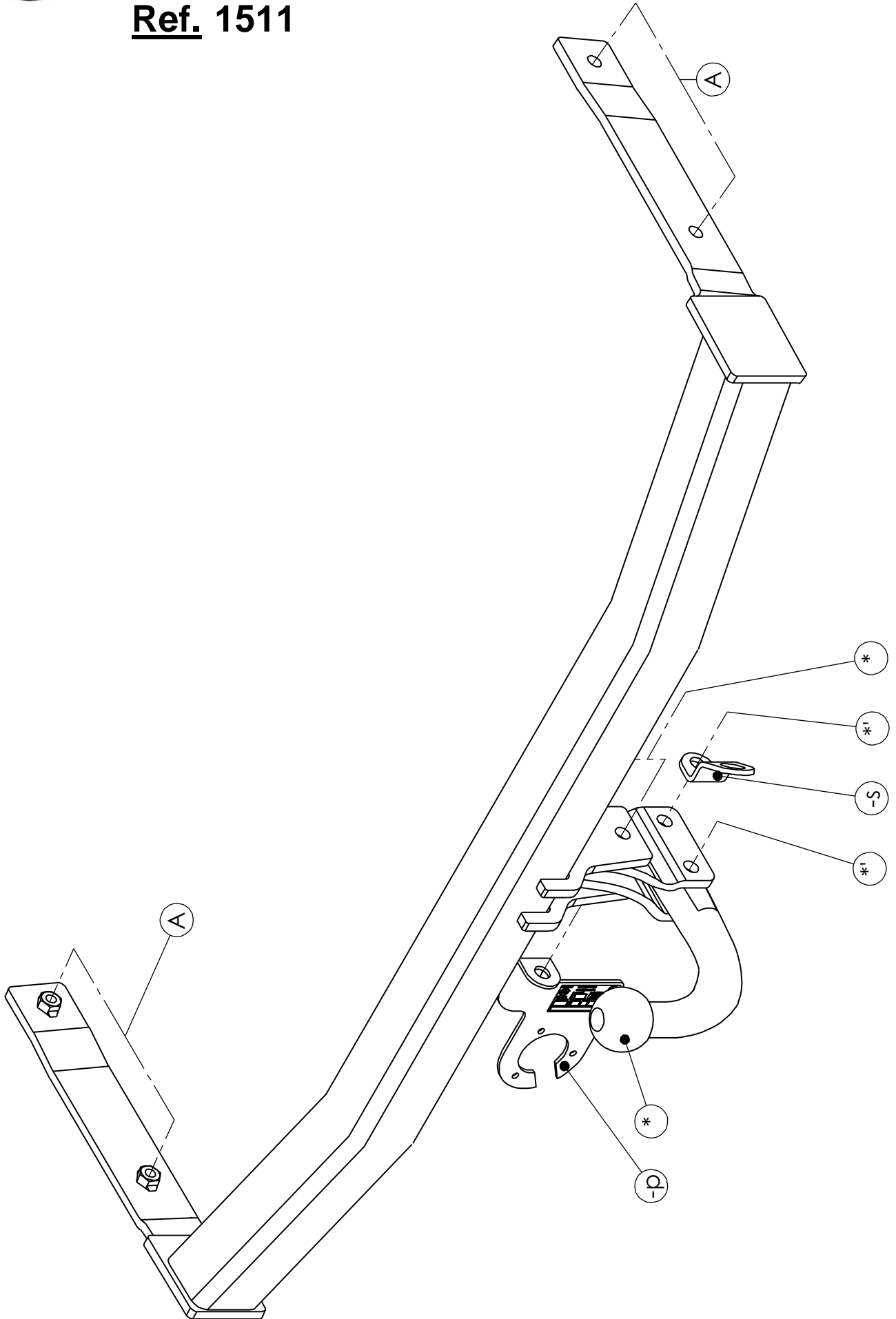
**GDW nv - Hoogmolenwegel 23 - B-8790 Waregem**  
**TEL. 32(0)56 60 42 12(5) - FAX. 32(0)56 60 01 93**  
 Email: [gdw@gdwtowbars.com](mailto:gdw@gdwtowbars.com) - Website: [www.gdwtowbars.com](http://www.gdwtowbars.com)



**Seat Toledo**

**01/2005 - ....**

**Ref. 1511**





# Seat Toledo

01/2005 - ....

Ref. 1511

## Montagehandleiding

- 1) Demonteer de bumper en verwijder definitief de metalen stootbalk.
- 2) Schuif de trekhaak met de draagarmen via de vrijgekomen openingen achteraan het voertuig in de chassisbalken. De punten (A) passen met de reeds voorziene boringen in de buiten zijde van de chassisbalk, deze boringen zijn afgedicht met tape die men moet verwijderen. Breng bij de punten (A) de bouten en rondsels aan en schroef deze degelijk vast (zie aanhaalmomenten).
- 3) Maak in de onderzijde van de bumper een insnijding volgens tekening 1 en monteer de bumper op het voertuig, maak de bumper onderaan niet vast. Monteer de bevestigingsplaten van de T48 kogelstang of de behuizing van de afneembare kogel samen met de stekkerdooshouder en de veiligheidsschakel. De veiligheidsschakel moet hier aan de linkerzijde van de trekhaak worden gemonteerd.
- 4) Monteren van de kogelstang tussen de bevestigingsplaten.

## Demonteren van de bumper

- Achterlichtunits demonteren :
- 2 vijsjes aan ingang koffer
- 1 plasticmoer in koffer
- 7 vijsjes onderaan
- 2x5 vijsjes in wielkasten
- 2x2 vijsjes onder achterlichtunits

## Samenstelling

### Trekhaak referentie 1511

1 kogelstang T48J006	(*)
4 bouten M12x70 - DIN931	(*-'*)
4 borgmoeren M12 - DIN985	(*-'*)
1 tussenstuk links T48	(*-'*)
1 tussenstuk rechts T48	(*-'*)
2 tussenbuisjes T48	(*')
1 veiligheidsschakel (-s)	(*)
1 stekkerdooshouder P04 (-p)	(*')
4 bouten M10x35 - DIN933	(A)
4 borgrondrels M10 - DIN128A	(A)
4 rondsels 40x35x12x4mm	(A)

*Alle bouten en moeren : kwaliteit 8.8*

### N.B.

Voor de maximum toegestane massa welke uw voertuig mag trekken dient u uw dealer te raadplegen.

Verwijder eventueel de bitumenlaag op de bevestigingsplaats van de trekhaak.

Opgepast bij het boren dat men geen remleiding, elektriciteitsdraden of brandstofleidingen beschadigt.



# Seat Toledo

01/2005 - ....

Réf. 1511

## Notice de montage

- 1) Démonter le pare-chocs et supprimer définitivement le butoir métallique.
- 2) Glisser l'attelage avec les bras porteur par les ouvertures libérées derrière le véhicule dans la poutre du châssis. Les points (A) s'adaptent aux trous déjà prévus dans le côté extérieur de la poutre du châssis, ces ouvertures sont couverts avec du scotch qu'il faut supprimer. Insérer les boulons et les rondelles en (A) et bien fixer le tout (cfr. couples de serrage).
- 3) Faire une découpe au côté inférieur du pare-chocs selon dessin 1 et monter le pare-chocs sur le véhicule, ne fixer pas le pare-chocs au bas. Monter les plaques de fixation de la rotule T48 ou du pied du système escamotable T36 avec le porteur bloc multiprise et l'anneau de sécurité. Monter l'anneau de sécurité au côté gauche de l'attelage.
- 4) Monter la rotule entre les plaques de fixation.

## Démontage du pare-chocs

Démontage des feux arrière :

- 2 petits vis à l'entrée du coffre
- 1 écrou en plastique dans le coffre
- 7 petits vis au bas
- 2x5 petits vis dans les logements de roue
- 2x2 petits vis au-dessous des feux arrière

## Composition

### Attelage référence 1511

1 rotule T48J006	(*)
4 boulons M12x70 - DIN931	(*_*')
4 écrous de sûreté M12 - DIN985	(*_*')
1 pièce gaucgauche T48	(*_*')
1 pièce droite T48	(*_*')
2 tubes T48	(*')
1 anneau de sécurité (-s)	(*)
1 porteur bloc multiprise P04 (-p)	(*')
4 boulons M10x35 - DIN933	(A)
4 rondelles de sûreté M10 - DIN128A	(A)
4 rondelles 40x35x12x4mm	(A)

*Tous les boulons et les écrous : qualité 8.8*

### Remarque

Pour le poids de traction maximum autorisé de votre voiture, consulter votre concessionnaire.  
Enlever la couche de bitume ou d'anti-tremblement qui recouvre éventuellement les points de fixation.



# Seat Toledo

01/2005 - ....

Ref. 1511

## Fitting instructions

- 1) Disassemble the bumper and permanently remove the metal buffer beam.
- 2) Shove the tow bar with the supporting arms through the liberated openings in the back of the vehicle in the chassis beams. Points (A) match the provided drillings in the outside of the chassis beam, these drillings are sealed with tape which has to be removed. Insert the bolts and washers by (A) and screw firmly on (see tension).
- 3) Make an incision in the underside of the bumper according to drawing 1 and assemble the bumper on the vehicle, do not tighten the bumper at the bottom. Assemble the fixing plates of the T48 ball or the pedestal of the escamotable ball together with the socket holder and the security shackle. Assemble the security shackle on the left side of the tow bar.
- 4) Assemble the ball between the fixing plates.

## Disassemblage of the tow bar

Disassemblage of the rear-light units :

- 2 small screws on the entrance of the trunk
- 1 plastic nut in the trunk
- 2 small screws at the bottom
- 2x5 small screws in the wheel cases
- 2x2 small screws under rear-light units

## Composition

### Tow bar refrence 1511

1 ball T48J006	(*)
4 bolts M12x70 - DIN931	(*_*')
4 security nuts M12 - DIN985	(*_*')
1 piece left T48	(*_*')
1 piece right T48	(*_*')
2 tube T48	(*')
1 security shackle (-s)	(*)
1 socket holder P04 (-p)	(*')
4 bolts M10x35 - DIN933	(A)
4 security washers M10 - DIN128A	(A)
4 washers 40x35x12x4mm	(A)

*All bolts and nuts : quality 8.8*

### Note

Please consult your cardealer or owners manual for the maximal permissible towing mass.

Remove any bitumen coating on the fastening position for the tow bar.

When drilling, be carefull not to damage any brake lines, electrical wiring or fuel lines.



# Seat Toledo

01/2005 - ....

Ref. 1511

## Anbauanleitung

- 1) Stoßstange abmontieren und endgültig Metallstoßbalken entfernen.
- 2) Anhängerkupplung mit Trägerarmen via freigekommenen Öffnungen hinten Fahrzeug in Chassisbalken schieben. Punkte (A) kommen mit schon vorhandene Bohrungen in Chassisbalkenaußenseite überein, diese Bohrungen sind mit Klebestreifen abgedicht wie entfernt werden müssen. Bolzen und Ritzel bei Punkte (A) anbringen und gediegen festschrauben (siehe Drehmomente).
- 3) In Unterseite von Stoßstange einen Einschnitt machen zufolge Zeichnung 1 und Stoßstange auf Fahrzeug montieren, Stoßstange unten nicht festmachen. Befestigungsplatten von Kugel T48 oder Sockel von abnehmbare Kugel zusammen mit Steckdose und Sicherheitskettenglied montieren. Sicherheitskettenglied an linke Seite von Anhängerkupplung montieren.
- 4) Kugelstange zwischen die Befestigungsplatten montieren.

## amontieren von Stoßstange

abmontieren von Hinterleuchten :

- 2 Schrauben an Eingang Koffer
- 1 Plastikmutter in Koffer
- 7 Schrauben unten
- 2x5 Schrauben in Radschutzkasten
- 2x2 Schrauben unten Hinterleuchten

## Zusammenstellung

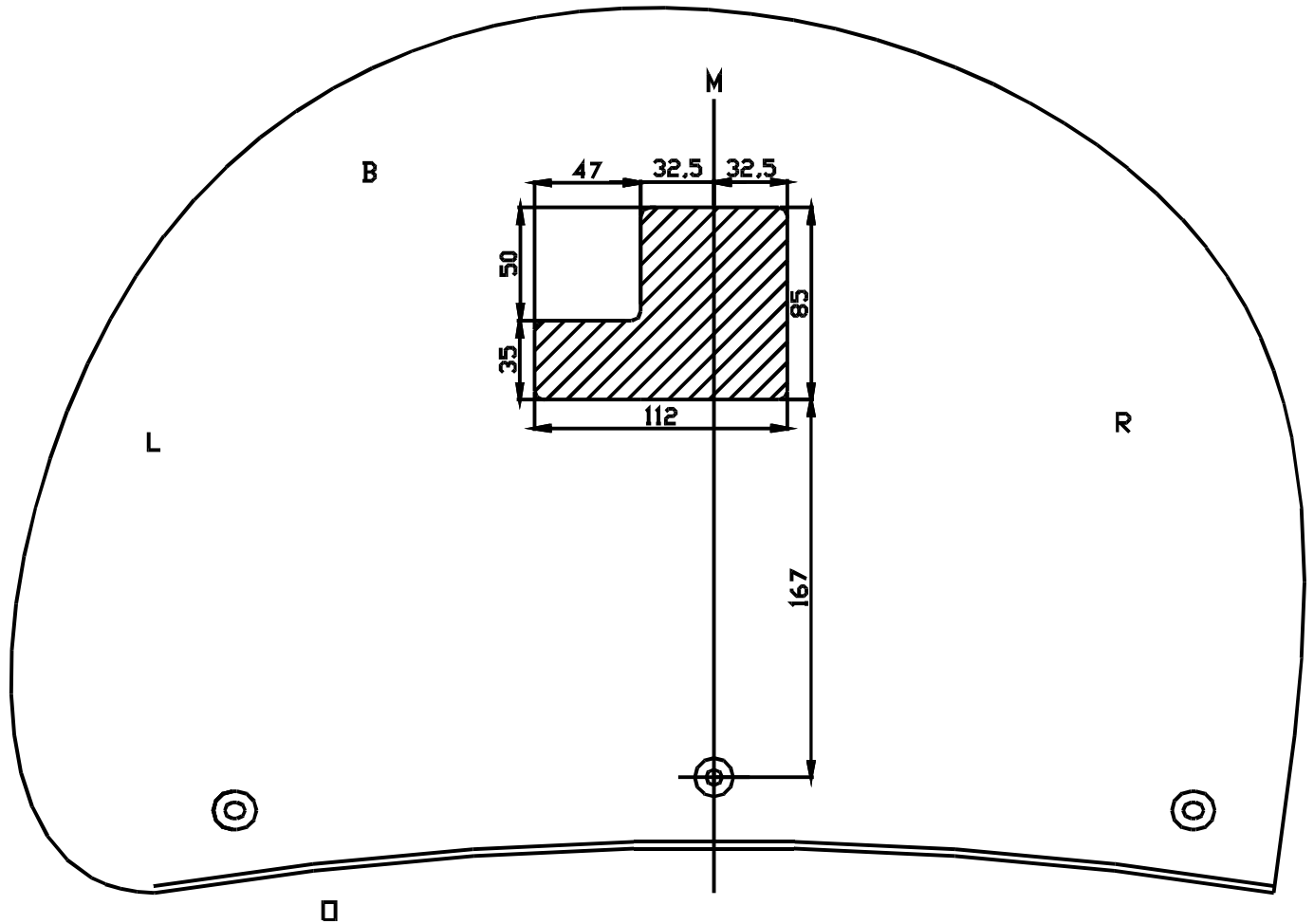
### Anhängerkupplung 1511

1 Kugelstange T48J006	(*)
4 Bolzen M12x70 - DIN931	(*_*')
4 Sicherheidsmuttern M12 - DIN985	(*_*')
1 Montierstück links T48	(*_*')
1 Montierstück rechts T48	(*_*')
2 Röhrrchen T48	(*')
1 Sicherheitskettenglied (-s)	(*)
1 Steckdosebehälter P04 (-p)	(*')
4 Bolzen M10x35 - DIN933	(A)
4 Sicherheitsritzel M10 - DIN128A	(A)
4 Ritzel 40x35x12x4mm	(A)

*Alle Bolzen und Muttern : Qualität 8.8*

### Hinweise

Die Maximale Anhängelast ihres Fahrzeuges können Sie im Fahrzeugschein oder im Benutzerhandbuch nachlesen.  
Im Bereich er Anlageflächen muß Unterbodenschuts und Antidröhmaterial entfernt werden.  
Vor dem Bohren prüfen, daß keine, dort eventuell Leitungen beschädigt werden können.

Uitsnijding bumper

het gearceerde gebied moet weggesneden worden

“B” = de bumper

“O” = de onderrand van de bumper

“M” = het midden van de bumper

Découpe pare-chocs

la zone hachurée doit être découpée

“B” = le pare-chocs

“O” = le bord inférieur du pare-chocs

“M” = le milieu du pare-chocs

Excision bumper

the hatched area has to be cut away

“B” = the bumper

“O” = the lower rim of the bumper

“M” = the middle of the bumper

Ausschnitzung Stoßstange

das schraffierte Gebiet muß weggeschnitten werden

“B” = Stoßstange

“O” = Unterrand Stoßstange

“M” = der Mitter von Stoßstange

Bouten - Boulons - Bolts - Bolzen  
Kwaliteit 8.8

DIN 912 - DIN 931 - DIN 933 - DIN 7991

M6 ≡ 10,8Nm of 1,1kgm  
M12 ≡ 88,3Nm of 9,0kgm

M8 ≡ 25,5Nm of 2,60kgm  
M14 ≡ 137Nm of 14,0kgm

M10 ≡ 52,0Nm of 5,30kgm  
M16 ≡ 211,0Nm of 21,5kgm

Bouten - Boulons - Bolts - Bolzen  
Kwaliteit 10.9

DIN 912 - DIN 931 - DIN 933 - DIN 7991

M6 ≡ 13,7Nm of 1,4kgm  
M12 ≡ 122,6Nm of 12,5kgm

M8 ≡ 35,3Nm of 3,6kgm  
M14 ≡ 194Nm of 19,8kgm

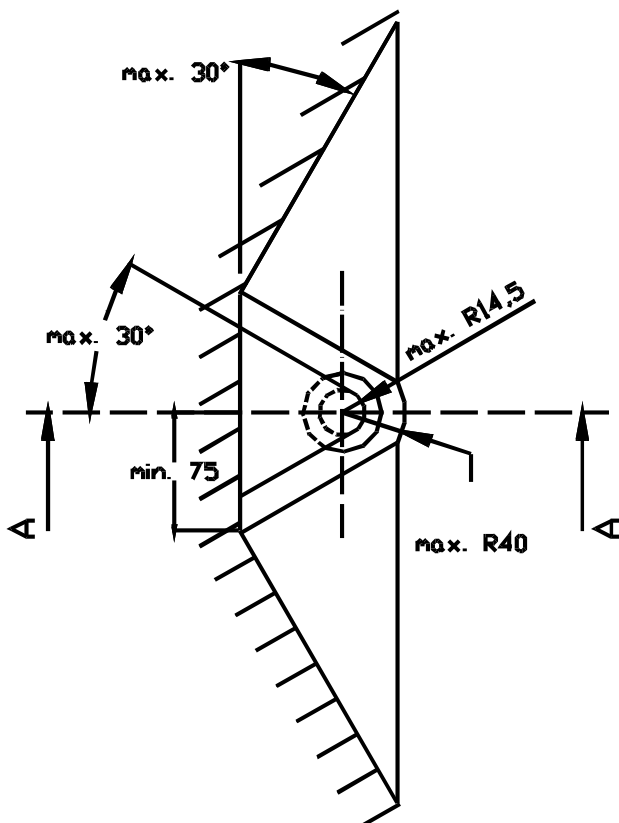
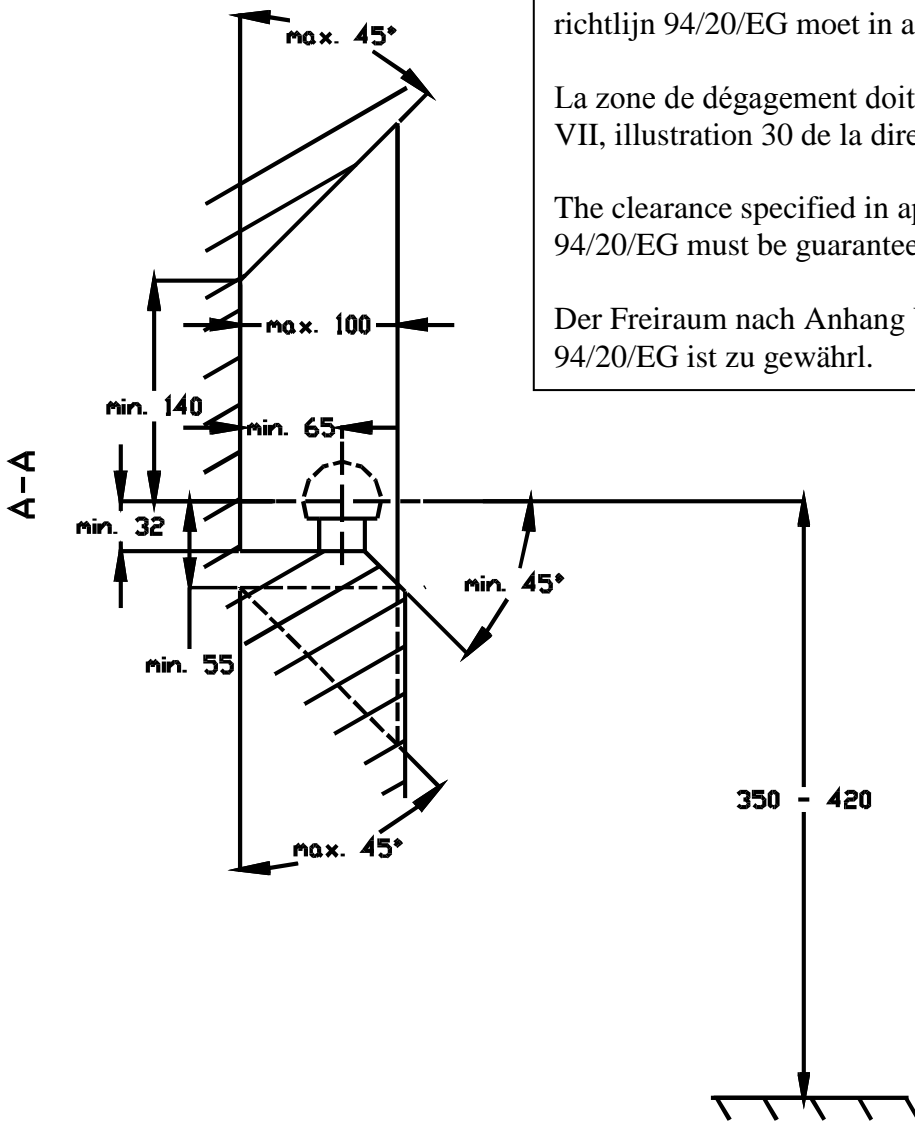
M10 ≡ 70,6Nm of 7,20kgm  
M16 ≡ 299,2Nm of 30,5kgm

De tussenruimte conform supplement VII, afbeelding 30 van de richtlijn 94/20/EG moet in acht worden genomen.

La zone de dégagement doit être garantie conformément à l'annexe VII, illustration 30 de la directive 94/20/CE.

The clearance specified in appendix VII, diagram 30 of guideline 94/20/EG must be guaranteed.

Der Freiraum nach Anhang VII, Abbildung 30 der Richtlinie 94/20/EG ist zu gewährleisten.



Bij toelaatbaar totaal gewicht van het voertuig

Pour poids total en charge autorisé du véhicule

At laden weight of the vehicle

Bei zulässigem Gesamtgewicht des Fahrzeuges