



BMW 3 Sedan (E90) + Touring (E91)

03/2005 -



GDW Ref. 1515T30

EEC APPROVAL N°: e6*94/20*0536*01

$\begin{matrix} \text{max} \downarrow \text{kg} \\ \text{[Car Icon]} \end{matrix} \times \begin{matrix} \text{max} \downarrow \text{kg} \\ \text{[Trailer Icon]} \end{matrix}$
$D = \frac{\text{max} \downarrow \text{kg} \quad \text{[Car Icon]} + \text{max} \downarrow \text{kg} \quad \text{[Trailer Icon]}}{\text{s/}} \times 0,00981 \leq 10,20 \text{ kN}$
$= 75 \text{ kg}$
$\text{Max. [Trailer Icon]} = 1900 \text{ kg}$

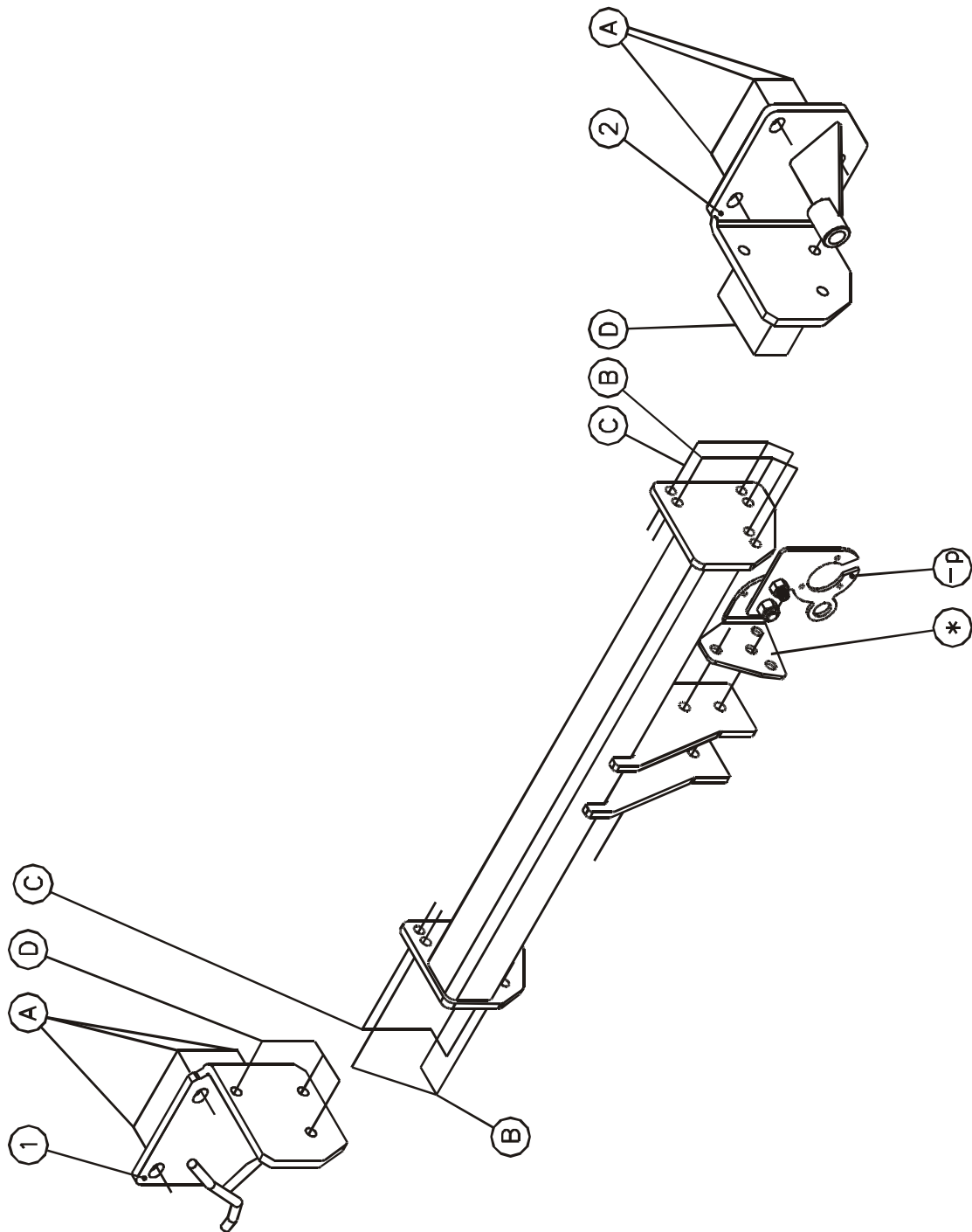
GDW nv - Hoogmolenwegel 23 - B-8790 Waregem
TEL. 32(0)56 60 42 12(5) - FAX. 32(0)56 60 01 93
 Email: gdw@gdwtowbars.com - Website: www.gdwtowbars.com



BMW 3 Sedan (E90) + Touring (E91)

03/2005 -

Ref. 1515T30





BMW 3 Sedan (E90) + Touring (E91)

03/2005 -

Ref. 1515T30

Montagehandleiding

- 1) Demonteer de bumper en de kunststoffen beschermplaat onderaan het voertuig. Maak de rubber van de achterste uitlaatophanging los van de metalen stootbalk, verwijder definitief de metalen stootbalk.
- 2) Plaats de monteerstukken (1) links en (2) rechts met de punten (A) op de schroefdraadeinden waar de metalen stootbalk was bevestigd, breng de originele moeren aan en zet handvast.
- 3) **Montage voor de sedan uitvoering E90 :**
Plaats de trekhaak met de punten (B) tussen de monteerstukken (1) en (2) passend op de punten (D), breng de bouten in en schroef alles degelijk vast (zie aanhaalmomenten).
Montage voor de touring uitvoering E91 :
Plaats de trekhaak met de punten (C) tussen de monteerstukken (1) en (2) passend op de punten (D), breng de bouten in en schroef alles degelijk vast (zie aanhaalmomenten).
- 4) Maak de rubber van de uitlaat terug vast aan de voorziene steun op de trekhaak.
- 5) Monteer de behuizing van het afneembaar systeem T30 samen met de stekkerdooshouder (de stekkerdooshouder wordt aan de rechterzijde van de trekhaak gemonteerd).
- 6) **Uitsnijding voor de sedan uitvoering E90 :**
Maak in de onderzijde van de kunststoffen beschermplaat een insnijding volgens tekening (1) en in de onderzijde van de bumper volgens tekening (3). Monteer de bumper en de beschermplaat terug.
Uitsnijding voor de touring uitvoering E91 :
Maak in de onderzijde van de kunststoffen beschermplaat een insnijding volgens tekening (2) en in de onderzijde van de bumper volgens tekening (4). Monteer de bumper en de beschermplaat terug.

Demonteren van de bumper

- achterlichtunits demonteren
- 2 vijsjes aan ingang koffer achter plastic clip
- 11 vijsjes onderaan bumper
- zijkanten en achterzijde losklikken

Samenstelling

Trekhaak referentie 1515T30

1 stekkerdooshouder P09	(*)
6 bouten M10x35 - DIN933	(D)
6 moeren M10 - DIN934	(D)
6 borgrondzels M10 - DIN128A	(D)
1 monteerstuk (1)	(A-D)
1 monteerstuk (2)	(A-D)
1 bumperversteviging links (3)	(A)
1 bumperversteviging rechts (4)	(A)

Alle bouten en moeren : kwaliteit 8.8

N.B.

Voor de maximum toegestane massa welke uw voertuig mag trekken dient u uw dealer te raadplegen.

Verwijder eventueel de bitumenlaag op de bevestigingsplaats van de trekhaak.

Opgepast bij het boren dat men geen remleiding, elektriciteitsdraden of brandstofleidingen beschadigt.



BMW 3 Sedan (E90) + Touring (E91)

03/2005 -

Réf. 1515T30

Notice de montage

- 1) Démontez le pare-chocs et les plaques de protection en matière plastique, enlever définitivement le butoir métallique. Enlever la sourdine de l'échappement des caoutchoucs d'assourdissement.
- 2) Positionner les pièces de montage (1) à gauche et (2) à droite avec les points (A) sur les bouts du filet de vis sur lesquels le butoir était fixé. Introduire les écrous d'origine mais ne pas serrer.
- 3) **Montage pour l'exécution sedan E90 :**
Placer l'attelage avec les points (B) entre les pièces de montage (1) et (2) s'adaptant aux points (D), insérer les boulons et bien fixer le tout (cfr. couples de serrage).
- Montage pour l'exécution touring E91 :**
placer l'attelage avec les points (C) entre les pièces de montage (1) et (2) s'adaptant aux points (D), insérer les boulons et bien fixer le tout (cfr. couples de serrage).
- 4) Rattacher le caoutchouc de l'échappement au suspension prévue sur l'attelage.
- 5) Monter le pied du système escamotable T30 avec le porteur bloc multiprise (monter le porteur bloc multiprise du côté droit de l'attelage).
- 6) **Découpe pour l'exécution sedan E90 :**
Faire une découpe dans la plaque de protection en matière synthétique selon dessin (1) et au côté inférieur du pare-chocs selon dessin (3). Remonter la plaque de protection.
- Découpe pour l'exécution touring E91 :**
Faire une découpe dans la plaque de protection en matière synthétique selon dessin (2) et au côté inférieur du pare-chocs selon dessin (4). Remonter la plaque de protection.

Démontage du pare-chocs

- démonter les feux arrière
- 2 petits vis à l'entrée du coffre derrière le clip en plastique
- 11 petits vis au côté inférieur du pare-chocs
- détacher les côtés et le côté de derrière

Composition

Attelage référence 1515T30

1 porteur bloc multiprise P09	(*)
6 boulons M10x35 - DIN933	(D)
6 écrous M10 - DIN934	(D)
6 rondelles de sûreté M10 - DIN128A	(D)
1 pièce de montage (1)	(A-D)
1 pièce de montage (2)	(A-D)
1 renforcement de pare-chocs gauche (3)	(A)
1 renforcement de pare-chocs droit (4)	(A)

Tous les boulons et les écrous : qualité 8.8

Remarque

Pour le poids de traction maximum autorisé de votre voiture, consulter votre concessionnaire.
Enlever la couche de bitume ou d'anti-tremblement qui recouvre éventuellement les points de fixation.



BMW 3 Sedan (E90) + Touring (E91)

03/2005 -

Ref. 1515T30

Fitting instructions

- 1) Disassemble the bumper and the plastic protection plates, permanently remove the metal buffer beam. Remove the exhaust damper from the filling up rubbers.
- 2) Place the mounting pieces (1) and (2) with points (A) on the end of the screw-thread where the buffer beam was installed. Insert the original nuts but do not tighten.
- 3) **Assemblage for the sedan execution E90 :**
Place the tow bar with points (B) between mounting pieces (1) and (2) matching points (D), insert the bolts and tighten everything firmly (see tension).
- Assemblage for the touring execution E91 :**
Place the tow bar with points (C) between mounting pieces (1) and (2) matching points (D), insert the bolts and tighten everything firmly (see tension).
- 4) Refasten the rubber of the exhaust on the provided support of the tow bar.
- 5) Assemble the pedestal of the escamotable system T30 together with the socket holder (assemble the socket holder on the right side of the tow bar).
- 6) **Excision for the sedan execution E90 :**
Make an incision in the underside of the plastic protection plate according to drawing (1) and in the underside of the bumper according to drawing (3). Re-assemble the bumper and the protection plate.
- Excision for the touring execution E91 :**
Make an incision in the underside of the plastic protection plate according to drawing (2) and in the underside of the bumper according to drawing (4). Re-assemble the bumper and the protection plate.

Disassemblage of the bumper

- disassemble the rear-light units
- 2 small screws at the entrance of the trunk behind the plastic clip
- 11 small screws at the bottom of the bumper
- detach sides and back side

Composition

Tow bar reference 1515T30

1 socket holder P09	(*)
6 bolts M10x35 - DIN933	(D)
6 nuts M10 - DIN934	(D)
6 security washers M10 - DIN128A	(D)
1 mounting piece (1)	(A-D)
1 mounting piece (2)	(A-D)
1 bumper reinforcement left (3)	(A)
1 bumper reinforcement right (4)	(A)

All bolts and nuts : quality 8.8

Note

Please consult your cardealer or owners manual for the maximal permissible towing mass.
Remove any bitumen coating on the fastening position for the tow bar.
When drilling, be carefull not to damage any brake lines, electrical wiring or fuel lines.



BMW 3 Sedan (E90) + Touring (E91)

03/2005 -

Ref. 1515T30

Anbauanleitung

- 1) Stoßstange und Plastikabschirmplatte abmontieren, Metallstoßbalken endgültig entfernen. Auspuffdämpfer aus Dämpfungsgummis nehmen.
- 2) Montierstücke (1) links und (2) rechts mit Punkte (A) auf Ende von Schraubengewinde setzen wo Stoßbalken befestigt war, Originalmuttern anbringen ohne anzuspinnen.
- 3) **Montage für Ausführung Sedan E90 :**
Anhängerkupplung mit Punkte (B) zwischen Montierstücke (1) und (2) setzen passend auf Punkte (D), Bolzen einbringen und Alles gediegen festschrauben (siehe Drehmomente).

Montage für Ausführung Touring E91 :

Anhängerkupplung mit Punkte (C) zwischen Montierstücke (1) und (2) setzen passend auf Punkte (D), Bolzen einbringen und Alles gediegen festschrauben (siehe Drehmomente).

- 4) Gummi von Auspuff an vorhandene Stütze von Anhängerkupplung wieder festmachen.
- 5) Sockel von abnehmbar System T30 zusammen mit Steckdosebehälter montieren (Steckdosebehälter an rechte Seite von Anhängerkupplung montieren).
- 6) **Ausschnittung für Ausführung Sedan E90 :**
In Unterseite von Kunststoffabschirmplatte einen Einschnitt machen zufolge Zeichnung (1) und in Unterseite von Stoßstange zufolge Zeichnung (3). Stoßstange und Abschirmplatte wieder montieren.

Ausschnittung für Ausführung Touring E91 :

In Unterseite von Kunststoffabschirmplatte einen Einschnitt machen zufolge Zeichnung (2) und in Unterseite von Stoßstange zufolge Zeichnung (4). Stoßstange und Abschirmplatte wieder montieren.

Abmontieren von Stoßstange

- Hinterleuchten abmontieren
- 2 Schrauben an Koffereingang hinten Plastikclip
- 11 Schrauben unten Stoßstange
- Seiten und Hinterseite losmachen

Zusammenstellung

Anhängerkupplung Referenz 1515T30

1 Steckdosebehälter P09	(*)
6 Bolzen M10x35 - DIN933	(D)
6 Muttern M10 - DIN934	(D)
6 Sicherheitsritzeln M10 - DIN128A	(D)
1 Montierstück (1)	(A-D)
1 Montierstück (2)	(A-D)
1 Stoßstangeverstärkung links (3)	(A)
1 Stoßstangeverstärkung rechts (4)	(A)

Alle Bolzen und Muttern : Qualität 8.8

Hinweise

Die maximale Anhängelast Ihres Fahrzeuges können Sie im Fahrzeugschein oder im Benutzerhandbuch nachlesen.
Im Bereich der Anlageflächen muß Unterbodenschutz und Antiröhmaterial entfernt werden.
Vor dem Bohren prüfen, daß keine, dort eventuell Leitungen beschädigt werden können.



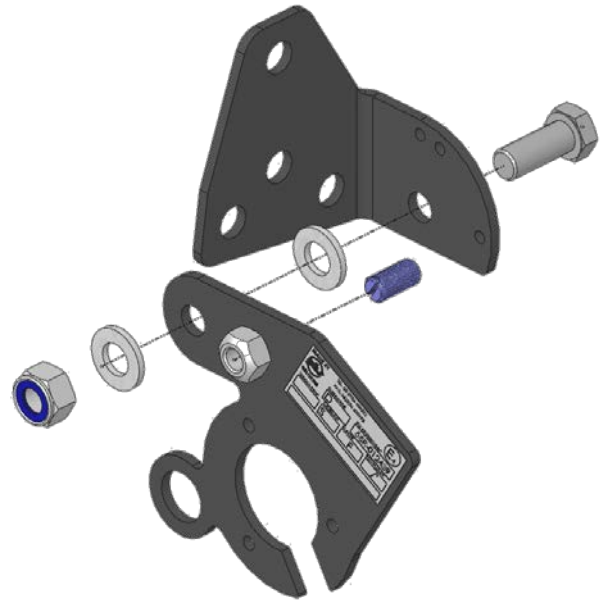
BMW 3 Sedan (E90) + Touring (E91)

03/2005 -

Ref. 1515T30



figuur - figure - Figur 1



figuur - figure - Figur 2



figuur - figure - Figur 3



figuur - figure - Figur 4



BMW 3 Sedan (E90) + Touring (E91)

03/2005 -

Ref. 1515T30

Montagehandleiding P09

- 1) Draai de verende aandrukbout M10 in de opgelaste moer van de priseplaat volgens figuur 1. Zorg ervoor dat enkel nog het kogeltje boven de priseplaat uitkomt.
- 2) Monteer vervolgens de priseplaat met de bout M12x30, plaats een nylon rondsel tussen de priseplaat en het voetstuk, en één tussen de priseplaat en de borgmoer M12 (figuur 2). Draai de borgmoer op maar zorg ervoor dat de priseplaat nog kan verdraaien.
- 3) Regel de verende aandrukbout tot de bout bijna tegen de bevestigingssteun komt.

Figuur 3 en 4 tonen de priseplaat in de 'verborgen'- en de 'gebruiks'-stand.

Opmerking : enige voorzichtigheid wordt aangeraden bij het veranderen van stand.

Notice de montage P09

- 1) Visser le poussoir à ressort M10 dans l'écrou soudé de la plaque de prise selon figure 1, de sorte que seule le goujon dépasse de la plaque.
- 2) Monter la plaque de prise avec le boulon M12x30, placer une rondelle de nylon entre la plaque de prise et le pied et une entre la plaque de prise et l'écrou de sûreté M12 (figure 2). Visser l'écrou de sécurité, mais de façon à ce que la plaque de prise puisse être déplacée.
- 3) Régler le poussoir à ressort afin de la positionner contre le support de fixation.

Les figures 3 et 4 montrent la plaque de prise en position 'cachée' et position 'd'utilisation'.

Remarque : le changement de position doit être effectué avec doigté.

Samenstelling P09

1 wegklapbare priseplaat P09
1 verende aandrukbout M10
1 bout M12x30
1 borgmoer M12
2 nylon rondsel $\varnothing 24 \times 13 \times 2,5 \text{ mm}$
1 voetstuk P09

Alle bouten en moeren : kwaliteit 8.8

Composition P09

1 plaque de prise rabattable P09
1 poussoir à ressort M10
1 boulon M12x30
1 écrou de sûreté M12
2 rondelles de nylon $\varnothing 24 \times 13 \times 2,5 \text{ mm}$
1 pied P09

Tous les boulons et les écrous : qualité 8.8

N.B.

Voor de maximum toegestane massa welke uw voertuig mag trekken dient U uw dealer te raadplegen. Verwijder eventueel de bitumenlaag op de bevestigingsplaats van de trekhaak. Opgepast bij het boren dat men geen remleiding, elektriciteitsdraden of brandstofleidingen beschadigt.

Remarque

Pour le poids de traction maximum autorisé de votre voiture, consulter votre concessionnaire. Enlever la couche de bitume ou d'anti-tremblement qui recouvre éventuellement les points de fixation.



BMW 3 Sedan (E90) + Touring (E91)

03/2005 -

Ref. 1515T30

Fitting instructions P09

- 1) Screw the spring press bolts M10 in the welded nut of the plug plate according to figure 1. Make sure that only the little ball comes over the plug plate.
- 2) Mount the plug plate with bolt M12x30, place the nylon washer in between the plug plate and the fastening support of the tow bar (figure 2). Screw in the security nut but make sure that the plug plate can still move.
- 3) Arrange the spring press bolts till the bolt almost comes against the fastening support.

Figure 3 and 4 show the plug plate 'switched on' and 'off'.

Note : be careful when switching the positions on-off.

Anbauanleitung P09

- 1) Sprungfederbolzen M10 hinein die aufgeschweißte Mutter von Steckerplatte schrauben wie in Figur 1. Sorge dafür, daß nur die kleine Kugel über die Steckerplatte kommt.
- 2) Die Steckerplatte mit Bolzen M12x30 montieren, das Nylonritzel zwischen Steckerplatte und Befestigungsstütze an Anhängerkupplung setzeb (Figur 2). Das Sicherheitsritzel hineinschrauben, aber Sorge dafür, daß die Steckerplatte noch verdrehen kann.
- 3) Die Sprungfederbolzen regeln bis die Bolzen fast gegen Befestigungsstütze kommt.

Figure 3 und 4 zeichnen die Steckerplatte in beide Gebrauchsweisen: 'versteckt' und 'tätig'.

Achtung : einige Vorsicht bei wechseln von Gebrauchsweisen.

Composition P09

1 folding socking plate P09
1 spring press bolt M10
1 bolt M12x30
1 security nut M12
2 nylon washers $\varnothing 24 \times 13 \times 2,5 \text{mm}$
1 pedestal P09

Alle bouten en moeren : kwaliteit 8.8

Zusammenstellung P09

1 aufklappbare Steckerplatte P09
1 Sprungfederbolzen M10
1 Bolzen M12x30
1 Sicherheitsmutter M12
2 Nylonritzel $\varnothing 24 \times 13 \times 2,5 \text{mm}$
1 Sockel P09

Tous les boulons et les écrous : qualité 8.8

Note

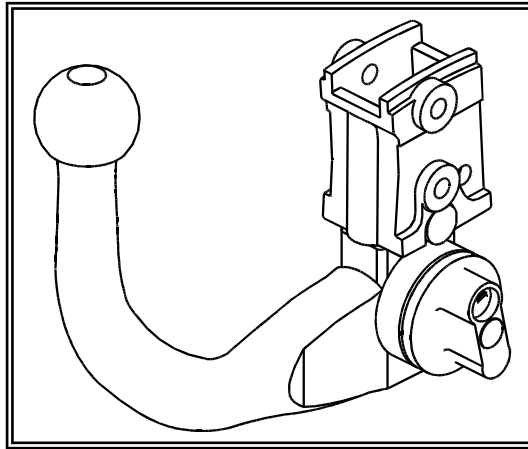
Please consult your cardealer or owners manual for the maximal permissible towing mass.
Remove any bitumen coating on the fastening position for the tow bar.
When drilling, be carefull not to damage any brake lines, electrical wiring or fuel lines.

Hinweise

Die Maximale Anhängelast ihres Fahrzeuges können Sie im Fahrzeugschein oder im Benutzerhandbuch nachlesen.
Im bereich er Anlageflächen muß Unterbodenshuts und Antidröhmateriale entfernt werden.
Vor dem Bohren prüfen, daß keine, dort eventuell Leitungen beschädigt werden können.



Geleverd met - livré avec
delivered with - geliefert mit



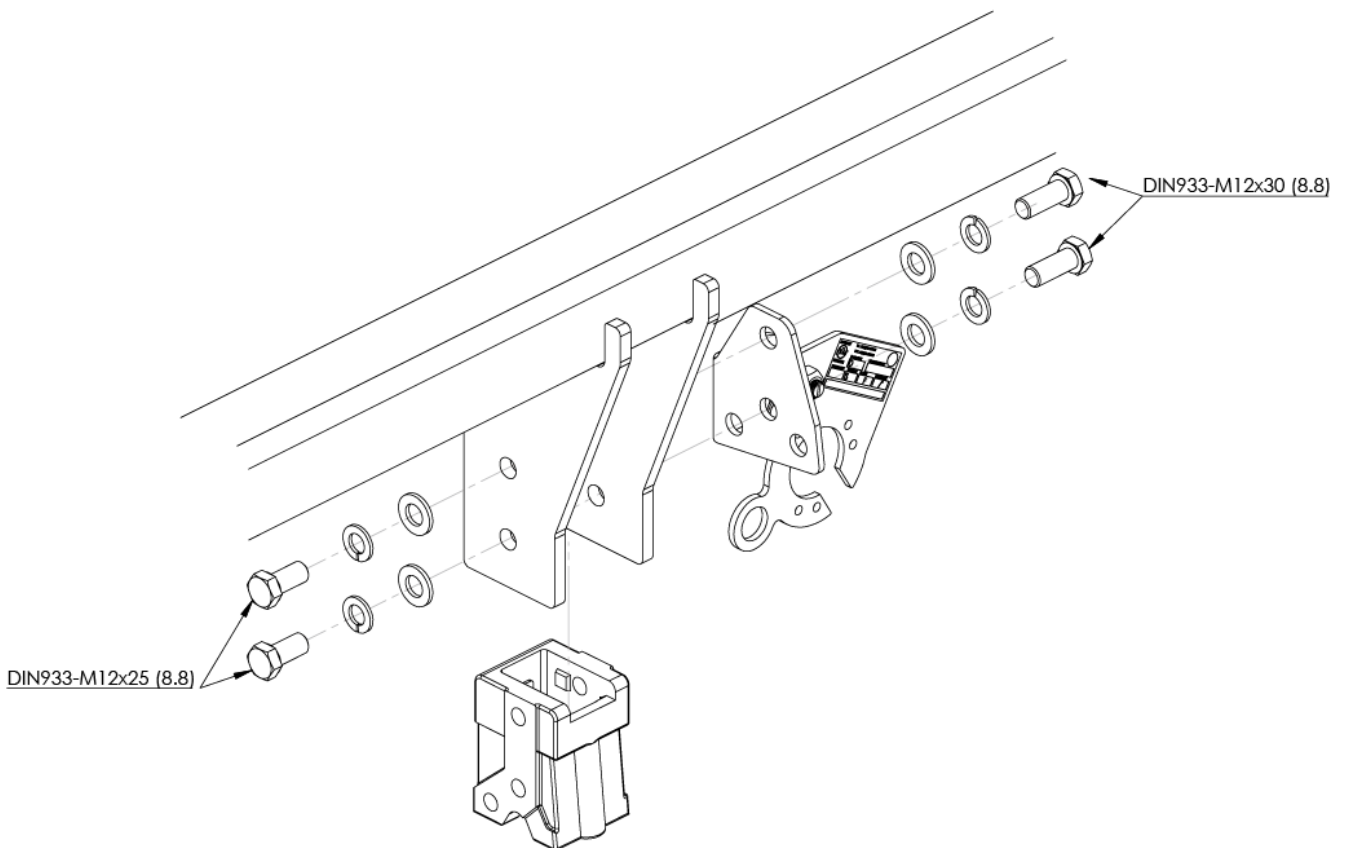
T30

1 afneembare kit T30

1 kit escamotable T30

1 kit escamotable T30

1 abnehmbare Kit T30





BMW 3 sedan (Type E90)

03/2005 -

Ref. 1515T30

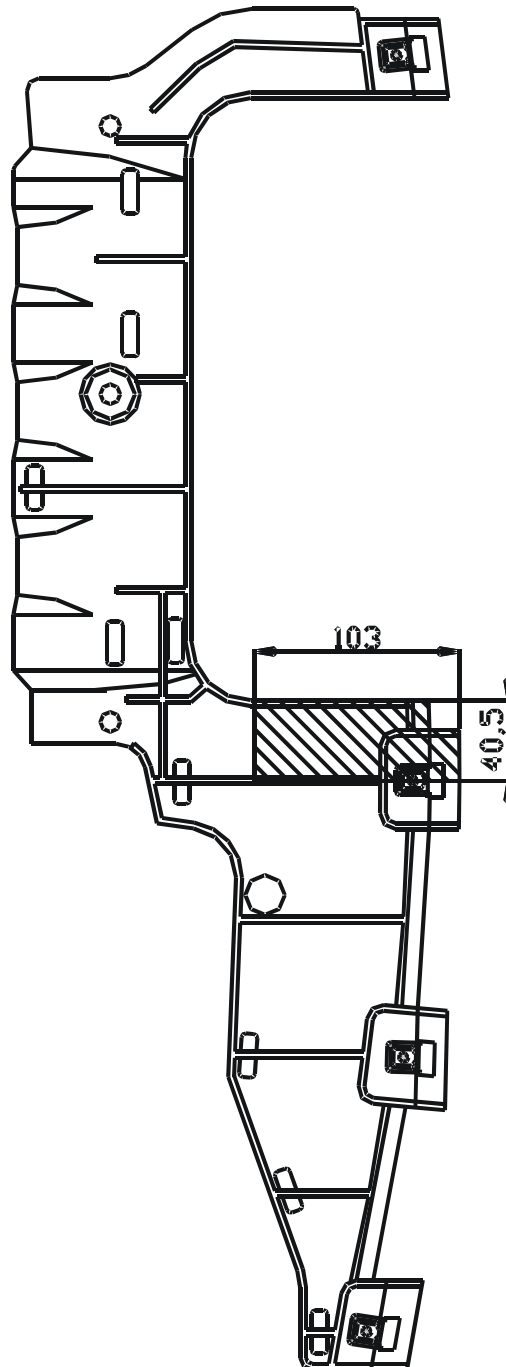
tekening 1 - dessin 1 - drawing 1 - Zeichnung 1

Uitsnijding beschermplaat (Type E90)

Découpe plaque de protection (type E90)

Excision protection plate (type E90)

Einschnitt Abschirmplatte (Type E90)





BMW 3 touring (Type E91)

03/2005 -

Ref. 1515T30

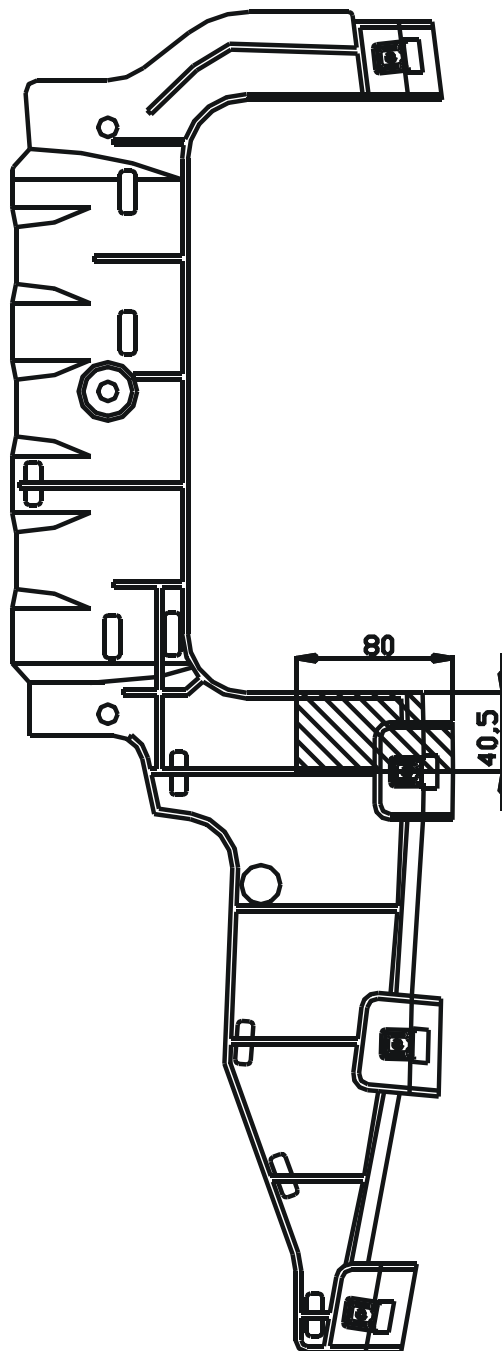
tekening 2 - dessin 2 - drawing 2 - Zeichnung 2

Uitsnijding beschermplaat (Type E91)

Découpe plaque de protection (type E91)

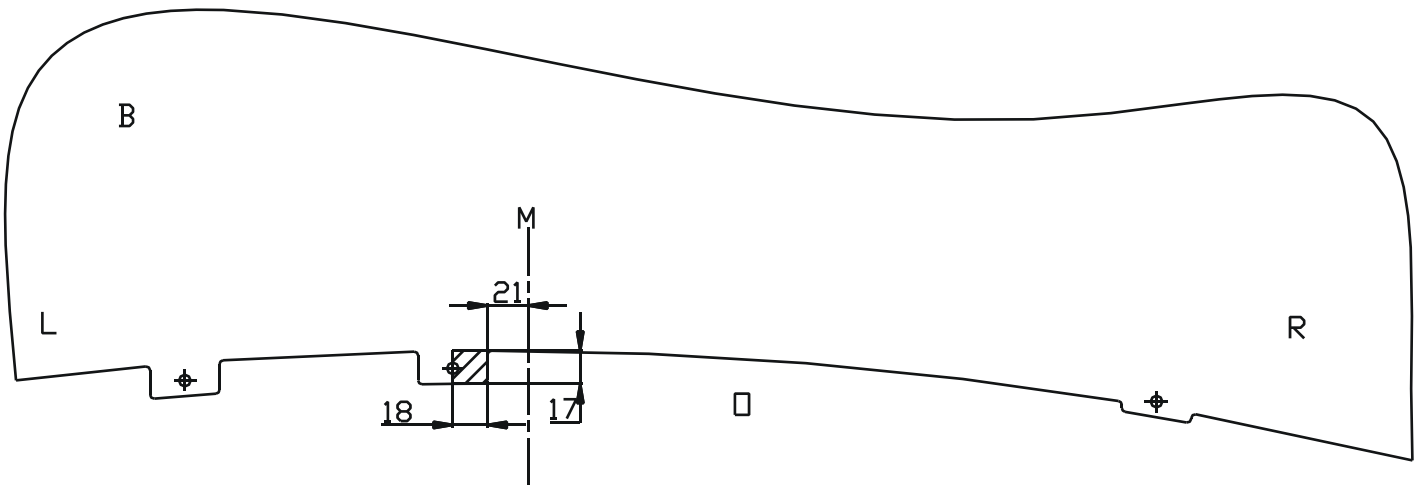
Excision protection plate (type E91)

Einschnitt Abschirmplatte (Type E91)



BMW 3 Sedan (Type E90)

tekening 3 - dessin 3 - drawing 3 – Zeichnung 3



Uitsnijding bumper : ≡ het gearceerde gebied moet weggesneden worden

“B” = de bumper

“O” = de onderrand van de bumper

“M” = het midden van de bumper

Découpe pare-chocs : ≡ la zone hachurée doit être découpée

“B” = le pare-chocs

“O” = le bord inférieur du pare-chocs

“M” = le milieu du pare-chocs

Excision bumper : ≡ the hatched area has to be cut away

“B” = the bumper

“O” = the lower rim of the bumper

“M” = the middle of the bumper

Ausschnitzung Stoßstange : ≡ das schraffierte Gebiet muß weggeschnitten werden

“B” = Stoßstange

“O” = Unterrand Stoßstange

“M” = der Mitter von Stoßstange

Bouten - Boulons - Bolts - Bolzen
Kwaliteit 8.8

DIN 912 - DIN 931 - DIN 933 - DIN 7991

M6 ≡ 10,8Nm of 1,1kgm
M12 ≡ 88,3Nm of 9,0kgm

M8 ≡ 25,5Nm of 2,60kgm
M14 ≡ 137Nm of 14,0kgm

M10 ≡ 52,0Nm of 5,30kgm
M16 ≡ 211,0Nm of 21,5kgm

Bouten - Boulons - Bolts - Bolzen
Kwaliteit 10.9

DIN 912 - DIN 931 - DIN 933 - DIN 7991

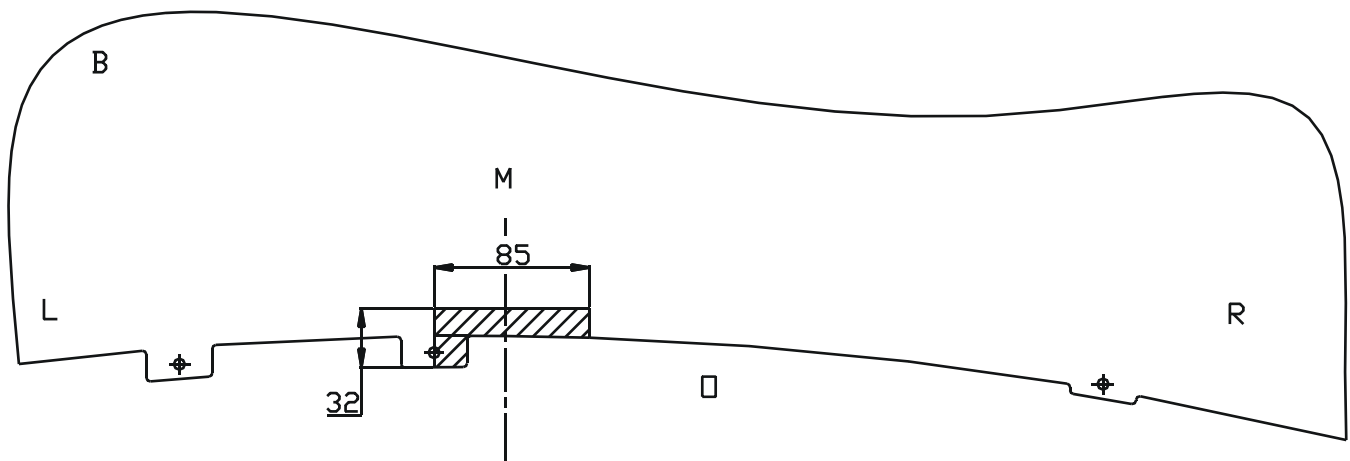
M6 ≡ 13,7Nm of 1,4kgm
M12 ≡ 122,6Nm of 12,5kgm

M8 ≡ 35,3Nm of 3,6kgm
M14 ≡ 194Nm of 19,8kgm

M10 ≡ 70,6Nm of 7,20kgm
M16 ≡ 299,2Nm of 30,5kgm

BMW 3 Touring (Type E91)

tekening 4 - dessin 4 - drawing 4 - Zeichnung 4



Uitsnijding bumper : ≡ het gearceerde gebied moet weggesneden worden

“B” = de bumper

“O” = de onderrand van de bumper

“M” = het midden van de bumper

Découpe pare-chocs : ≡ la zone hachurée doit être découpée

“B” = le pare-chocs

“O” = le bord inférieur du pare-chocs

“M” = le milieu du pare-chocs

Excision bumper : ≡ the hatched area has to be cut away

“B” = the bumper

“O” = the lower rim of the bumper

“M” = the middle of the bumper

Ausschnitzung Stoßstange : ≡ das schraffierte Gebiet muß weggeschnitten werden

“B” = Stoßstange

“O” = Unterrand Stoßstange

“M” = der Mitter von Stoßstange

Bouten - Boulons - Bolts - Bolzen

DIN 912 - DIN 931 - DIN 933 - DIN 7991

Kwaliteit 8.8

M6 ≡ 10,8Nm of 1,1kgm

M8 ≡ 25,5Nm of 2,60kgm

M10 ≡ 52,0Nm of 5,30kgm

M12 ≡ 88,3Nm of 9,0kgm

M14 ≡ 137Nm of 14,0kgm

M16 ≡ 211,0Nm of 21,5kgm

Bouten - Boulons - Bolts - Bolzen

DIN 912 - DIN 931 - DIN 933 - DIN 7991

Kwaliteit 10.9

M6 ≡ 13,7Nm of 1,4kgm

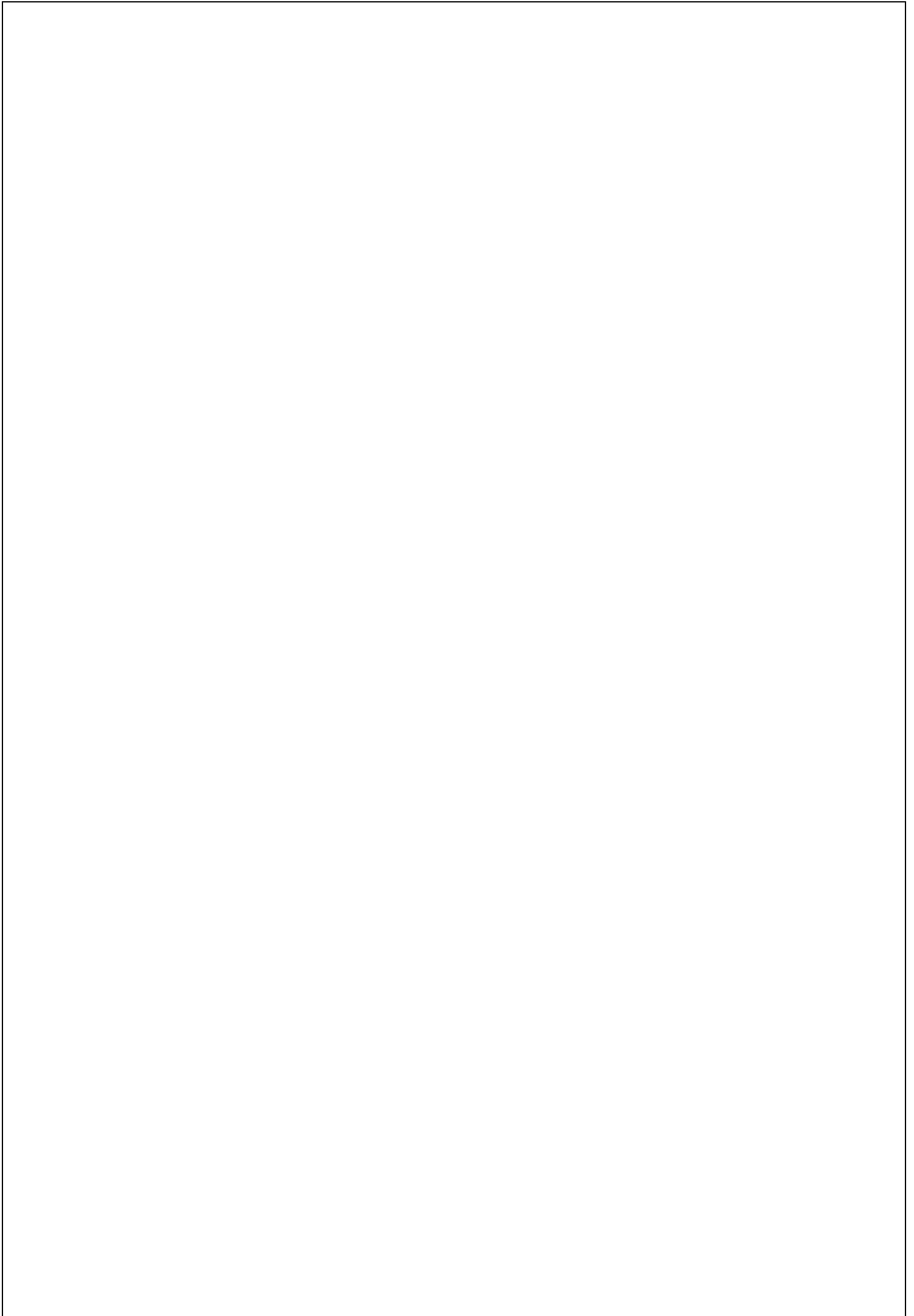
M8 ≡ 35,3Nm of 3,6kgm

M10 ≡ 70,6Nm of 7,20kgm

M12 ≡ 122,6Nm of 12,5kgm

M14 ≡ 194Nm of 19,8kgm

M16 ≡ 299,2Nm of 30,5kgm

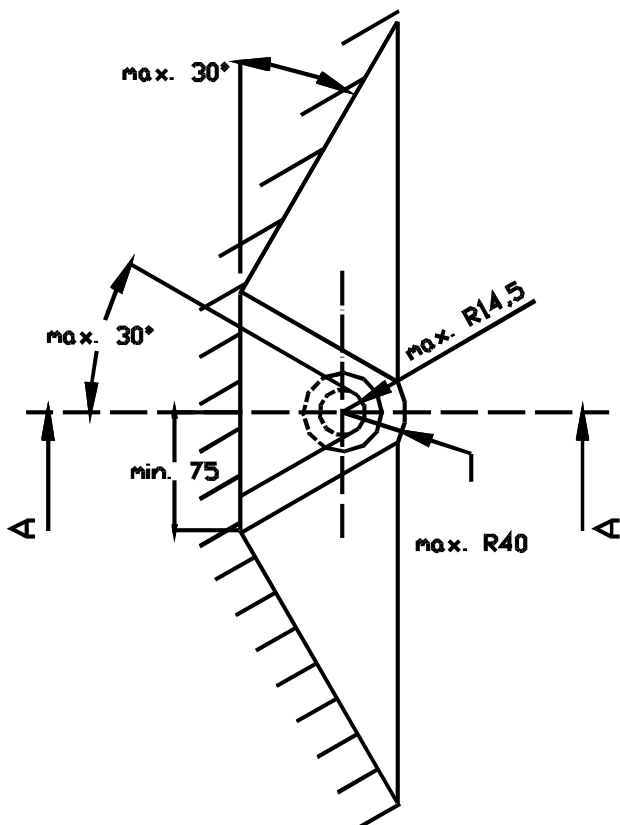
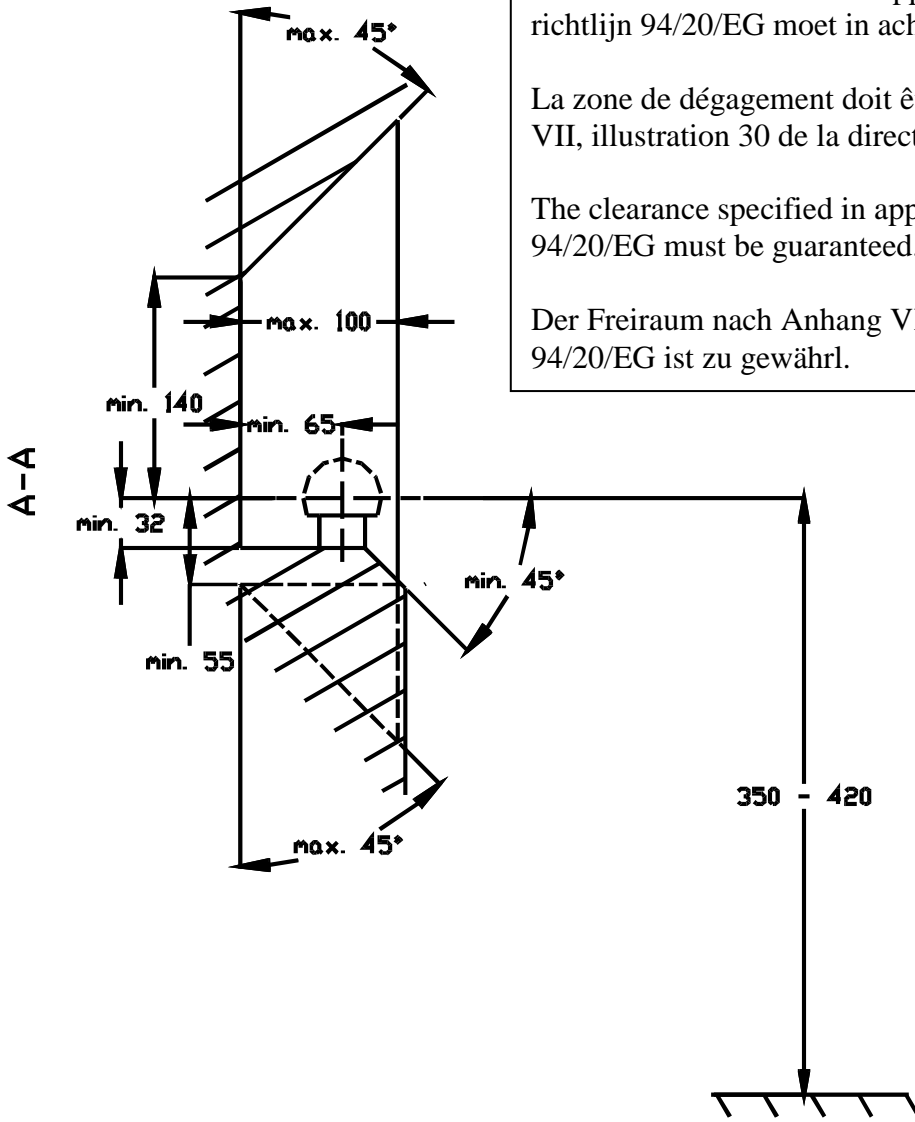


De tussenruimte conform supplement VII, afbeelding 30 van de richtlijn 94/20/EG moet in acht worden genomen.

La zone de dégagement doit être garantie conformément à l'annexe VII, illustration 30 de la directive 94/20/CE.

The clearance specified in appendix VII, diagram 30 of guideline 94/20/EG must be guaranteed.

Der Freiraum nach Anhang VII, Abbildung 30 der Richtlinie 94/20/EG ist zu gewährleisten.



Bij toelaatbaar totaal gewicht van het voertuig
Pour poids total en charge autorisé du véhicule
At laden weight of the vehicle
Bei zulässigem Gesamtgewicht des Fahrzeuges