



Dacia Logan

03/2005 -



GDW Ref. 1517



EEC APPROVAL N°: e6*94/20*0534*00

$\text{max} \downarrow \text{kg}$ 	×	$\text{max} \downarrow \text{kg}$ 		
D=			x 0,00981	≤ 6,71 kN
$\text{max} \downarrow \text{kg}$ 	+	$\text{max} \downarrow \text{kg}$ 		
s/			=	50 kg
Max.			=	1100 kg

GDW nv - Hoogmolenwegel 23 - B-8790 Waregem
TEL. 32(0)56 60 42 12(5) - FAX. 32(0)56 60 01 93
 Email: gdw@gdwtowbars.com - Website: www.gdwtowbars.com

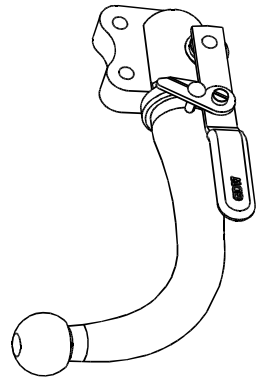
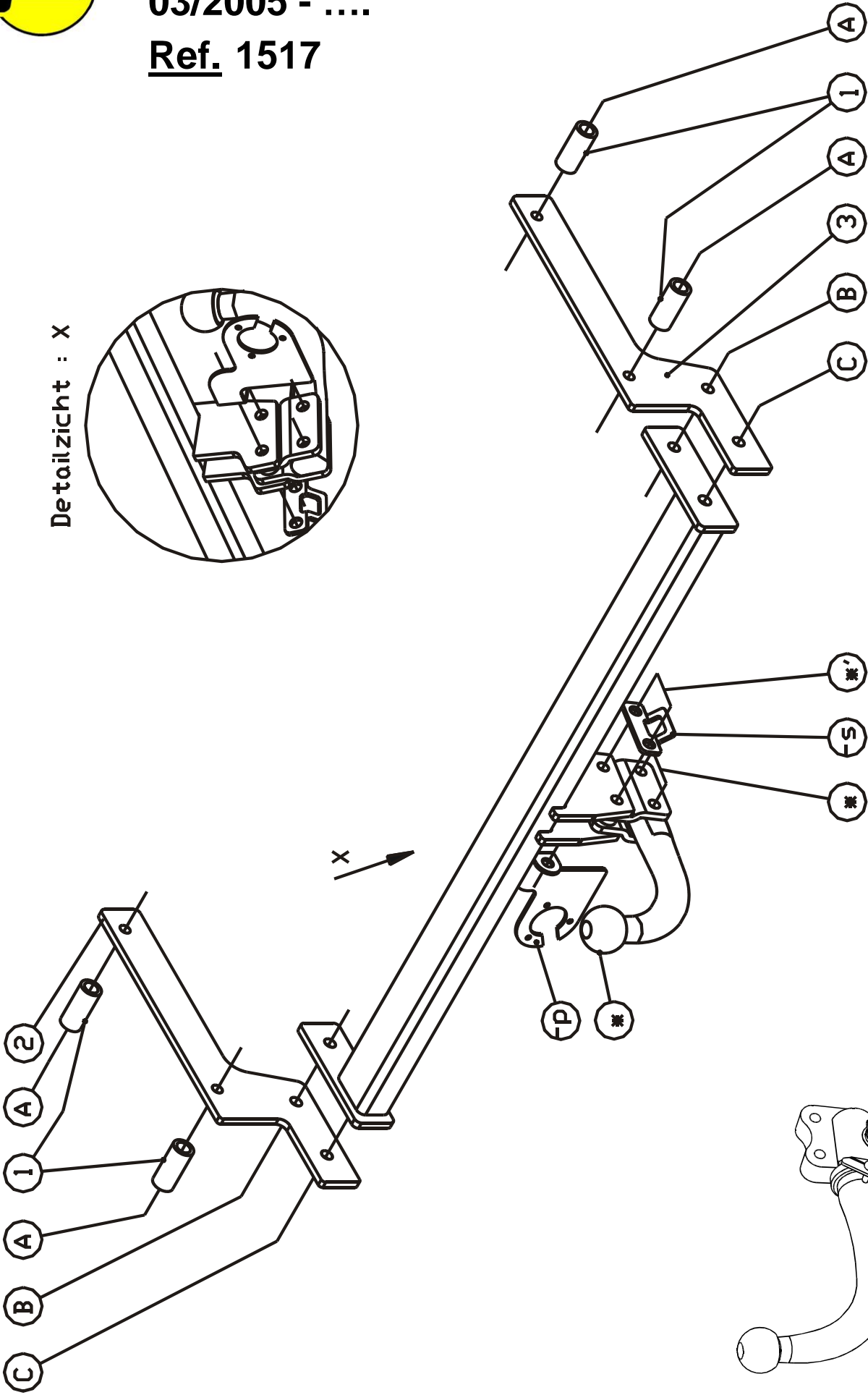
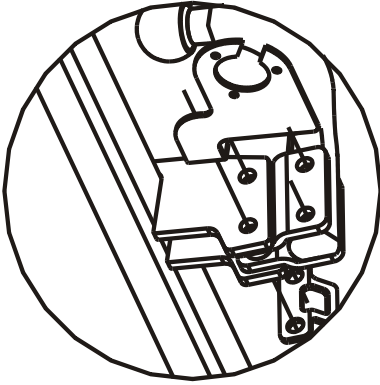


Dacia Logan

03/2005 -

Ref. 1517

Detailzicht : X



T36 Escamotable



Dacia Logan

03/2005 -

Ref. 1517

Montagehandleiding

- 1) Verwijder de grond en zijbekleding in de kofferruimte. Wanneer u binnenin de koffer aan zijkant van de chassisbalk voelt zult u merken dat er rubberen doppen in de voorziene boringen voor de trekhaak zitten, verwijder definitief deze rubberen doppen. Onderaan het voertuig moet u aan de zijkant van de chassisbalk de anti dreunlaag verwijderen en dan komen de voorziene boringen te voorschijn. Verwijder de tape die op de boringen zit gekleefd.
- 2) Breng via de grote boringen binnenin de kofferruimte de opvulbuisjes (1) dwars in de chassisbalk, breng de bouten en rondsels ook via de kofferruimte in de chassisbalk. Onderaan het voertuig positioneert men de monterplaten (2) en (3) met de punten (A) op de ingebrachte bouten, breng de moeren en borgrondsels erop en schroef handvast.
- 3) Maak een insnijding in de onderzijde van de bumper volgens tekening.
- 4) Plaats de trekhaak met de punten (B) en (C) tussen de reeds gemonteerde platen (2) en (3) tot de boringen passen met elkaar. Breng de bouten in en schroef alles degelijk vast (zie aanhaalmomenten).
- 5) Monteren van de kogelstang samen met de stekkerdooshouder en het veiligheidsoog. Bouten inbrengen en alles degelijk aanspannen (zie aanhaalmomenten).
- 6) Terugplaatsen wat in punt 1 werd verwijderd.

Samenstelling

Trekhaak referentie 1517

1 kogelstang T45J000	(*)	4 borgrondsels M10 - DIN128A	(A)
4 borgmoeren M12 - DIN985	(*-')	4 rondsels 40x35x12x4mm	(A)
2 bouten M12x65 - DIN931	(*')	4 bouten M12x35 - DIN933	(B-C)
2 bouten M12x60 - DIN931	(*)	4 borgrondsels M12 - DIN128A	(B-C)
1 veiligheidsschakel	(*')	2 moeren M12 - DIN934	(B)
2 tussenschelpjes T45	(*-')	4 buisjes ø24x4x54mm (1)	(A)
2 tussenbuisjes T45	(*')	1 stekkerdooshouder P04	(*')
4 bouten M10x90 - DIN931	(A)	1 monterstuk links (2)	(A-B-C)
4 moeren M10 - DIN934	(A)	1 monterstuk rechts (3)	(A-B-C)

Alle bouten en moeren : kwaliteit 8.8

N.B.

Voor de maximum toegestane massa welke uw voertuig mag trekken dient u uw dealer te raadplegen.

Verwijder eventueel de bitumenlaag op de bevestigingsplaats van de trekhaak.

Opgepast bij het boren dat men geen remleiding, elektriciteitsdraden of brandstofleidingen beschadigt.



Dacia Logan

03/2005 -

Réf. 1517

Notice de montage

- 1) Démonter la couverture du fond et le revêtement des parois du coffre. Si vous tâchez au côté de la poutre du châssis à l'intérieur du coffre, vous remarquerez qu'il y a des capuchons en caoutchoucs dans les forages prévus pour l'attelage, écartez-les définitivement. Au côté inférieur il faut enlever la couche d'anti tremblement au côté de la poutre du châssis et après les forages prévus apparaîtront. Enlever le scotch qui est collé sur les forages.
- 2) Insérer les tubes de remplissage (1) de travers dans la poutre du châssis par les grands forages à l'intérieur du coffre, insérer aussi par le coffre les boulons et les rondelles dans la poutre du châssis. Placer les tôles de montage (2) et (3) au côté inférieur du véhicule avec les points (A) sur les boulons insérés, insérer les écrous et les rondelles mais ne pas serrer.
- 3) Faire une découpe au côté inférieur du pare-chocs selon le dessin ci-joint.
- 4) Placer l'attelage avec les points (B) et (C) entre les tôles (2) et (3) déjà montées jusqu'à ce que les forages correspondent bien l'un à l'autre. Insérer les boulons et serrer le tout profondément (cfr. couples de serrage).
- 5) Monter la rotule avec le porteur bloc multiprise et l'anneau de sécurité. Insérer les boulons et serrer le tout solidement (cfr. couples de serrage).
- 6) Replacer tout de point 1.

Composition

Attelage référence 1517

1 rotule T45J000	(*)	4 rondelles de sûreté M10 - DIN128A	(A)
4 écrous de sûreté M12 - DIN985	(*-*')	4 rondelles 40x35x12x4mm	(A)
2 boulons M12x65 - DIN931	(*')	4 boulons M12x35 - DIN933	(B-C)
2 boulons M12x60 - DIN931	(*)	4 rondelles de sûreté M12 - DIN128A	(B-C)
1 anneau de sécurité	(*')	2 écrous M12 - DIN934	(B)
2 pièces T45	(*-*')	4 tubes ø24x4x54mm (1)	(A)
2 tubes T45	(*')	1 porteur bloc multiprise P04	(*')
4 boulons M10x90 - DIN931	(A)	1 pièce de montage gauche (2)	(A-B-C)
4 écrous M10 - DIN934	(A)	1 pièce de montage droite (3)	(A-B-C)

Tous les boulons et les écrous: qualité 8.8

Remarque

Pour le poids de traction maximum autorisé de votre voiture, consulter votre concessionnaire.
Enlever la couche de bitume ou d'anti-tremblement qui recouvre éventuellement les points de fixation.



Dacia Logan

03/2005 -

Ref. 1517

Fitting instructions

- 1) Remove the floor- and the side-covering in the trunk space. When you feel at the side of the chassis beam, at the inside of the trunk, you will see rubber caps in the provided drillings foreseen for the towbar, permanently remove those caps. Remove the anti-vibration layer at the bottom of the vehicle at the side of the chassis beam, the foreseen drillings will appear. Remove the adhesive tape on the drillings.
- 2) Insert the filling up tubes (1) right through the chassis beam through the big drillings inside the trunk space, also insert the bolts and the washers in the chassis beam through the trunk space. Place the mounting plates (2) and (3) at the bottom of the vehicle with points (A) on the inserted bolts. Insert the nuts and the washers but do not tighten.
- 3) Make an incision at the bottom of the bumper according to drawing enclosed.
- 4) Place the towbar with points (B) and (C) between the mounting plates (2) and (3) until the drillings fit one another. Insert the bolts and tighten everything firmly (see tension).
- 5) Assemble the ball together with the socket holder and the security shackle. Insert the bolts and tighten everything firmly (see tension).
- 6) Replace everything removed in point 1.

Composition

Towbar reference 1517

1 ball T45J000	(*)	4 security washers M10 - DIN128A	(A)
4 security nuts M12 - DIN985	(*-*')	4 washers 40x35x12x4mm	(A)
2 bolts M12x65 - DIN931	(*')	4 bolts M12x35 - DIN933	(B-C)
2 bolts M12x60 - DIN931	(*)	4 security washers M12 - DIN128A	(B-C)
1 security shackle	(*')	2 nuts M12 - DIN934	(B)
2 pieces T45	(*-*')	4 tubes ø24x4x54mm (1)	(A)
2 tubes T45	(*')	1 socket holder P04	(*')
4 bolts M10x90 - DIN931	(A)	1 mounting piece left (2)	(A-B-C)
4 nuts M10 - DIN934	(A)	1 mounting piece right (3)	(A-B-C)

All bolts and nuts : quality 8.8

Note

Please consult your cardealer or owners manual for the maximal permissible towing mass.

Remove any bitumen coating on the fastening position for the tow bar.

When drilling, be carefull not to damage any brake lines, electrical wiring or fuel lines.



Dacia Logan

03/2005 -

Ref. 1517

Anbauanleitung

- 1) Boden und Seitenbekleidung in Kofferraum entfernen. Wann Sie In Koffer, an Seite von Chassisbalken fühlen merken Sie die Gummikappen in vorhandene Bohrungen wie für Anhängerkupplung anwesend sein, diese Gummikappen endgültig entfernen. Unten Fahrzeug, an Chassisbalkenseite die Antizitternlage entfernen, dann kommen die vorhandene Bohrungen frei. Klebestreifen auf die Bohrungen entfernen.
- 2) Ausfüllröhre (1) durch die große Bohrungen in Kofferraum quer in Chassisbalken bringen, Bolzen und Ritzel auch via Kofferraum in Chassisbalken bringen. Unten Fahrzeug die Montierplatte (2) und (3) mit Punkte (A) auf die eingebrachte Bolzen setzen, Muttern und Sicherheitsritzel darauf bringen ohne anzuschrauben.
- 3) Einen Einschnitt machen in Unterseite von Stoßstange zufolge Zeichnung.
- 4) Anhängerkupplung mit Punkte (B) und (C) zwischen die schon montierte Platten (2) und (3) setzen bis die Bohrungen übereinstimmen. Bolzen einbringen und Alles gediegen festschrauben (siehe Drehmomente).
- 5) Kugelstange zusammen mit Steckdosebehälter und Sicherheitskettenglied montieren. Bolzen einbringen und Alles gediegen anspannen (siehe Drehmomente).
- 6) Alles von Punkt 1 zurücksetzen.

Zusammenstellung

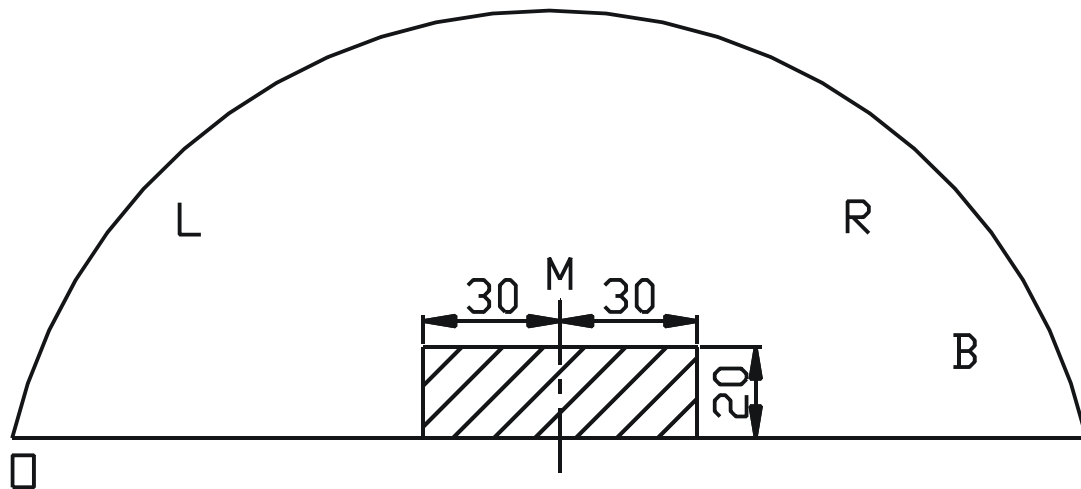
Anhängerkupplung Referenz 1517

1 Kugelstange T45J000	(*)	4 Sicherheitsritzel M10 - DIN128A	(A)
4 Sicherheitsmutter M12 - DIN985	(*-*')	4 Ritzel 40x35x12x4mm	(A)
2 Bolzen M12x65 - DIN931	(*')	4 Bolzen M12x35 - DIN933	(B-C)
2 Bolzen M12x60 - DIN931	(*)	4 Sicherheitsritzel M12 - DIN128A	(B-C)
1 Sicherheitskettenglied	(*')	2 Mutter M12 - DIN934	(B)
2 Stücke T45	(*-*')	4 Röhrchen ø24x4x54mm (1)	(A)
2 Röhrchen T45	(*')	1 Steckdosebehälter P04	(*')
4 Bolzen M10x90 - DIN931	(A)	1 Montierstück links (2)	(A-B-C)
4 Mutter M10 - DIN934	(A)	1 Montierstück rechts (3)	(A-B-C)

Alle Bolzen und Muttern : Qualität 8.8

Hinweise

Die maximale Anhängelast Ihres Fahrzeuges können Sie im Fahrzeugschein oder im Benutzerhandbuch nachlesen.
Im Bereich der Anlageflächen muß Unterbodenschutz und Antidröhmaterial entfernt werden.
Vor dem Bohren prüfen, daß keine, dort eventuell Leitungen beschädigt werden können.



Uitsnijding bumper : ≡ het gearceerde gebied moet weggesneden worden

“B” = de bumper

“O” = de onderrand van de bumper

“M” = het midden van de bumper

Découpe pare-chocs : ≡ la zone hachurée doit être découpée

“B” = le pare-chocs

“O” = le bord inférieur du pare-chocs

“M” = le milieu du pare-chocs

Excision bumper : ≡ the hatched area has to be cut away

“B” = the bumper

“O” = the lower rim of the bumper

“M” = the middle of the bumper

Ausschnitzung Stoßstange : ≡ das schraffierte Gebiet muß weggeschnitten werden

“B” = Stoßstange

“O” = Unterrand Stoßstange

“M” = der Mitter von Stoßstange

Bouten - Boulons - Bolts - Bolzen
Kwaliteit 8.8

DIN 912 - DIN 931 - DIN 933 - DIN 7991

M6 ≡ 10,8Nm of 1,1kgm
M12 ≡ 88,3Nm of 9,0kgm

M8 ≡ 25,5Nm of 2,60kgm
M14 ≡ 137Nm of 14,0kgm

M10 ≡ 52,0Nm of 5,30kgm
M16 ≡ 211,0Nm of 21,5kgm

Bouten - Boulons - Bolts - Bolzen
Kwaliteit 10.9

DIN 912 - DIN 931 - DIN 933 - DIN 7991

M6 ≡ 13,7Nm of 1,4kgm
M12 ≡ 122,6Nm of 12,5kgm

M8 ≡ 35,3Nm of 3,6kgm
M14 ≡ 194Nm of 19,8kgm

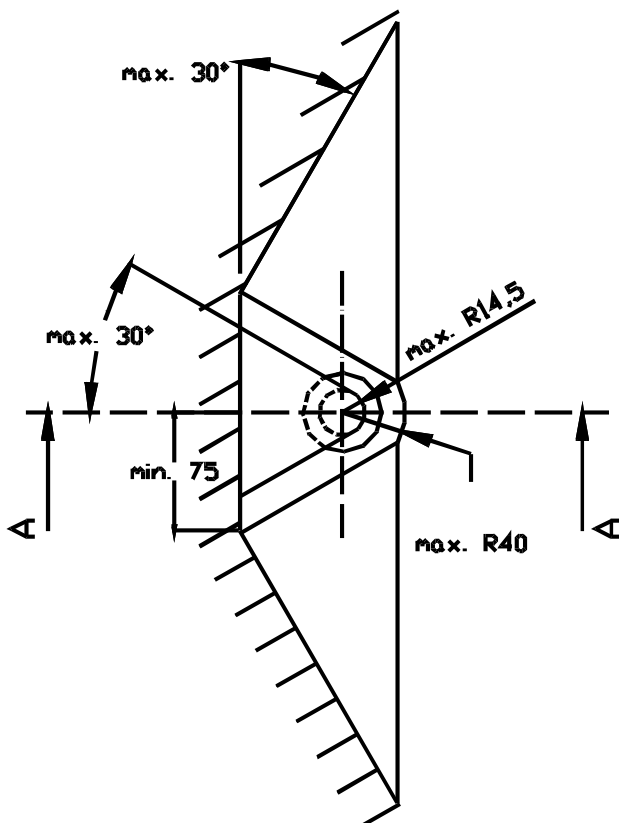
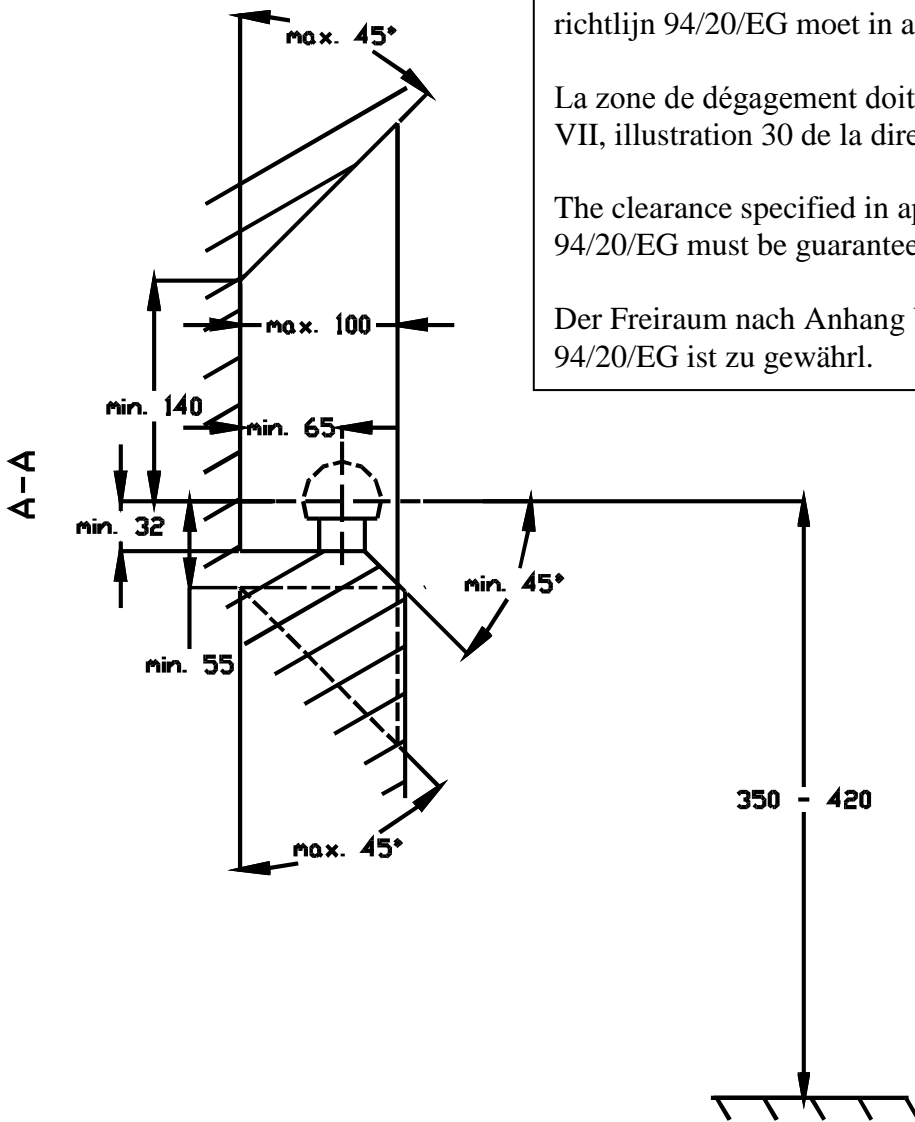
M10 ≡ 70,6Nm of 7,20kgm
M16 ≡ 299,2Nm of 30,5kgm

De tussenruimte conform supplement VII, afbeelding 30 van de richtlijn 94/20/EG moet in acht worden genomen.

La zone de dégagement doit être garantie conformément à l'annexe VII, illustration 30 de la directive 94/20/CE.

The clearance specified in appendix VII, diagram 30 of guideline 94/20/EG must be guaranteed.

Der Freiraum nach Anhang VII, Abbildung 30 der Richtlinie 94/20/EG ist zu gewährleisten.



Bij toelaatbaar totaal gewicht van het voertuig

Pour poids total en charge autorisé du véhicule

At laden weight of the vehicle

Bei zulässigem Gesamtgewicht des Fahrzeuges