



Volkswagen Passat + Variant

03/2005 -



GDW Ref. 1519

EEC APPROVAL N°: e6*94/20*0537*01

$\text{max} \downarrow \text{kg}$ 	x	$\text{max} \downarrow \text{kg}$ 		
$D = \frac{\text{max} \downarrow \text{kg} \times \text{max} \downarrow \text{kg}}{\text{max} \downarrow \text{kg} + \text{max} \downarrow \text{kg}}$			x	0,00981 ≤ 11,30 kN
$\text{max} \downarrow \text{kg}$ 	+	$\text{max} \downarrow \text{kg}$ 		
s/			=	85 kg
Max.			=	2200 kg

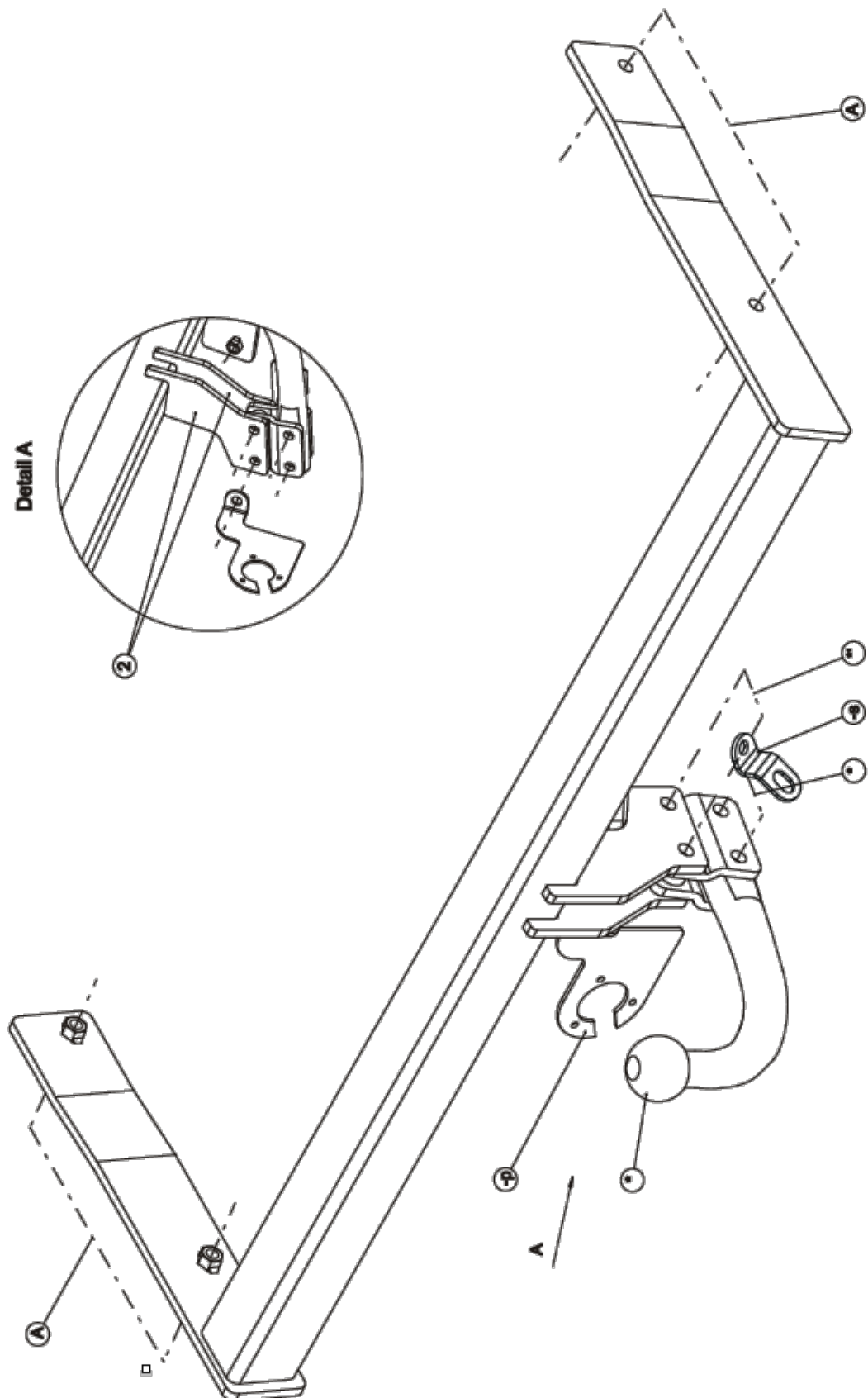
GDW nv - Hoogmolenwegel 23 - B-8790 Waregem
TEL. 32(0)56 60 42 12(5) - FAX. 32(0)56 60 01 93
 Email: gdw@gdwtowbars.com - Website: www.gdwtowbars.com



Volkswagen Passat + Variant

03/2005 -

Ref. 1519





Volkswagen Passat + Variant

03/2005 -

Ref. 1519

Montagehandleiding

- 1) Demonteer de bumper, dempingrubbers van de uitlaat achteraan losmaken en de uitlaat laten zakken. Maak vervolgens het hitteschild los juist boven de uitlaat en laat het schild zakken. Verwijder definitief de metalen stootbalk.
- 2) Schuif de trekhaak met de draagarmen in de vrijgekomen boringen achteraan het voertuig in de chassisbalken. De punten (A) passen met de reeds voorziene boringen in de buitenzijde van de chassisbalken, die zijn afgedicht met tape dat moet verwijderd worden. Breng via de buitenzijde van de chassisbalken de bouten en rondsels aan en schroef alles degelijk vast (zie aanhaalmomenten).
- 3) Maak in de onderzijde van de bumper een insnijding volgens tekening. Monteer de bumper op het voertuig.
- 4) Monteren van de kogelstang samen met de stekkerdooshouder en het veiligheids oog. Bouten inbrengen en degelijk vastschroeven (zie aanhaalmomenten).

Demonteren van de bumper

- 2x5 vijsjes aan de moddervanger en 2x1 plastic presson
- achterlichtunits demonteren d.m.v. 2x3 moertjes
- 2x2 vijsjes onder de achterlichtunits
- 6 vijsjes onderaan de bumper
- 2 clips die men moet indrukken

Samenstelling

Trekhaak referentie 1519

1 kogelstang T45H019	
4 borgmoeren M12 - DIN128A	(*_*')
4 zeskantbouten DIN931 - M12x70	(*')
1 veiligheidsschakel (-s)	(*')
2 tussenschelpjes T45	(*_*')
2 tussenbuisjes	(*)
1 stekkerdooshouder (P04)	(*')
4 zeskantbouten DIN933 - M10x35	(A)
4 borgrondfels ø10 DIN128A	(A)
4 rondsels DIN9021-M10	(A)

Alle bouten en moeren : kwaliteit 8.8

N.B.

Voor de maximum toegestane massa welke uw voertuig mag trekken dient u uw dealer te raadplegen.

Verwijder eventueel de bitumenlaag op de bevestigingsplaats van de trekhaak.

Opgepast bij het boren dat men geen remleiding, elektriciteitsdraden of brandstofleidingen beschadigt.



Volkswagen Passat + Variant

03/2005 -

Réf. 1519

Notice de montage

- 1) Démonter le pare-chocs, détacher les caoutchoucs d'assourdissement de l'échappement derrière le véhicule et laisser baisser l'échappement. Ensuite, détacher la plaque thermique juste au-dessus de la l'échappement et laisser-la baisser. Enlever définitivement le butoir métallique.
- 2) Pousser l'attelage avec les bras porteurs dans les forages libérés dans les poutres du châssis derrière le véhicule. Les points (A) s'adaptent aux forages prévus à l'extérieur des poutres du châssis qui sont bouchés avec du scotch qu'il faut supprimer. Insérer les boulons et les rondelles par l'extérieur des poutres du châssis et boulonner le tout solidement (cfr. couples de serrage).
- 3) Faire une découpe au bas du pare-chocs selon le dessin. Remonter le pare-chocs sur le véhicule.
- 4) Monter la rotule avec le porteur bloc multiprise et l'anneau de sécurité. Insérer les boulons et bien serrer (cfr. couples de serrage).

Démontage du pare-chocs

- 2x5 petits boulons à l'aile et 2x1 bouton pression en plastique
- démonter les unités de feu arrière au moyen de 2x3 écrous
- 2x2 petits boulons au bas des unités des feux arrière
- 6 petits vis au bas du pare-chocs
- 2 clips qu'il faut enfoncer

Composition

Attelage référence 1519

1 rotule T45H019	
4 écrous de sûreté M12 - DIN128A	(*-*')
4 boulons DIN931 - M12x70	(*')
1 anneau de sécurité (-s)	(*')
2 pièces T45	(*-*')
2 tubes	(*)
1 porteur bloc multiprise P04	(*')
4 boulons DIN933 - M10x35	(A)
4 rondelles de sûreté ø10 DIN128A	(A)
4 rondelles DIN9021-M10	(A)

Tous les boulons et les écrous : qualité 8.8

Remarque

Pour le poids de traction maximum autorisé de votre voiture, consulter votre concessionnaire.
Enlever la couche de bitume ou d'anti-tremblement qui recouvre éventuellement les points de fixation.



Volkswagen Passat + Variant

03/2005 -

Ref. 1519

Fitting instructions

- 1) Disassemble the bumper, loosen the filling up rubbers from the exhaust at the back of the vehicle and let the exhaust sink. Also loosen the heat shield precisely above the exhaust and let the shield sink. Permanently remove the metal buffer beam.
- 2) Shove the tow bar with the supporting arms in the liberated openings in the chassis beams at the back of the vehicle. Points (A) match the already provided drillings in the outside of the chassis beams, those are covered with adhesive tape which has to be removed. Insert the bolts and the washers through the outside of the chassis beam and tighten everything firmly (see tension).
- 3) Make an incision at the bottom of the bumper according to drawing. Assemble the bumper on the vehicle.
- 4) Assemble the ball together with the socket holder and the security shackle. Insert the bolts and tighten firmly (see tension).

Disassemblage of the bumper

- 2x5 small bolts at the splash-boards and 2x1 plastic push-button
- disassemble rear-light units by means of 2x3 nuts
- 2x2 small bolts underneath the rear-light units
- 6 small bolts at the bottom of the bumper
- 2 clips which have to be pressed

Composition

Tow bar reference 1519

1 ball T45H019	
4 security nuts M12 - DIN128A	(*_*')
4 bolts DIN931 - M12x70	(*')
1 security shackle (-s)	(*')
2 pieces T45	(*_*')
2 tubes	(*)
1 socket holder P04	(*')
4 bolts DIN933 - M10x35	(A)
4 security washers ø10 DIN128A	(A)
4 washers DIN9021-M10	(A)

All bolts and nuts : quality 8.8

Note

Please consult your cardealer or owners manual for the maximal permissible towing mass.
Remove any bitumen coating on the fastening position for the tow bar.
When drilling, be carefull not to damage any brake lines, electrical wiring or fuel lines.



Volkswagen Passat + Variant

03/2005 -

Ref. 1519

Anbauanleitung

- 1) Stoßstange abmontieren, Dämpfungsgummis von Auspuff hinten losmachen und Auspuff sinken lassen. Wärmeschild gerade oben Auspuff losmachen und Wärmeschild sinken lassen. Endgültig Metallstoßbalken entfernen.
- 2) Anhängerkupplung mit Trägerarmen in die freigekommene Bohrungen in Chassisbalken hinten Fahrzeug schieben. Punkte (A) passen mit schon vorhandene Bohrungen in Chassisbalkenaußenseite wie mit Klebestreifen abgedicht sind und entfernt werden müssen. Via Chassisbalkenaußenseite Bolzen und Ritzel einbringen und Alles gediegen festschrauben (siehe Drehmomente).
- 3) In Unterseite von Stoßstange einen Einschnitt machen zufolge Zeichnung. Stoßstange auf Fahrzeug montieren.
- 4) Kugelstange zusammen mit Steckdosebehälter und Sicherheitskettenglied montieren. Bolzen einbringen und gediegen festschrauben (siehe Drehmomente).

Abmontieren von Stoßstange

- 2x5 Schrauben an Schmutzfänger und 2x1 plastikdruckknopf
- Hinterleuchten abmontieren mittels 2x3 Muttern
- 2x2 Schrauben unten Hinterleuchten
- 6 Schrauben unten Stoßstange
- 2 Klammern wie eingedrückt werden müssen

Zusammenstellung

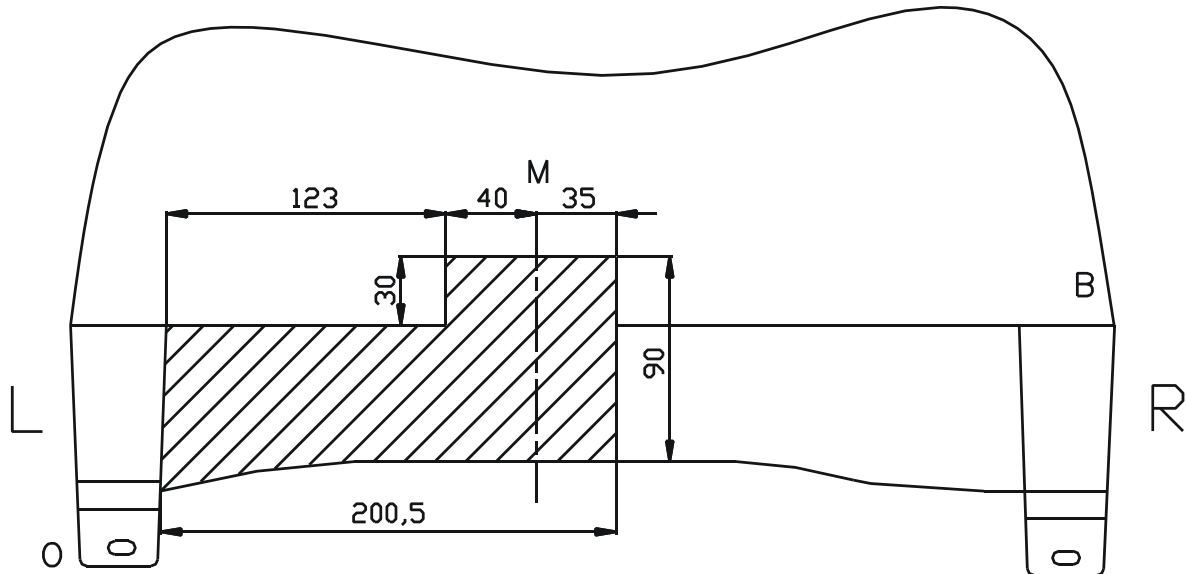
Anhängerkupplung Referenz 1519

1 Kugelstange T45H019	
4 Sicherheitsmutter M12 - DIN128A	(*_*')
4 Bolzen DIN931 - M12x70	(*')
1 Sicherheitskettenglied (-s)	(*')
2 Zwischenstücke T45	(*_*')
2 Röhren	(*)
1 Steckdosebehälter P04	(*')
4 Bolzen DIN933 - M10x35	(A)
4 Sicherheitsritzel ø10 DIN128A	(A)
4 Ritzel DIN9021-M10	(A)

Alle Bolzen und Muttern : Qualität 8.8

Hinweise

Die maximale Anhängelast Ihres Fahrzeuges können Sie im Fahrzeugschein oder im Benutzerhandbuch nachlesen.
Im Bereich der Anlageflächen muß Unterbodenschutz und Antiröhmaterial entfernt werden.
Vor dem Bohren prüfen, daß keine, dort eventuell Leitungen beschädigt werden können.



Uitsnijding bumper : ≡ het gearceerde gebied moet weggesneden worden

“B” = de bumper

“O” = de onderrand van de bumper

“M” = het midden van de bumper

Découpe pare-chocs : ≡ la zone hachurée doit être découpée

“B” = le pare-chocs

“O” = le bord inférieur du pare-chocs

“M” = le milieu du pare-chocs

Excision bumper : ≡ the hatched area has to be cut away

“B” = the bumper

“O” = the lower rim of the bumper

“M” = the middle of the bumper

Ausschnitzung Stoßstange : ≡ das schraffierte Gebiet muß weggeschnitten werden

“B” = Stoßstange

“O” = Unterrand Stoßstange

“M” = der Mitter von Stoßstange

Bouten - Boulons - Bolts - Bolzen
Kwaliteit 8.8

DIN 912 - DIN 931 - DIN 933 - DIN 7991

M6 ≡ 10,8Nm of 1,1kgm
M12 ≡ 88,3Nm of 9,0kgm

M8 ≡ 25,5Nm of 2,60kgm
M14 ≡ 137Nm of 14,0kgm

M10 ≡ 52,0Nm of 5,30kgm
M16 ≡ 211,0Nm of 21,5kgm

Bouten - Boulons - Bolts - Bolzen
Kwaliteit 10.9

DIN 912 - DIN 931 - DIN 933 - DIN 7991

M6 ≡ 13,7Nm of 1,4kgm
M12 ≡ 122,6Nm of 12,5kgm

M8 ≡ 35,3Nm of 3,6kgm
M14 ≡ 194Nm of 19,8kgm

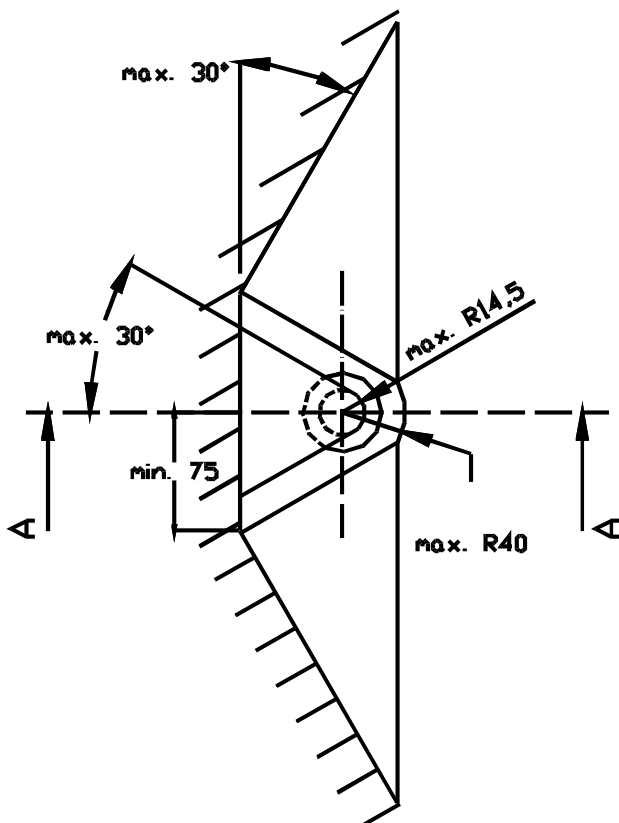
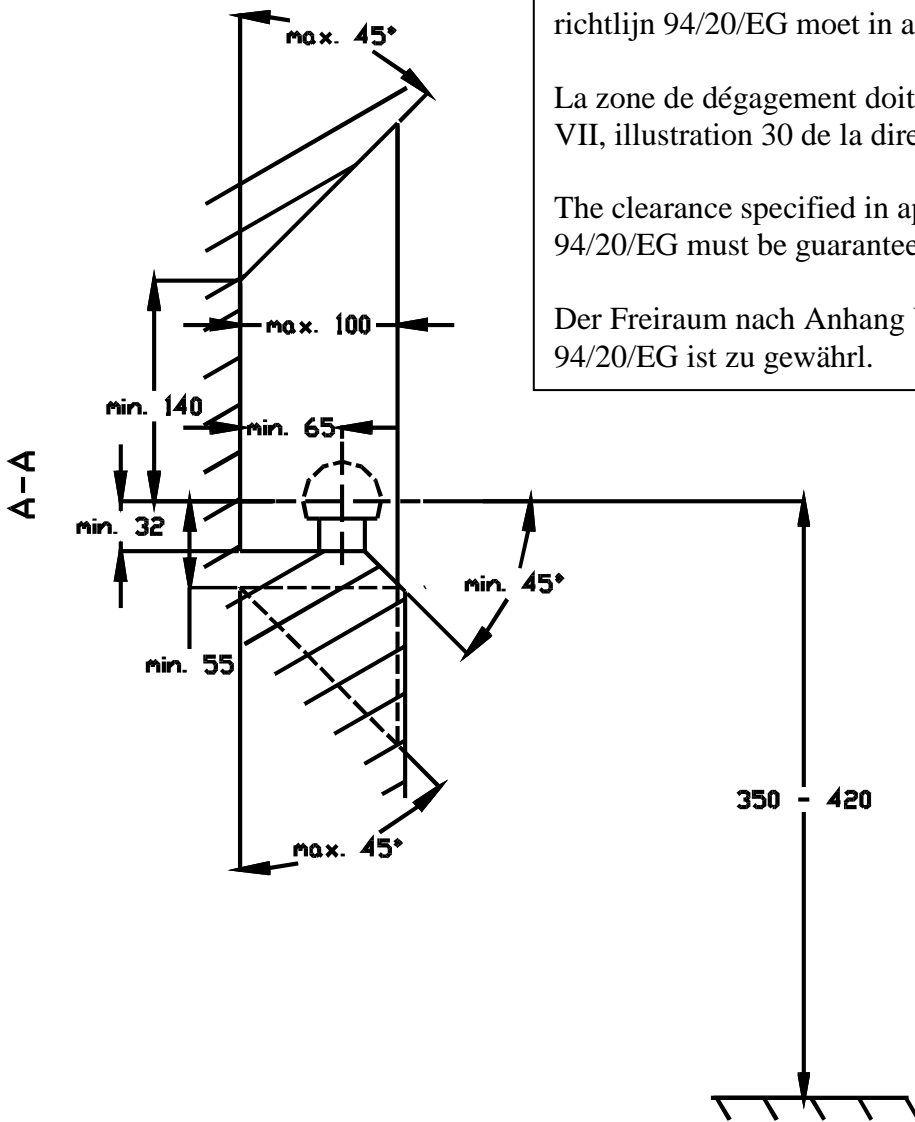
M10 ≡ 70,6Nm of 7,20kgm
M16 ≡ 299,2Nm of 30,5kgm

De tussenruimte conform supplement VII, afbeelding 30 van de richtlijn 94/20/EG moet in acht worden genomen.

La zone de dégagement doit être garantie conformément à l'annexe VII, illustration 30 de la directive 94/20/CE.

The clearance specified in appendix VII, diagram 30 of guideline 94/20/EG must be guaranteed.

Der Freiraum nach Anhang VII, Abbildung 30 der Richtlinie 94/20/EG ist zu gewährleisten.



Bij toelaatbaar totaal gewicht van het voertuig

Pour poids total en charge autorisé du véhicule

At laden weight of the vehicle

Bei zulässigem Gesamtgewicht des Fahrzeuges