



Opel Astra GTC 3D
2005 -



GDW Ref. 1521



EEC APPROVAL N°: e6*94/20*0539*00

$\text{max} \downarrow \text{kg}$ \times	$\text{max} \downarrow \text{kg}$ $\times 0,00981 \leq 8,75 \text{ kN}$
$\text{max} \downarrow \text{kg}$ $+$	$\text{max} \downarrow \text{kg}$ $\text{s/} = 75 \text{ kg}$
Max.	 $= 1600 \text{ kg}$

GDW nv - Hoogmolenwegel 23 - B-8790 Waregem
TEL. 32(0)56 60 42 12(5) - FAX. 32(0)56 60 01 93
 Email: gdw@gdwtowbars.com - Website: www.gdwtowbars.com

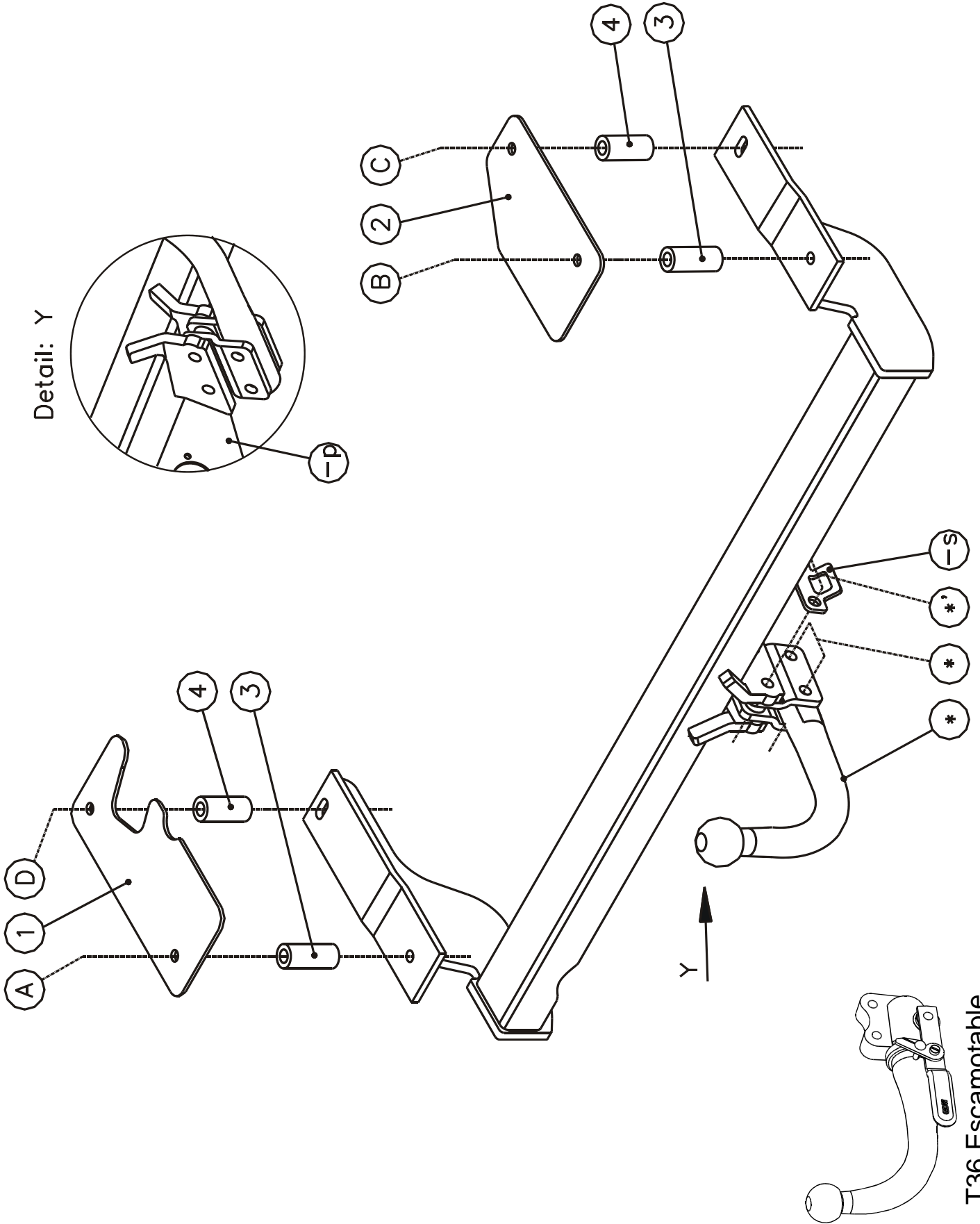
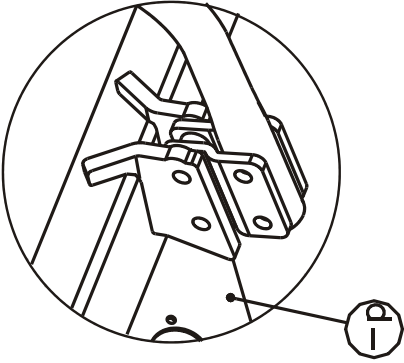


Opel Astra GTC 3D

2005 -

Ref. 1521

Detail: Y



T36 Escamotable



Opel Astra GTC 3D

2005 -

Ref. 1521

Montagehandleiding

- 1) Grondbekleding en zijbekleding in kofferruimte verwijderen, bumper demonteren.
- 2) De reeds voorziene boringen in de onderkant van het chassis (gemarkt in de kofferruimte door een indeuking) doorboren met $\varnothing 10,5\text{mm}$. Enkel in de bovenplaat vermeerderen tot $\varnothing 25\text{mm}$. Breng de afstandsbuisjes (3) en (4) via deze openingen van $\varnothing 25\text{mm}$ in de chassisbalk. De bitumenlaag verwijderen op de plaatsen waar men trekhaakonderdelen moet positioneren. Plaats de contraplaten (1) en (2) op de monterebuisjes en breng de bouten in.
- 3) Plaats nu de trekhaak met de punten (A), (B), (C) en (D) tegen de onderkant van het chassis op de voorziene boringen. Rondsels en moeren aanbrengen en alles degelijk vastzetten (zie aanhaalmomenten) .
- 4) Bumper monteren.
- 5) Monteren van de kogelstang samen met het veiligheidsoog en alles degelijk vastzetten (zie aanhaalmomenten).

Samenstelling

Trekhaak referentie 1521

1 kogelstang T45L035	(*)
4 bouten M12x75 - DIN931	(*-*')
4 borgmoeren M12 - DIN985	(*-*')
2 monterebuisjes T45	(*')
2 monteerschelpjes T45	(*-*')
1 veiligheidsschakel (-s) (800.000)	(*')
4 bouten M10x90 - DIN931	(A-B-C-D)
4 moeren M10 - DIN934	(A-B-C-D)
4 borgrondrels M10 - DIN128A	(A-B-C-D)
2 buisjes $\varnothing 25 \times 5,6 \times 55\text{mm}$ (4)	(C-D)
2 buisjes $\varnothing 25 \times 5,6 \times 60\text{mm}$ (3)	(A-B)
2 rondsels $40 \times 35 \times 12 \times 4\text{mm}$	(C-D)
1 monterestuk (2)	(C-B)
1 monterestuk (1)	(A-D)

Alle bouten en moeren : kwaliteit 8.8

N.B.

Voor de maximum toegestane massa welke uw voertuig mag trekken dient U uw dealer te raadplegen.

Verwijder eventueel de bitumenlaag op de bevestigingsplaats van de trekhaak.

Opgepast bij het boren dat men geen remleiding, elektriciteitsdraden of brandstofleidingen beschadigt.



Opel Astra GTC 3D

2005 -

Réf. 1521

Notice de montage

- 1) Enlever la couverture de sol et le revêtement des parois du coffre, démonter le pare-chocs.
- 2) Perforer les forages déjà prévues au bas du châssis (marqués dans le coffre avec un creux) en $\varnothing 10,5\text{mm}$. Agrandir jusque $\varnothing 25\text{mm}$ seulement dans la plaque supérieure. Placer les tubes de distance (3) et (4) par les ouvertures de $\varnothing 25\text{mm}$ dans la poutre du châssis. Enlever la couche de bitume là où les parties d'attelages viennent. Placer les plaques (1) et (2) sur les tubes de montage et introduire les boulons.
- 3) Placer l'attelage avec les points (A), (B), (C) et (D) sur les forages prévus contre le côté inférieur du châssis. Introduire les rondelles et les écrous et bien fixer le tout (voir tension).
- 4) Monter le pare-chocs.
- 5) Monter la tige-boule ensemble avec l'anneau de sécurité et bien fixer le tout (voir tension).

Composition

Attelage référence 1521

1 tige-boule T45L035	(*)
4 boulons M12x75 - DIN931	(*-*')
4 écrous de sûreté M12 - DIN985	(*-*')
2 tubes de montage T45	(*')
2 pièces de montage T45	(*-*')
1 anneau de sécurité (-s) (800.000)	(*')
4 boulons M10x90 - DIN931	(A-B-C-D)
4 écrous M10 - DIN934	(A-B-C-D)
4 rondelles de sûreté M10 - DIN128A	(A-B-C-D)
2 tubes $\varnothing 25 \times 5,6 \times 55\text{mm}$ (4)	(C-D)
2 tubes $\varnothing 25 \times 5,6 \times 60\text{mm}$ (3)	(A-B)
2 rondelles 40x35x12x4mm	(C-D)
1 pièce de montage (2)	(C-B)
1 pièce de montage (1)	(A-D)

Tous les boulons et les écrous : qualité 8.8

Remarque

Pour le poids de traction maximum autorisé de votre voiture, consulter votre concessionnaire.
Enlever la couche de bitume ou d'anti-tremblement qui recouvre éventuellement les points de fixation.



Opel Astra GTC 3D

2005 -

Ref. 1521

Fitting instructions

- 1) Remove the floor covering and the inner coating in the trunk, disassemble the bumper.
- 2) Drill the already provided drillings in the underside of the chassis through with $\varnothing 10,5\text{mm}$ (marked in the trunk with an indentation). Enlarge only in the top plate till $\varnothing 25\text{mm}$. Insert the distance tubes (3) and (4) in the chassis beam through these openings of $\varnothing 25\text{mm}$. Remove the bitumen coating on the places where the tow bar parts have to come. Place the plates (1) and (2) on the mounting tubes and insert the bolts.
- 3) Place the tow bar with points (A), (B), (C) and (D) on the provided drillings against the underside of the chassis. Insert washers and nuts and tighten everything firmly (see tension).
- 4) Assemble the bumper.
- 5) Assemble the ball together with the security shackle and tighten everything firmly (see tension).

Composition

Tow bar reference 1521

1 ball T45L035	(*)
4 bolts M12x75 - DIN931	(*_*')
4 security nuts M12 - DIN985	(*_*')
2 mounting tubes T45	(*')
2 mounting pieces T45	(*_*')
1 security shackle (-s) (800.000)	(*')
4 bolts M10x90 - DIN931	(A-B-C-D)
4 nuts M10 - DIN934	(A-B-C-D)
4 security washers M10 - DIN128A	(A-B-C-D)
2 tubes $\varnothing 25 \times 5.6 \times 55\text{mm}$ (4)	(C-D)
2 tubes $\varnothing 25 \times 5.6 \times 60\text{mm}$ (3)	(A-B)
2 washers 40x35x12x4mm	(C-D)
1 mounting piece (2)	(C-B)
1 mounting piece (1)	(A-D)

All bolts and nuts : quality 8.8

Note

Please consult your cardealer or owners manual for the maximal permissible towing mass.

Remove any bitumen coating on the fastening position for the tow bar.

When drilling, be carefull not to damage any brake lines, electrical wiring or fuel lines.



Opel Astra GTC 3D

2005 -

Ref. 1521

Anbauanleitung

- 1) Bodenbekleidung und Seitebekleidung in Koffer entfernen, Stoßstange abmontieren.
- 2) Die schon vorgesehen Bohrungen in Chassisunterseite (gemerkt mit Einbeulung in Kofferraum) mit $\varnothing 10,5\text{mm}$ durchbohren. Nur in Oberplatte bis $\varnothing 25\text{mm}$ vergrößern. Abstandsröhrchen (3) und (4) via diese Öffnungen von $\varnothing 25\text{mm}$ in Chassibalken bringen. Unterbodenschutz auf Stelle wo Anhängerkupplungunterteilen kommen entfernen. Contraplatten (1) und (2) auf Montieröhrchen setzen und Bolzen einbringen.
- 3) Anhängerkupplung mit Punkte (A), (B), (C) und (D) gegen Rahmenunterseite, auf vorhandene Bohrungen, setzen. Ritzel und Muttern anbringen und Alles gediegen festschrauben (siehe Drehmomenten).
- 4) Stoßstange montieren.
- 5) Kugelstange zusammen mit Sicherheitsritzeln montieren und Alles gediegen festschrauben (siehe Drehmomenten).

Zusammenstellung

Anhängerkupplung Referenz 1521

1 Kugelstange T45L035	(*)
4 Bolzen M12x75 - DIN931	(*_*')
4 Sicherheitsmutter M12 - DIN985	(*_*')
2 Montieröhrchen T45	(*')
2 Montierstücke T45	(*_*')
1 Sicherheitskettenglied (-s) (800.000)	(*')
4 Bolzen M10x90 - DIN931	(A-B-C-D)
4 Muttern M10 - DIN934	(A-B-C-D)
4 Sicherheitsritzeln M10 - DIN128A	(A-B-C-D)
2 Röhrchen $\varnothing 25 \times 5.6 \times 55\text{mm}$ (4)	(C-D)
2 Röhrchen $\varnothing 25 \times 5.6 \times 60\text{mm}$ (3)	(A-B)
2 Ritzel 40x35x12x4mm	(C-D)
1 Montierstück (2)	(C-B)
1 Montierstück (1)	(A-D)

Alle Bolzen und Muttern : Qualität 8.8

Hinweise

Die maximale Anhängelast Ihres Fahrzeuges können Sie im Fahrzeugschein oder im Benutzerhandbuch nachlesen.
Im Bereich der Anlageflächen muß Unterbodenschutz und Antiröhmaterial entfernt werden.
Vor dem Bohren prüfen, daß keine, dort eventuell Leitungen beschädigt werden können.

Trekhaken

Attelages



Anhängevorrichtungen Tow bars

Bouten - Boulons - Bolts - Bolzen
Kwaliteit 8.8

DIN 912 - DIN 931 - DIN 933 - DIN 7991

M6 \equiv 10,8Nm of 1,1kgm
M12 \equiv 88,3Nm of 9,0kgm

M8 \equiv 25,5Nm of 2,60kgm
M14 \equiv 137Nm of 14,0kgm

M10 \equiv 52,0Nm of 5,30kgm
M16 \equiv 211,0Nm of 21,5kgm

Bouten - Boulons - Bolts - Bolzen
Kwaliteit 10.9

DIN 912 - DIN 931 - DIN 933 - DIN 7991

M6 \equiv 13,7Nm of 1,4kgm
M12 \equiv 122,6Nm of 12,5kgm

M8 \equiv 35,3Nm of 3,6kgm
M14 \equiv 194Nm of 19,8kgm

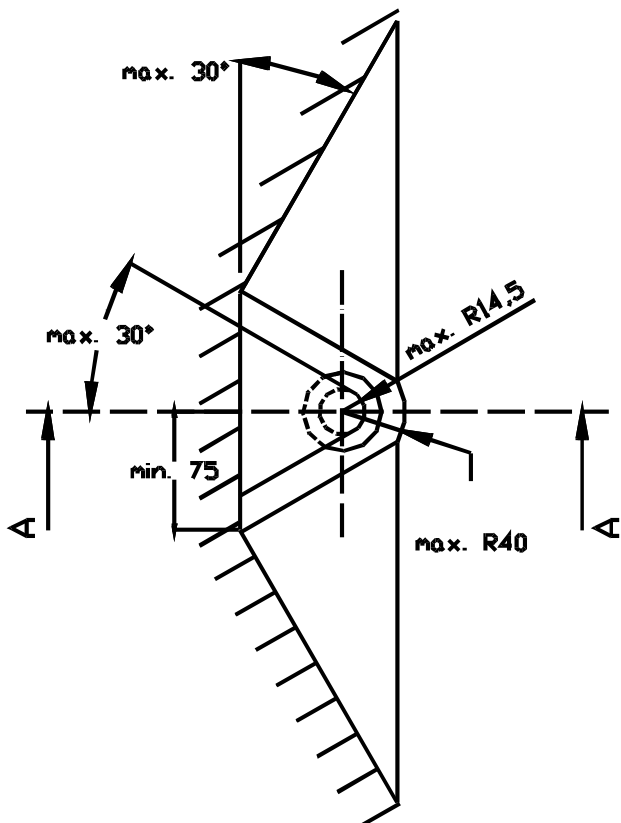
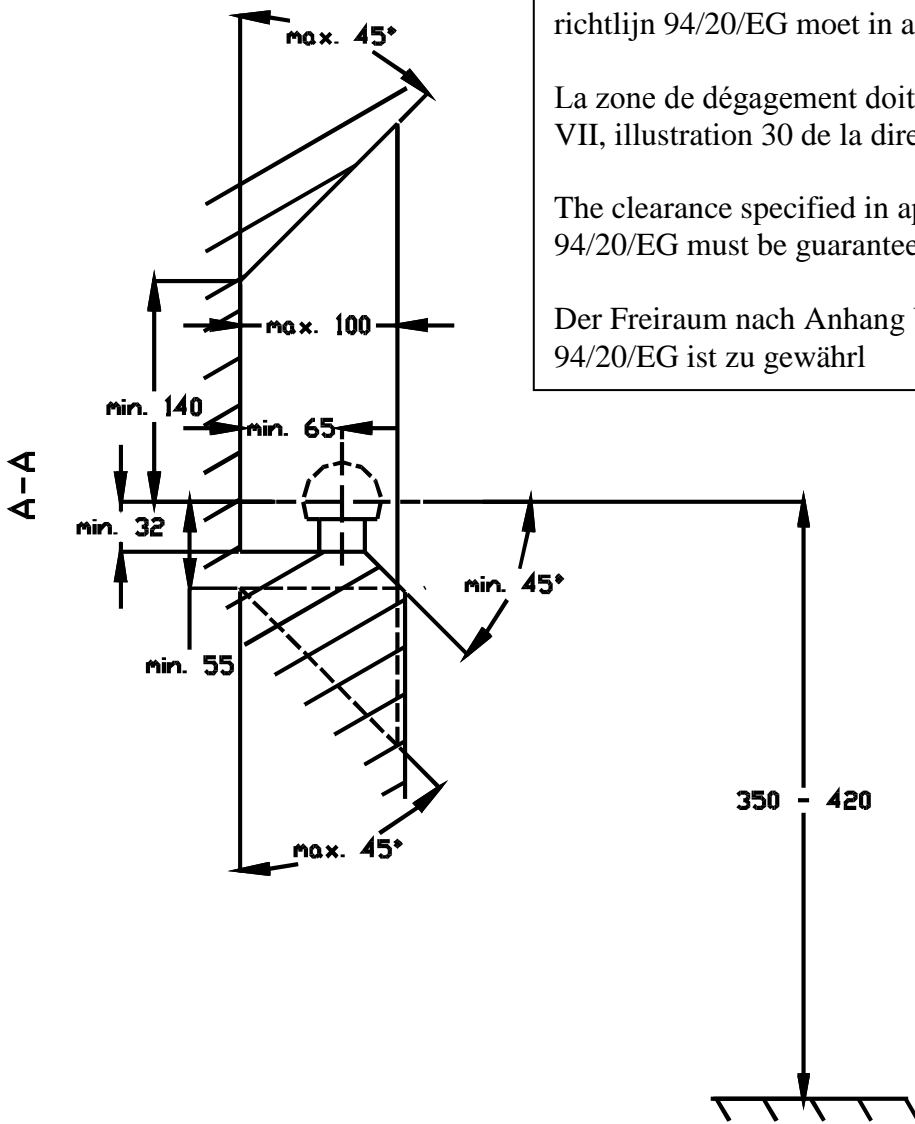
M10 \equiv 70,6Nm of 7,20kgm
M16 \equiv 299,2Nm of 30,5kgm

De tussenruimte conform supplement VII, afbeelding 30 van de richtlijn 94/20/EG moet in acht worden genomen.

La zone de dégagement doit être garantie conformément à l'annexe VII, illustration 30 de la directive 94/20/CE.

The clearance specified in appendix VII, diagram 30 of guideline 94/20/EG must be guaranteed.

Der Freiraum nach Anhang VII, Abbildung 30 der Richtlinie 94/20/EG ist zu gewährleisten



Bij toelaatbaar totaal gewicht van het voertuig

Pour poids total en charge autorisé du véhicule

At laden weight of the vehicle

Bei zulässigem Gesamtgewicht des Fahrzeuges