



VW Golf Plus

03/2005 -



GDW Ref. 1522T30

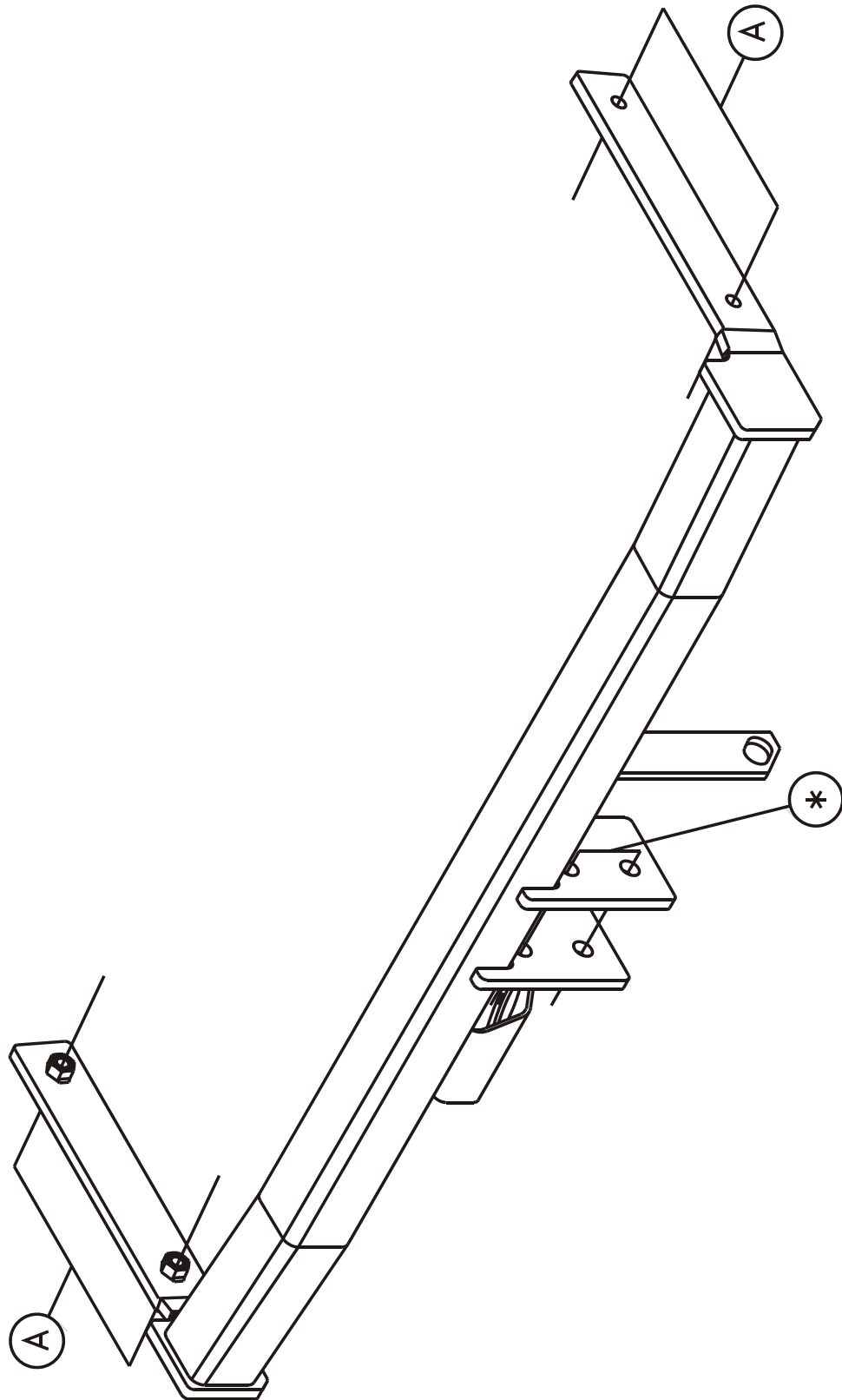
EEC APPROVAL N°: e6*94/20*0541*00

$\frac{\begin{matrix} \text{max} \downarrow \text{kg} \\ \text{car} \end{matrix} \times \begin{matrix} \text{max} \downarrow \text{kg} \\ \text{trailer} \end{matrix}}{\begin{matrix} \text{max} \downarrow \text{kg} \\ \text{car} \end{matrix} + \begin{matrix} \text{max} \downarrow \text{kg} \\ \text{trailer} \end{matrix}} \times 0,00981 \leq 9,40 \text{ kN}$
$= 75 \text{ kg}$
$\text{Max. trailer} = 1800 \text{ kg}$

GDW nv - Hoogmolenwegel 23 - B-8790 Waregem
TEL. 32(0)56 60 42 12(5) - FAX. 32(0)56 60 01 93
 Email: gdw@gdwtowbars.com - Website: www.gdwtowbars.com



VW Golf Plus
03/2005 -
Ref. 1522T30





VW Golf Plus

03/2005 -

Ref. 1522T30

Montagehandleiding

Spoiler voorzien voor trekhaak moet bij een VW dealer worden besteld.

- 1) Demonteer de achterlichtunits en de bumper en verwijder definitief de metalen stootbalk. Demonteer de spoiler (het grijs zwarte gedeelte) van de bumper.
- 2) Schuif de trekhaak met de draagarmen in de vrijgekomen openingen achteraan het voertuig in de chassisbalken. De punten (A) van de trekhaak passen met de reeds voorziene openingen in de buitenzijde van de chassisbalken, breng de bouten en rondsels aan en schroef deze degelijk vast.
- 3) Maak de aansluiting van het elektrische gedeelte en monteer de stekkerdoos op de trekhaak.

Model 03/2005-2008

Monteer de aangepaste spoiler op de bumper.

Model vanaf 2009-....

Monteer de aangepaste spoiler op de bumper en maak in insnijding in de bumper volgens bijgevoegde foto 2.

- 4) Monteren van de bumper op het voertuig.

Demonteren van de bumper:

- 2x4 vijsjes aan de moddervanger
- 2x2 vijsjes onder de achterlichtunits
- 4 vijsjes onderaan de bumper
- demonteren achterlichten: 2x2 moertjes M6 achter de binnenbekleding
- aan de binnenzijde van de zijkanten moet men een slot naar voren trekken ter hoogte van het bovenste horizontale vijsje (zie foto 1)

Samenstelling

Trekhaak referentie 1522T30

1 afneembare kit T30	
4 bouten M10x35 - DIN933	(A)
4 borgrondrels M10 - DIN128A	(A)
4 rondsels 40x35x12x4mm	(A)

Alle bouten en moeren : kwaliteit 8.8

N.B.

Voor de maximum toegestane massa welke uw voertuig mag trekken dient U uw dealer te raadplegen.

Verwijder eventueel de bitumenlaag op de bevestigingsplaats van de trekhaak.

Opgepast bij het boren dat men geen remleiding, elektriciteitsdraden of brandstofleidingen beschadigt.



VW Golf Plus

03/2005 -

Réf. 1522T30

Notice de montage

Il faut commander le spoiler prévu pour l'attelage chez votre dealer VW

- 1) Démonter les feux arrière et le pare-chocs et supprimer définitivement le butoir métallique. Démonter le spoiler (la partie gris-noir) du pare-chocs.
- 2) Pousser l'attelage avec les deux bras porteur dans les trous libérés dans les poutres du châssis derrière le véhicule. Insérer les boulons et les rondelles et serrer profondément.
- 3) Faire le branchement pour la partie électrique et installer le porteur bloc multiprise sur l'attelage.

Modèle 03/2005-2008

Monter le spoiler adapté sur le pare-chocs

Modèle à partir du 2009-....

Monter de spoiler adapté sur le pare-chocs et faire une découpe dans le pare-chocs selon photo 2.

- 4) Monter le capuchon dans le spoiler du pare-chocs, monter le spoiler avec l'économie de l'attelage sur le pare-chocs. Monter le pare-chocs sur le véhicule.

Démontage du pare-chocs

- 2x4 petits vis à l'aile
- 2x2 petit vis sous les feux arrière
- 4 petits vis au côté inférieur du pare-chocs
- démontage des feux arrière : 2x2 petits écrous M6 derrière le revêtement des parois
- à l'intérieur des côtés il faut tirer la serrure en avant à l' hauteur de la vis supérieure horizontale (voir photo 1).

Composition

Attelage référence 1522T30

1 kit escamotable T30	
4 boulons M10x35 - DIN933	(A)
4 rondelles de sûreté M10 - DIN128A	(A)
4 rondelles 40x35x12x4mm	(A)

Tous les boulons et les écrous : qualité 8.8

Remarque

Pour le poids de traction maximum autorisé de votre voiture, consulter votre concessionnaire.
Enlever la couche de bitume ou d'anti-tremblement qui recouvre éventuellement les points de fixation.



VW Golf Plus

03/2005 -

Ref. 1522T30

Fitting instructions

Spoiler provided for tow bar has to be ordered by a VW dealer

- 1) Disassemble the rear-light units and the bumper and permanently remove the metal buffer beam. Disassemble the spoiler (the grey-black part) of the bumper.
- 2) Shove the tow bar with the supporting arms in the liberated openings in the chassis beams at the back of the vehicle. Points (A) of the tow bar match the provided openings in the outside of the chassis beams, insert the bolts and the washers and screw these firmly on.
- 3) Make the connection of the electrical part and assemble the socket on the tow bar.

Model 03/2005-2008

Assemble the adjusted spoiler on the bumper.

Model as from 2009-....

Assemble the adjusted spoiler on the bumper and make an incision in the bumper according to added photo 2.

- 4) Assemble the cover cap in the spoiler of the bumper. Assemble the spoiler with the free space for the tow bar on the bumper. Assemble the bumper on the vehicle.

Disassemblage of the bumper

- 2x4 small screws on the splash-board
- 2x2 small screws at the bottom of the rear-light units
- 4 screws at the bottom of the bumper
- disassemblage rear-lights : 2x2 small nuts M6 behind the inner coating
- pull the lock on the inside of the sides forward on a level with the uppermost horizontal small screw (see photo1)

Composition

Tow bar reference 1522T30

1 escamotable kit T30	
4 bolts M10x35 - DIN933	(A)
4 security washers M10 - DIN128A	(A)
4 washers 40x35x12x4mm	(A)

All bolts and nuts : quality 8.8



VW Golf Plus

03/2005 -

Ref. 1522T30

Anbauanleitung

Spolier vorgesehen für Anhängerkupplung bei VW Dealer bestellen

- 1) Hinterleuchten und Stoßstange abmontieren und Metallstoßbalken endgültig entfernen. Spoiler (grau schwarz Teil) von Stoßstange abmontieren.
- 2) Anhängerkupplung mit Tragerarmen in die freigekommenen Öffnungen hinten Fahrzeug in Chassisbalken schieben. Punkte (A) von Anhängerkupplung passen mit schon vorhandene Öffnungen von Chassis-balkenaußenseite, Bolzen und Ritzel anbringen und diese gediegen festschrauben.
- 3) Anschluß für Elektrischen Teil machen und Steckdose auf Anhängerkupplung montieren.

Modell 03/2005-2008

Der angepasste Spoiler am Stoßstange montieren.

Modell ab 2009-....

Der angepasste Spoiler am Stoßstange montieren und einen Einschnitt machen entsprechend beigefügter Foto 2.

- 4) Abdeckkappe in Spoiler von Stoßstange montieren. Spoiler mit Aussparung für Anhängerkupplung auf Stoßstange montieren. Stoßstange auf Fahrzeug montieren.

Abmontieren von Stoßstange

- 2x4 Schrauben an Schmutzfänger
- 2x2 Schrauben unter Hinterleuchten
- 4 Schrauben unten Stoßstange
- Hinterleuchten abmontieren : 2x2 Muttern M6 hinter Innenbekleidung
- am Innenseite von Seiten das Schloß nach vorn ziehen auf der Höhe von oberste horizontalschraube (siehe Foto1)

Zusammenstellung

Anhängerkupplung Referenz 1522T30

1 abnehmbare Kit T30	
4 Bolzen M10x35 - DIN933	(A)
4 Sicherheitsritzel M10 - DIN128A	(A)
4 Ritzel 40x35x12x4mm	(A)

Alle Bolzen und Muttern : Qualität 8.8

Note

Please consult your cardealer or owners manual for the maximal permissible towing mass.

Remove any bitumen coating on the fastening position for the tow bar.

When drilling, be careful not to damage any brake lines, electrical wiring or fuel lines.



VW Golf Plus

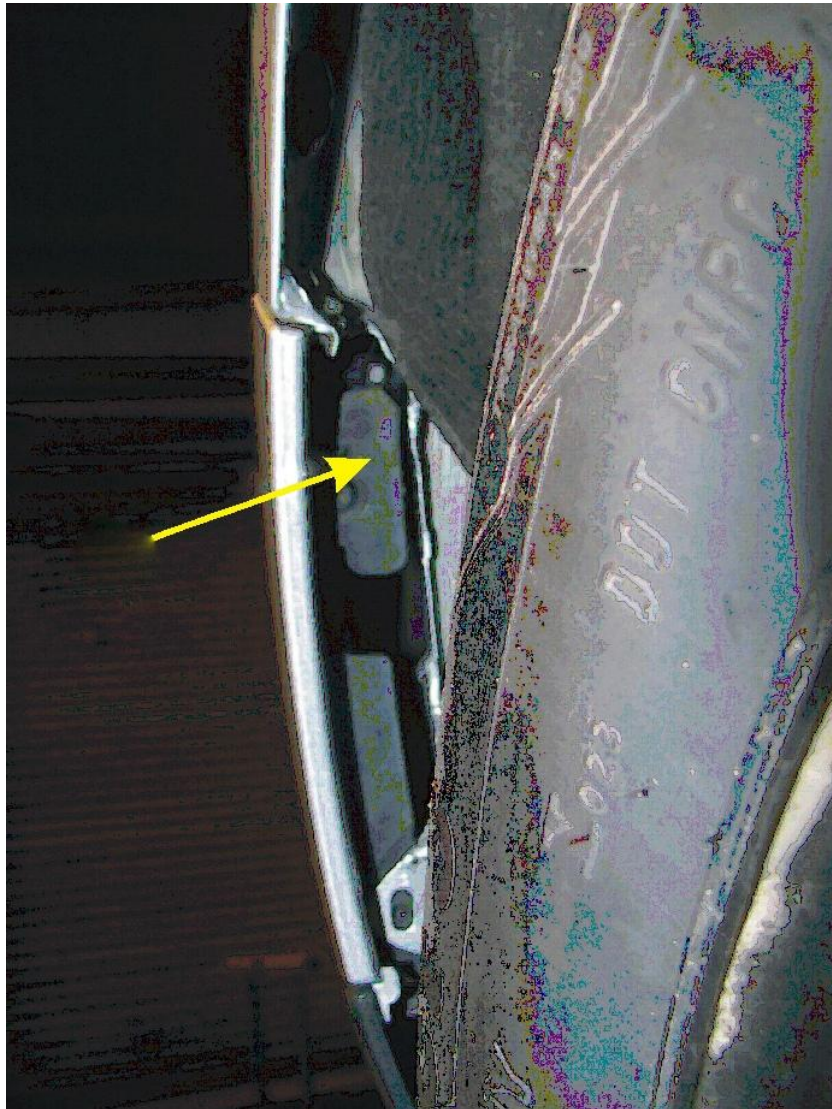
03/2005 -

Ref. 1522T30



VW Golf Plus
03/2005 -
Ref. 1522T30

Foto1



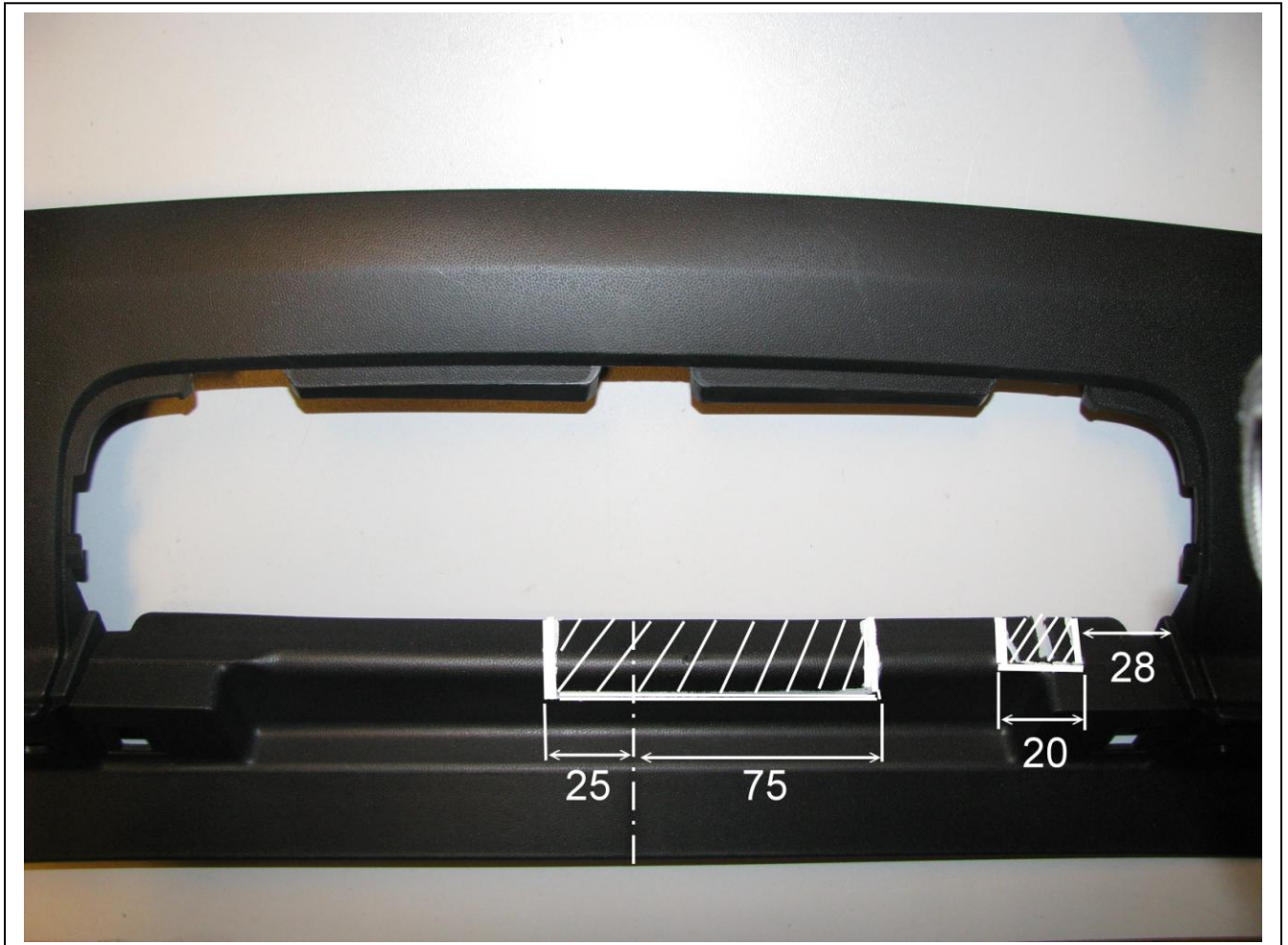


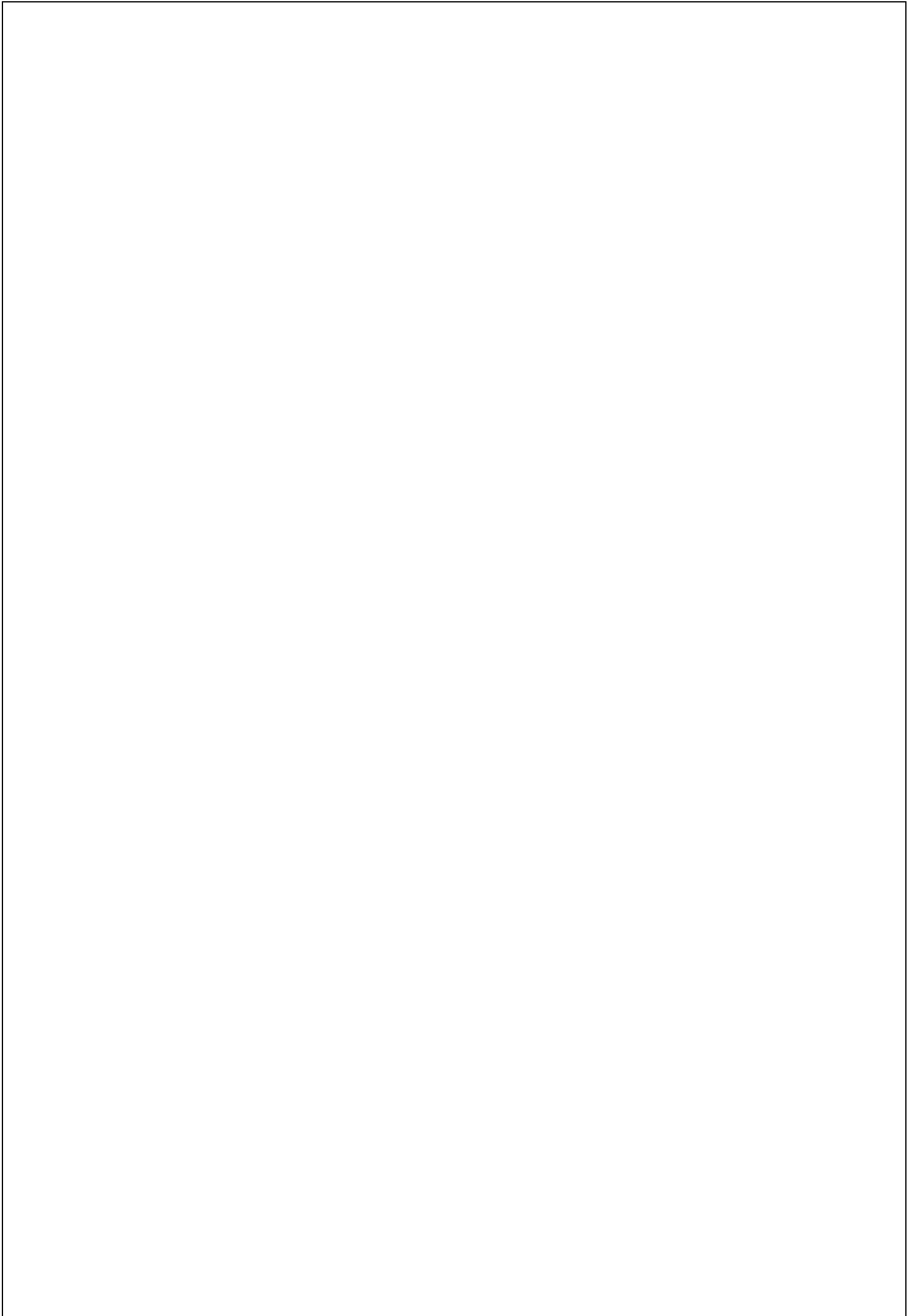
VW Golf Plus

03/2005 -

Ref. 1522T30

Foto 2





Trekhaken

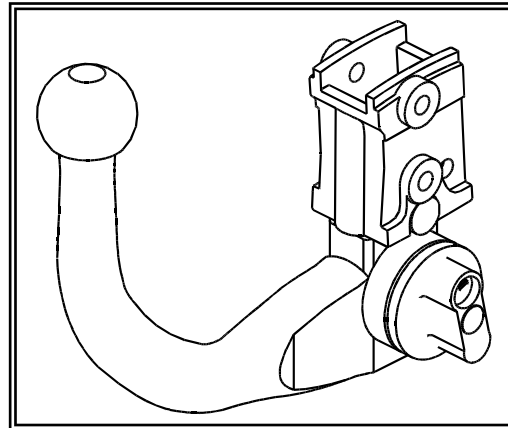
Attelages



Anhängevorrichtungen Tow bars



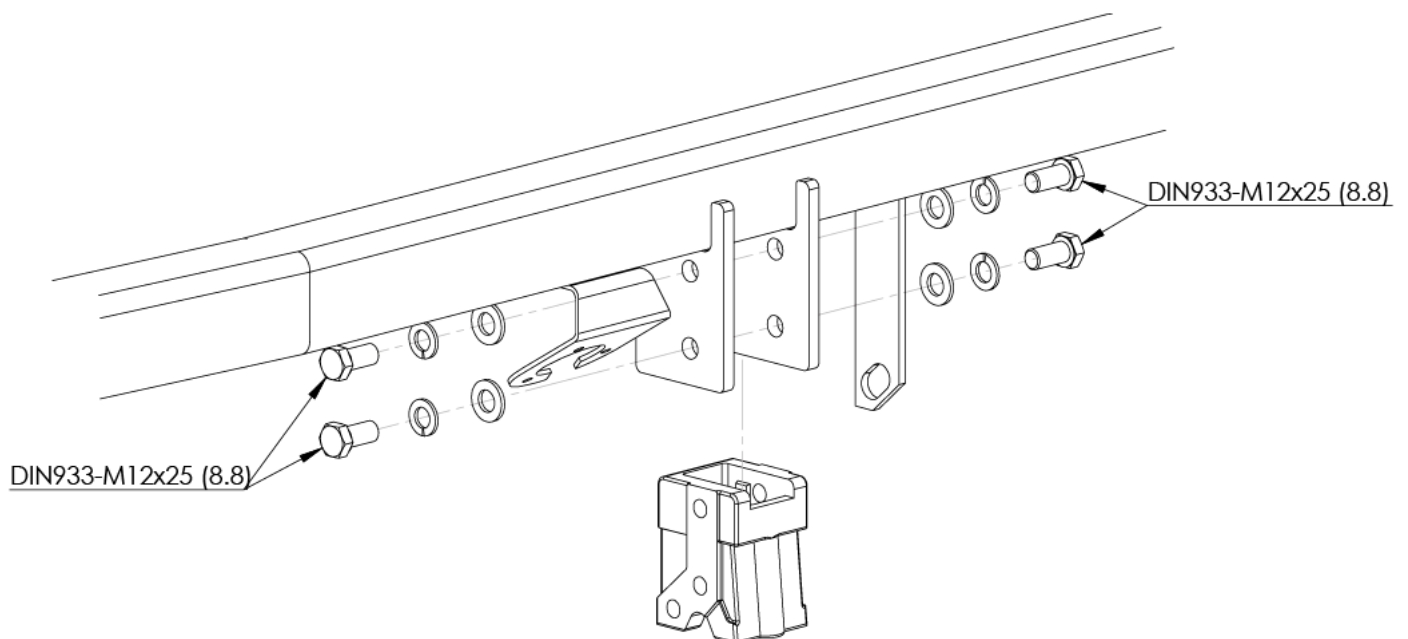
Geleverd met - Livré avec
Delivered with - Geliefert mit



T30

1 afneembare kit T30

1 kit escamotable T30



DIN 912 - DIN 931 - DIN 933 - DIN 7991

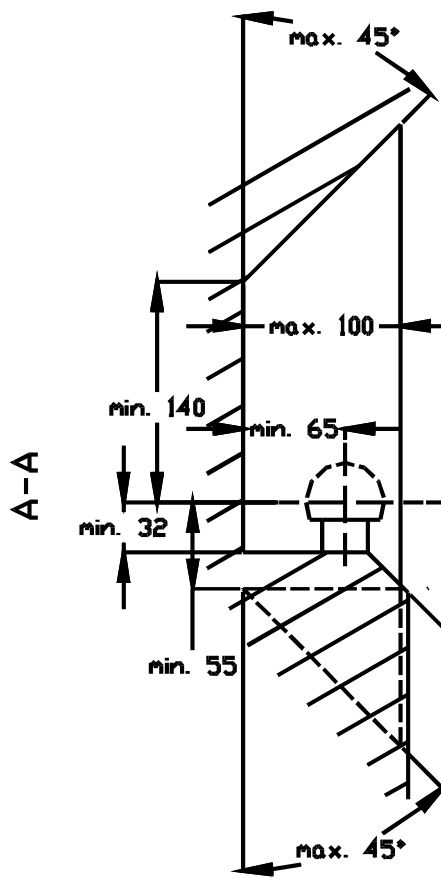
M10 \equiv 52,0Nm of 5,30kgm

M16 \equiv 211,0Nm of 21,5kgm

DIN 912 - DIN 931 - DIN 933 - DIN 7991

M10 \equiv 70,6Nm of 7,20kgm

M16 \equiv 299,2Nm of 30,5kgm

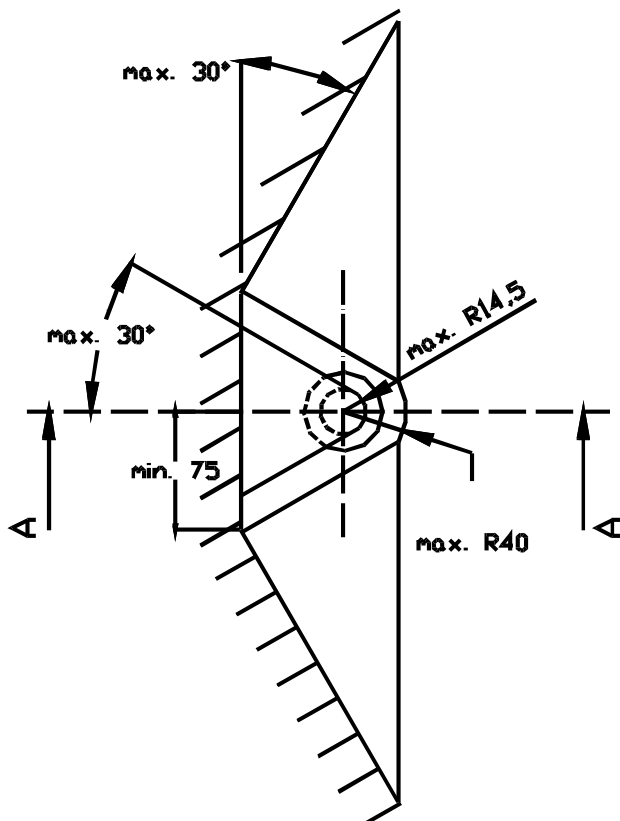
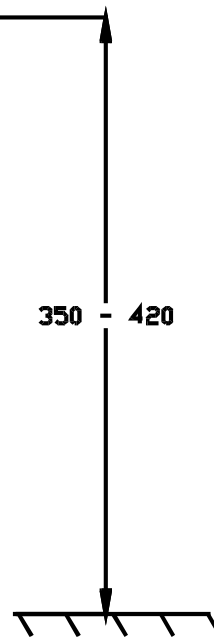


De tussenruimte conform supplement VII, afbeelding 30 van de richtlijn 94/20/EG moet in acht worden genomen.

La zone de dégagement doit être garantie conformément à l'annexe VII, illustration 30 de la directive 94/20/CE.

The clearance specified in appendix VII, diagram 30 of guideline 94/20/EG must be guaranteed.

Der Freiraum nach Anhang VII, Abbildung 30 der Richtlinie 94/20/EG ist zu gewährleisten.



Bij toelaatbaar totaal gewicht van het voertuig
 Pour poids total en charge autorisé du véhicule
 At laden weight of the vehicle
 Bei zulässigem Gesamtgewicht des Fahrzeuges